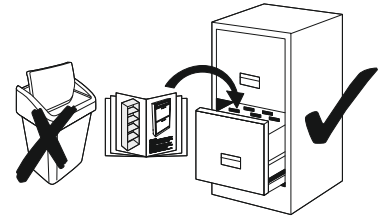
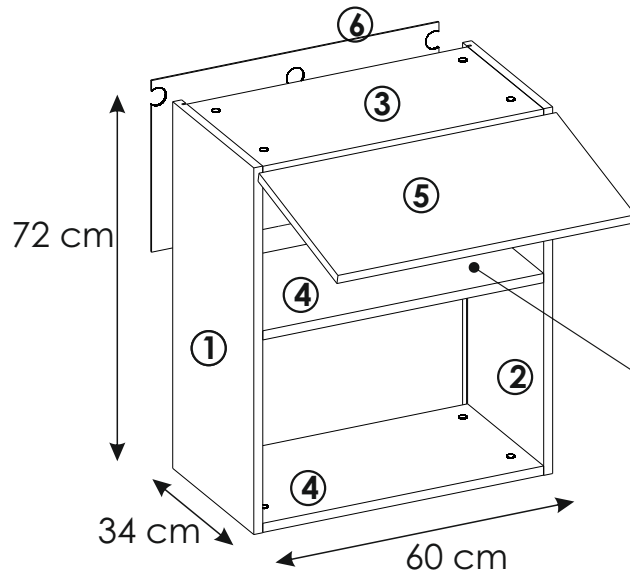
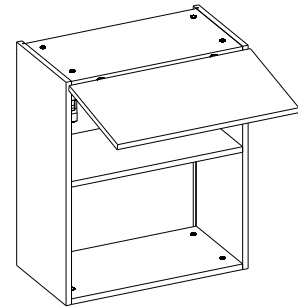
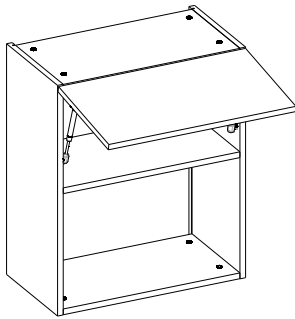


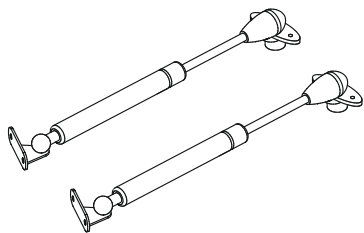
W2 MK/60

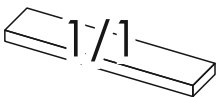


max.
5 kg

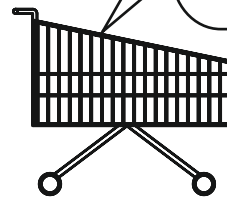
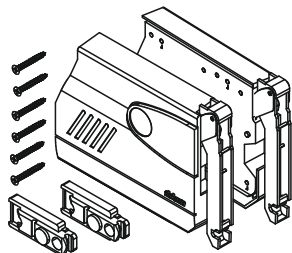


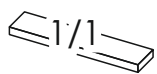
A

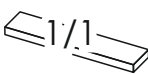


C1  1/1

B

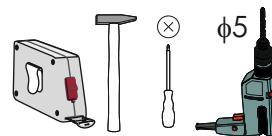
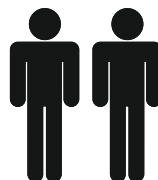


C1  1/1

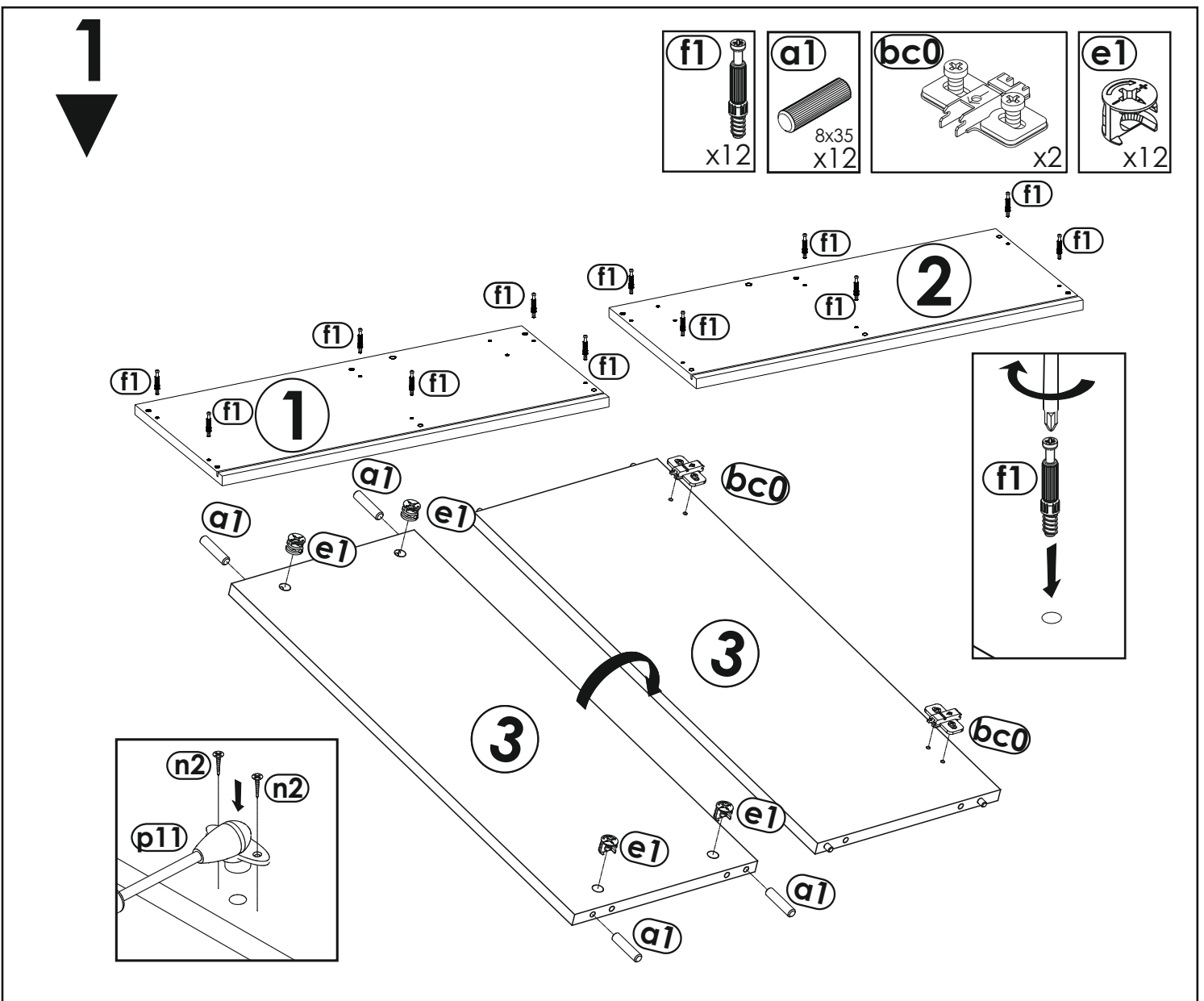
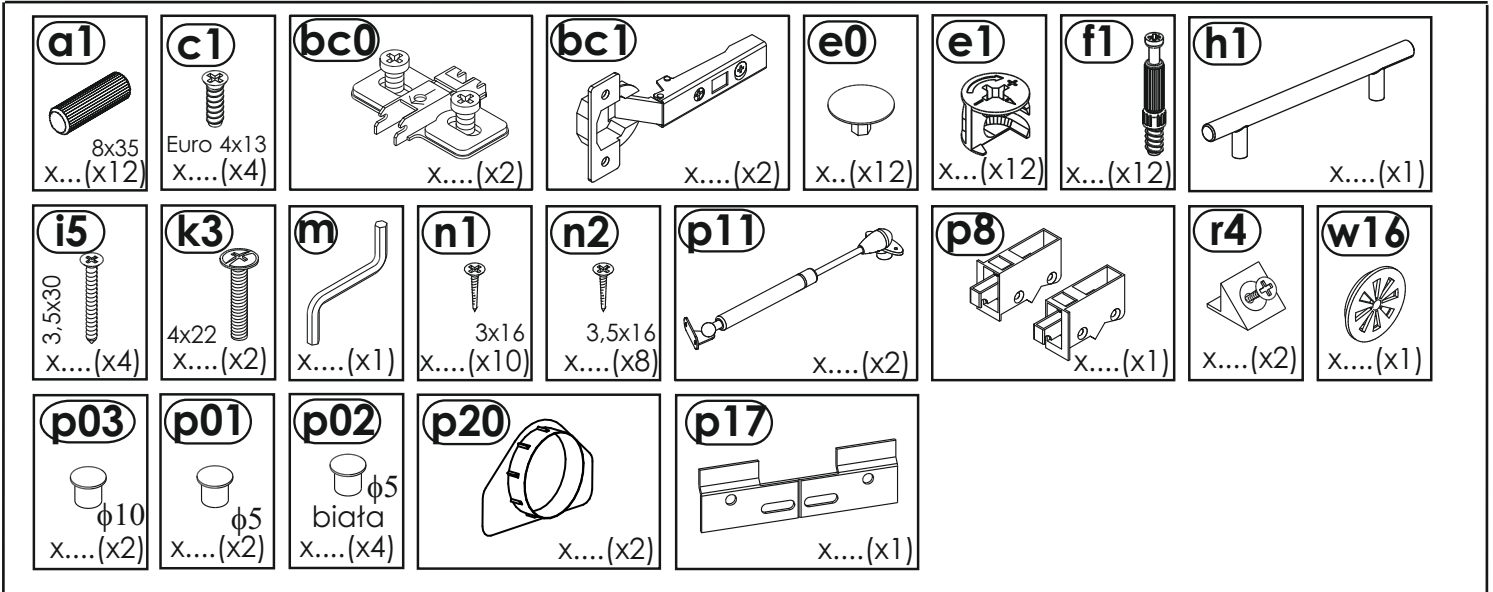
F1  1/1

- ① -C1
- ② -C1
- ③ -C1
- ④ -C1
- ⑤ -C1

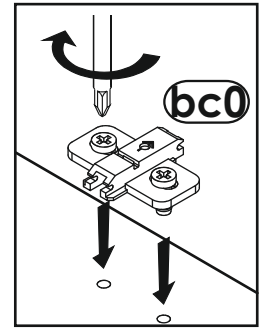
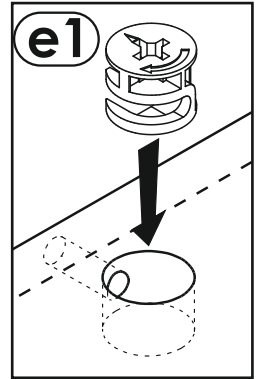
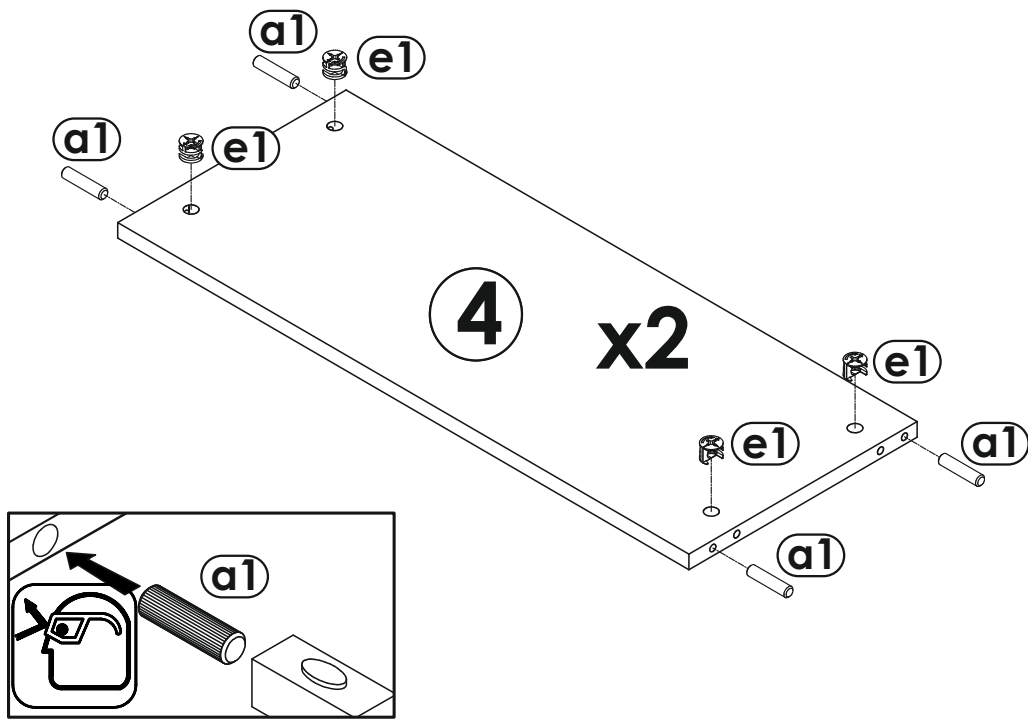
⑥ -F1



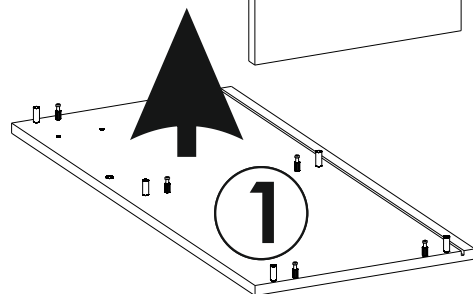
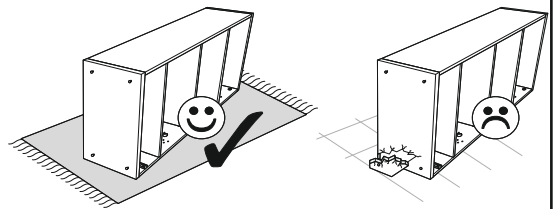
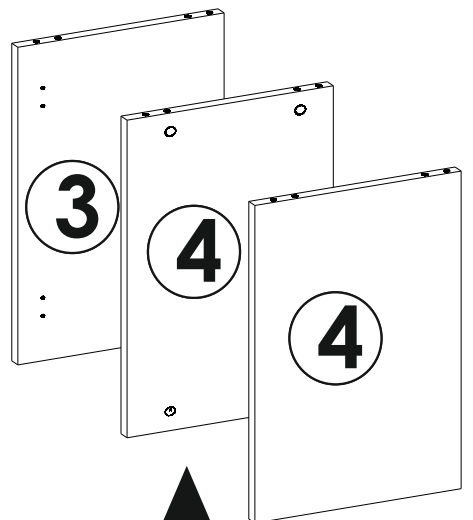
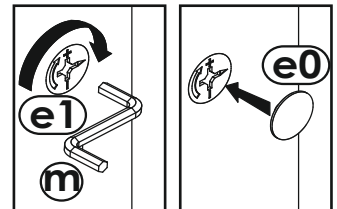
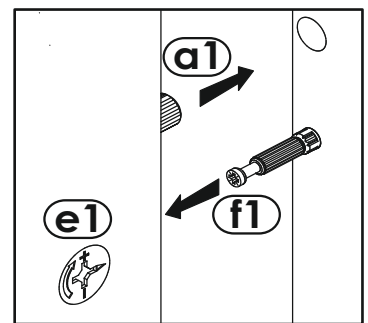
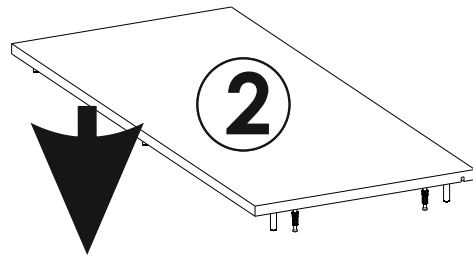
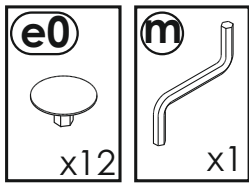
W2 MK/60



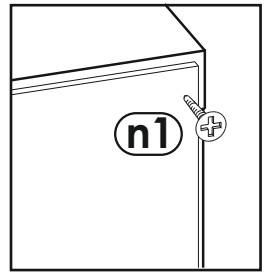
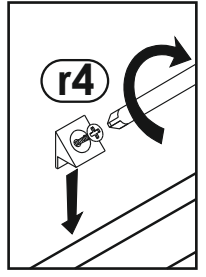
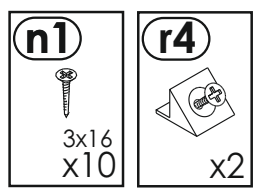
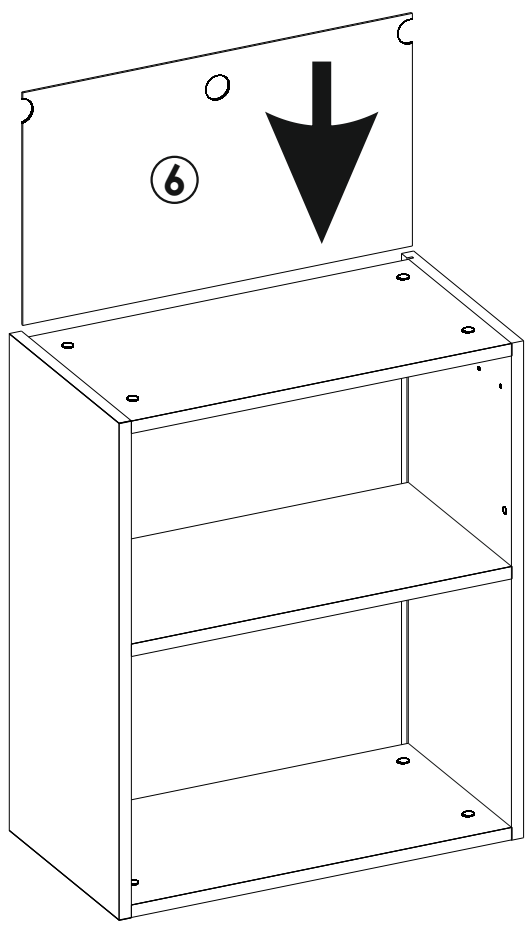
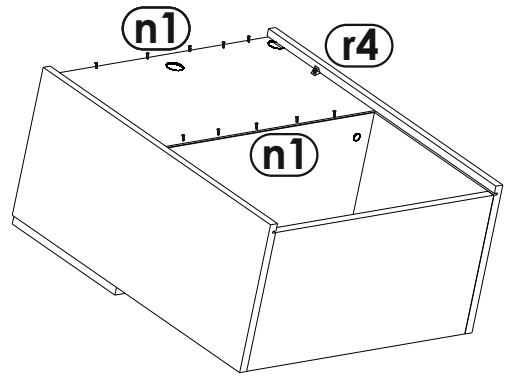
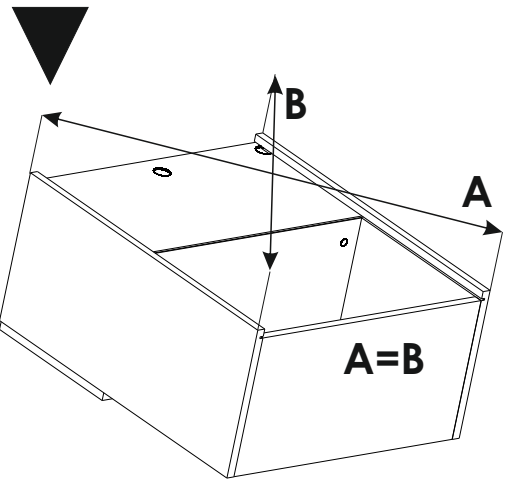
2



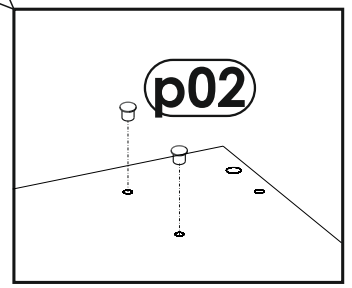
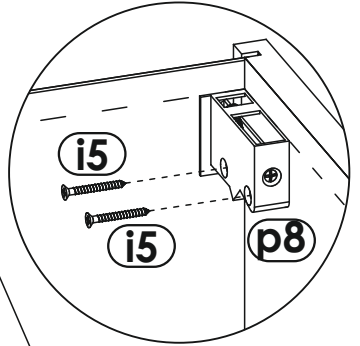
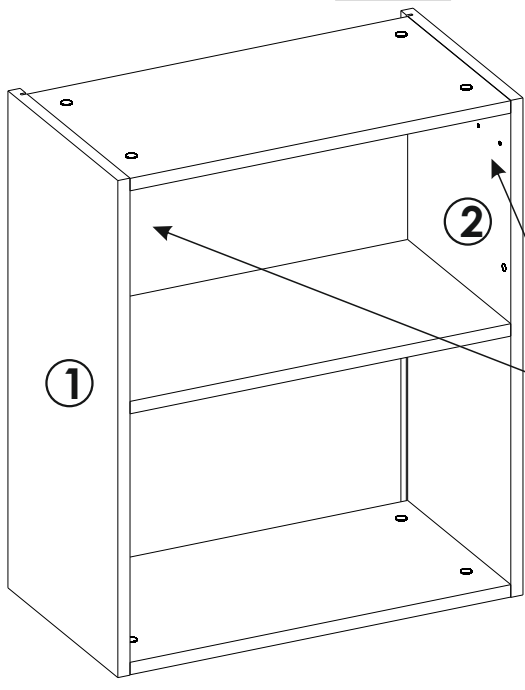
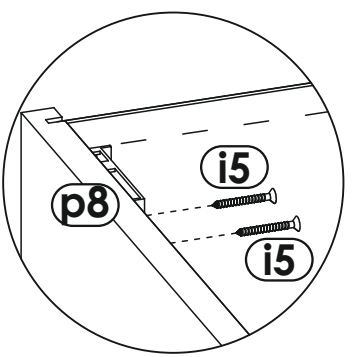
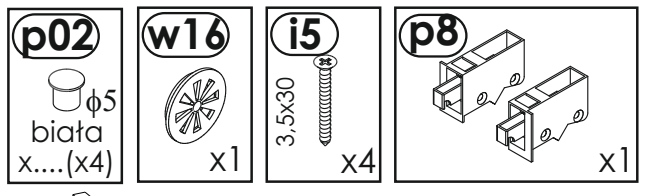
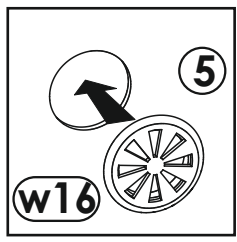
3



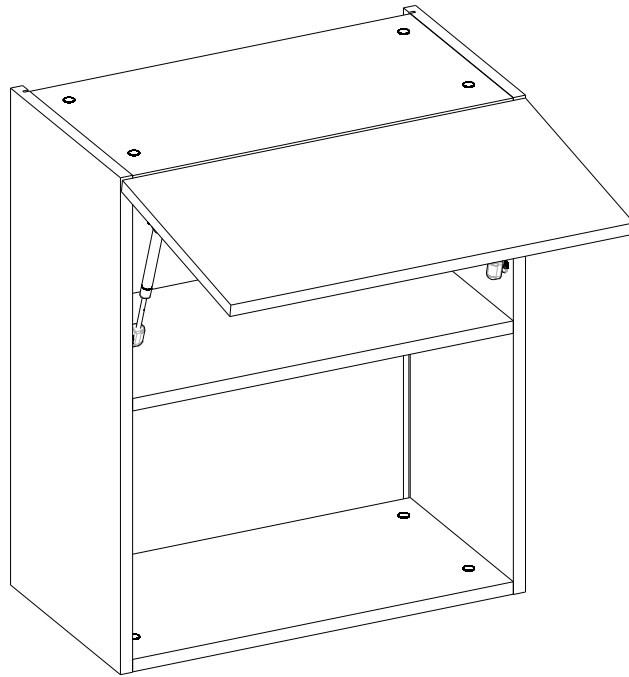
4



5

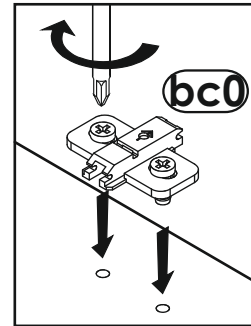
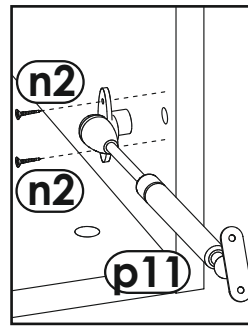
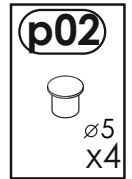
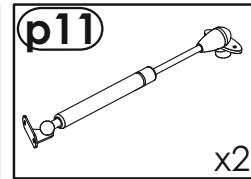
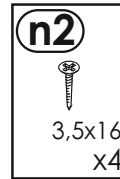
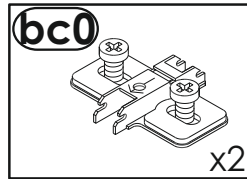
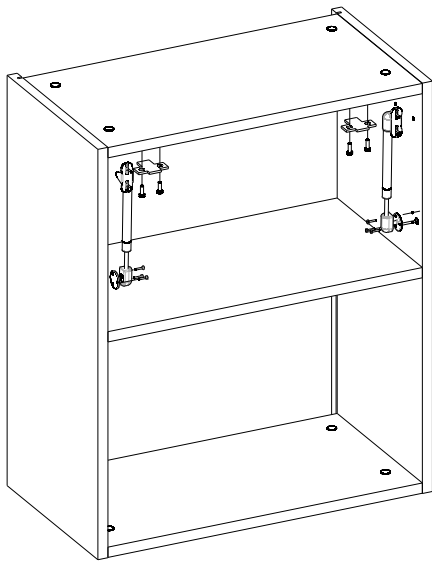


6A
▼

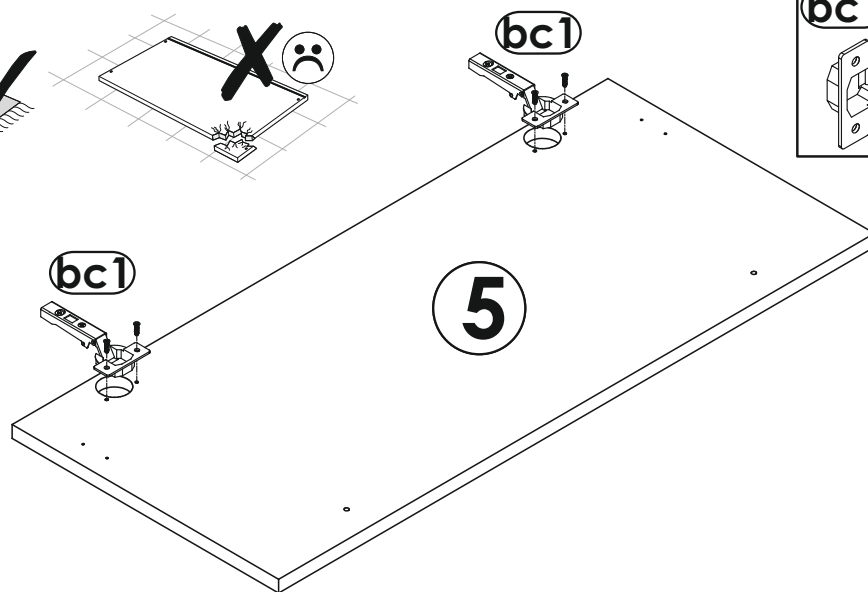
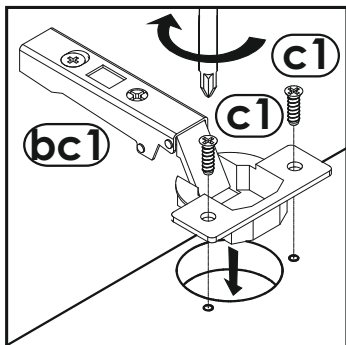
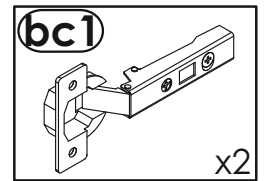
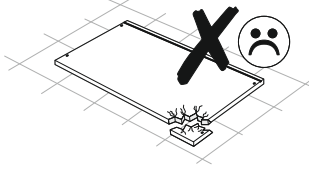
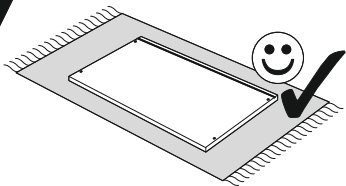


A

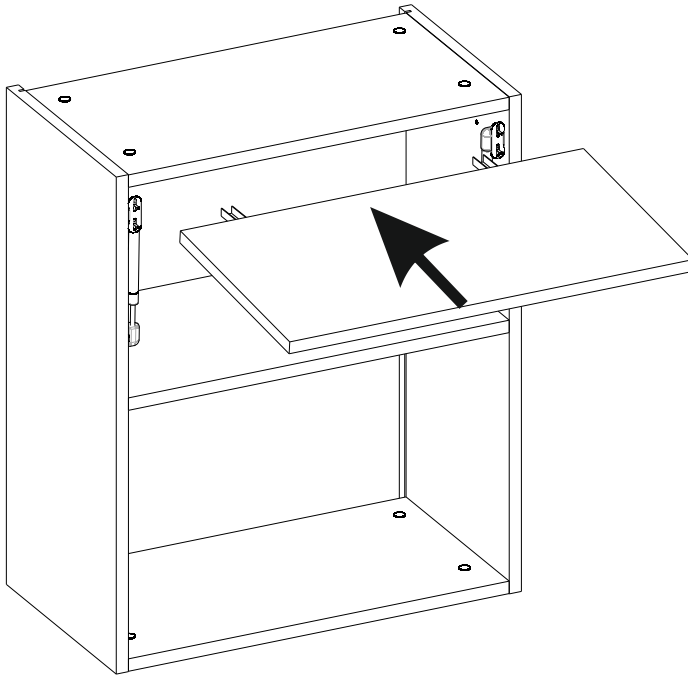
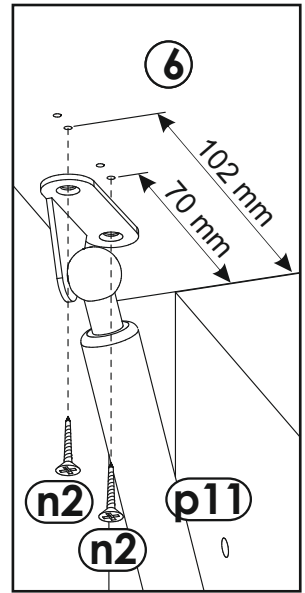
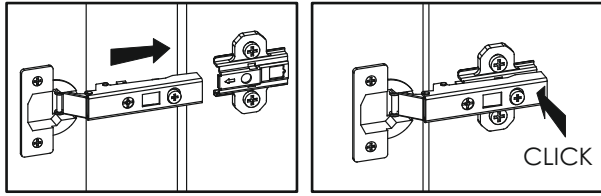
7A
▼



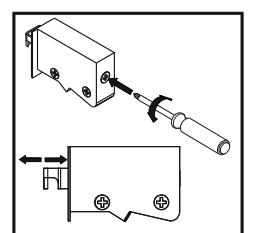
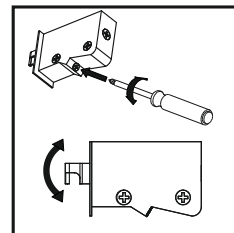
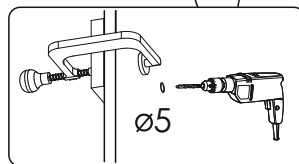
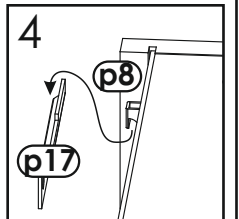
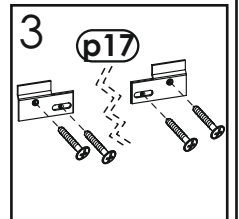
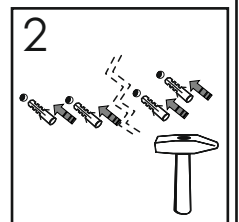
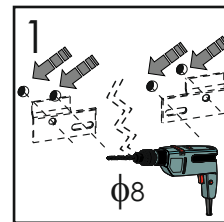
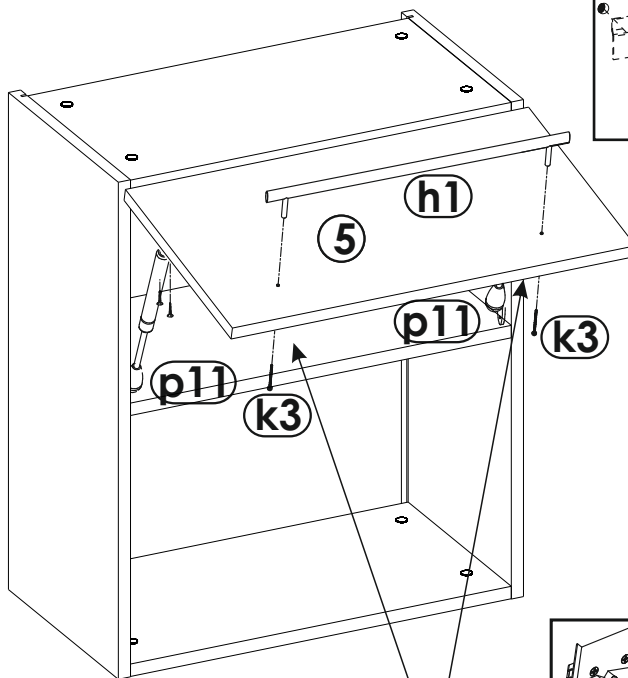
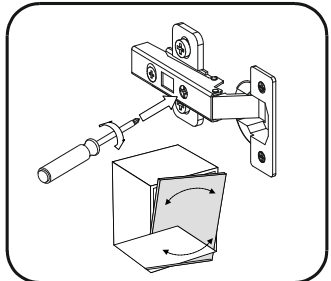
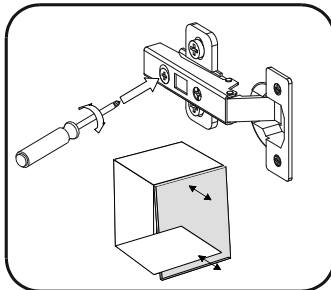
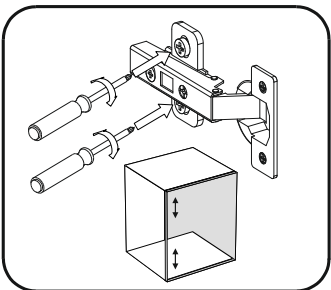
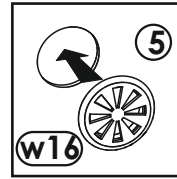
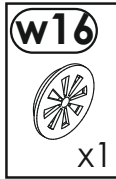
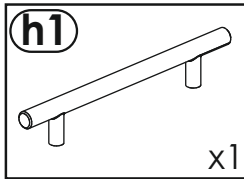
8A
▼



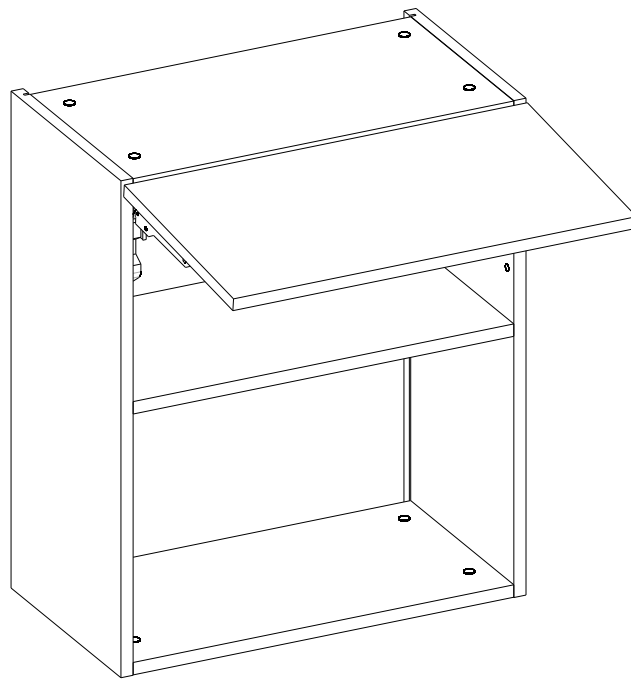
9A



10A

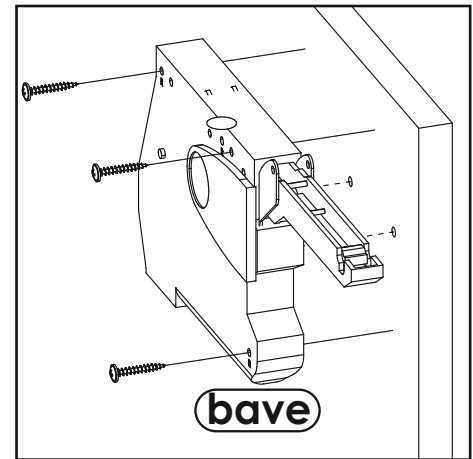
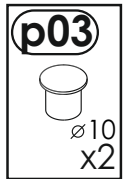
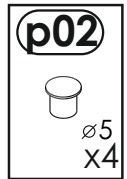
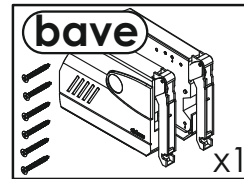
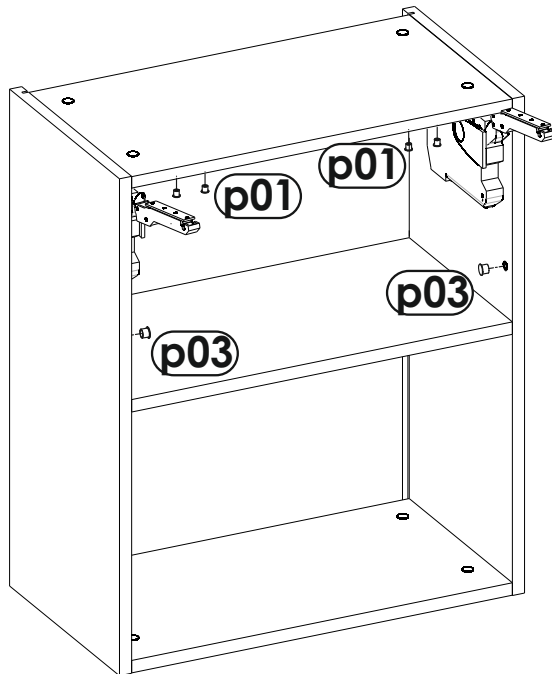


6B
▼

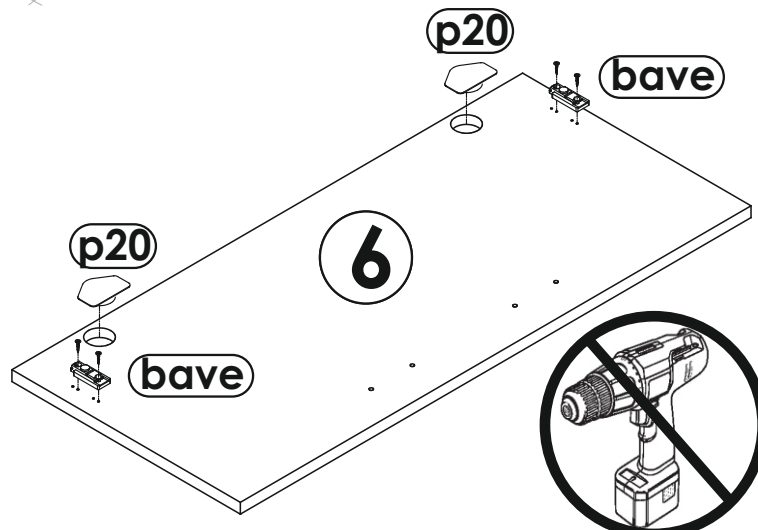
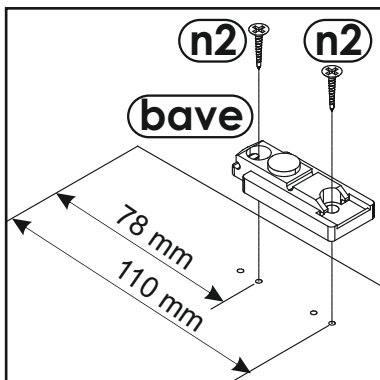
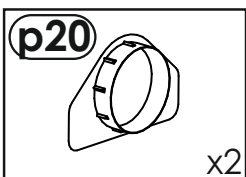
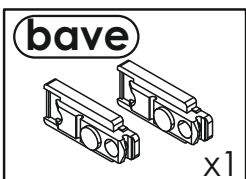
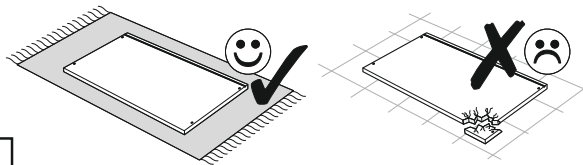


B

7B
▼



8B
▼



9B

