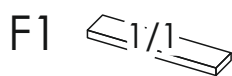
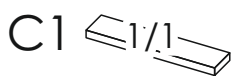
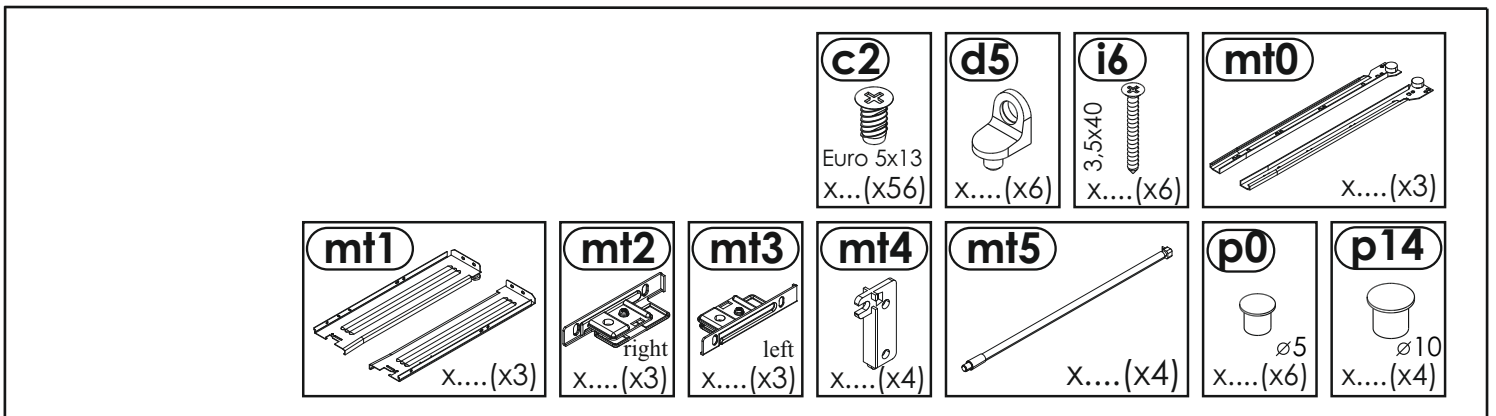
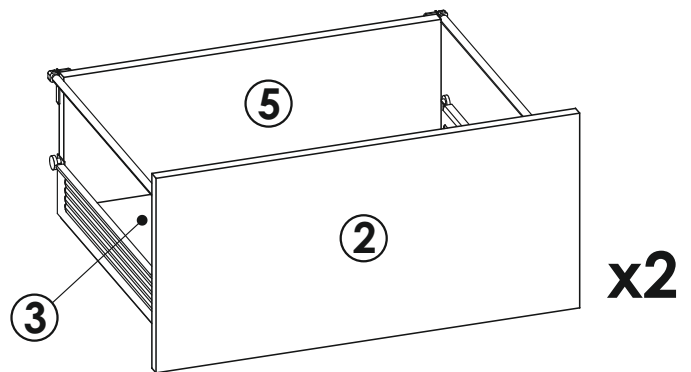
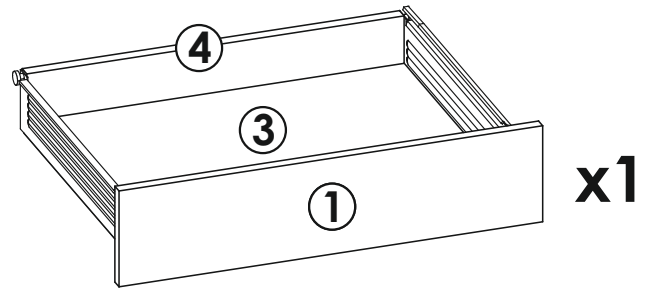
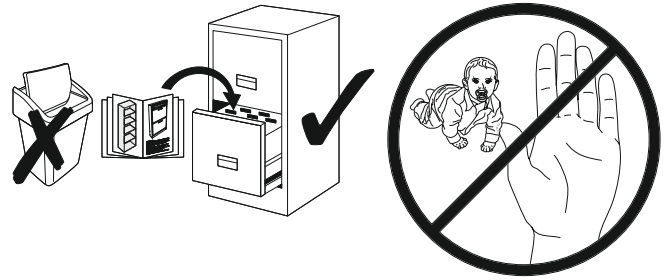
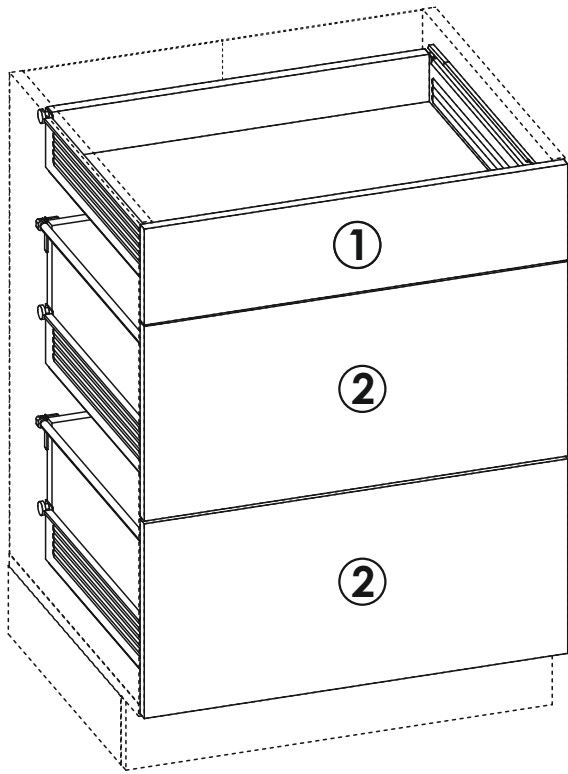
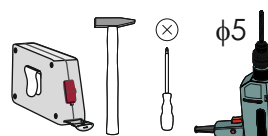
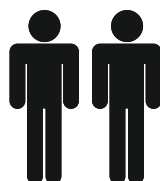


# KPL SZUF D3M 50, 60, 80, 90 / D14RU 3M



- ③ -C1
- ④ -C1
- ⑤ -C1

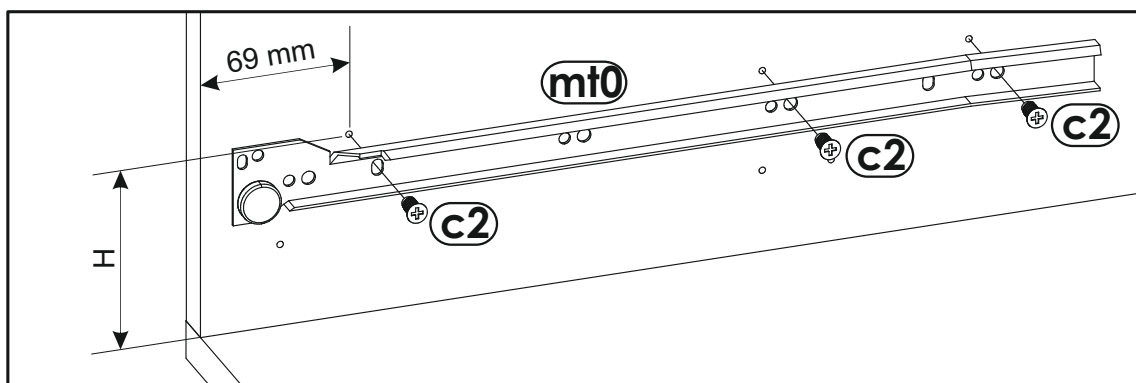
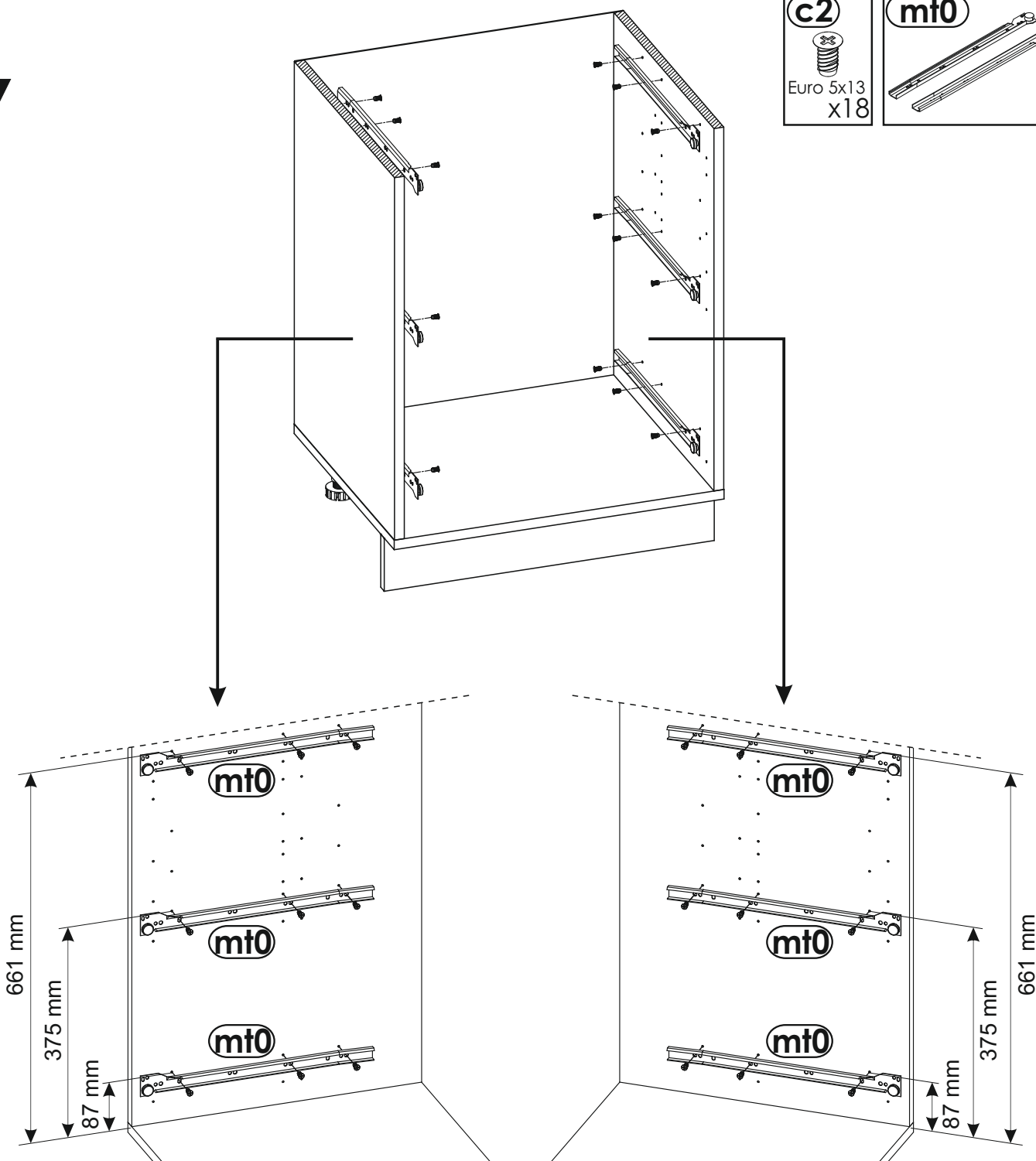
- ① -F1
- ② -F1

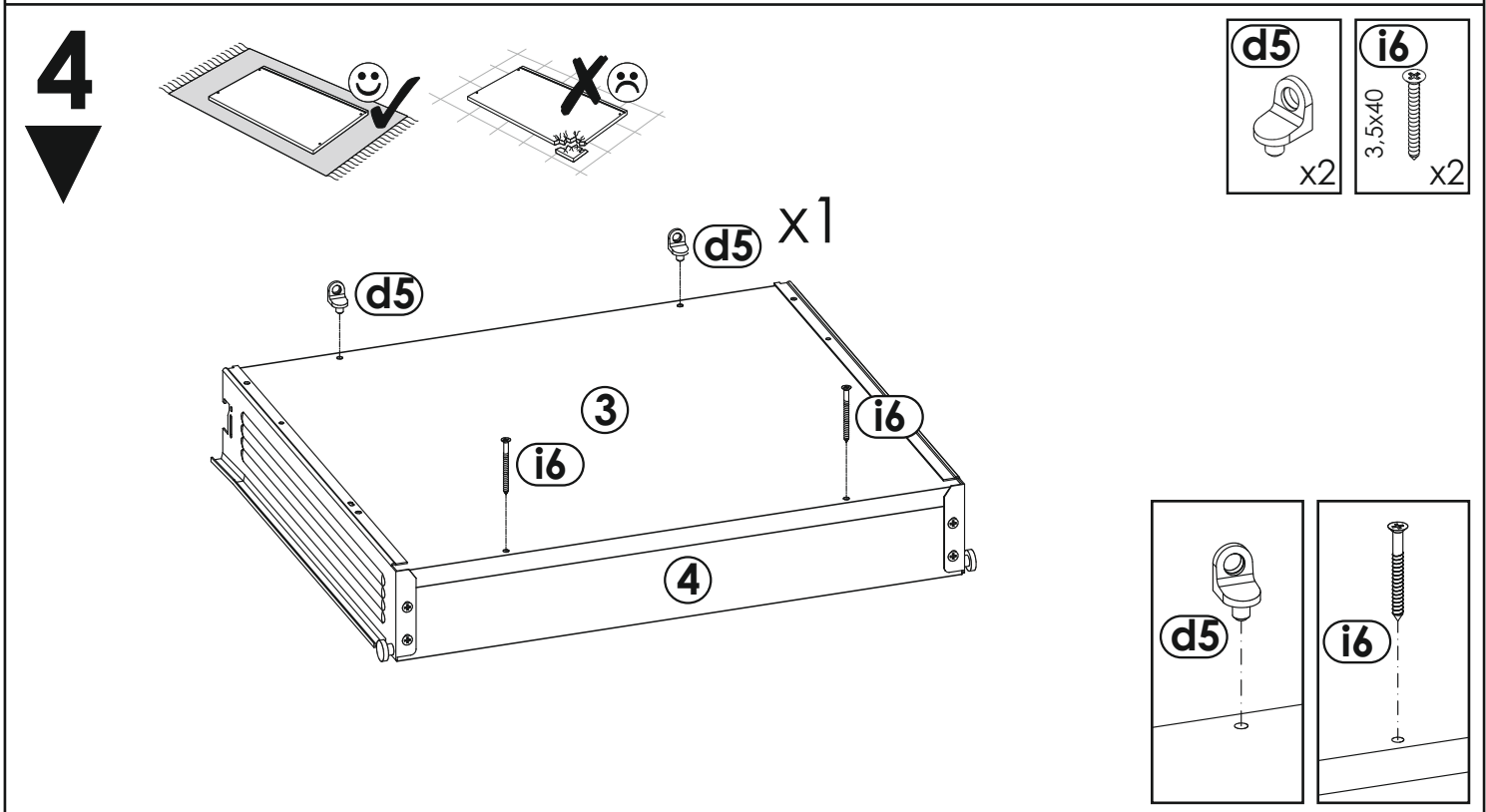
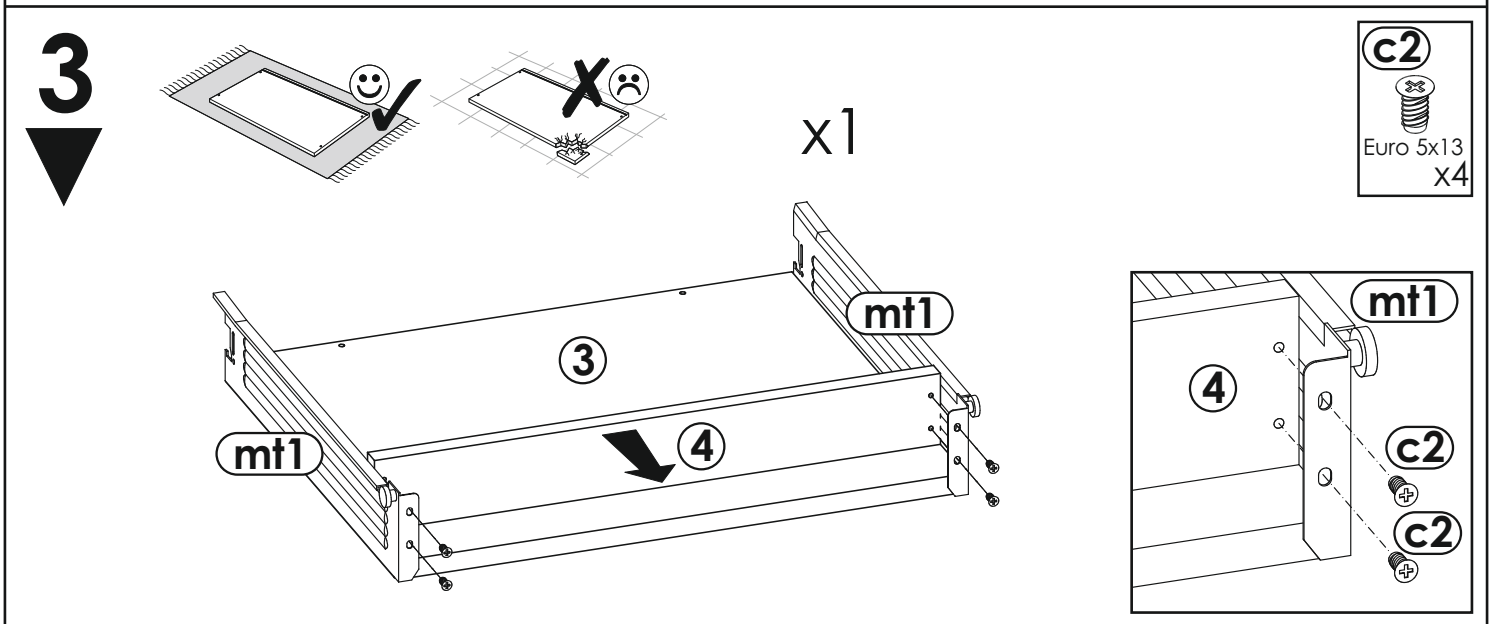
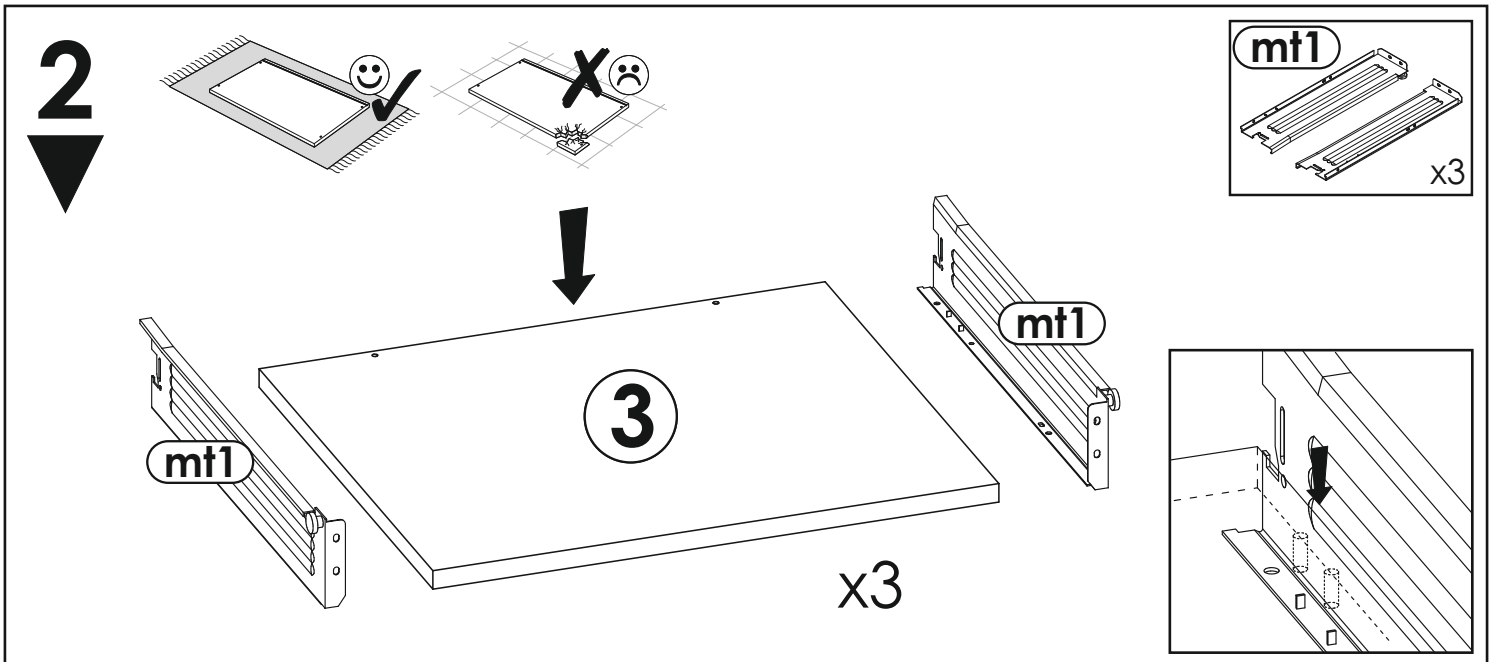


1

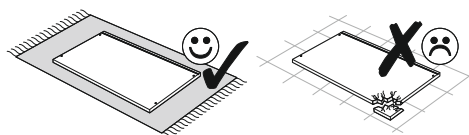
**c2**  
Euro 5x13  
x18

**mt0**  
x3



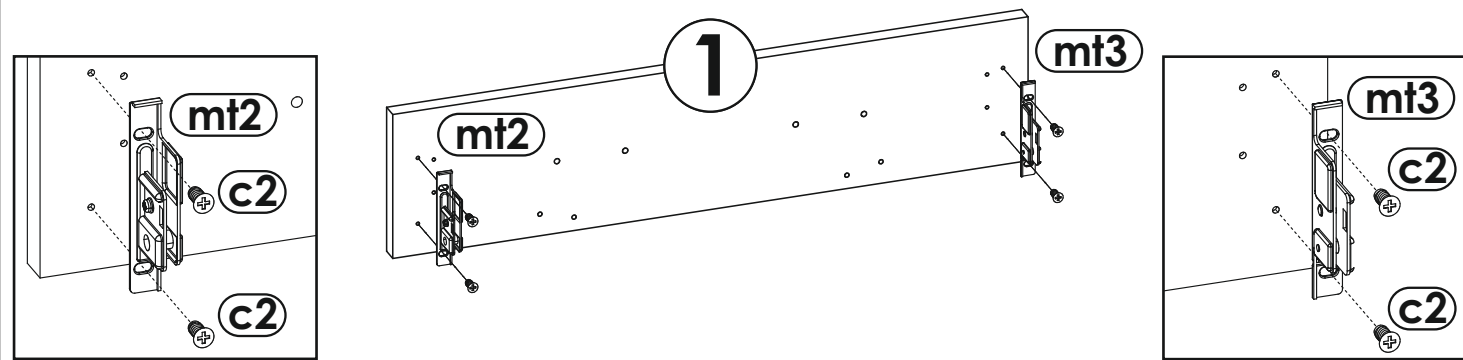


5

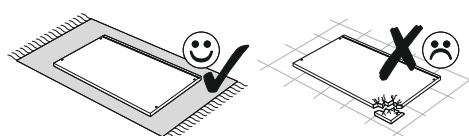


- c2**  
Euro 5x13  
x4
- mt2**  
right  
x1
- mt3**  
left  
x1

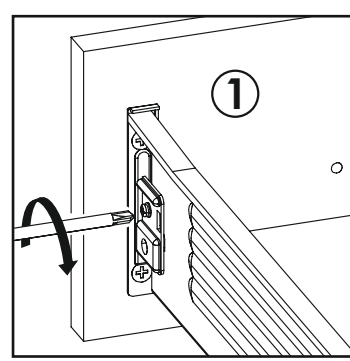
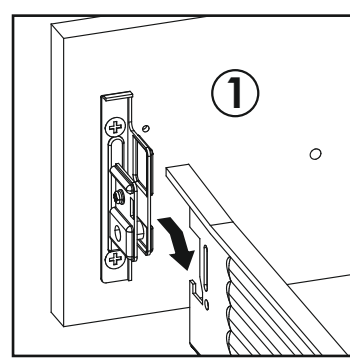
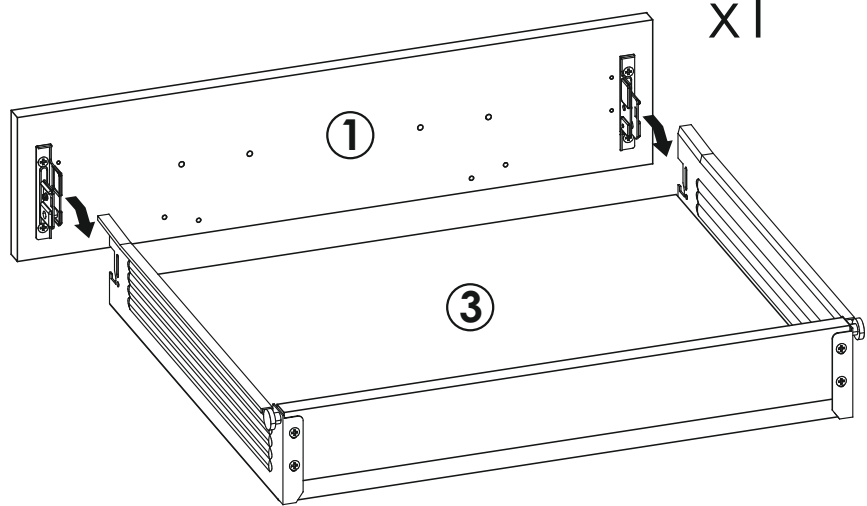
x1



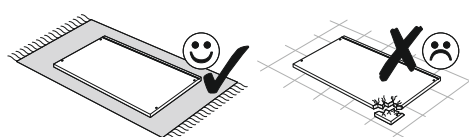
6



x1

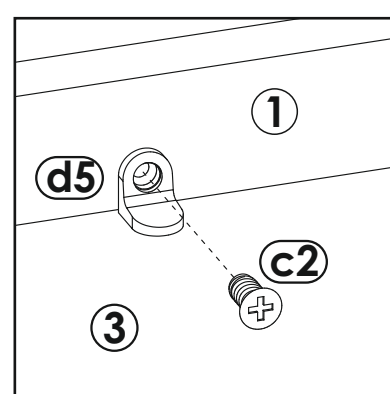
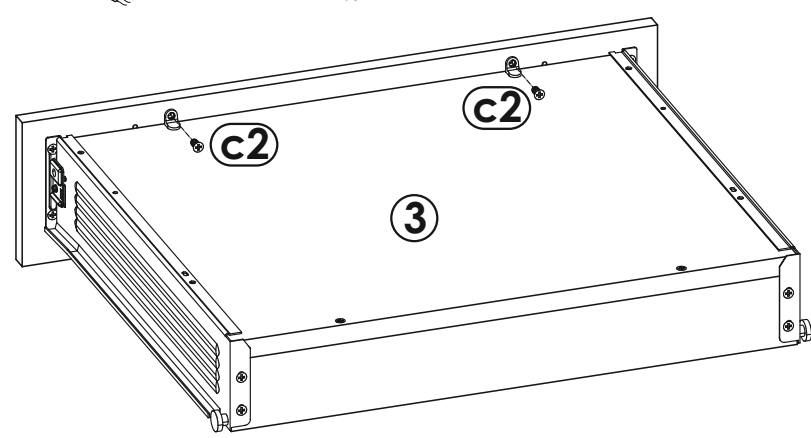


7

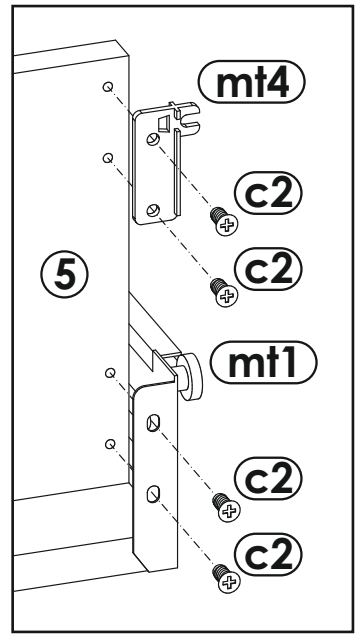
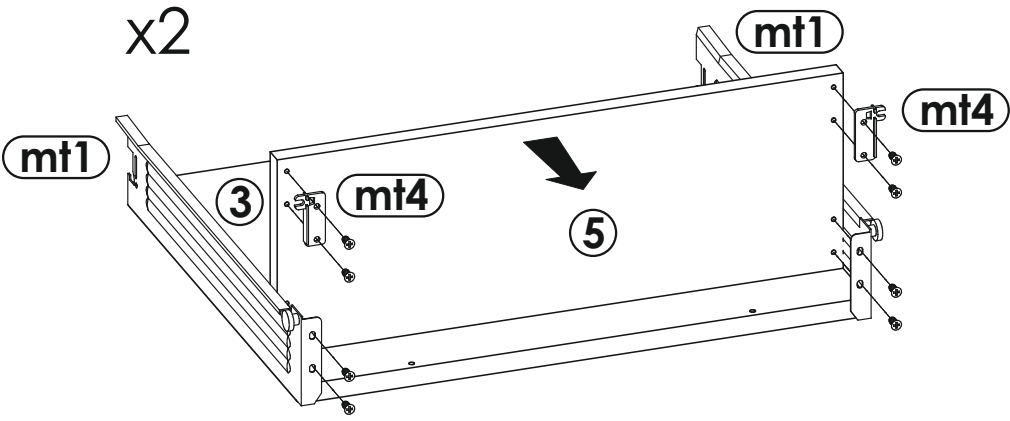
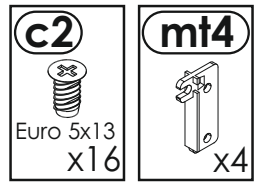
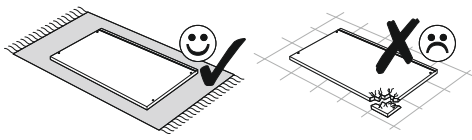


x1

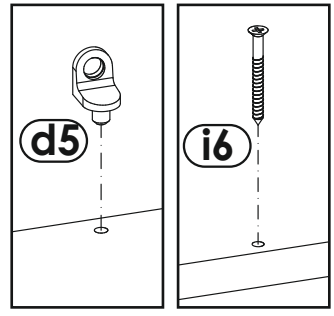
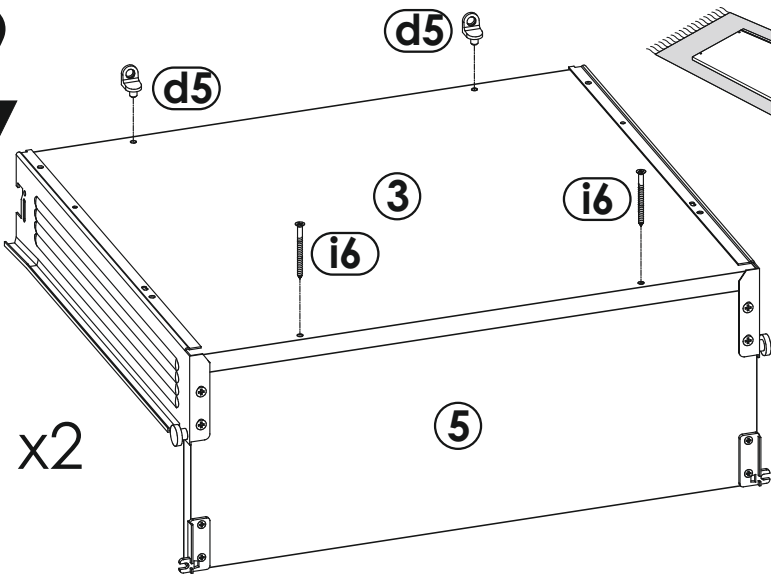
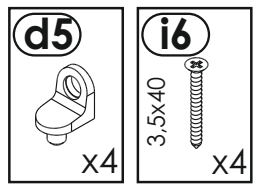
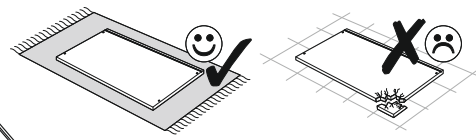
- c2**  
Euro 5x13  
x2



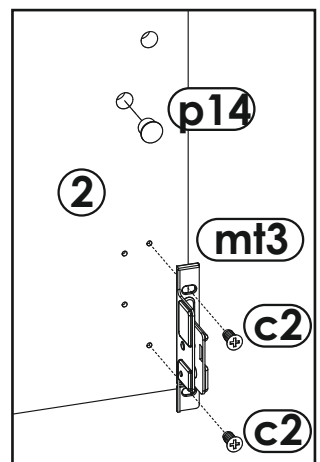
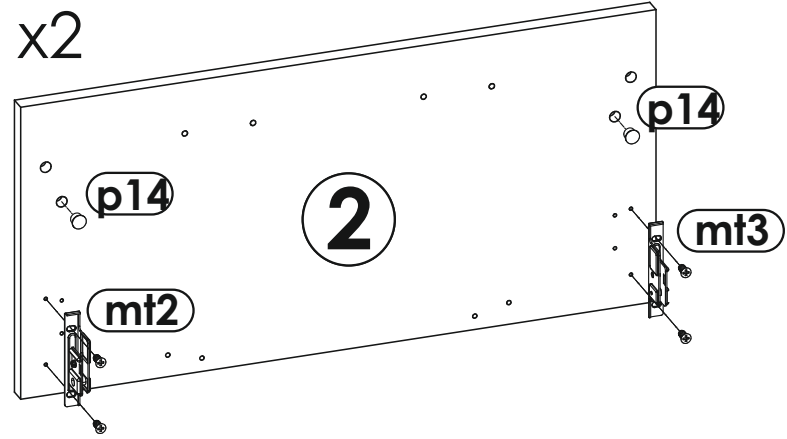
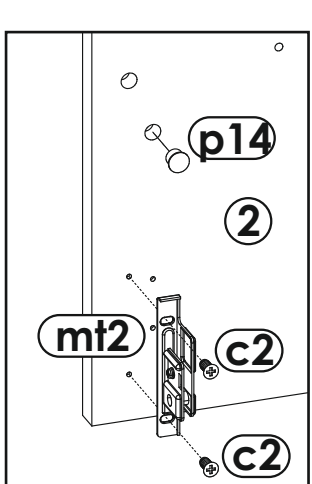
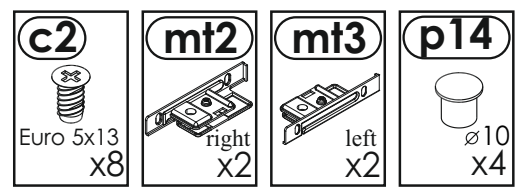
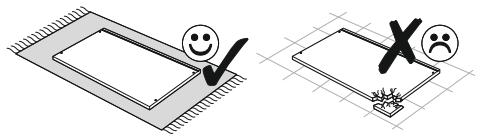
8



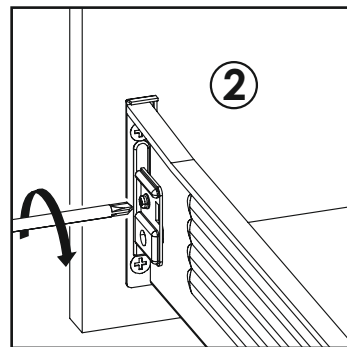
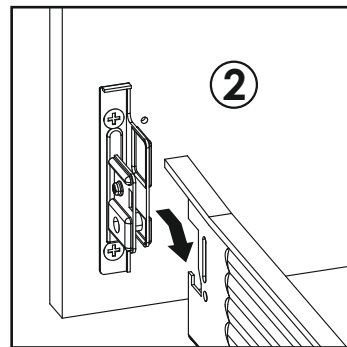
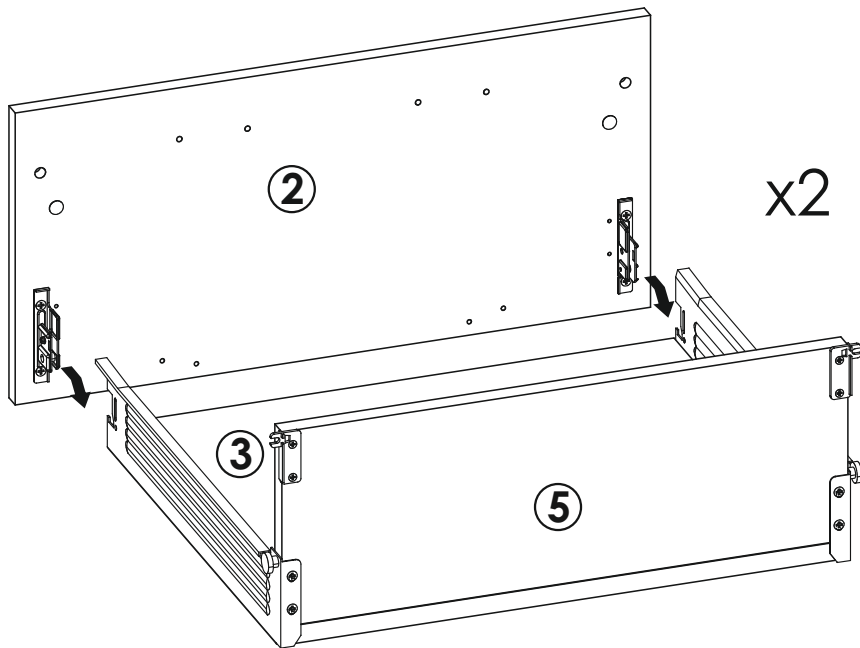
9



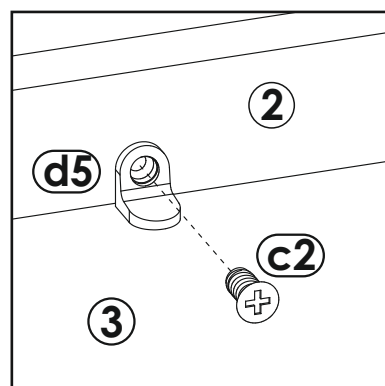
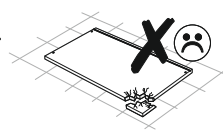
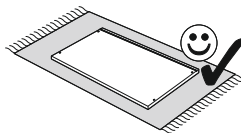
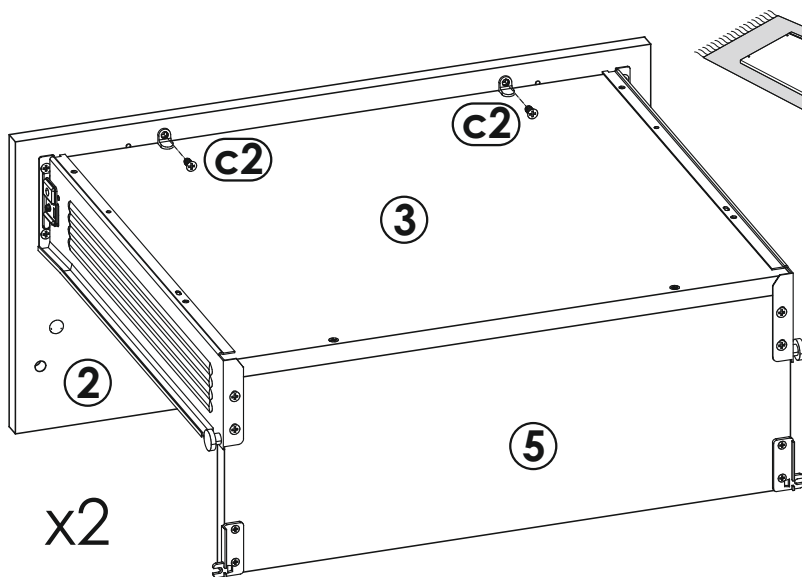
10



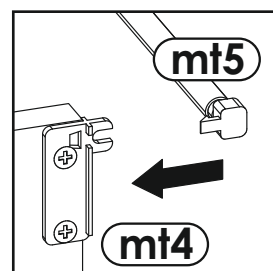
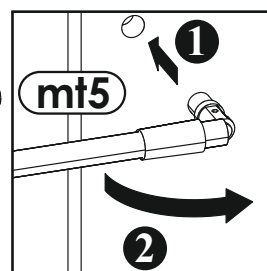
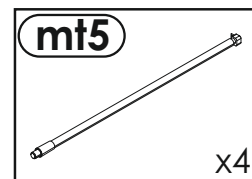
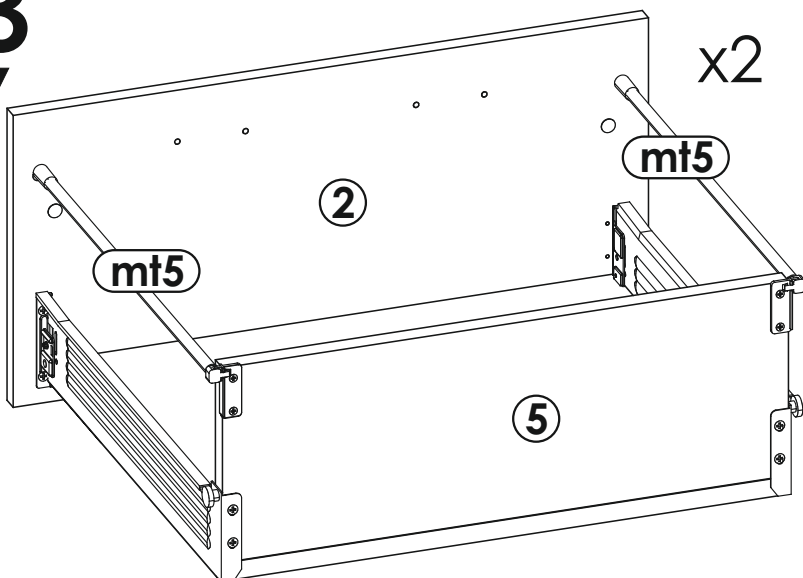
11  
▼



12  
▼

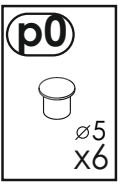
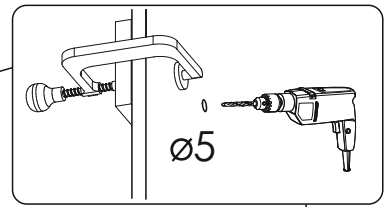
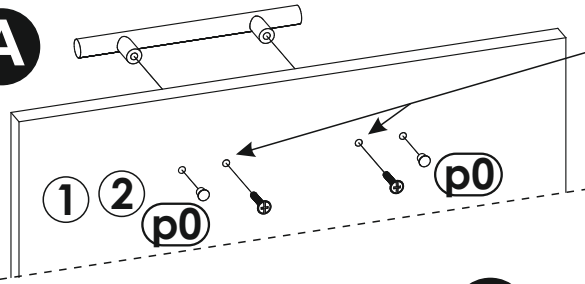


13  
▼

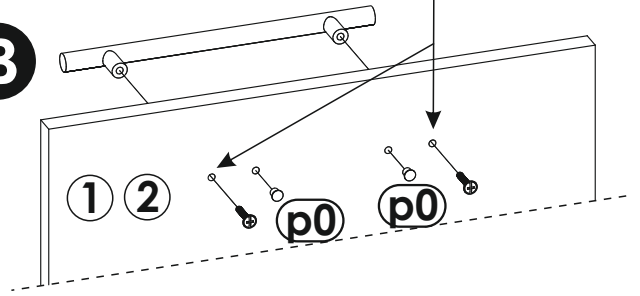


14  
▼

**A**



**B**



15  
▼

