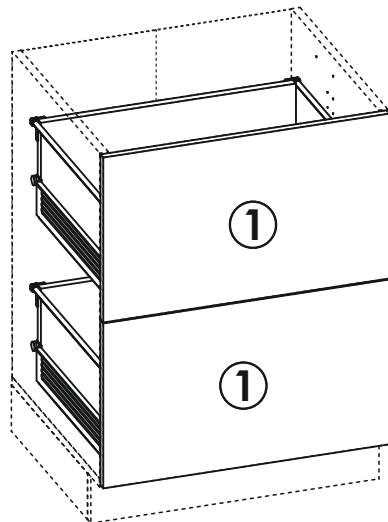


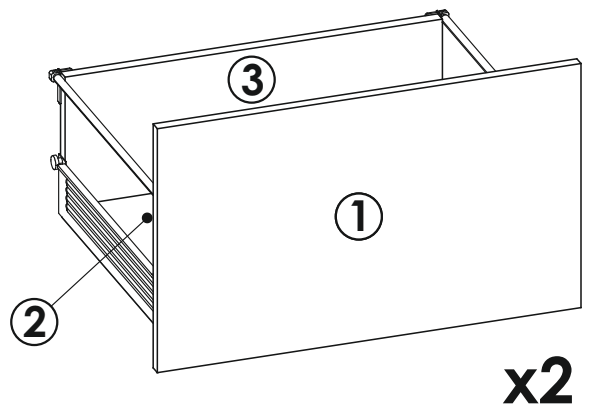
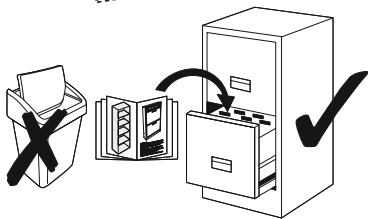
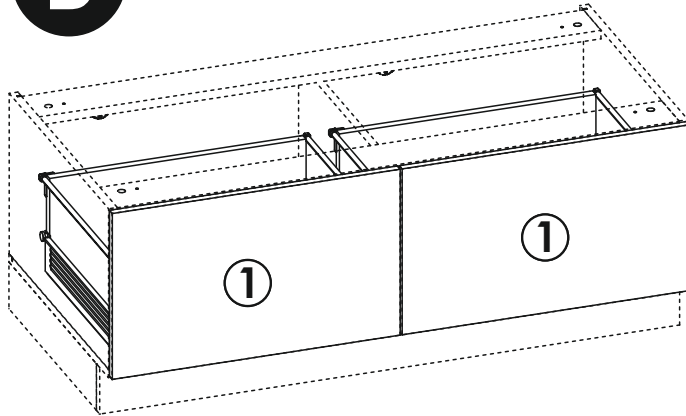
KPL SZUF D2M

KPL SZUF D2M 60, 80, 90 / D2M 120 /
D14 RU 2M 284 / D14 RU 2M 356

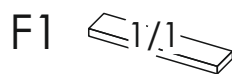
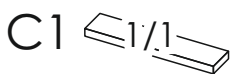
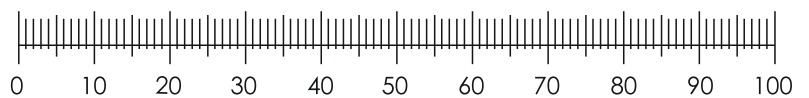
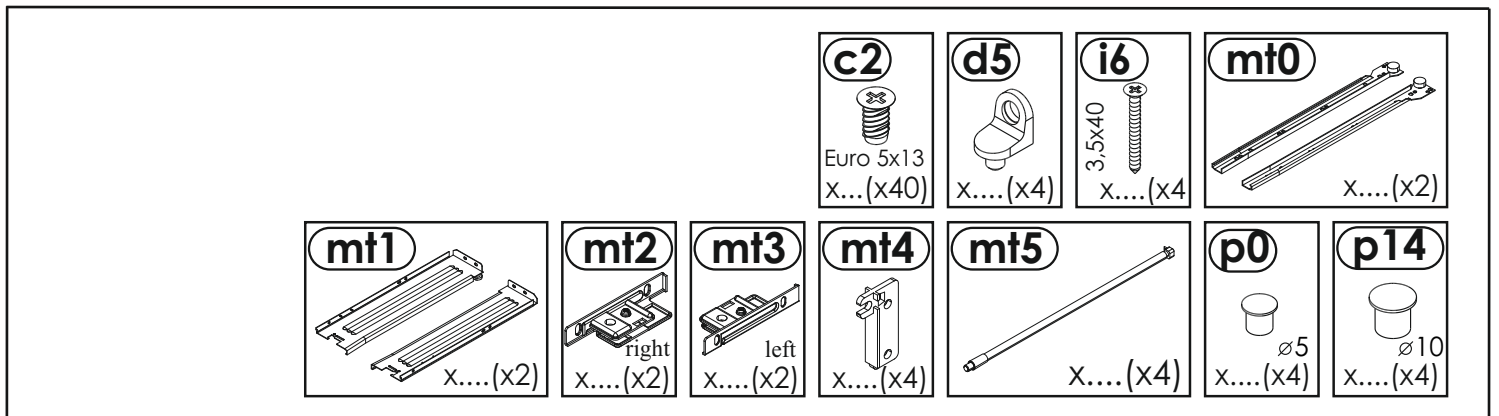
A



B

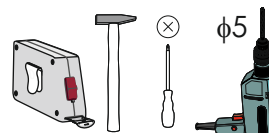
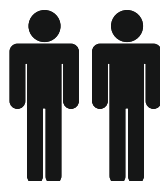


x2



② -C1
③ -C1

① -F1



- 40 min.

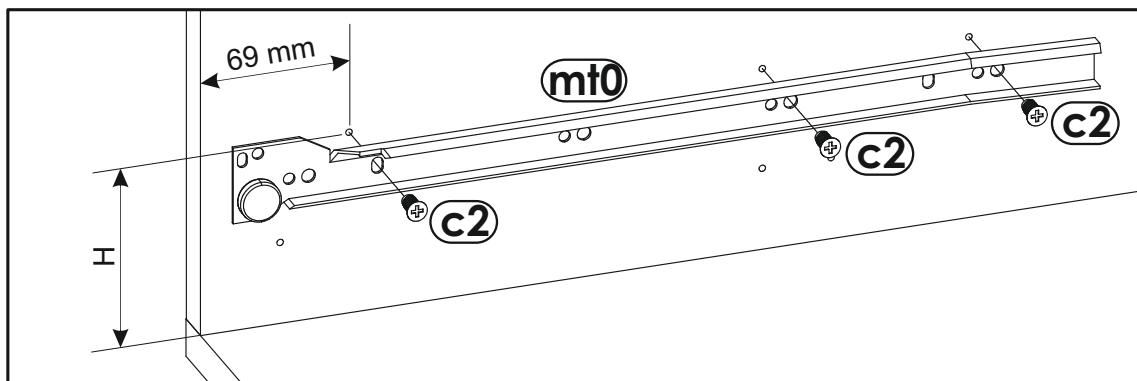
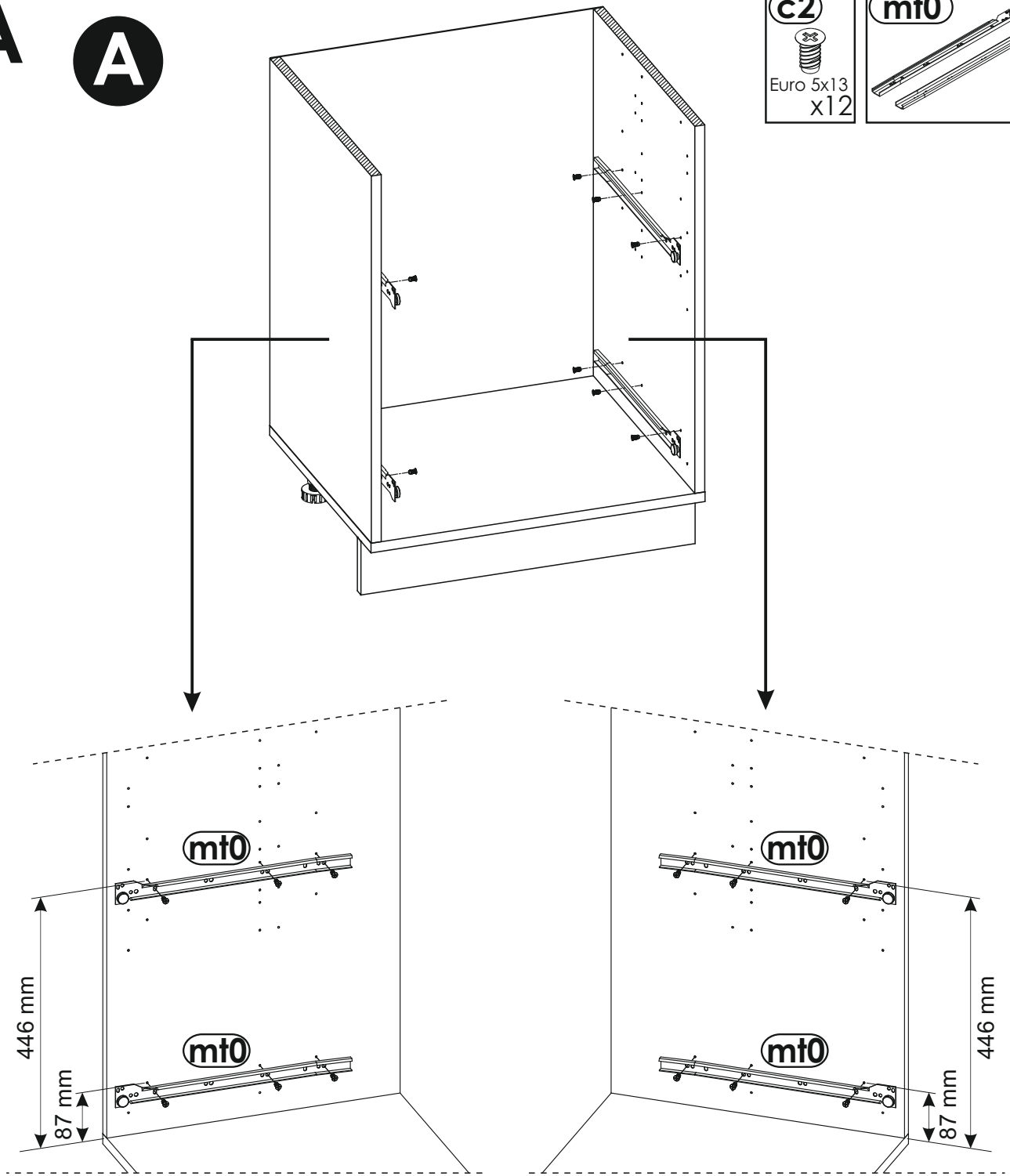


1A
▼

A

c2
Euro 5x13
x12

mt0
x2



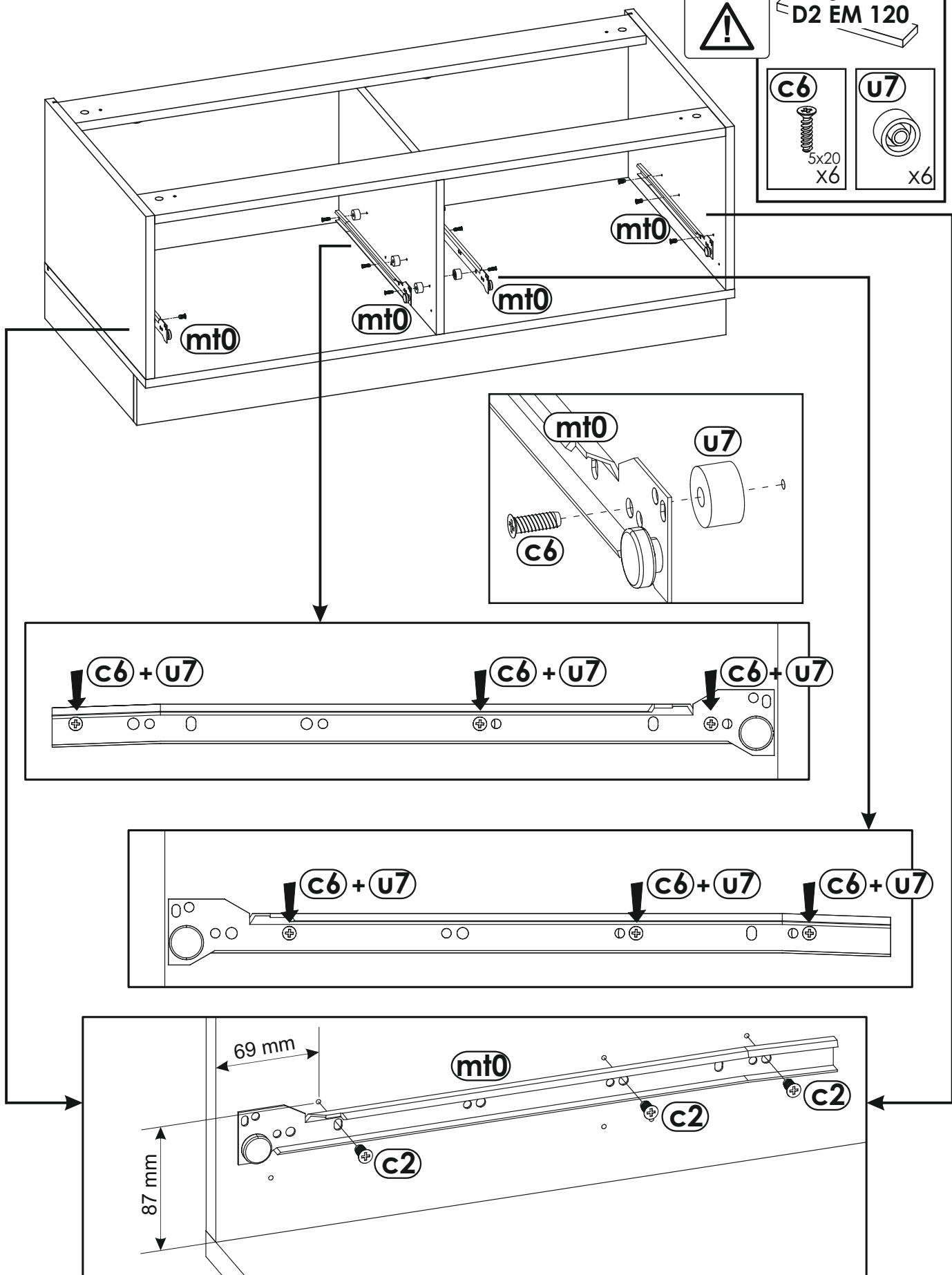
1B
▼

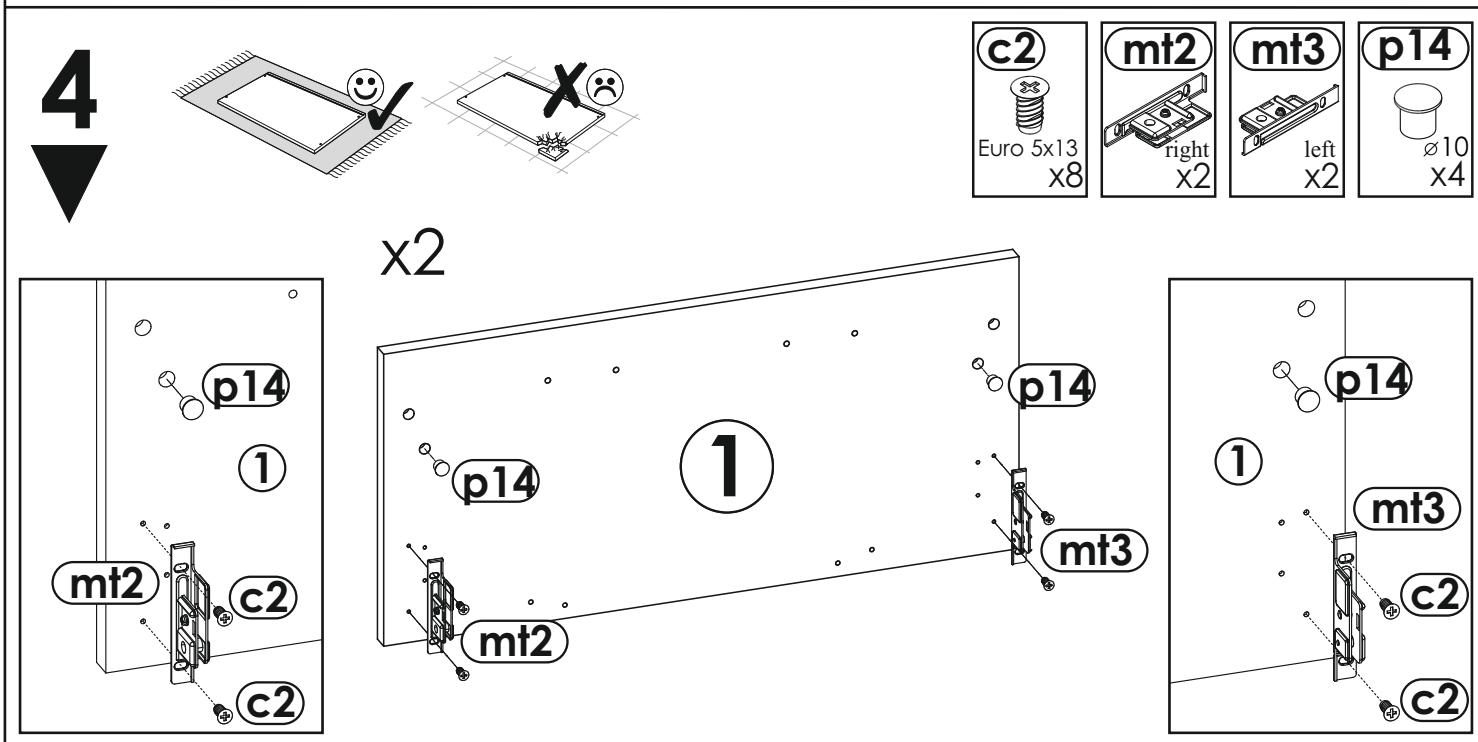
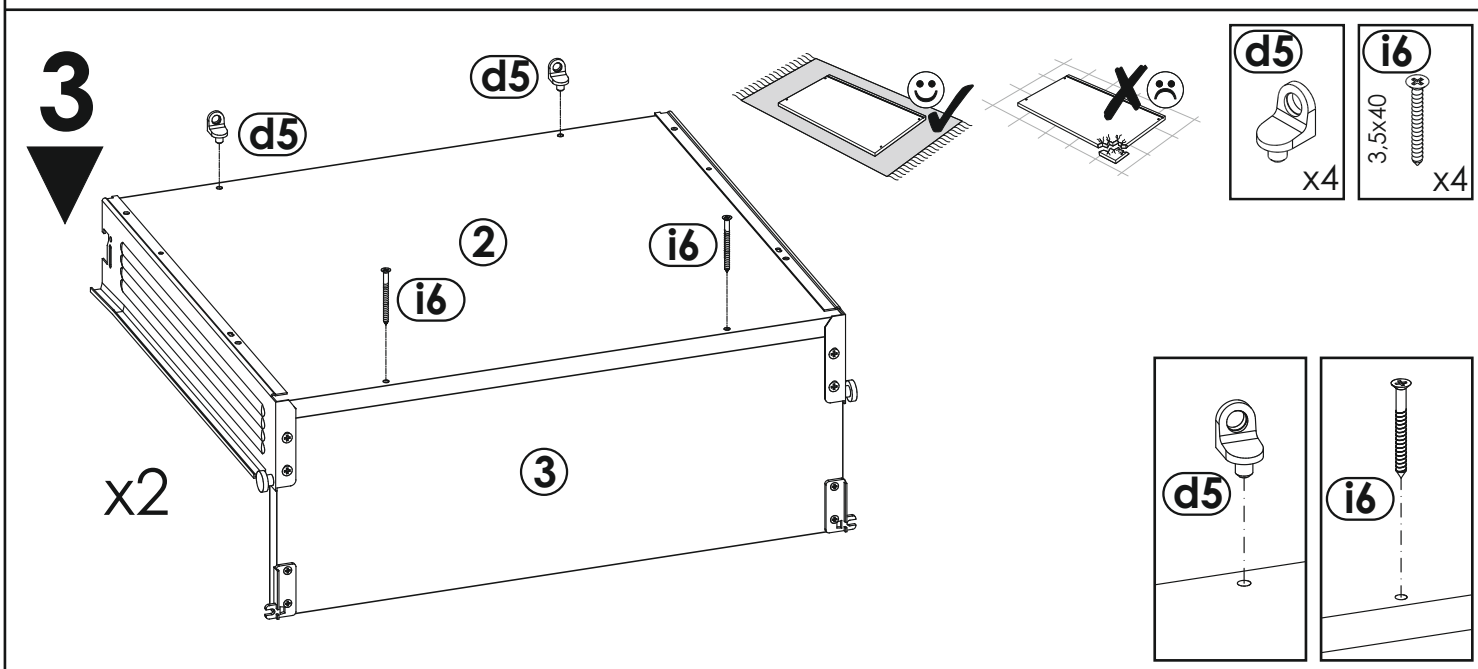
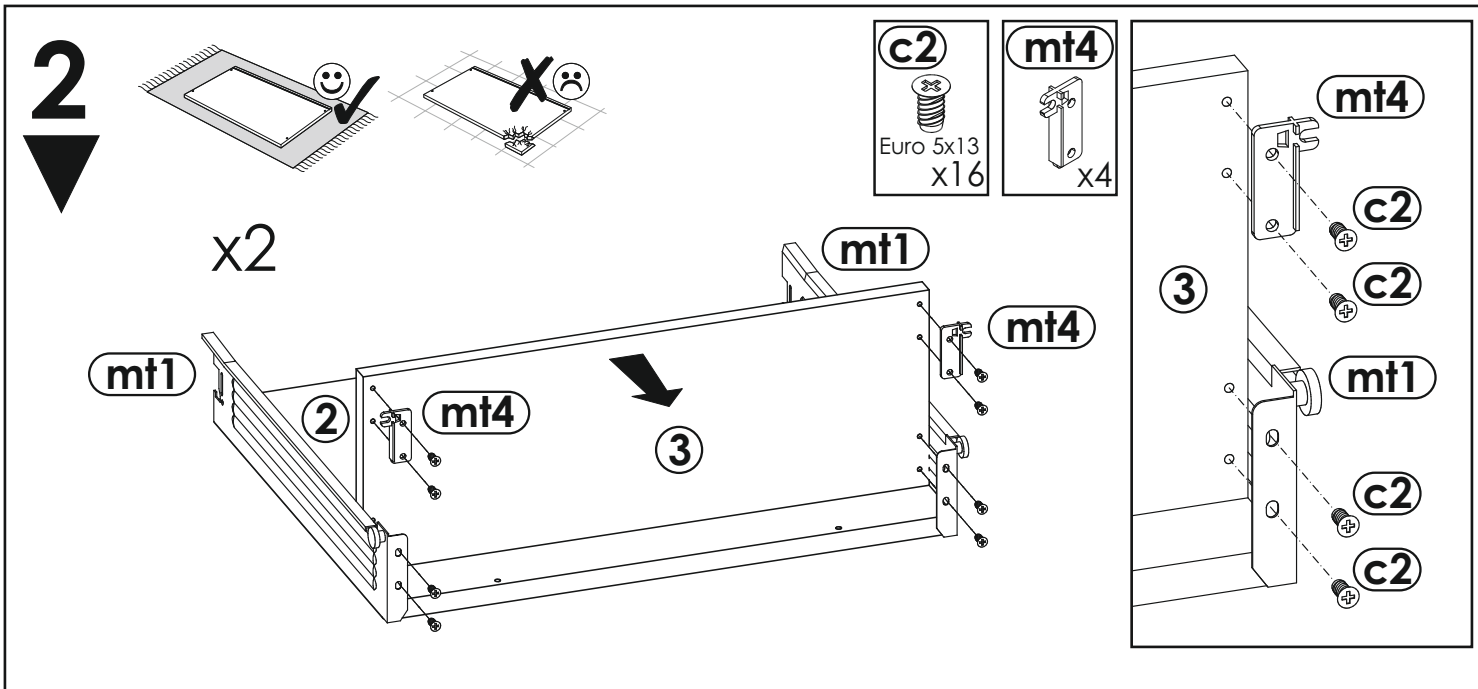
B

c2
Euro 5x13
x6

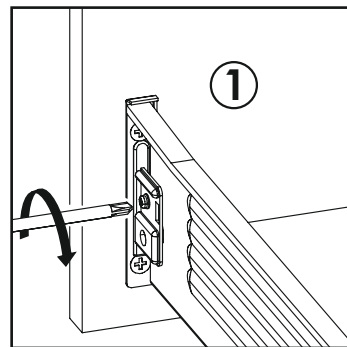
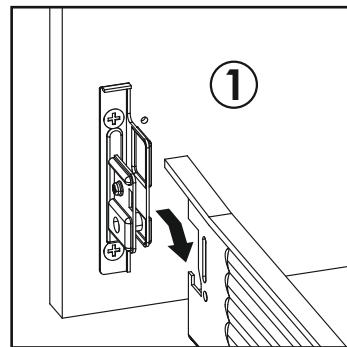
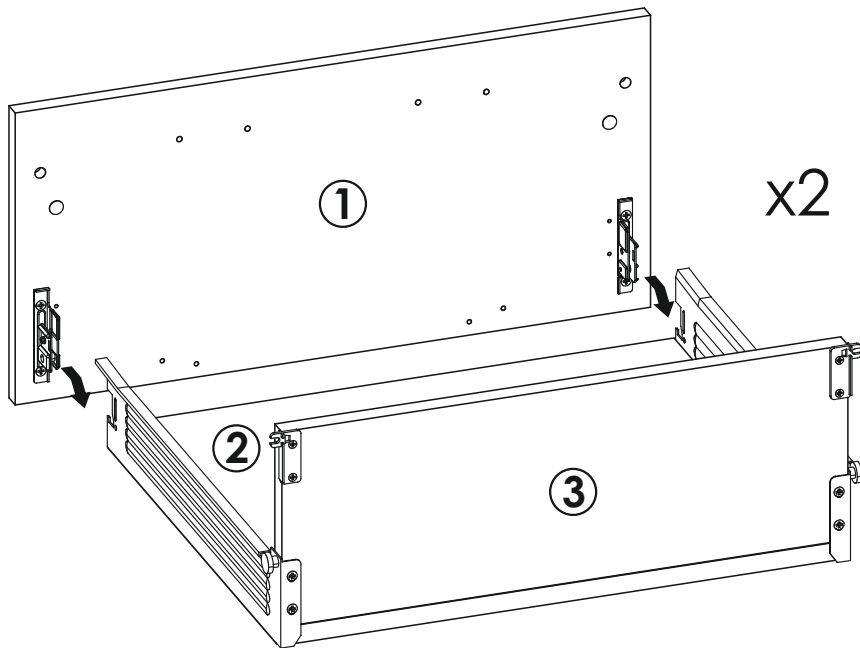
mt0
x2

⚠
D2 EM 120
c6
5x20
x6
u7
x6

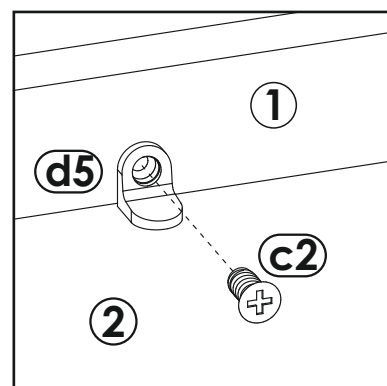
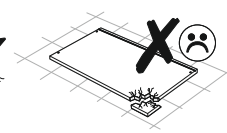
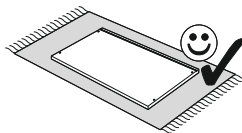
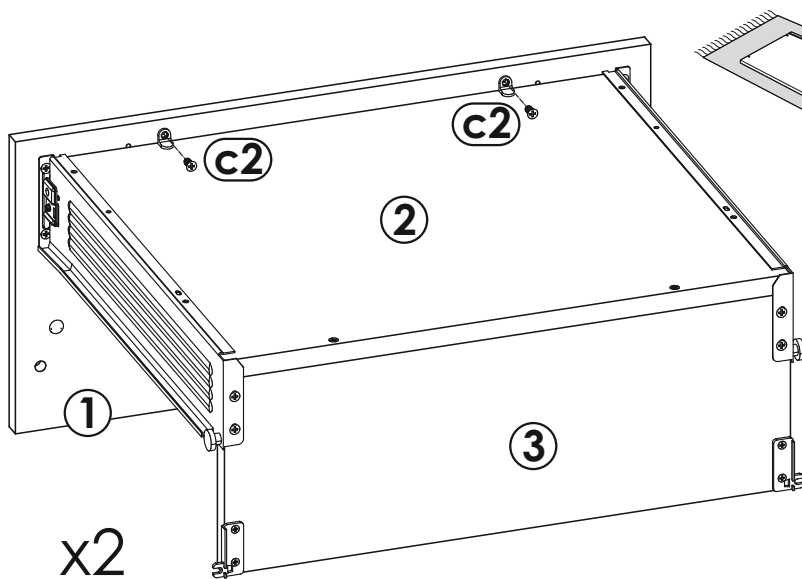




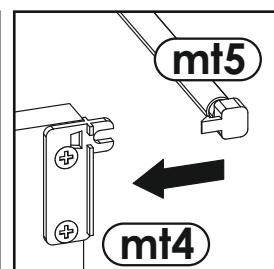
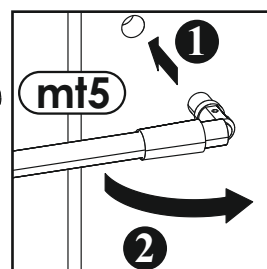
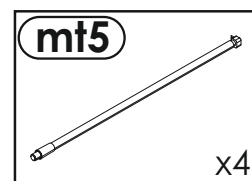
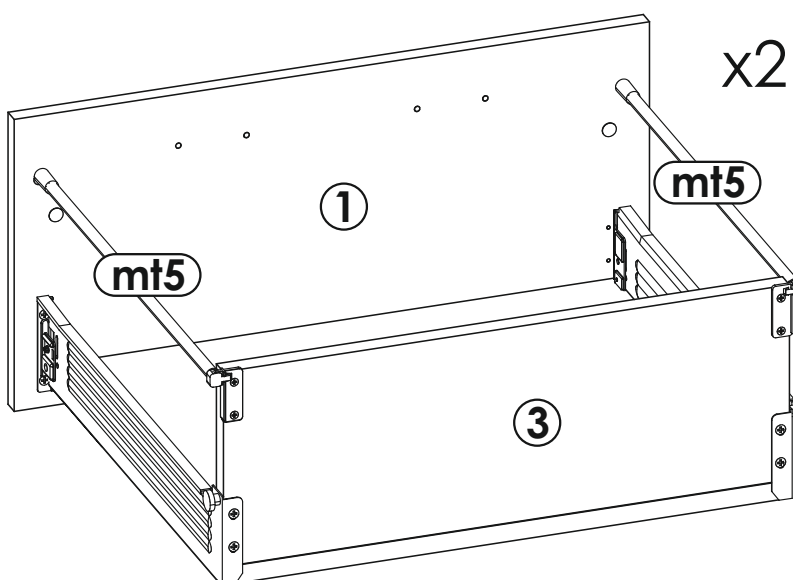
5



6

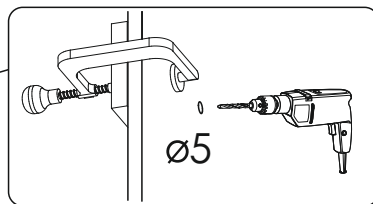
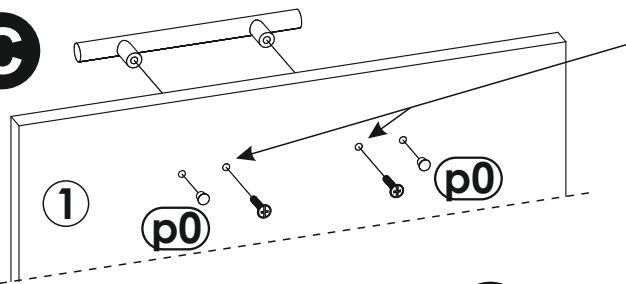


7



8
▼

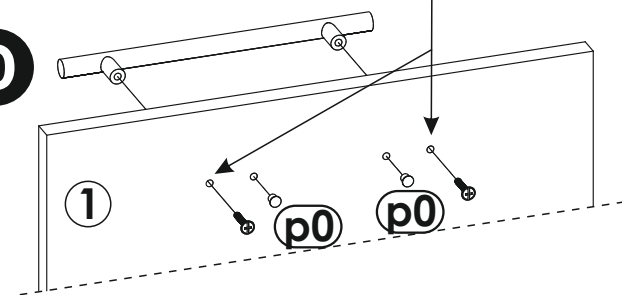
C



p0
∅5
x4

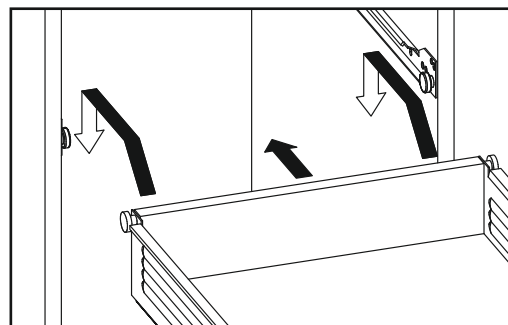
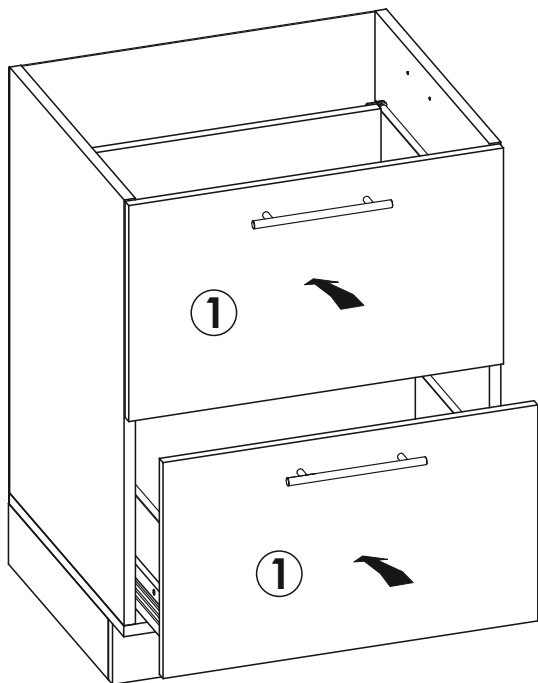


D



9
▼

A



B

