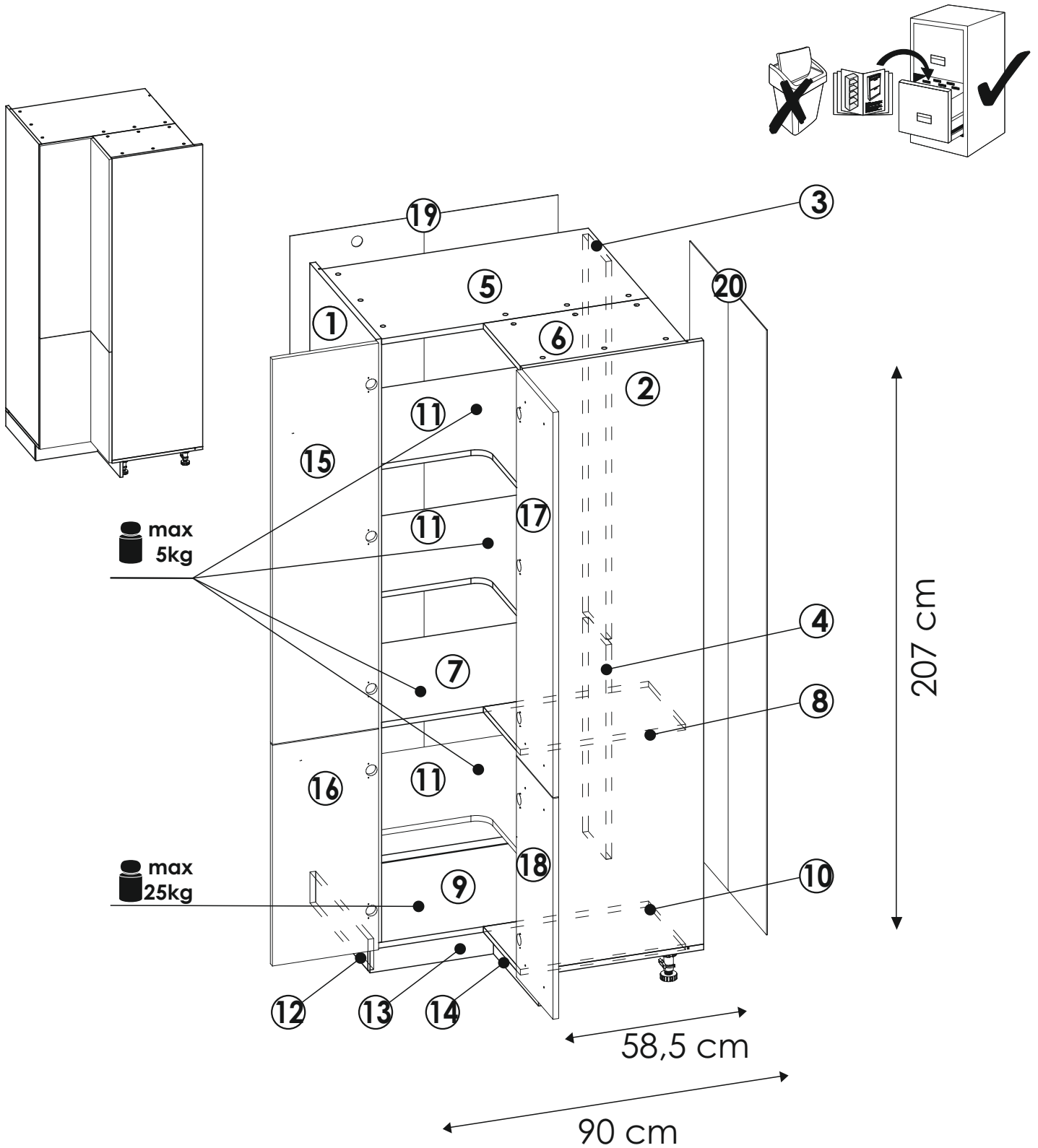
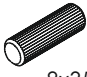


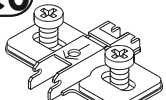
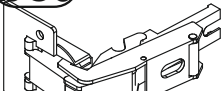






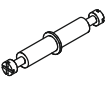
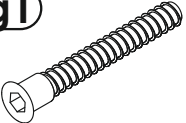

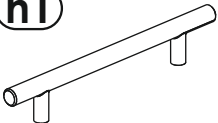
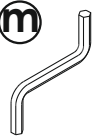


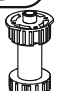







# D24N 207

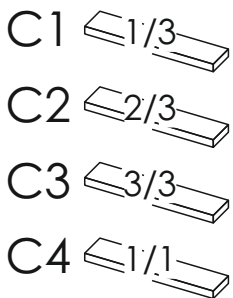
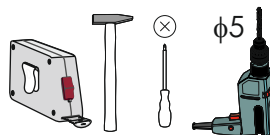
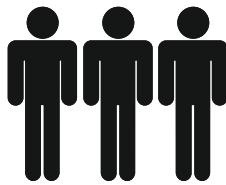
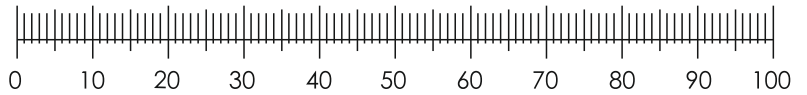


# D24N 207

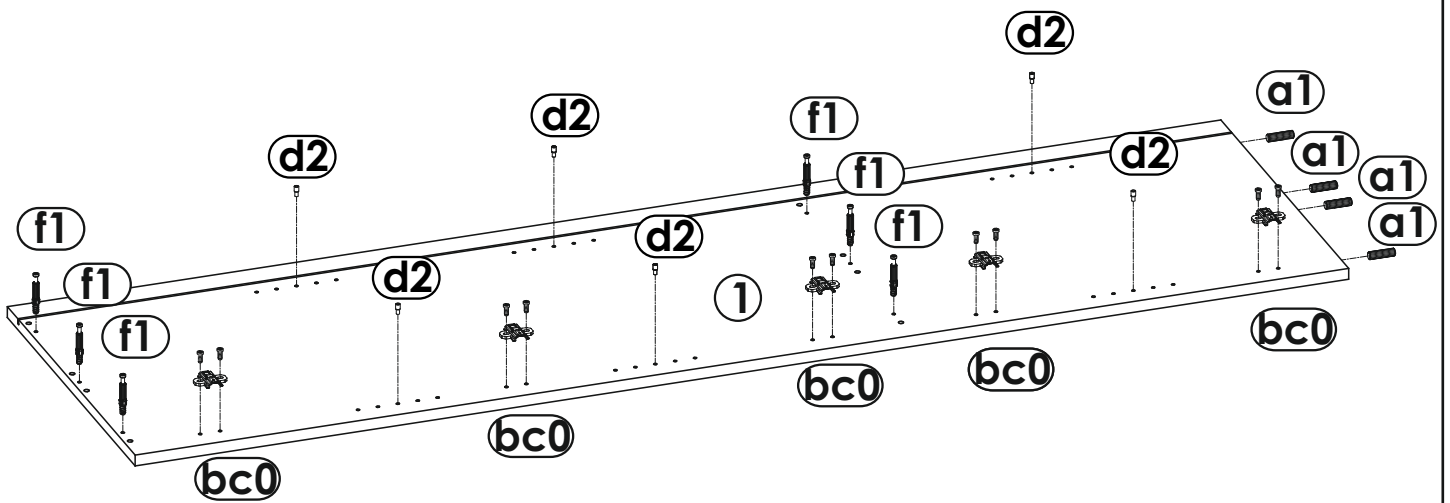
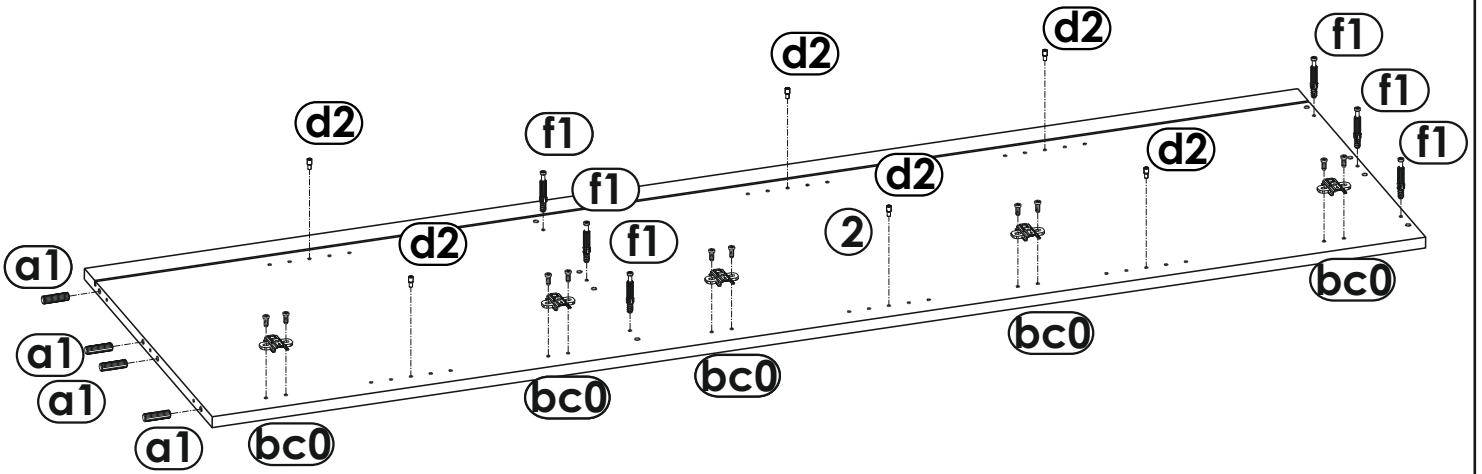
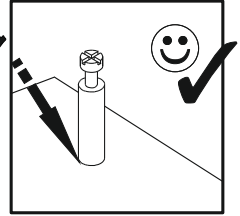
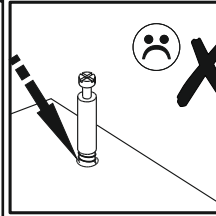
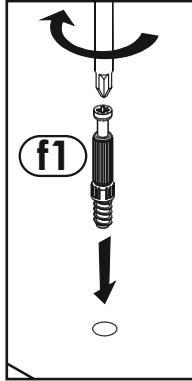
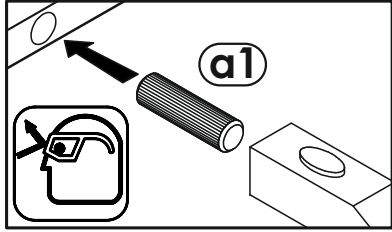
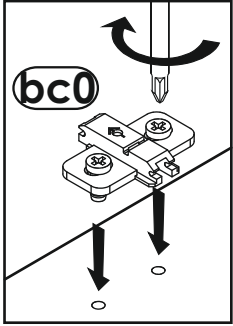
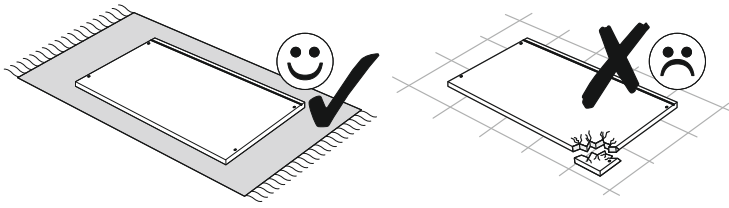


<b>a1</b>  8x35 x...(x28)	<b>a2</b>  8x45 x...(x12)	<b>a3</b>  8x60 x...(x2)	<b>bc0</b>  3x2 x...(x10)	<b>bc6</b>  x...(x10)	<b>c1</b>  Euro 4x13 x...(x20)	<b>d2</b>  x...(x15)	<b>e0</b>  x...(x32)	<b>e1</b>  x...(x32)
<b>f1</b>  x...(x12)	<b>f2</b>  x...(x1)	<b>f3</b>  x...(x9)	<b>g1</b>  x...(x8)	<b>g0</b>  x...(x8)	<b>h1</b>  x...(x2)	<b>m</b>  x...(x1)	<b>n1</b>  3x16 x...(x60)	
<b>n2</b>  3.5x16 x...(x36)	<b>o1</b>  x...(x6)	<b>o2</b>  x...(x6)	<b>p01</b>  x...(x4)	<b>r4</b>  x...(x17)	<b>s</b>  Glue x...(x1)	<b>w16</b>  x...(x2)		

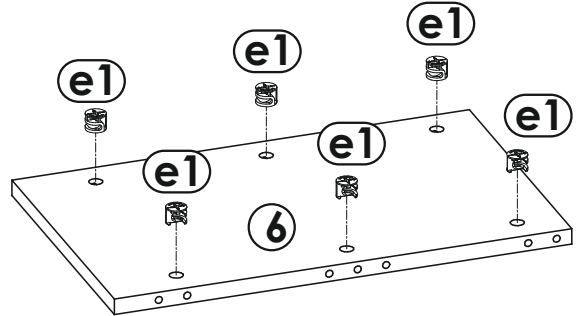
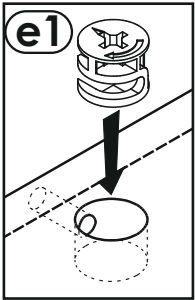
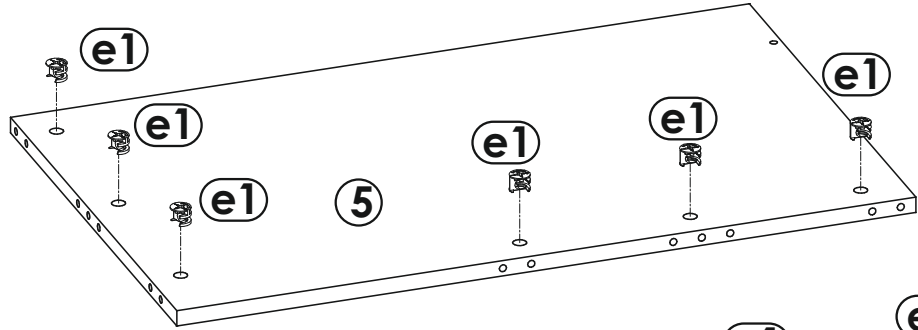
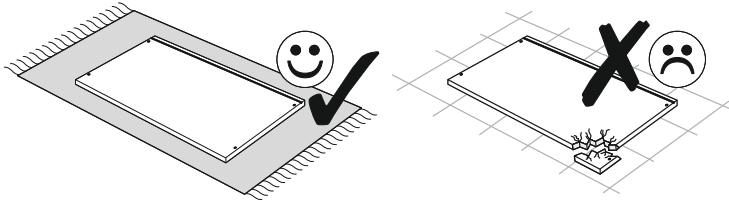
- ① -C2      ⑦ -C3      ⑬ -C1
- ② -C2      ⑧ -C3      ⑭ -C1
- ③ -C1      ⑨ -C1      ⑮ -C4
- ④ -C1      ⑩ -C1      ⑯ -C4
- ⑤ -C1      ⑪ -C3      ⑰ -C4
- ⑥ -C1      ⑫ -C1      ⑱ -C2
- ⑲ -C2
- ⑳ -C2



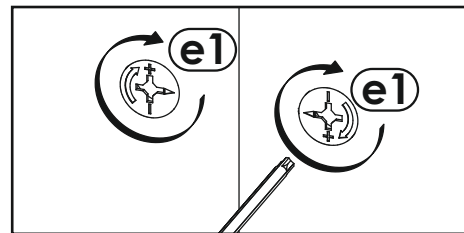
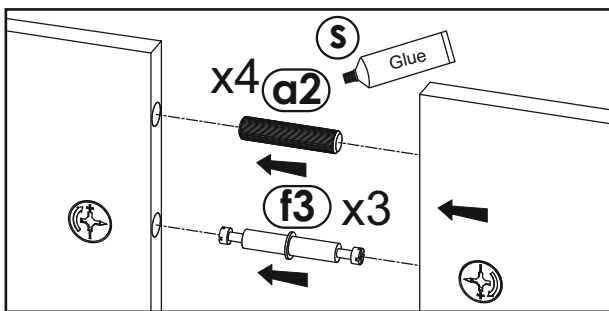
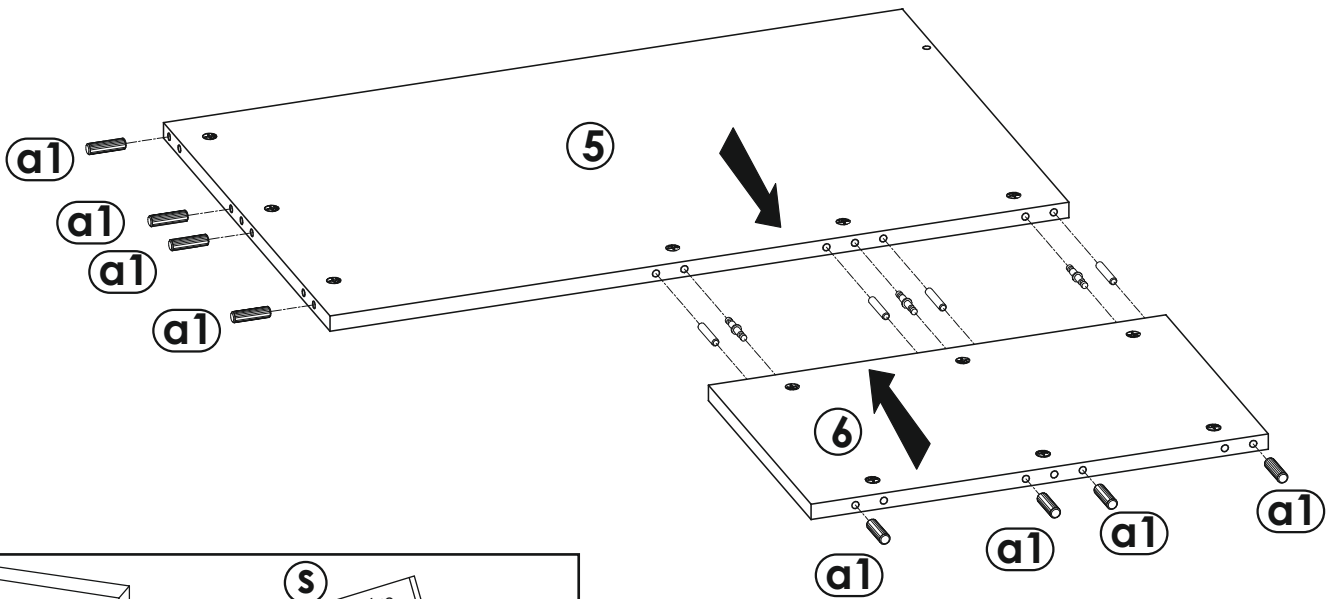
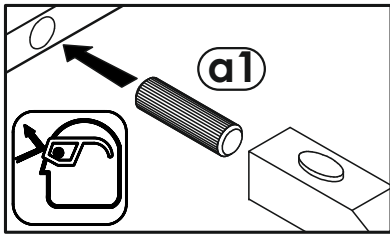
1  
↓



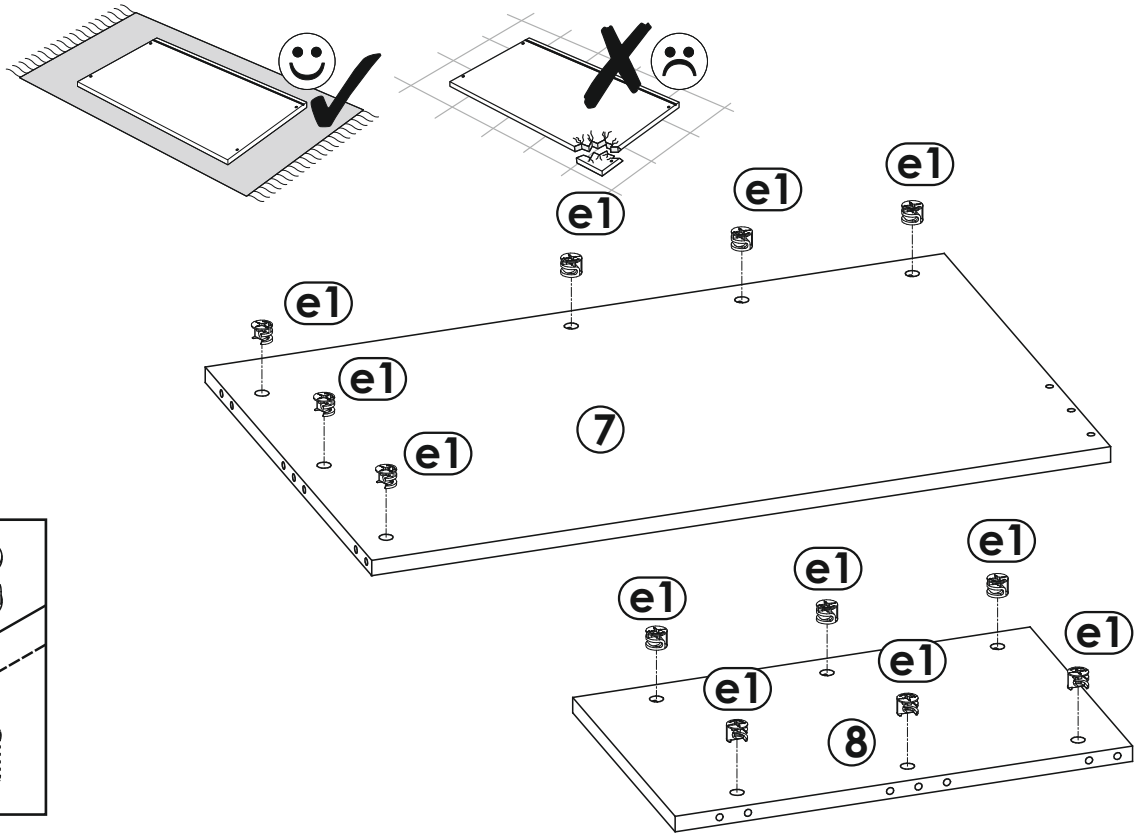
# 2



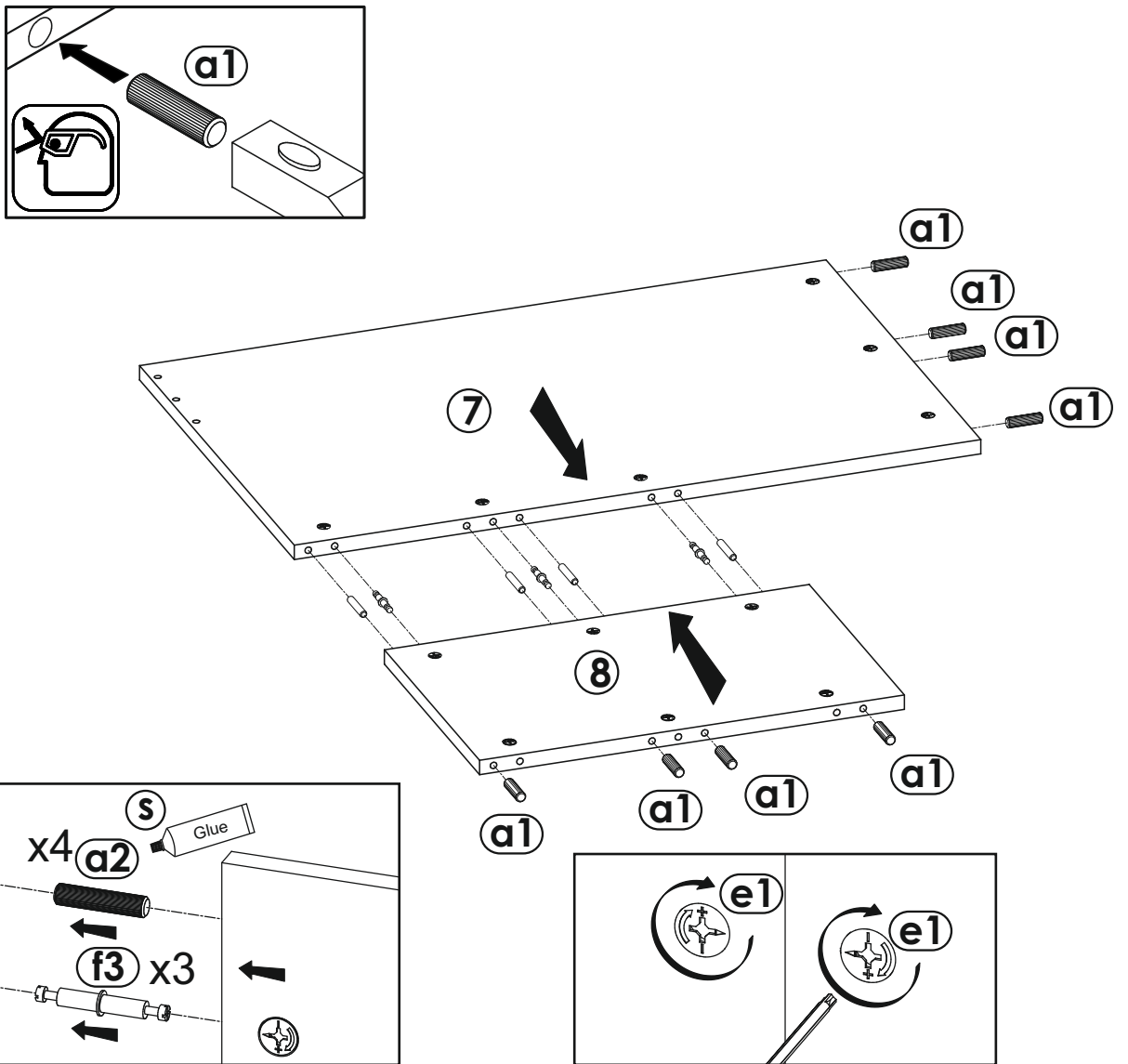
# 3



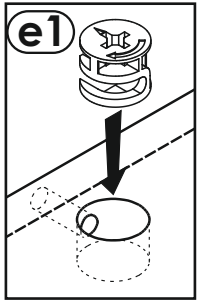
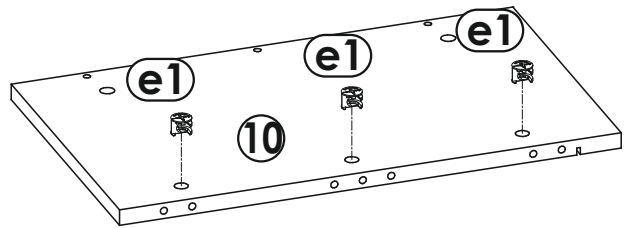
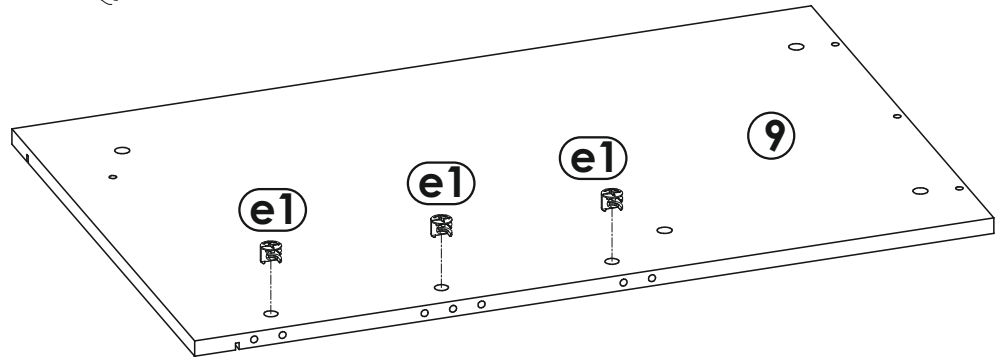
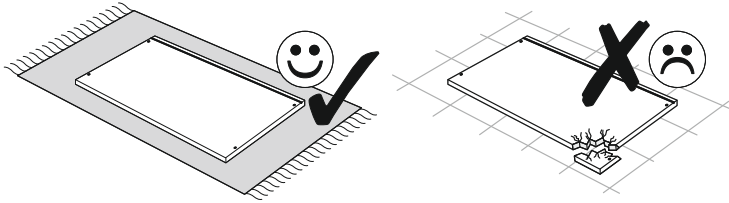
4



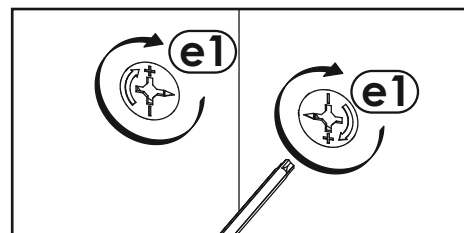
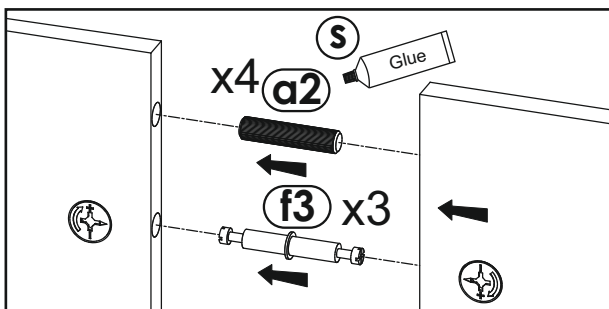
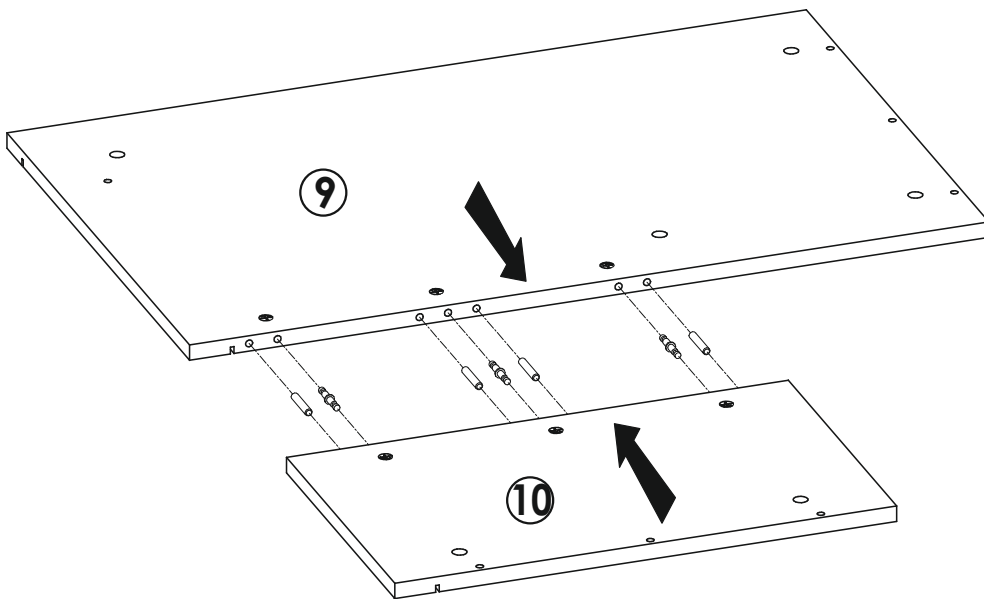
5

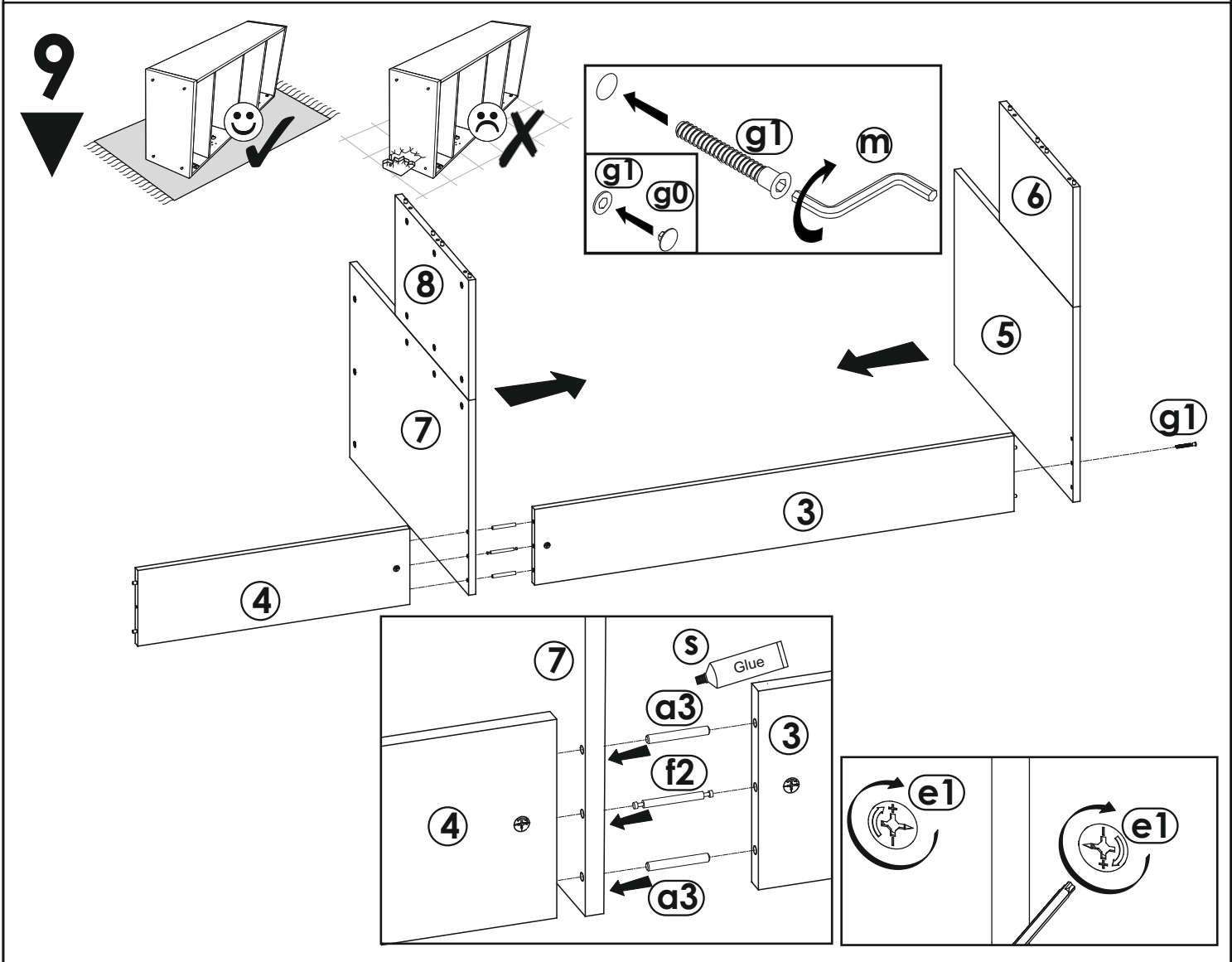
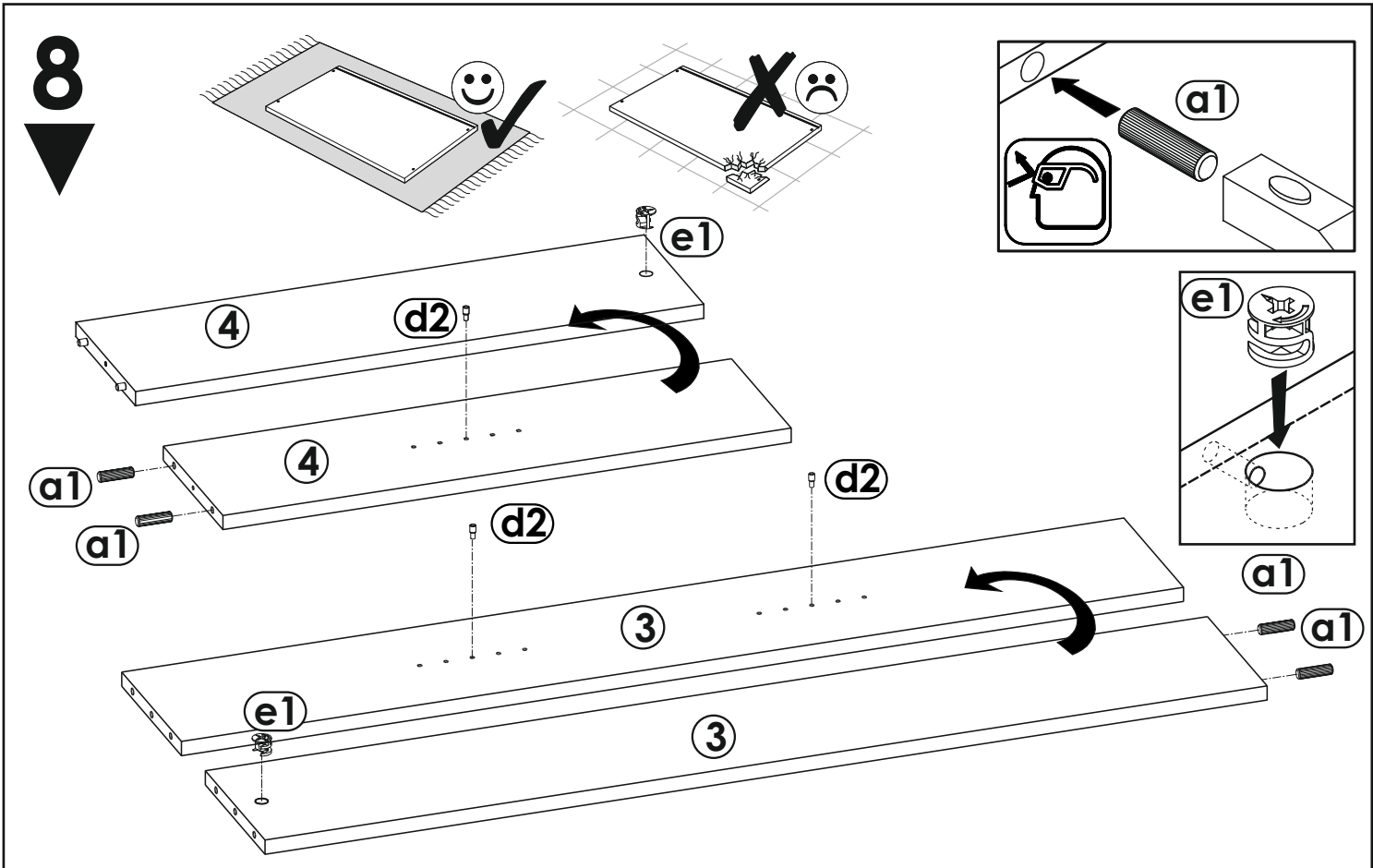


6

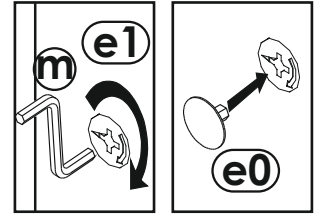
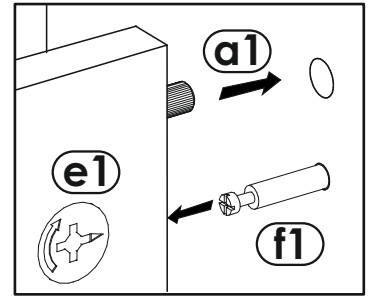
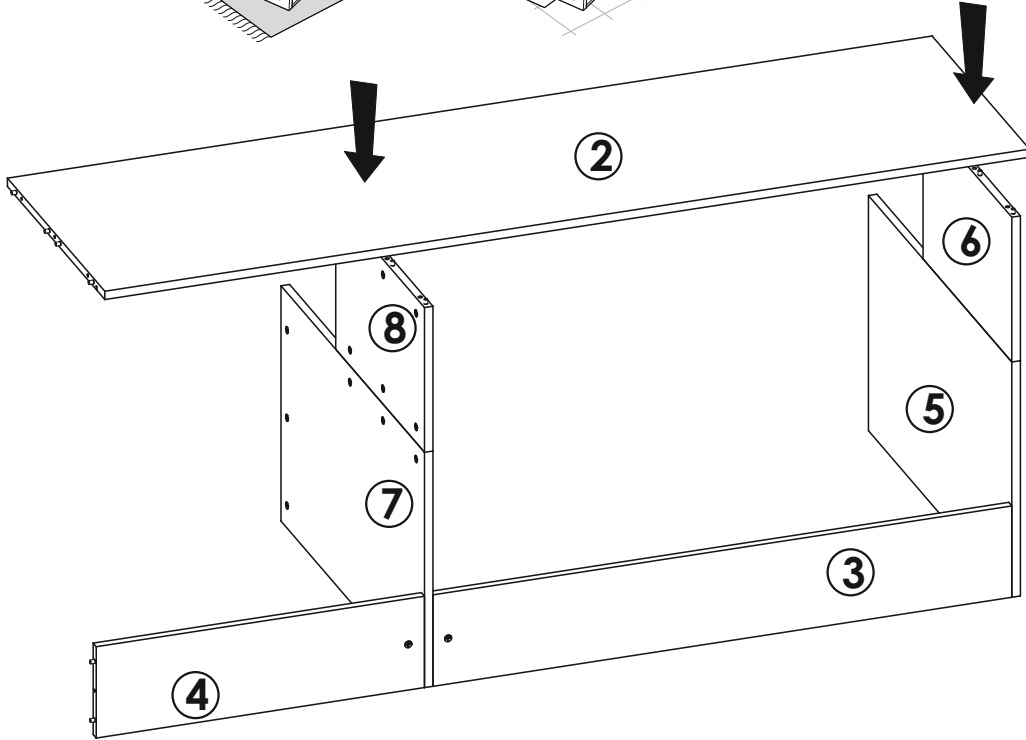
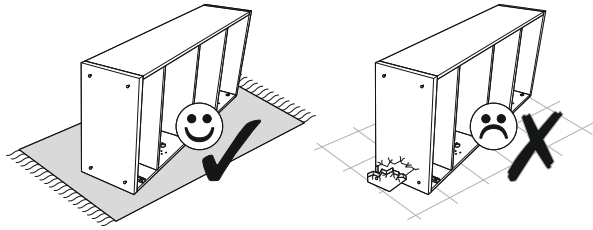


7

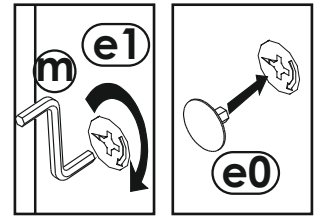
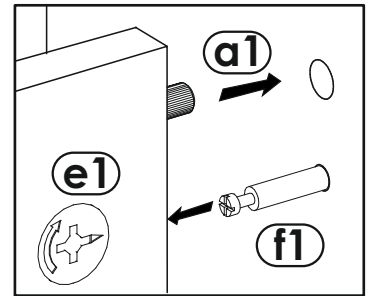
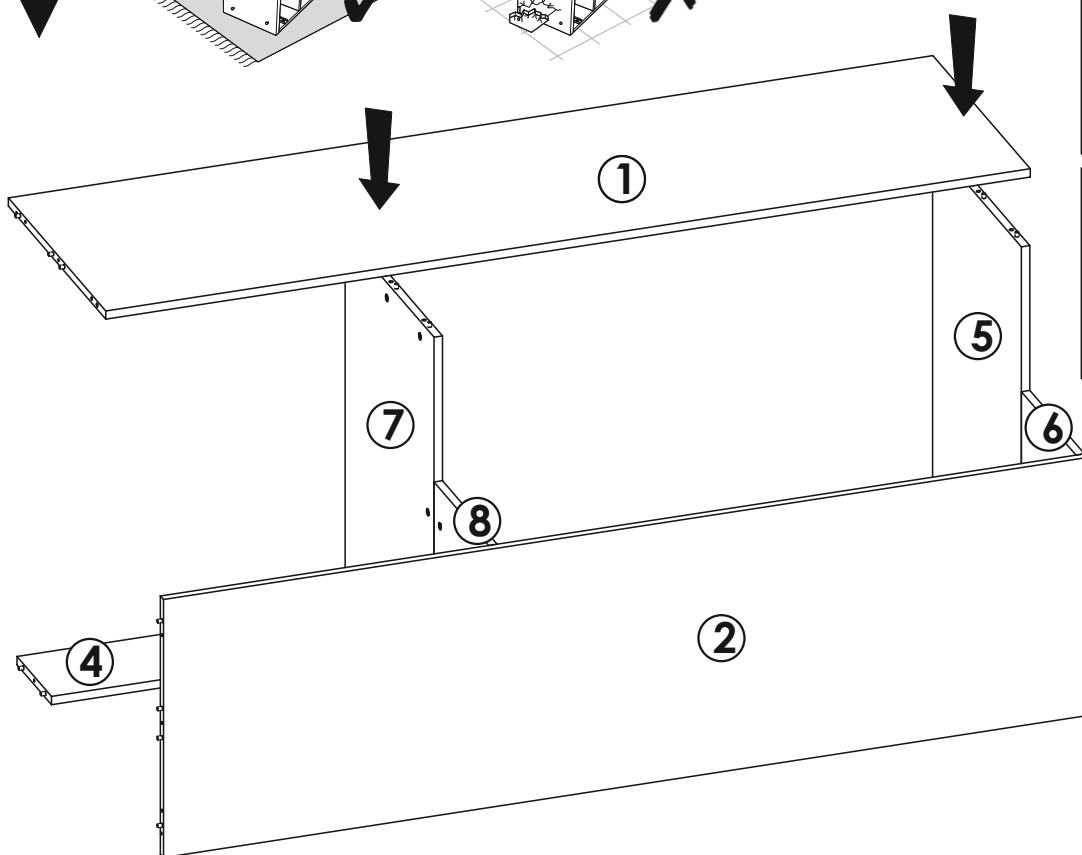
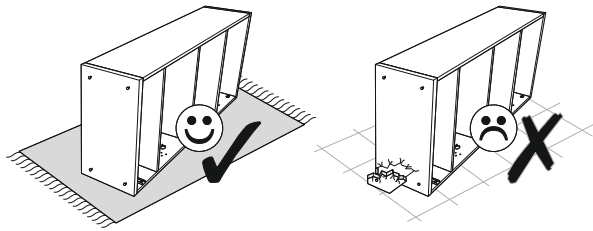




10  
▼

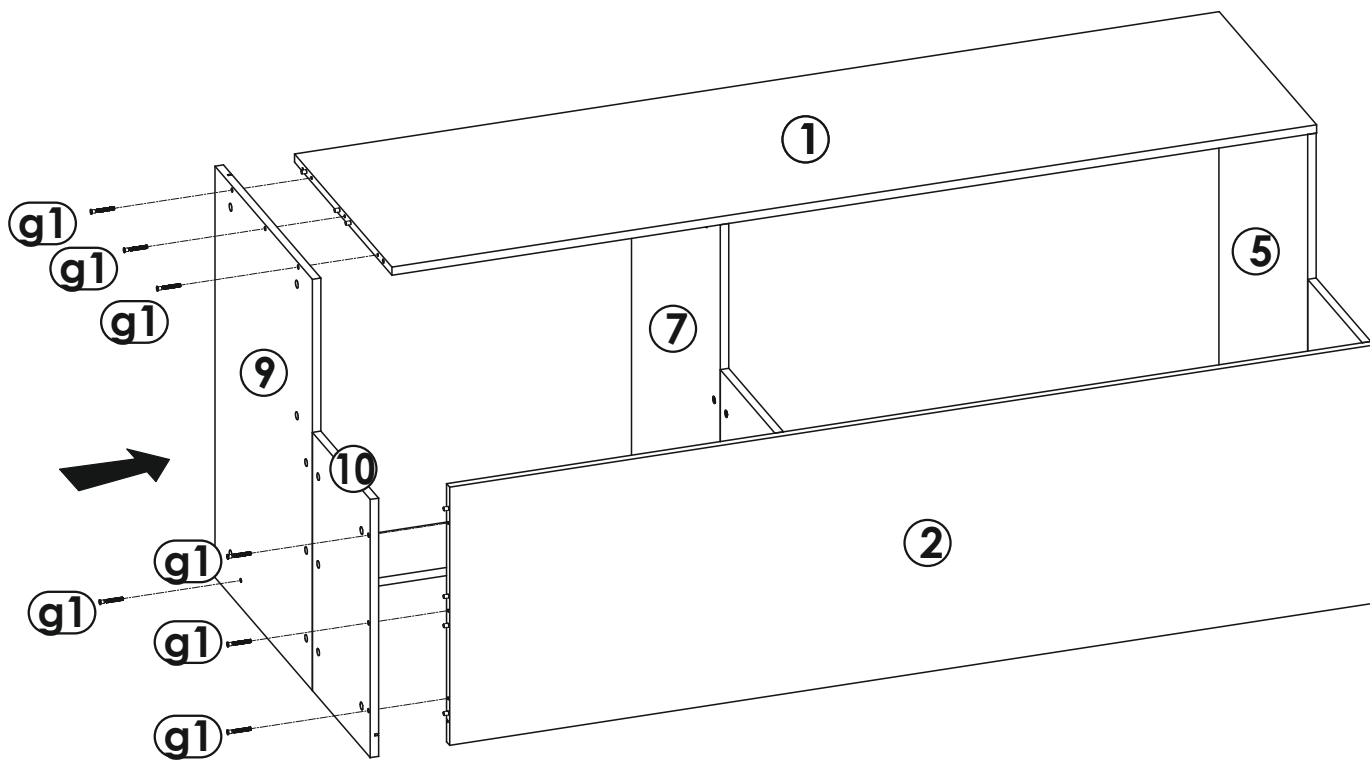
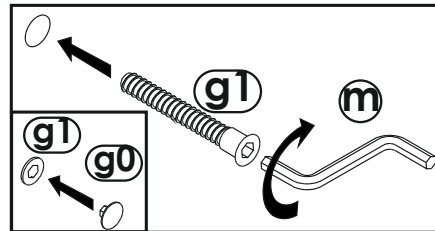
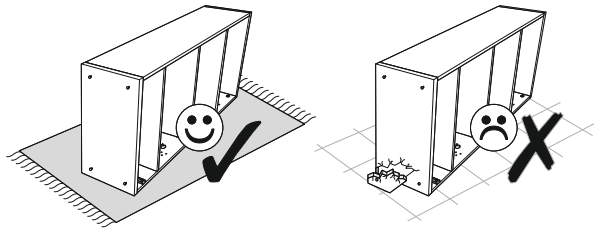


11  
▼

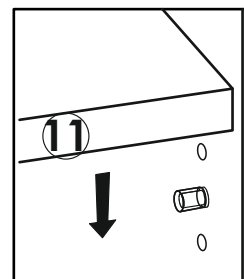
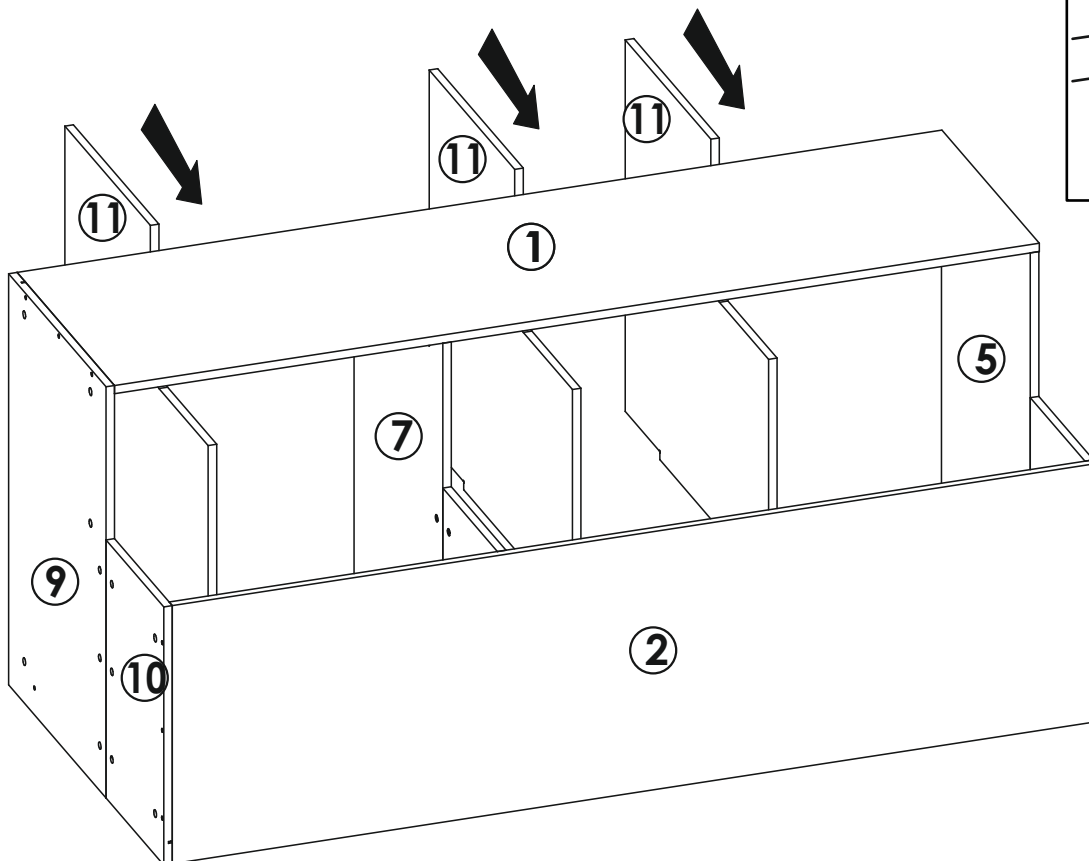




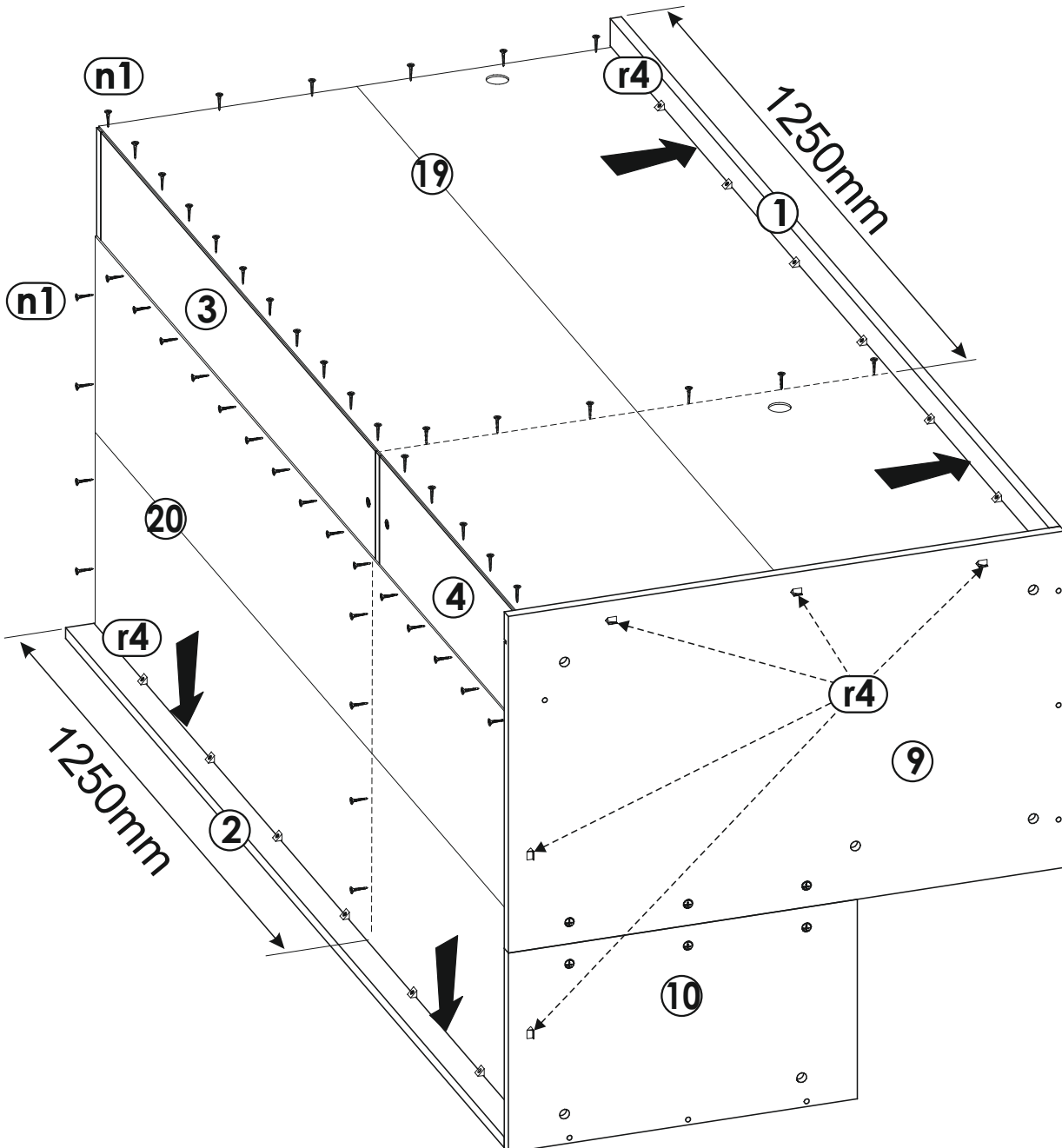
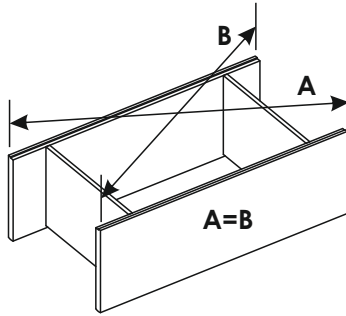
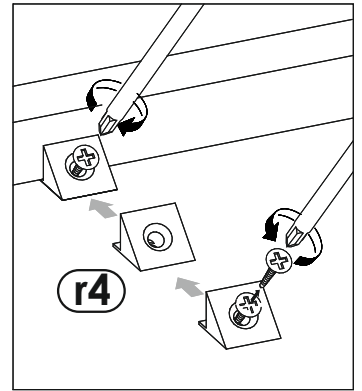
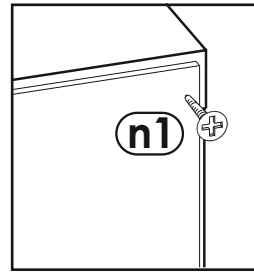
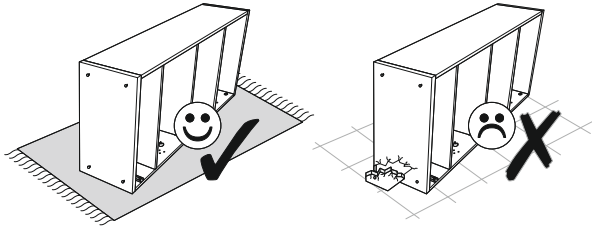
# 12



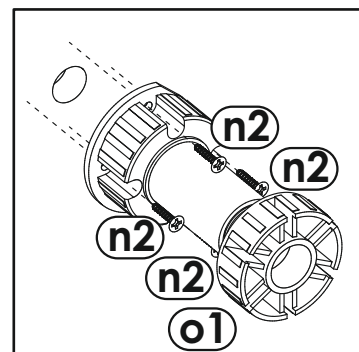
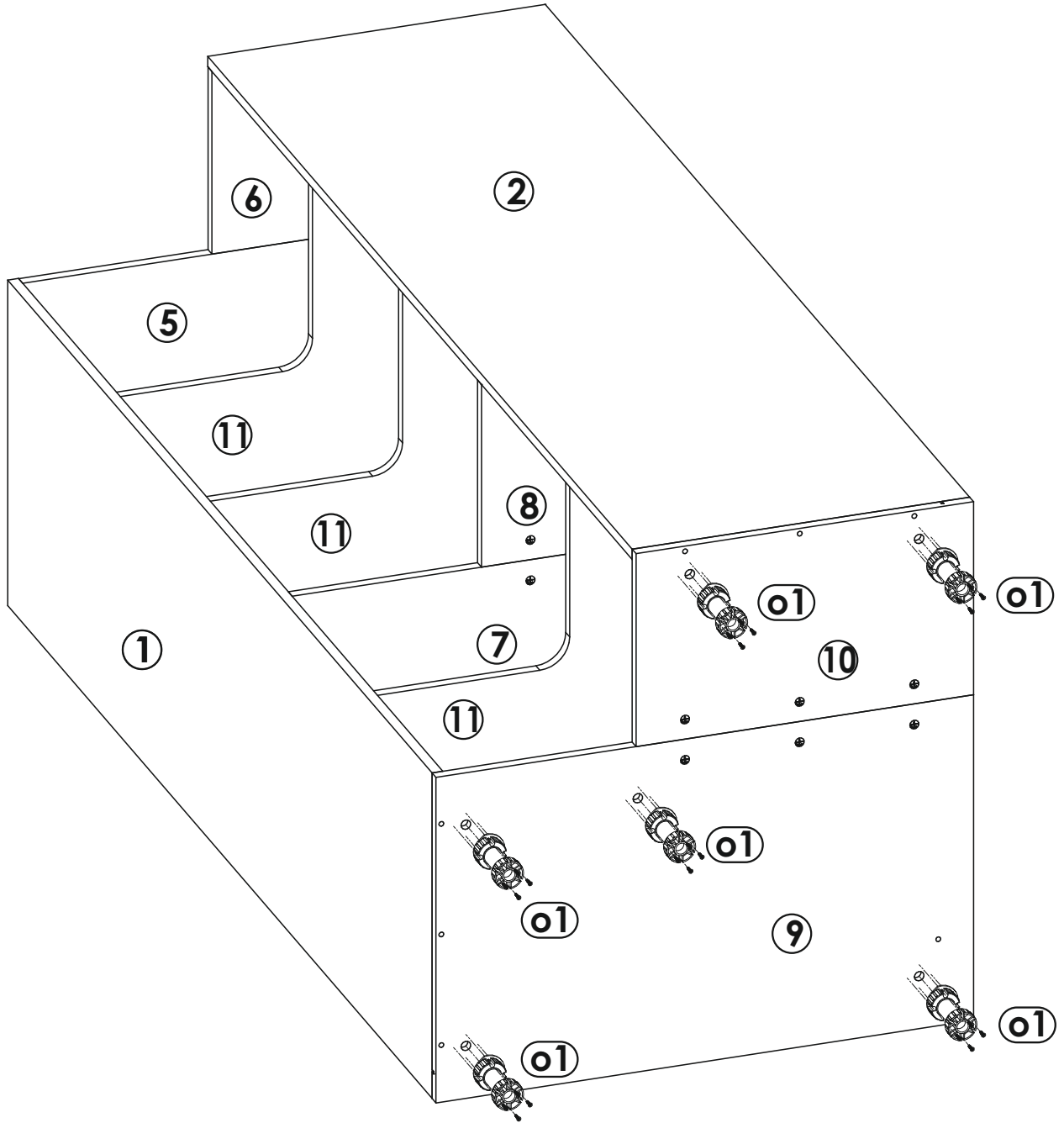
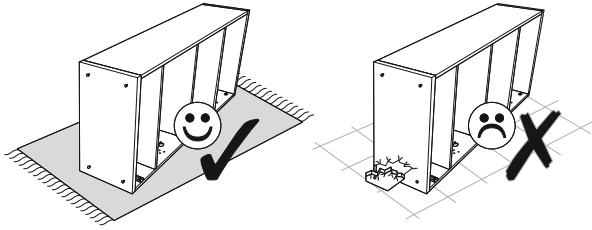
# 13



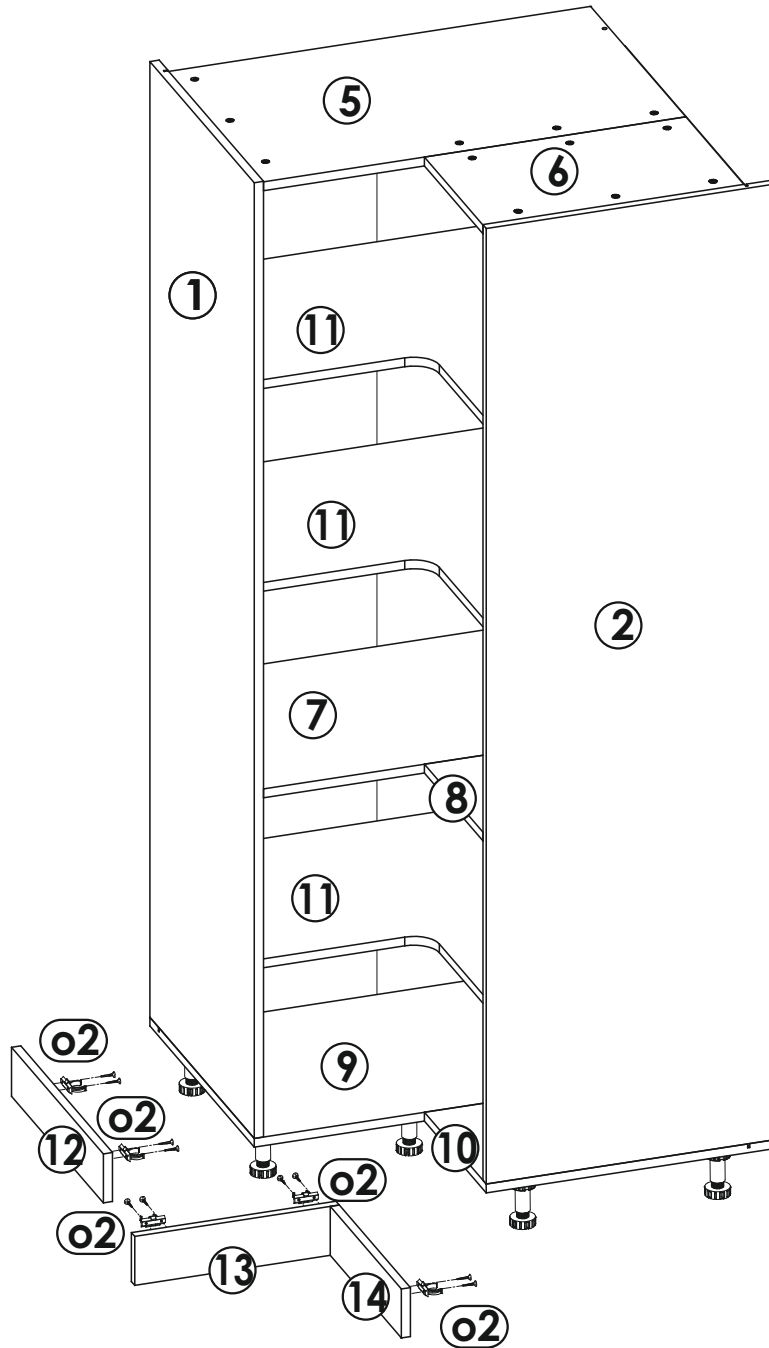
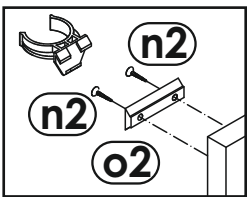
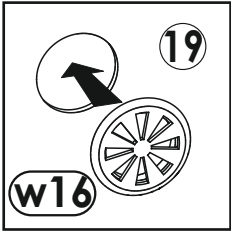
14  
▼



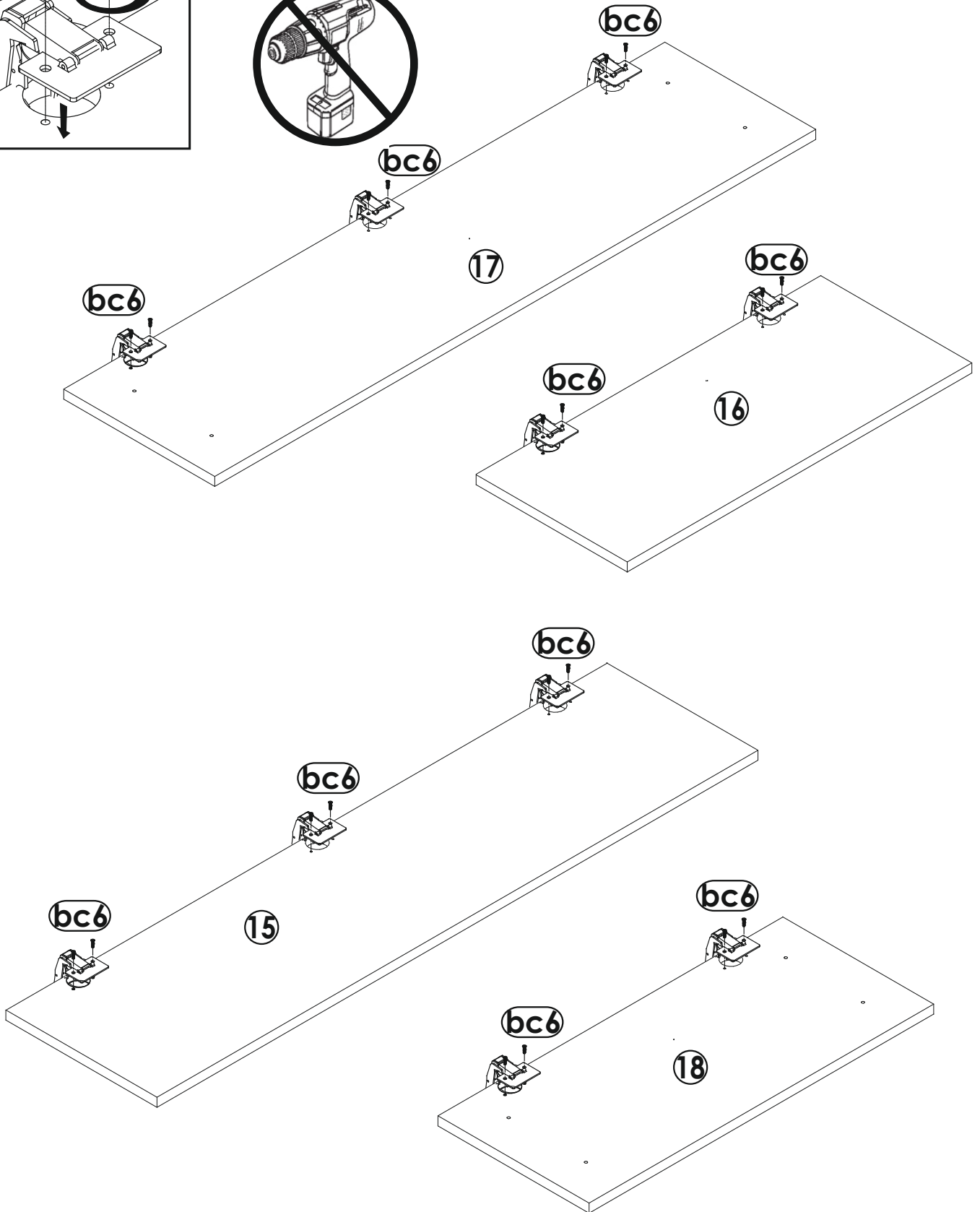
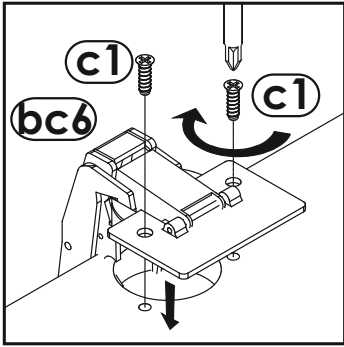
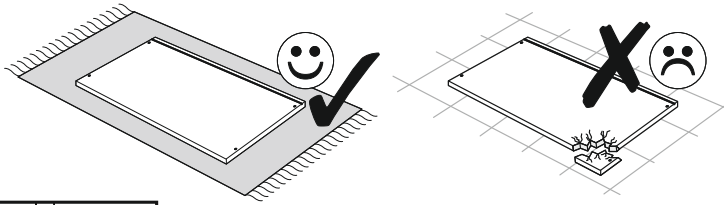
15  
▼



# 16



17  
▼



# 18

