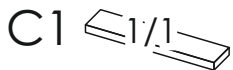
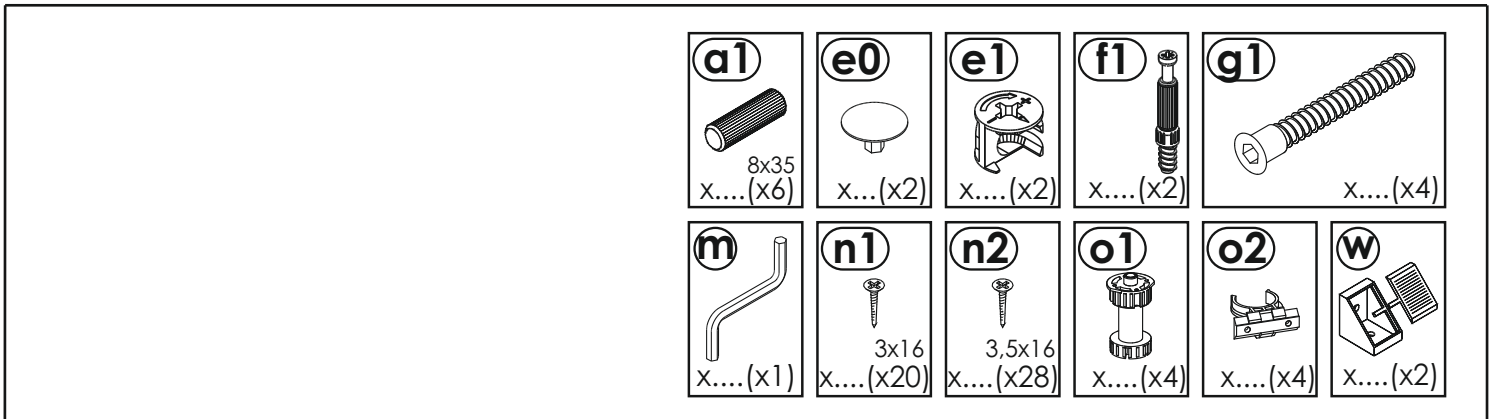
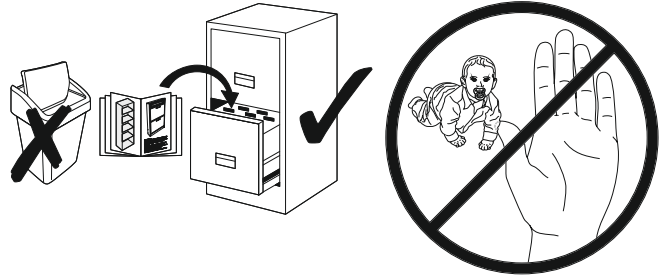
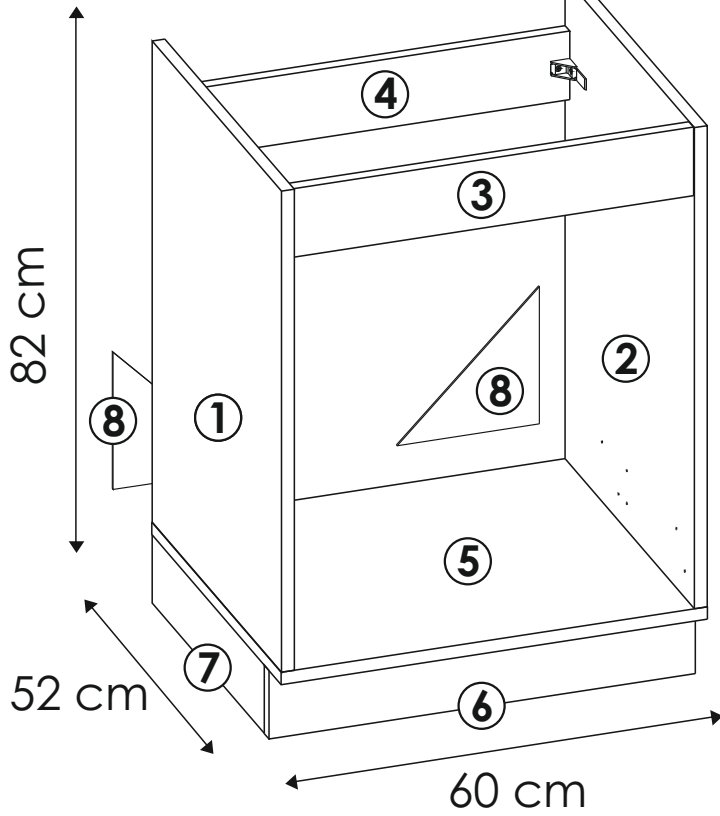
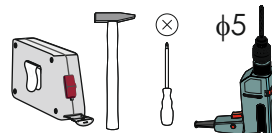
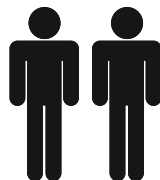
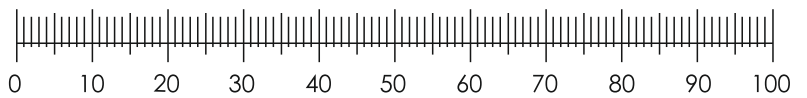


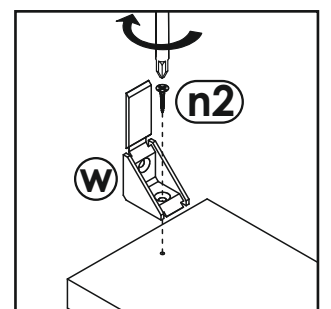
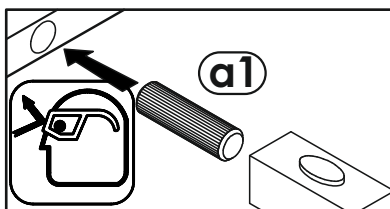
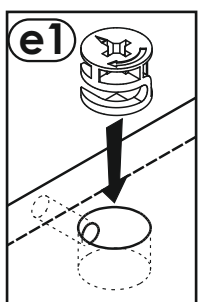
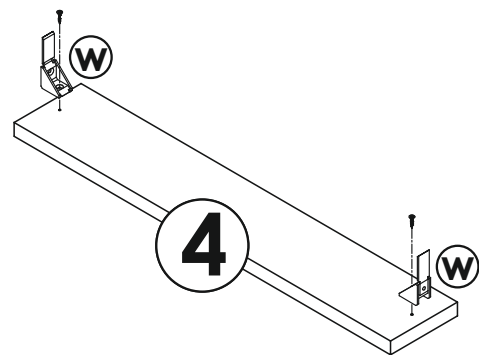
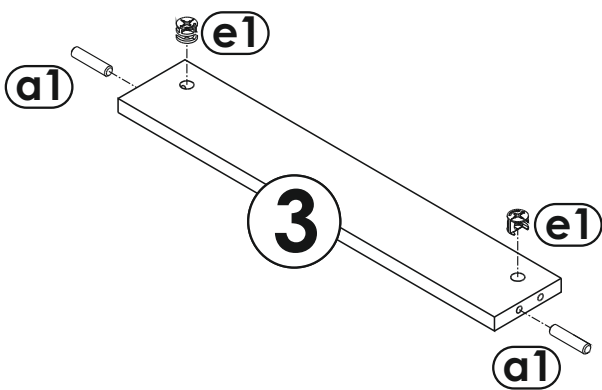
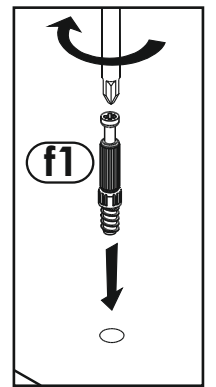
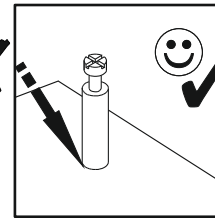
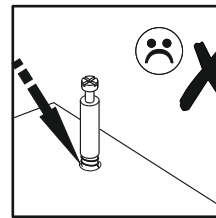
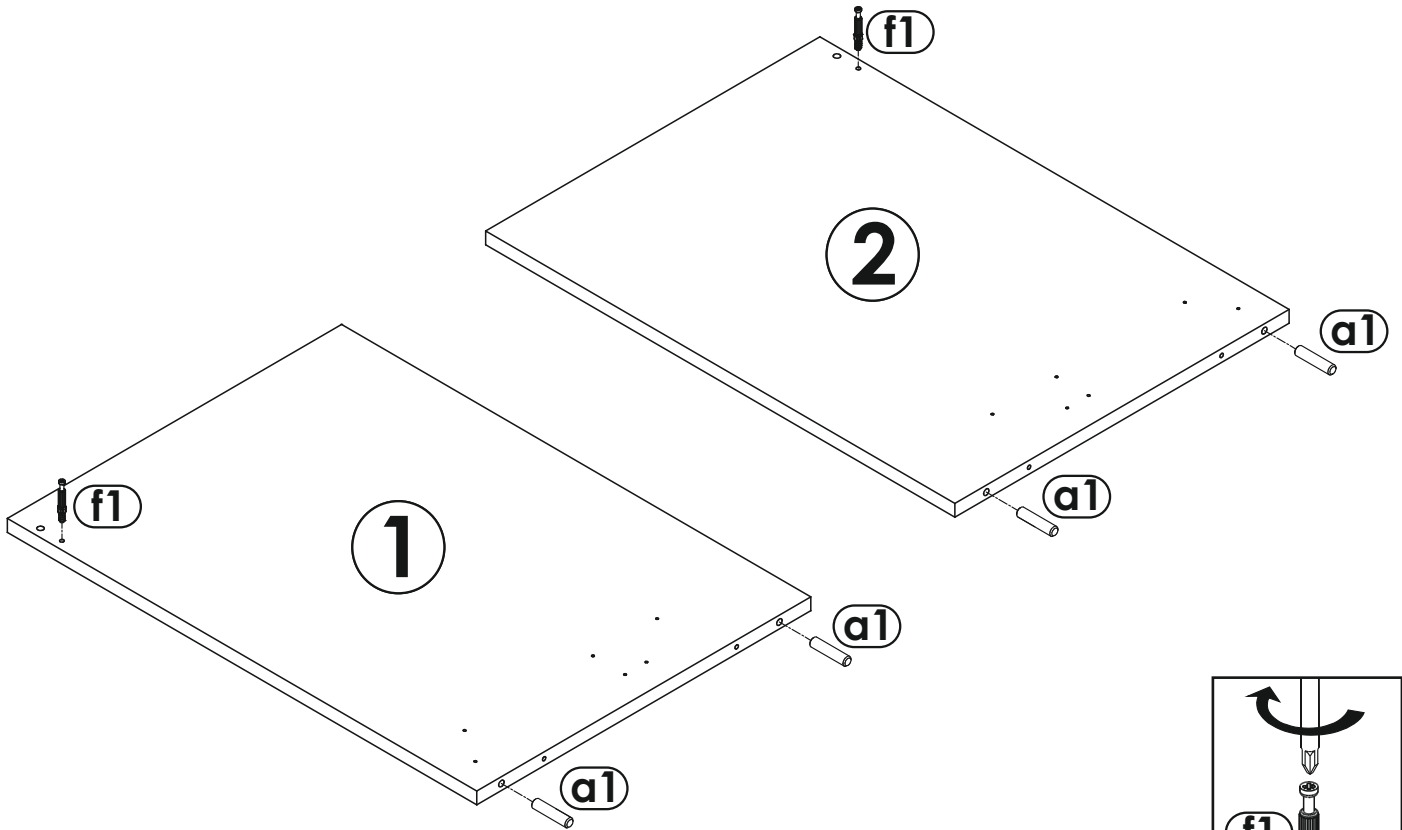
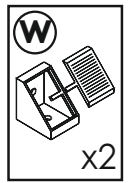
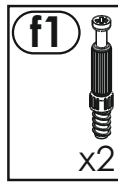
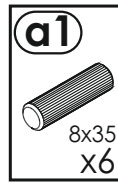
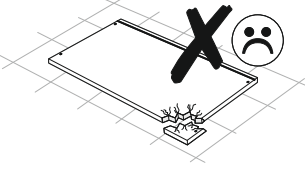
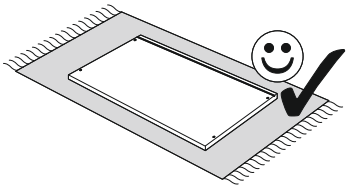
D1Z EM 60



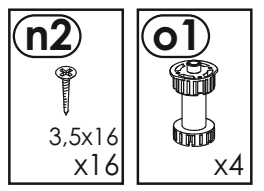
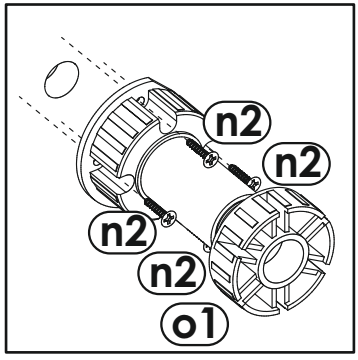
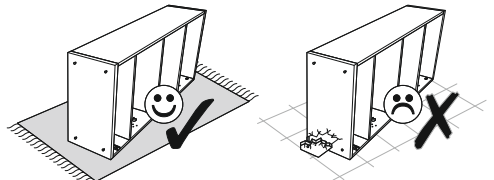
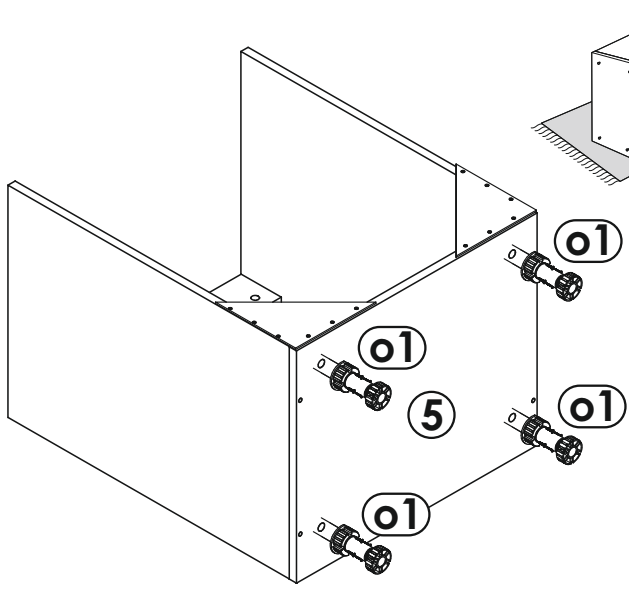
- | | |
|-------|-------|
| ① -C1 | ⑤ -C1 |
| ② -C1 | ⑥ -C1 |
| ③ -C1 | ⑦ -C1 |
| ④ -C1 | ⑧ -C1 |



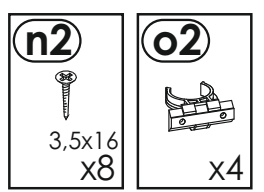
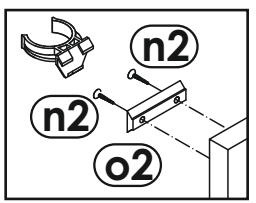
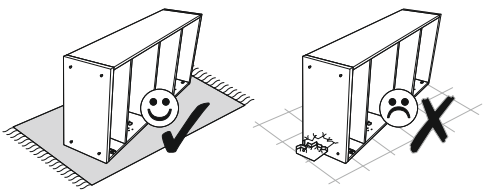
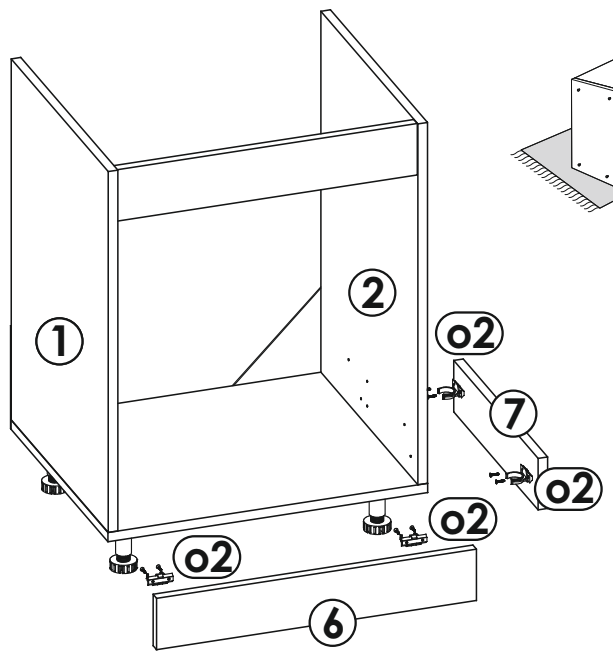
1



5



6



7

