

# BALI 4D

ⓓ Montageanleitung

ⓃL Handleiding voor de montage

ⓉR Montaj talimatı

ⓕ Notice de montage

ⒸZ Montážní návod

ⓗU Szerelési útmutató

ⒼB Assembly Instructions

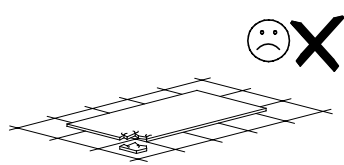
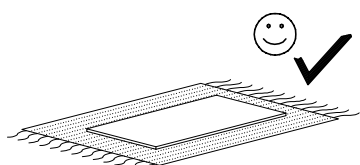
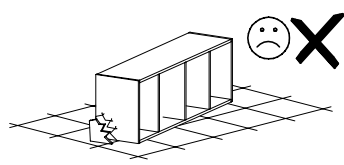
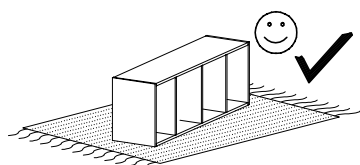
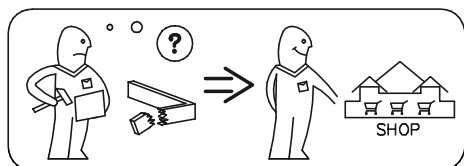
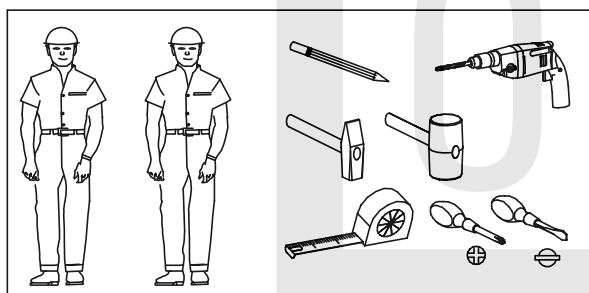
ⓅL Instrukcja montażu

ⓇU Инструкция по монтажу

ⓇT Istruzioni di montaggio

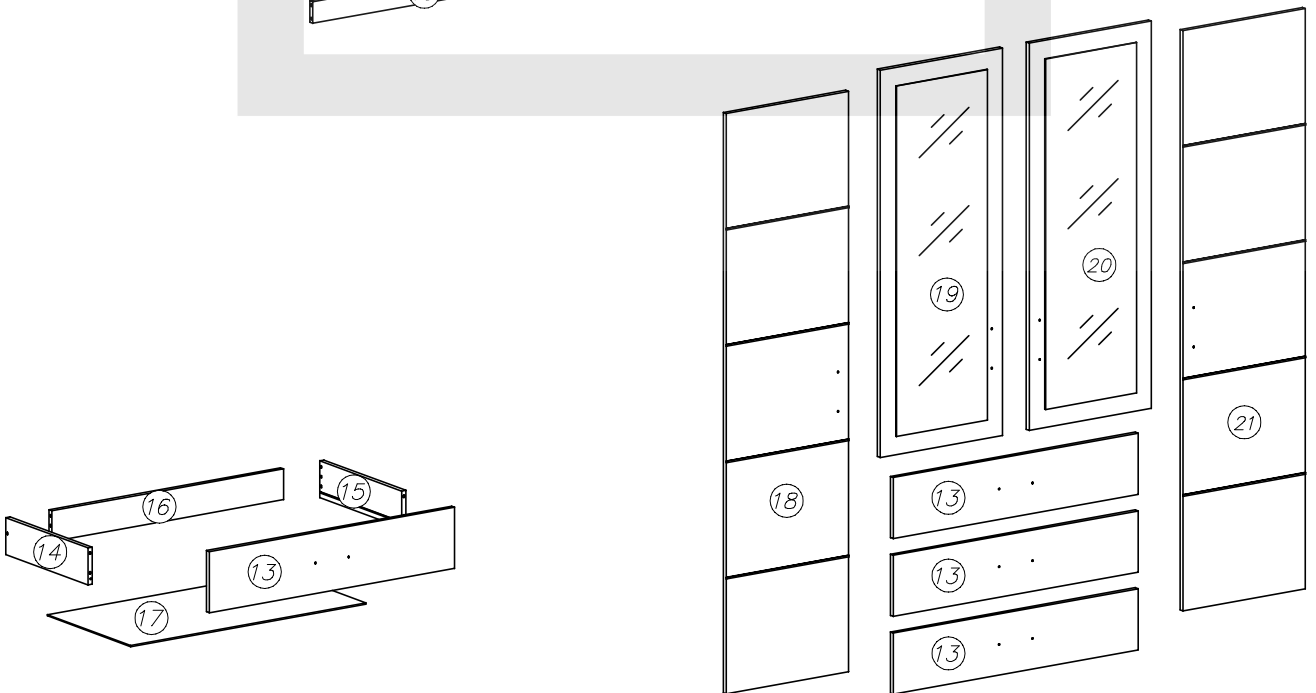
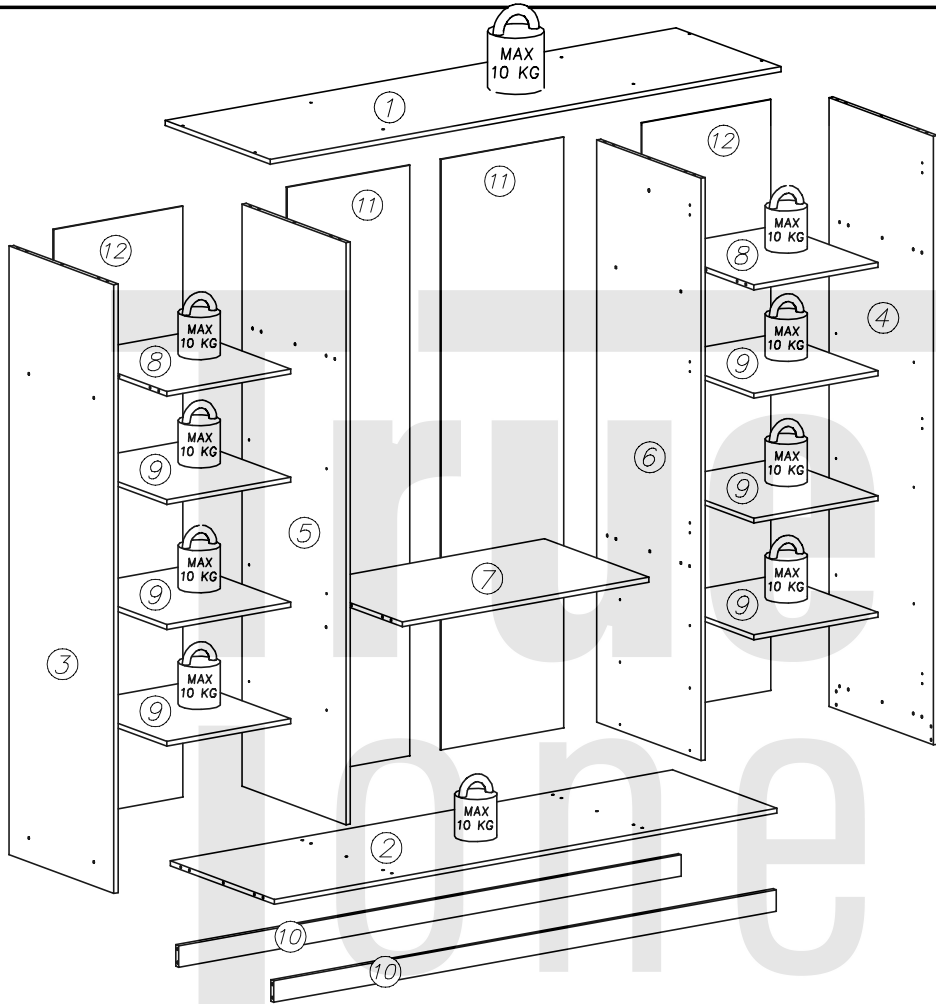
ⓈK Návod na montáž

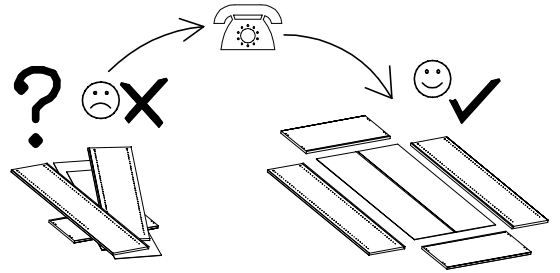
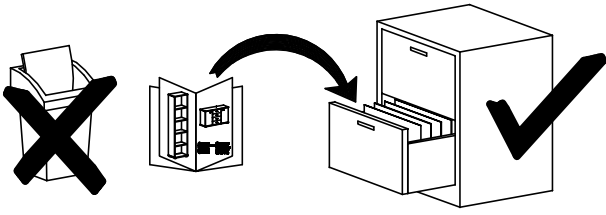
ⓇO Instrucțiunile de montaj



**Uwaga – Upozornění – Achtung – Attention – Caution – Figyelem  
Attenzione – Opgelet – Внимание – Atentie – Upozornenie – Dikkat**

PL	Czyszczenie należy wykonać wyłącznie za pomocą ściereczki lub lekko nawilżonego ręcznika. Nie stosować środków czyszczących do szorowania.
CZ	Čistění je nutné vykonávat výhradně pomoci utěrky nebo lehce navlhčeného ručniku. Nepoužívejte čisticí prostředky obsahující abrazivní částice.
D	Bitte nur mit einem Staubtuch oder leicht feuchtem Lappen reinigen. Keine scheuernden Putzmittel verwenden.
GB	Please only clean with duster or damp cloth. Do not use any abrasive cleaners.
F	Le nettoyage se fait uniquement à l'aide d'un torchon ou d'une serviette légèrement mouillée.
HU	A tisztítás kizárólag törleruha vagy enyhén nedvesített törölköző segítségével végezhető. Súroló hatású tisztítószerket nem szabad használni.
I	Pulire esclusivamente con un panno o un asciugamano umido.
NL	Reinig allen met een stofdoek of een lichtjes vochtige doek. Gebruik geen schurende poetsmiddelen.
RU	Очищайте от пыли тряпкой или слегка влажной ветошью. Не допускаются применение чистящих средств, не пред-назначенных для ухода за мебелью.
RO	Curabare trebuie efectuată numai cu o cârpă sau cu un prosop usor umzeit. Nu utilizati agenți de curabare abrazivi.
SK	Čistení je nutné vykonávat výhradne pomoci utierky nebo ľahko zvlhnutým ručnikom. Nepoužívajte čistiaci prostriedky obsahujúci abrazívni častice.
TR	Lütfen sadece bir toz bezile veya hafif nemli yumusak bir bezle siliniz. Asindirici temizlik malzemeleri kullanmayiniz.

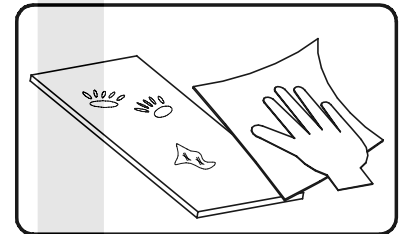



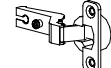
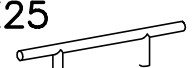
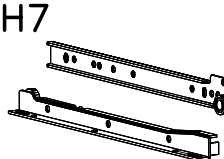



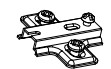




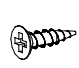

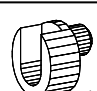


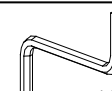

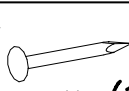


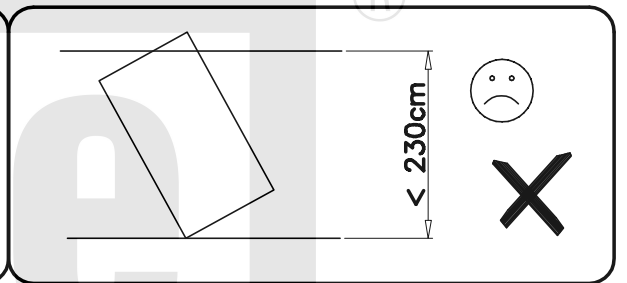
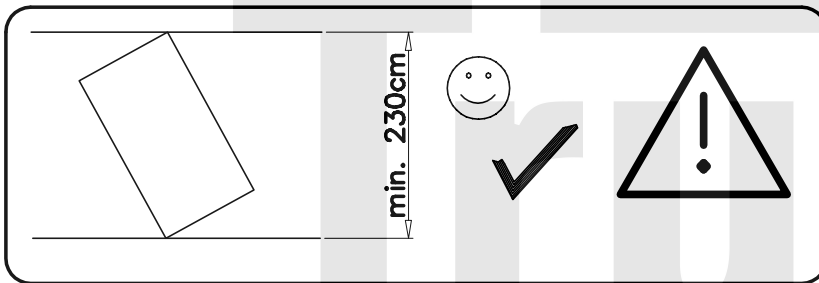
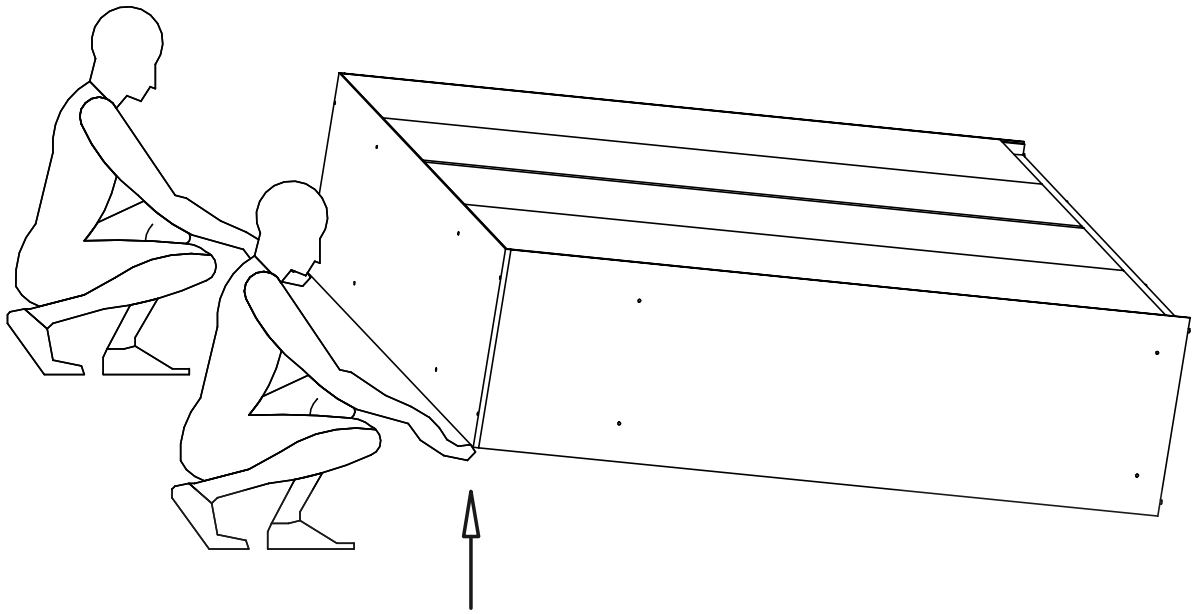
WYMIARY ELEMENTÓW  
 PART GUIDE  
 MASSE DER BAUTEILE

No.	L[mm]	W[mm]	T[mm]	Stc.
1	575	1960	16	1
2	571	1928	16	1
3	1980	575	16	1
4	1980	575	16	1
5	1894	571	16	1
6	1894	571	16	1
7	945	571	16	1
8	553	475	16	2
9	553	475	16	6
10	1928	70	16	2

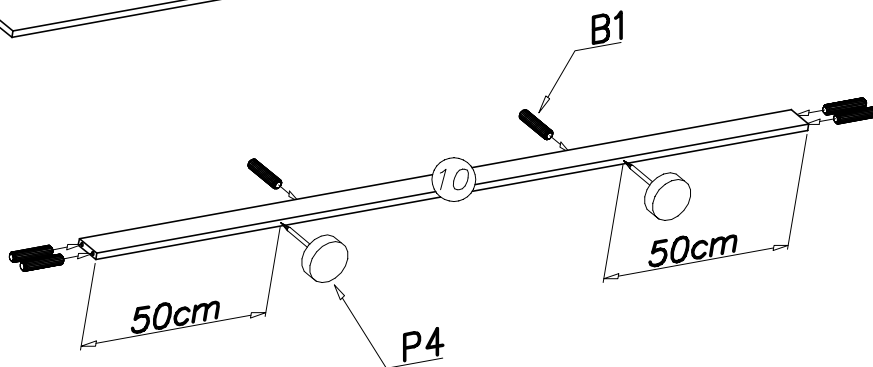
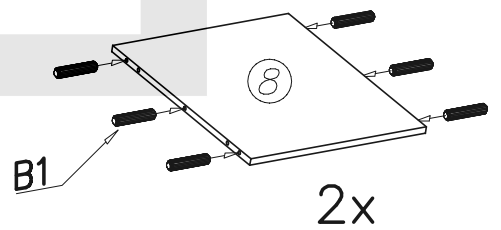
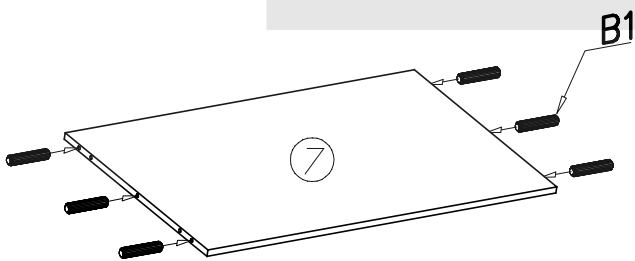
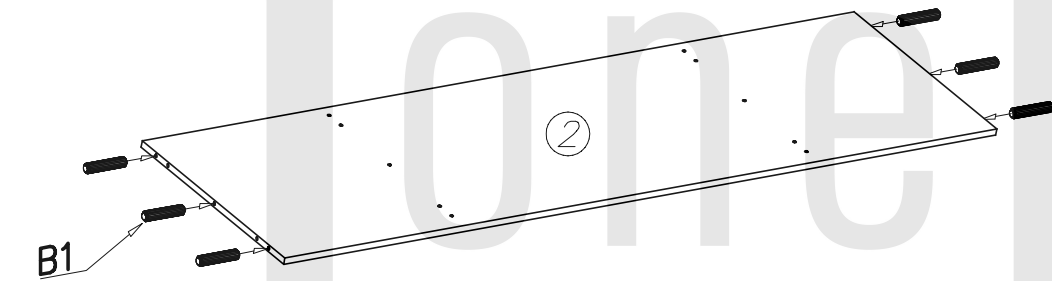
No.	L[mm]	W[mm]	T[mm]	Stc.
11	1920	480	3	2
12	1920	492	3	2
13	199	940	16	3
14	120	450	16	3
15	120	450	16	3
16	100	888	16	3
17	458	904	3	3
18	1888	469	16	1
19	1260	469	16	1
20	1260	469	16	1
21	1888	469	16	1



			W1  x...(1)	C4  x...(12)	E25  x...(7)
H7  x...(3)	A1  $\varnothing 7 \times 50$ x...(34)	G29  6x11 x...(12)	F1  x...(26)	D4  PZ350D x...(12)	G8  4x30 x...(14)
	G4  4x16 x...(24)	S1  x...(1)	S5  x...(1)	G36  3,5x13 x...(12)	I12  x...(34)
S4  x...(2)	B1  $\varnothing 8 \times 35$ x...(78)	S17  x...(24)	W2  x...(1)	P4  x...(8)	W4  x...(120)

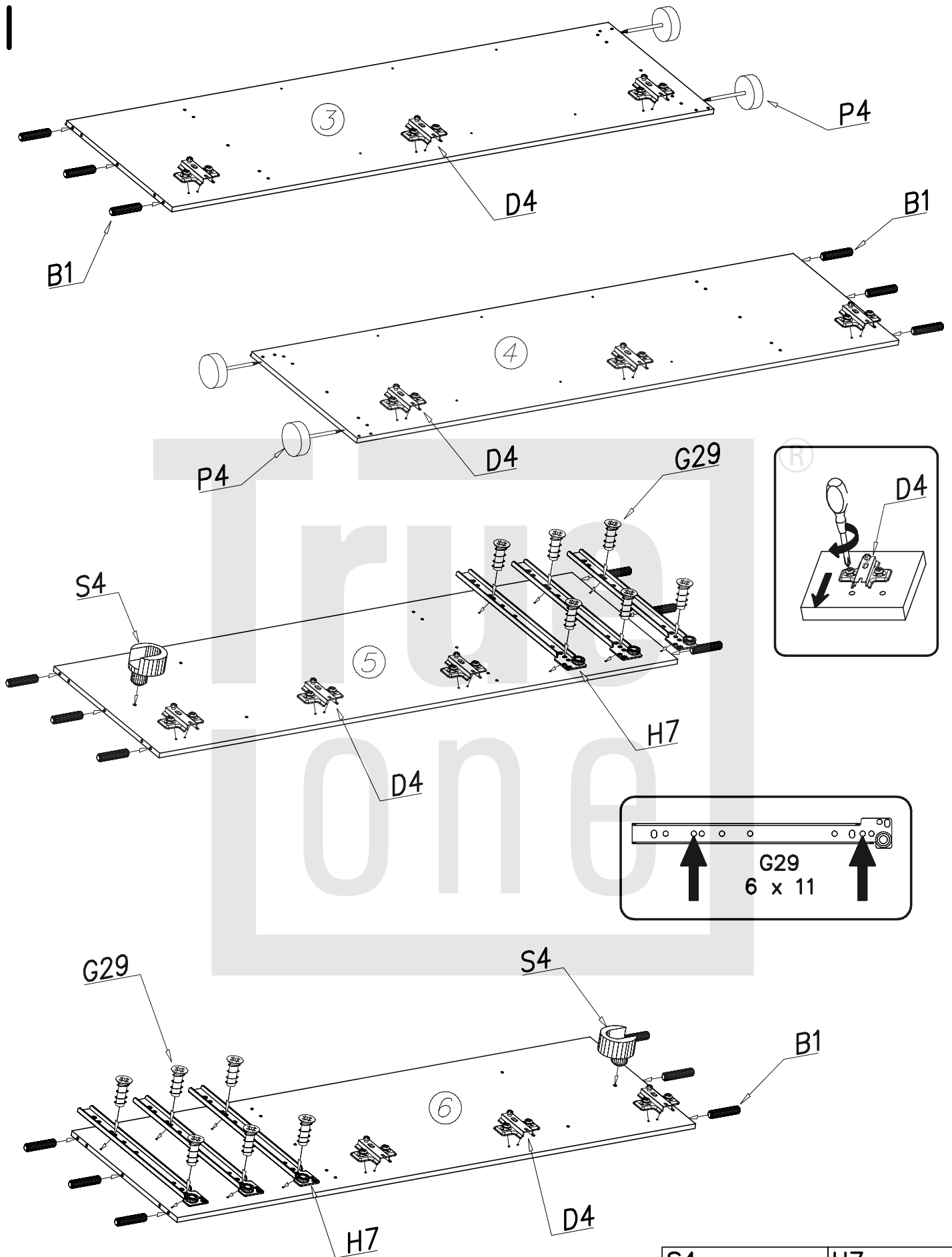



I

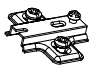



P4		x...(4)
B1		x...(36)
		Ø8x35

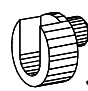
II

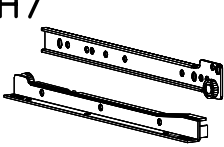


P4  x...(4)

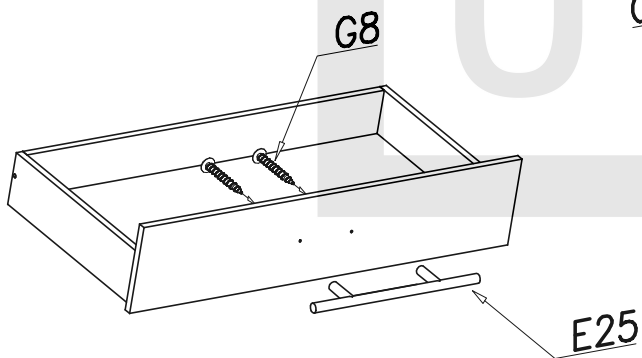
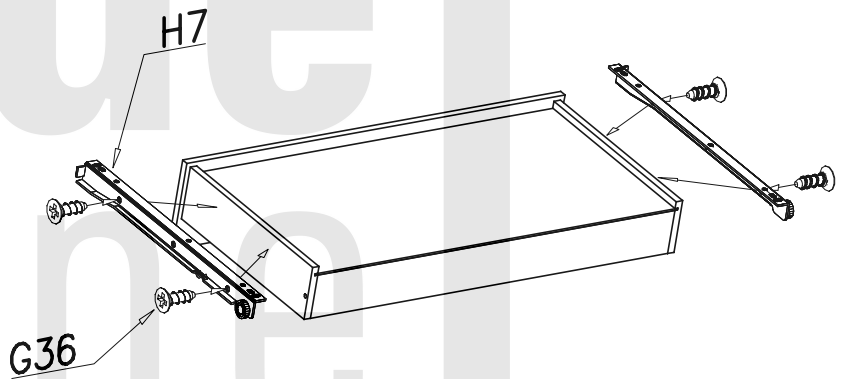
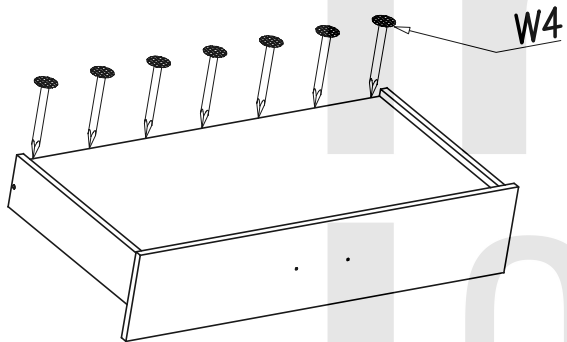
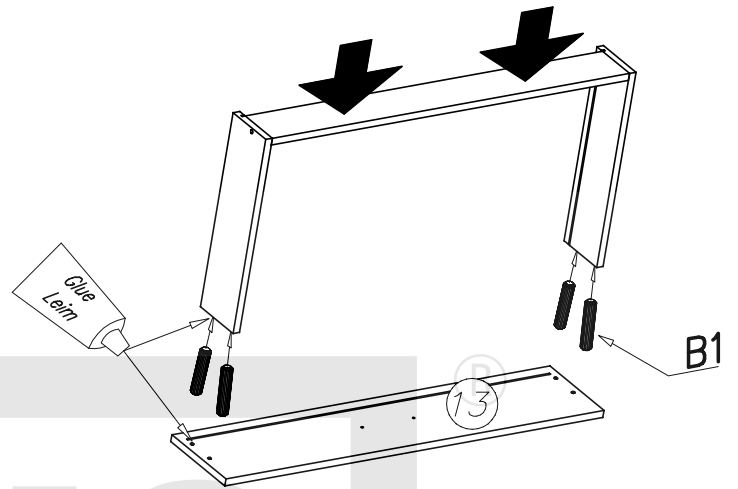
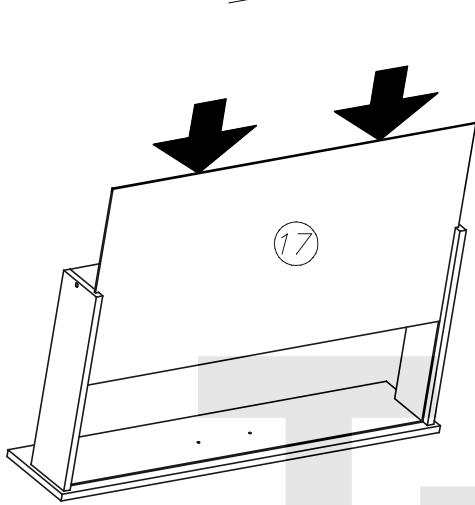
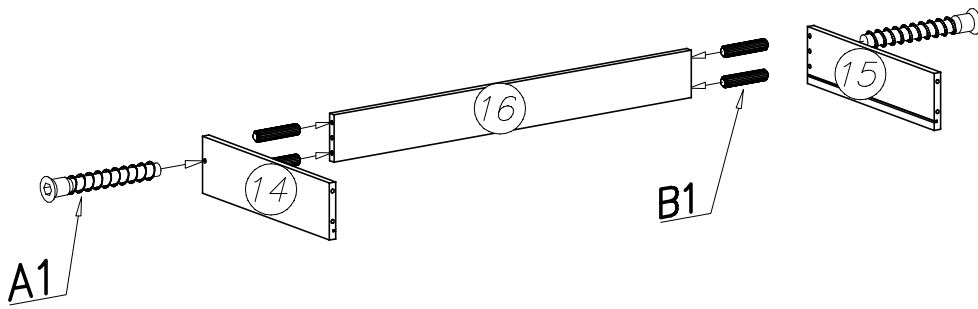
D4  x...(12)

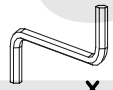


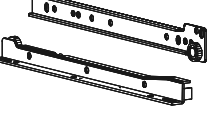



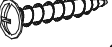
B1  x...(18)

S4  x...(2)

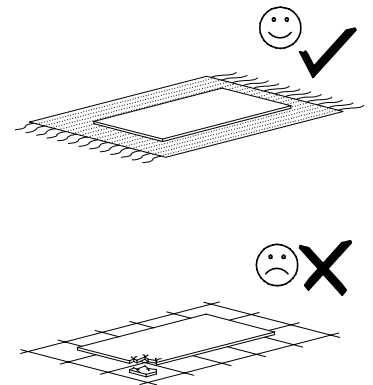
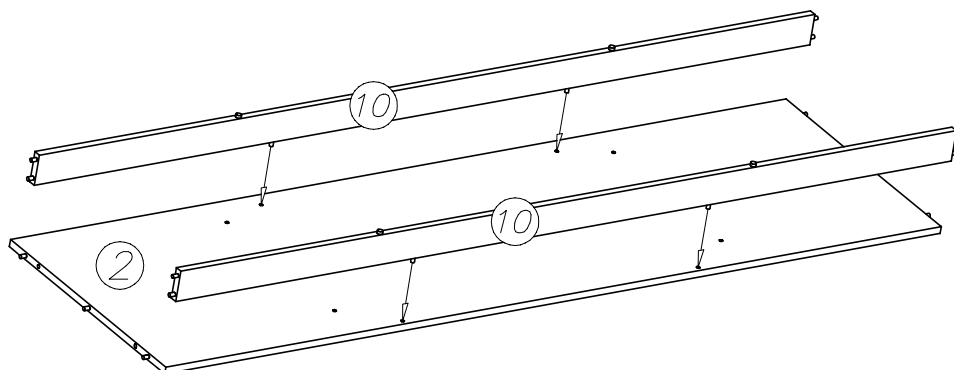
H7  x...(3)

III x3

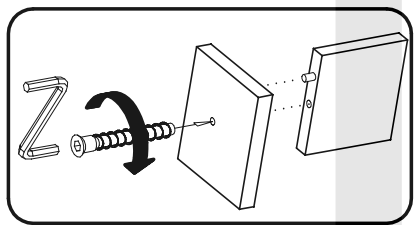
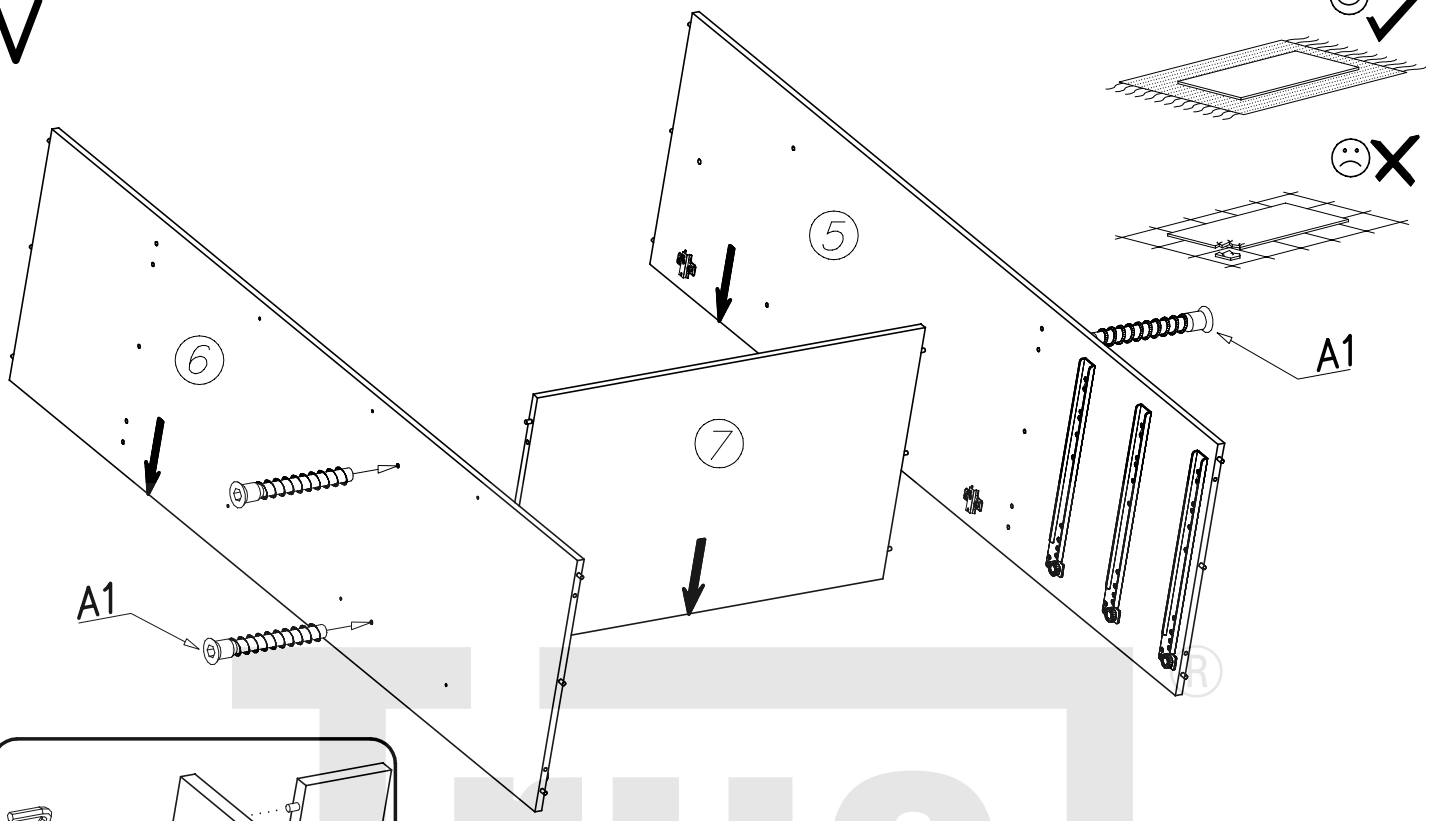


W2  x...(1)	G36  3,5x13 x...(12)	W1  GLUE, LEIM, LEPIDLO, LIM x...(1)
H7  x...(3)	A1  Ø7x50 x...(6)	E25  x...(3)
	B1  Ø8x35 x...(24)	G8  4x30 x...(6)

IV

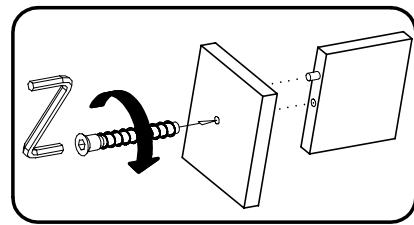
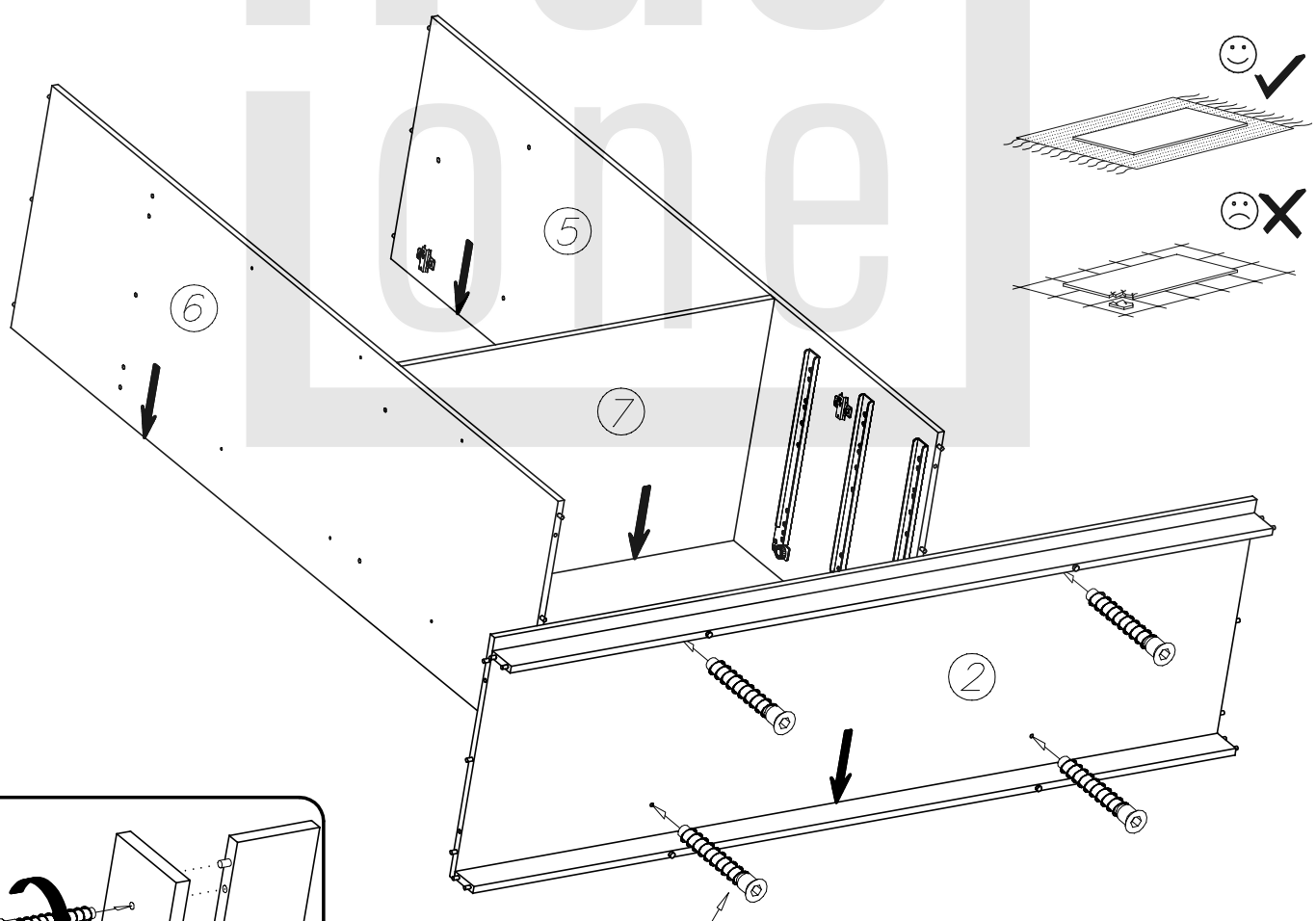


V



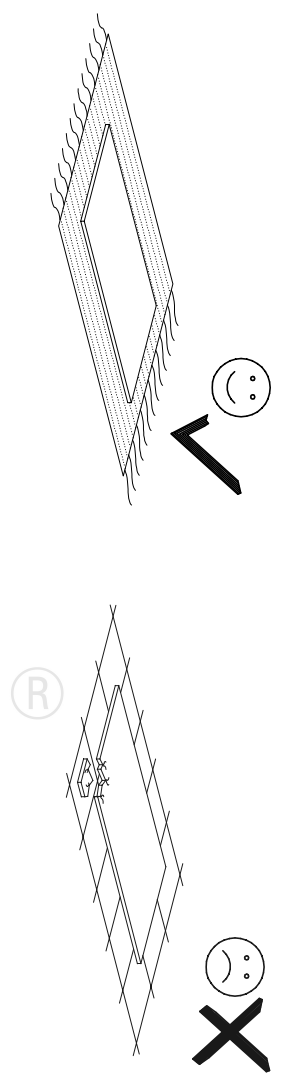
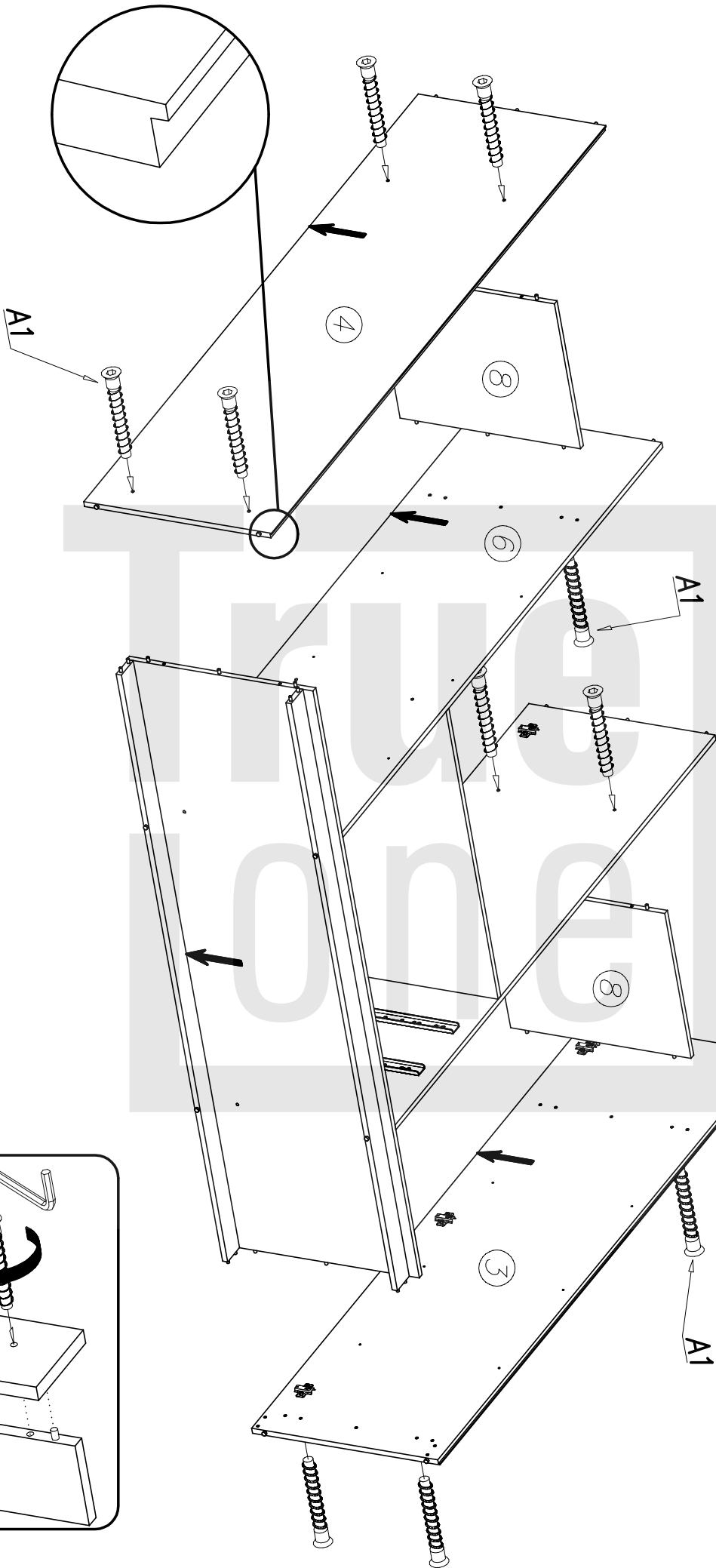
W2		A1	
	x...(1)	ø7x50	x...(4)

VI

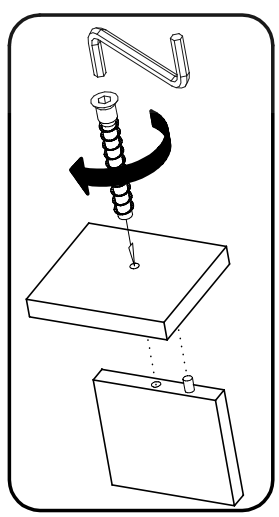


W2		A1	
	x...(1)	ø7x50	x...(4)

# VII



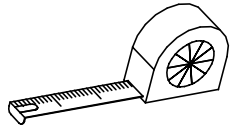
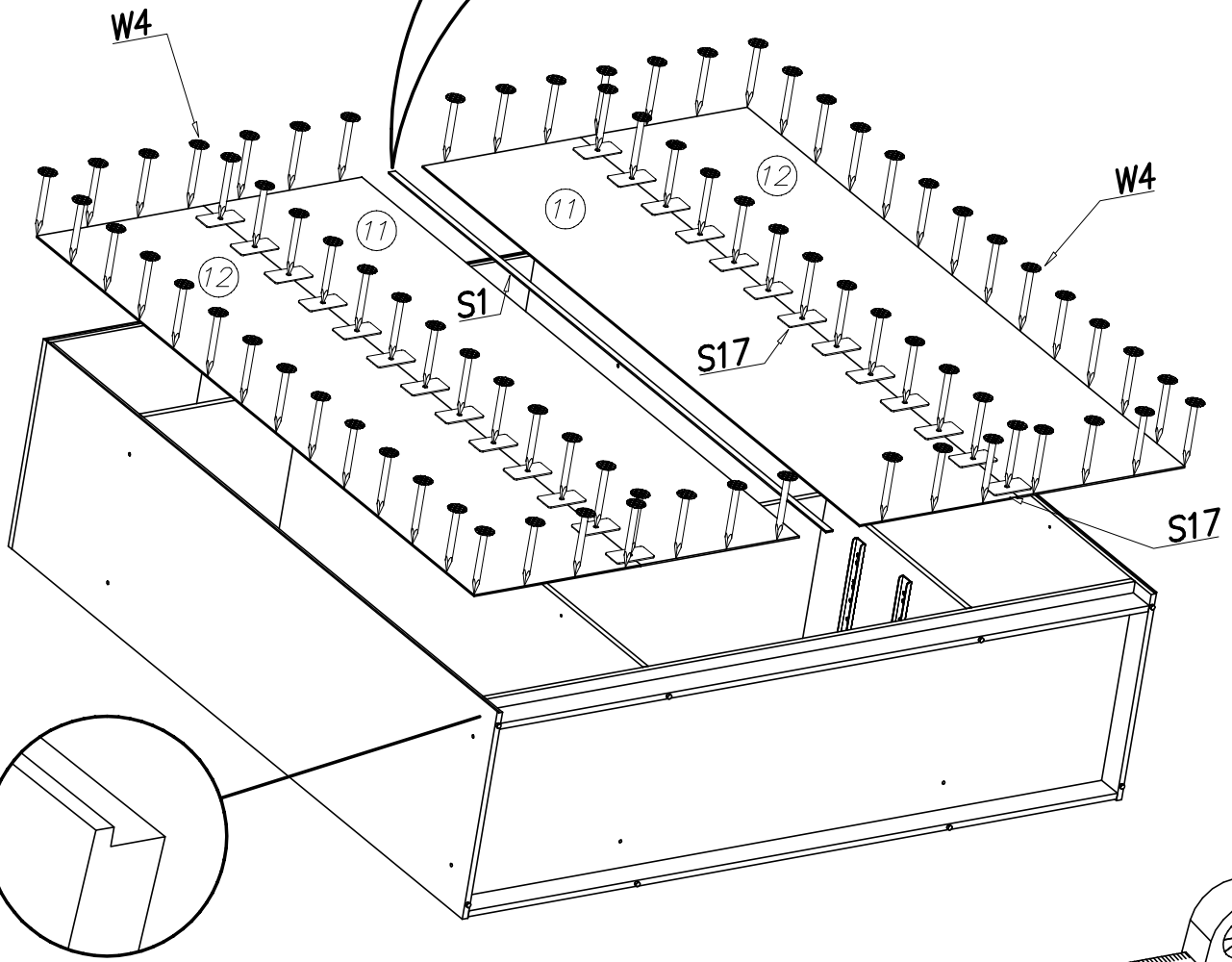
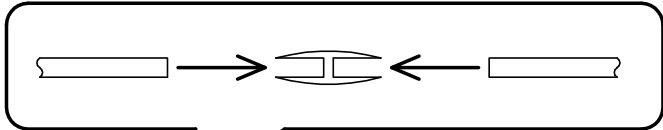
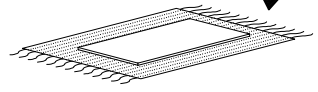
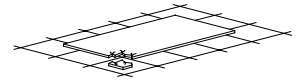
- |         |          |
|---------|----------|
| W2      | A1       |
|         |          |
| x...(1) | x...(12) |



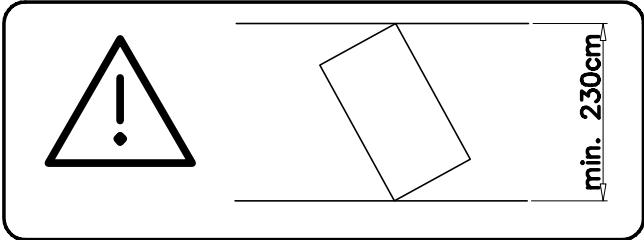
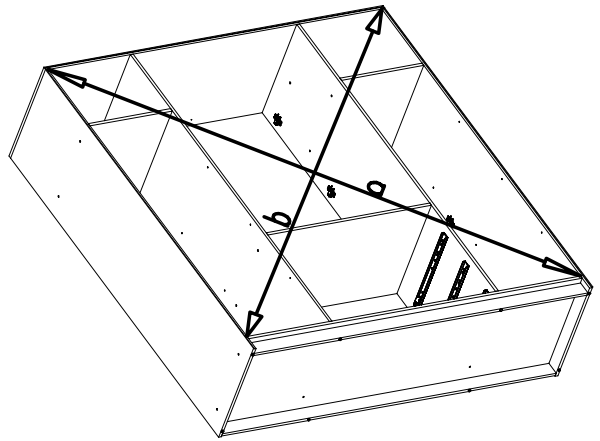
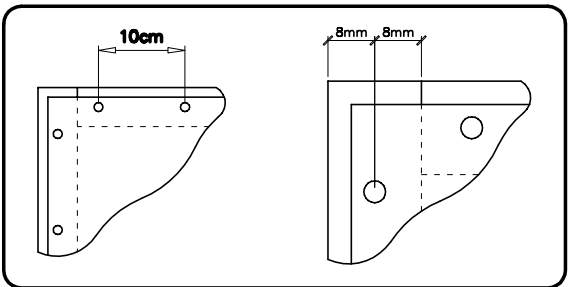




# IX

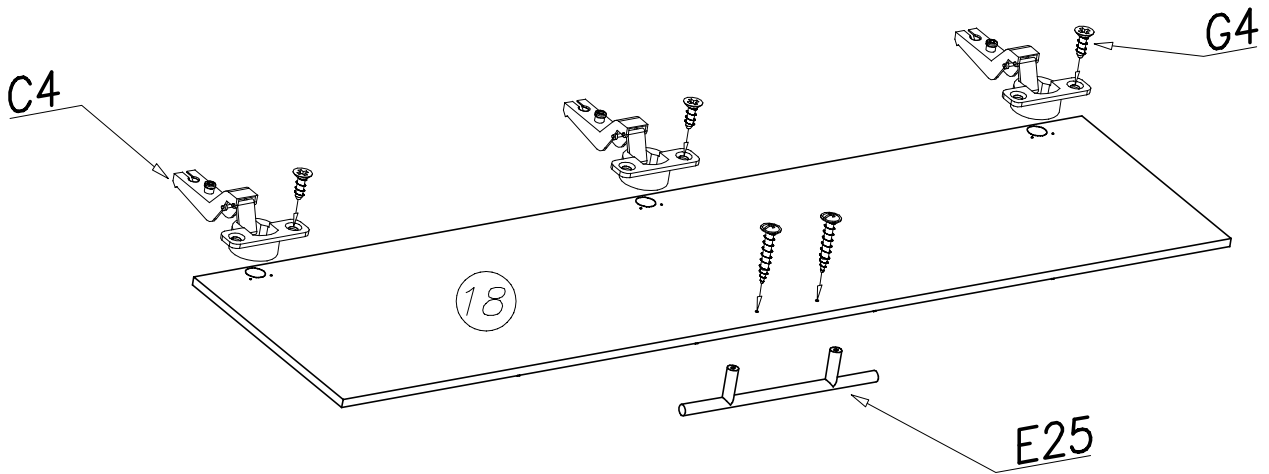
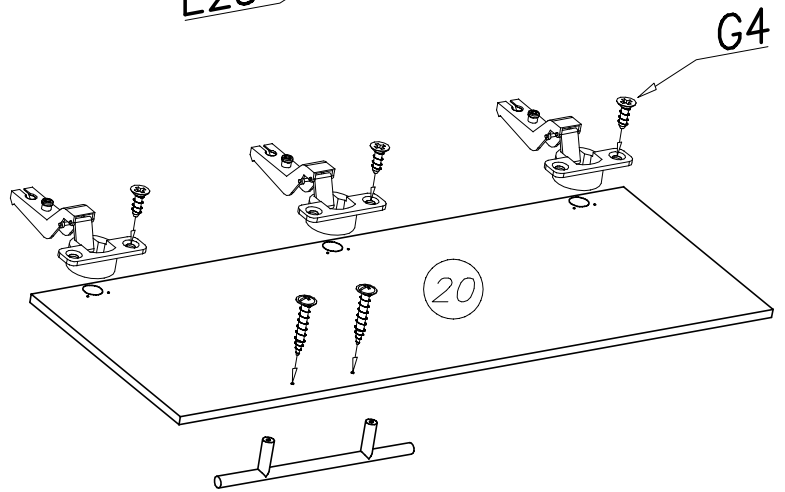
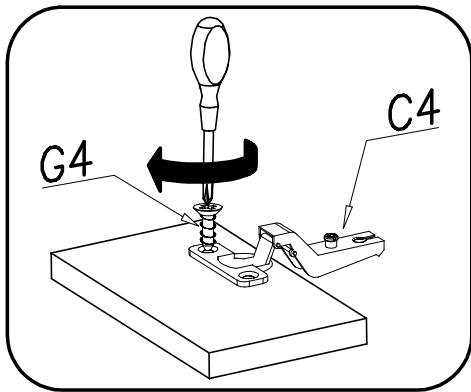
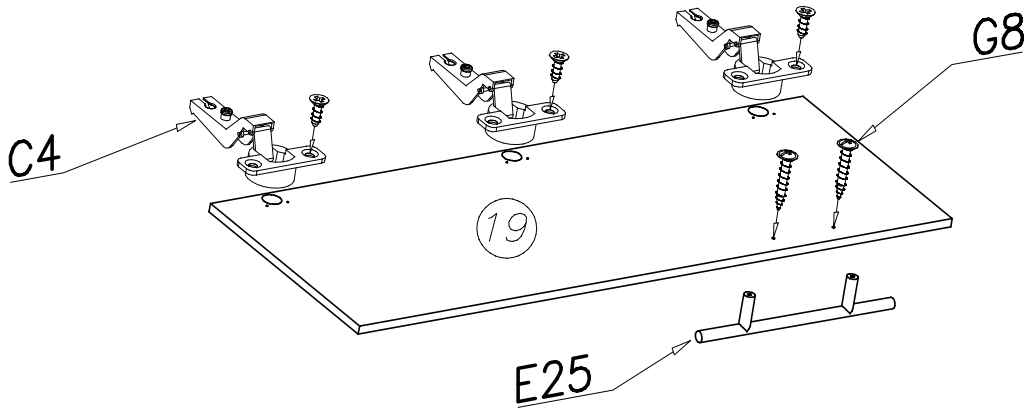
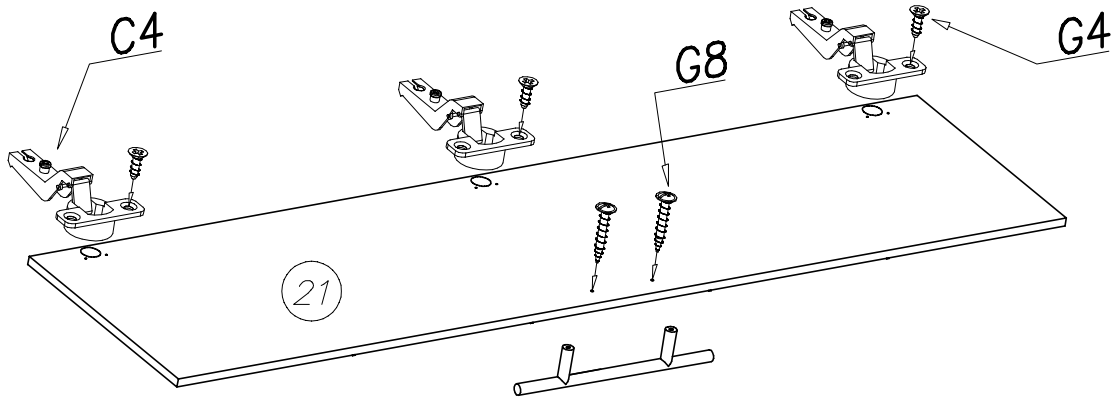



$$a = b$$

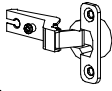



S17		S1		W4	
	x...(24)		x...(1)		x...(100)

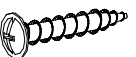
# X



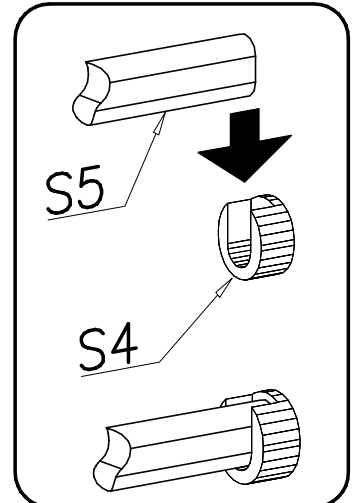
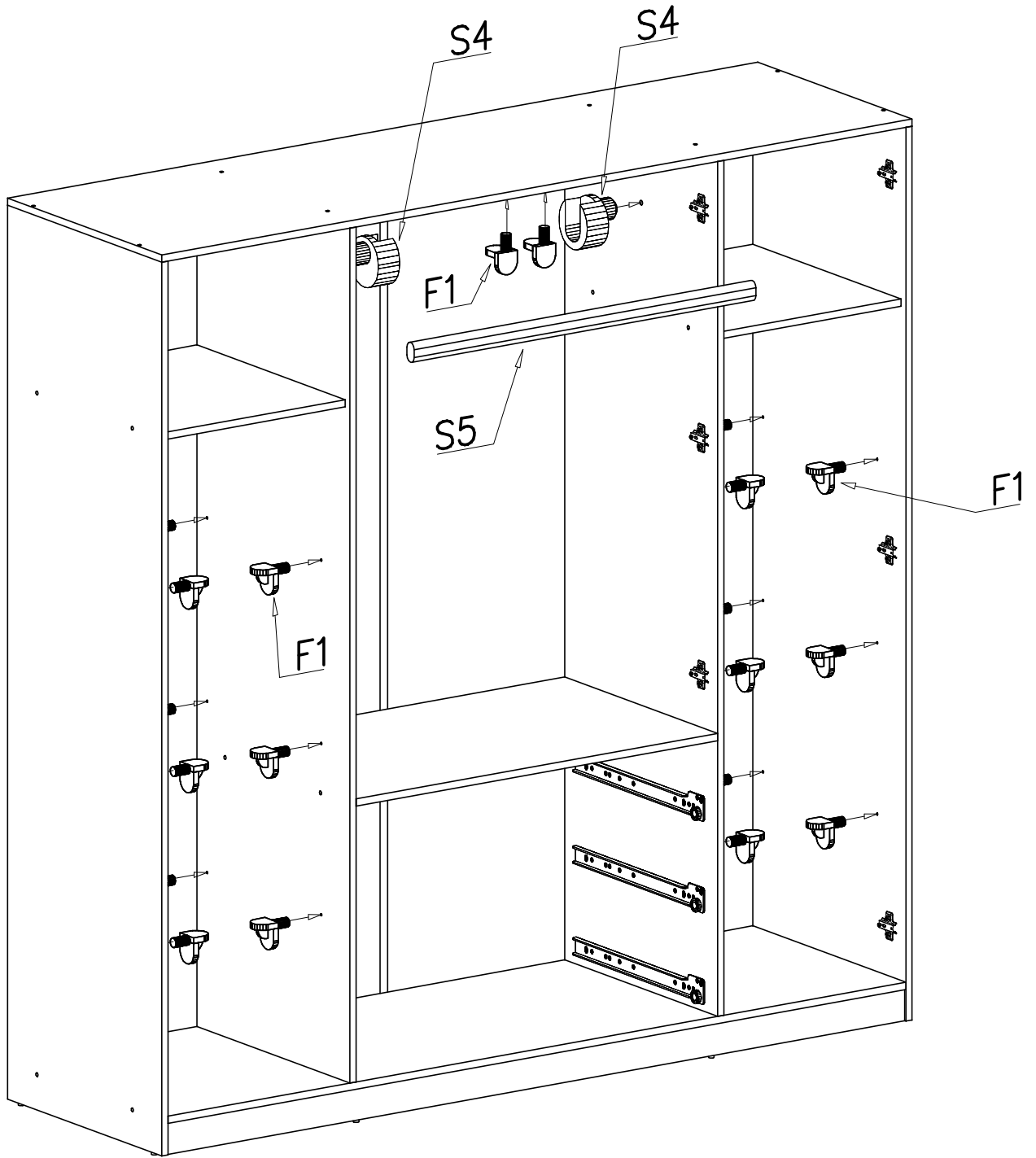
G4   
4x16 x...(24)

C4   
Z350D x...(12)

E25   
x...(4)

G8   
4x30 x...(8)

# XI



S4



x...(2)

F1



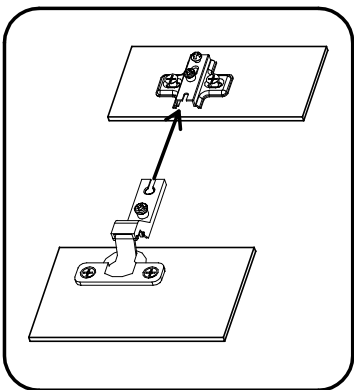
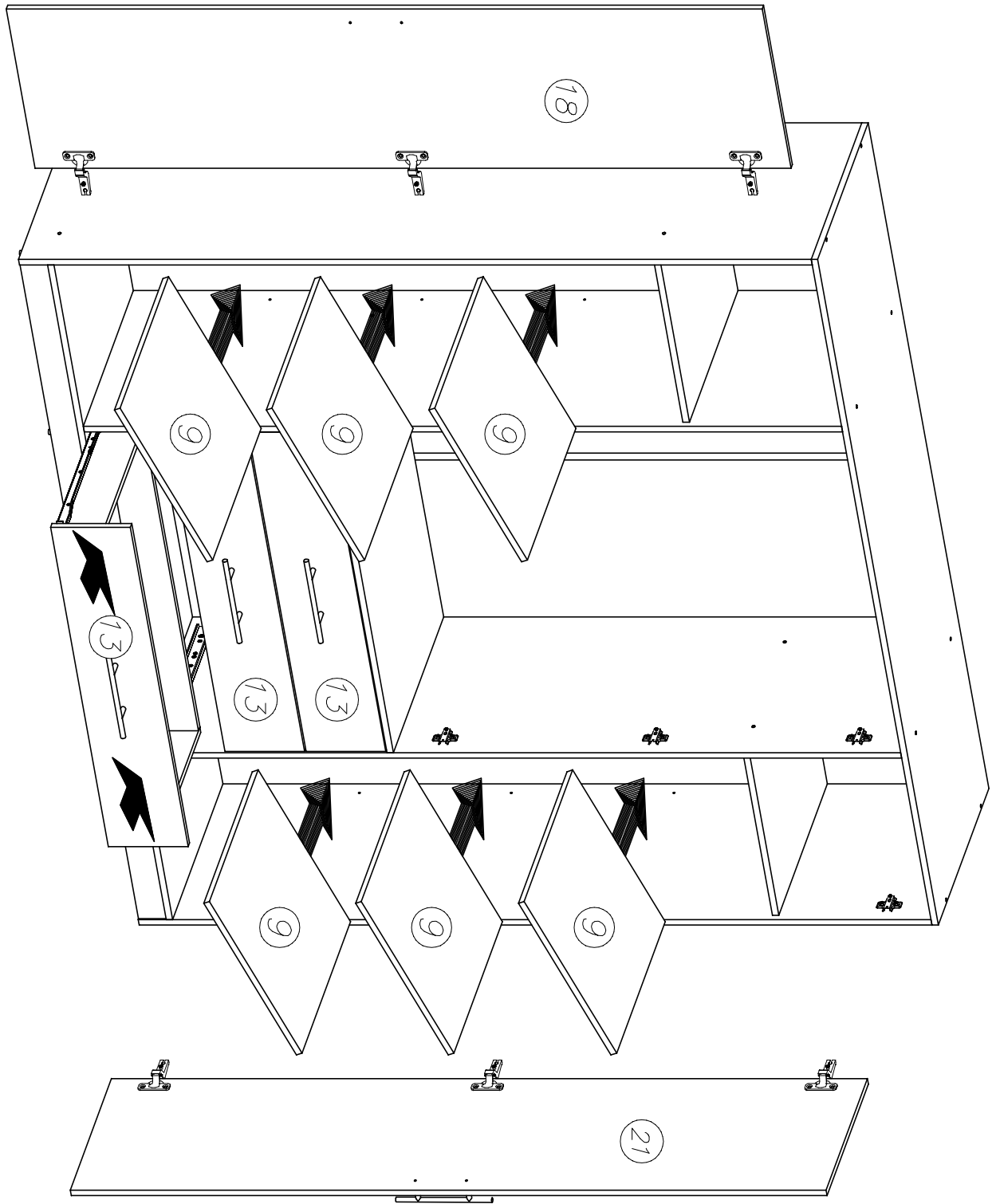
x...(26)

S5



x...(2)

# XII



# XIII

