

MILO

Ⓓ **Montageanleitung**

Ⓐ **Handleiding voor de montage**

Ⓙ **Montaj talimatı**

Ⓕ **Notice de montage**

Ⓒ **Montážní návod**

Ⓗ **Szerelési útmutató**

Ⓒ **Assembly Instructions**

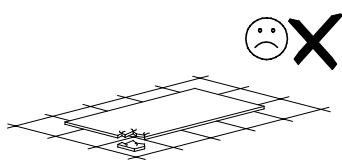
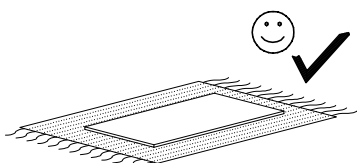
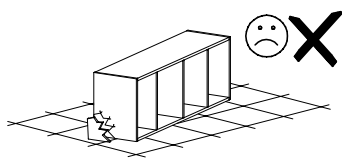
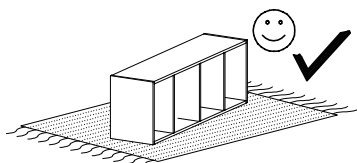
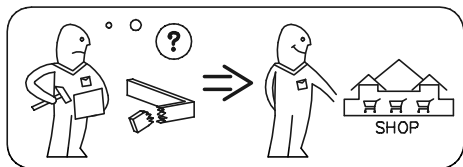
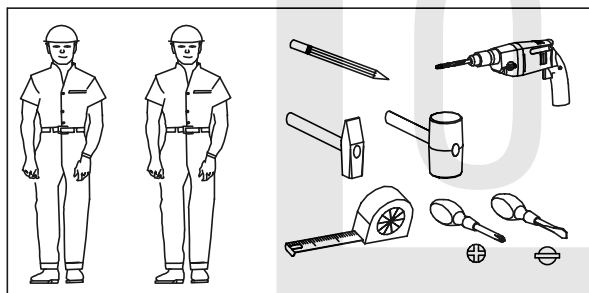
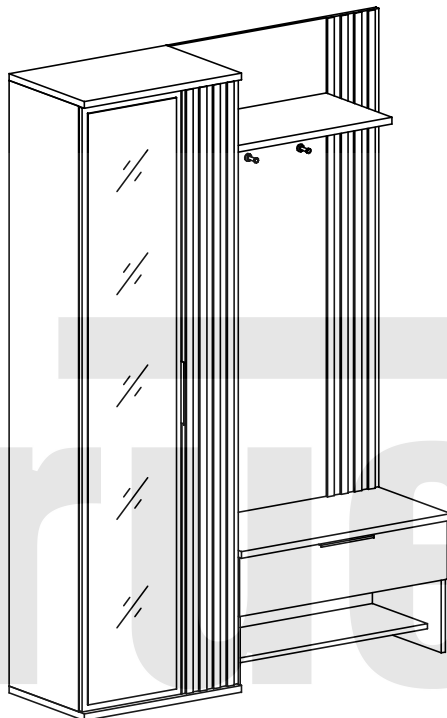
Ⓐ **Instrukcja montażu**

Ⓙ **Инструкция по монтажу**

Ⓕ **Istruzioni di montaggio**

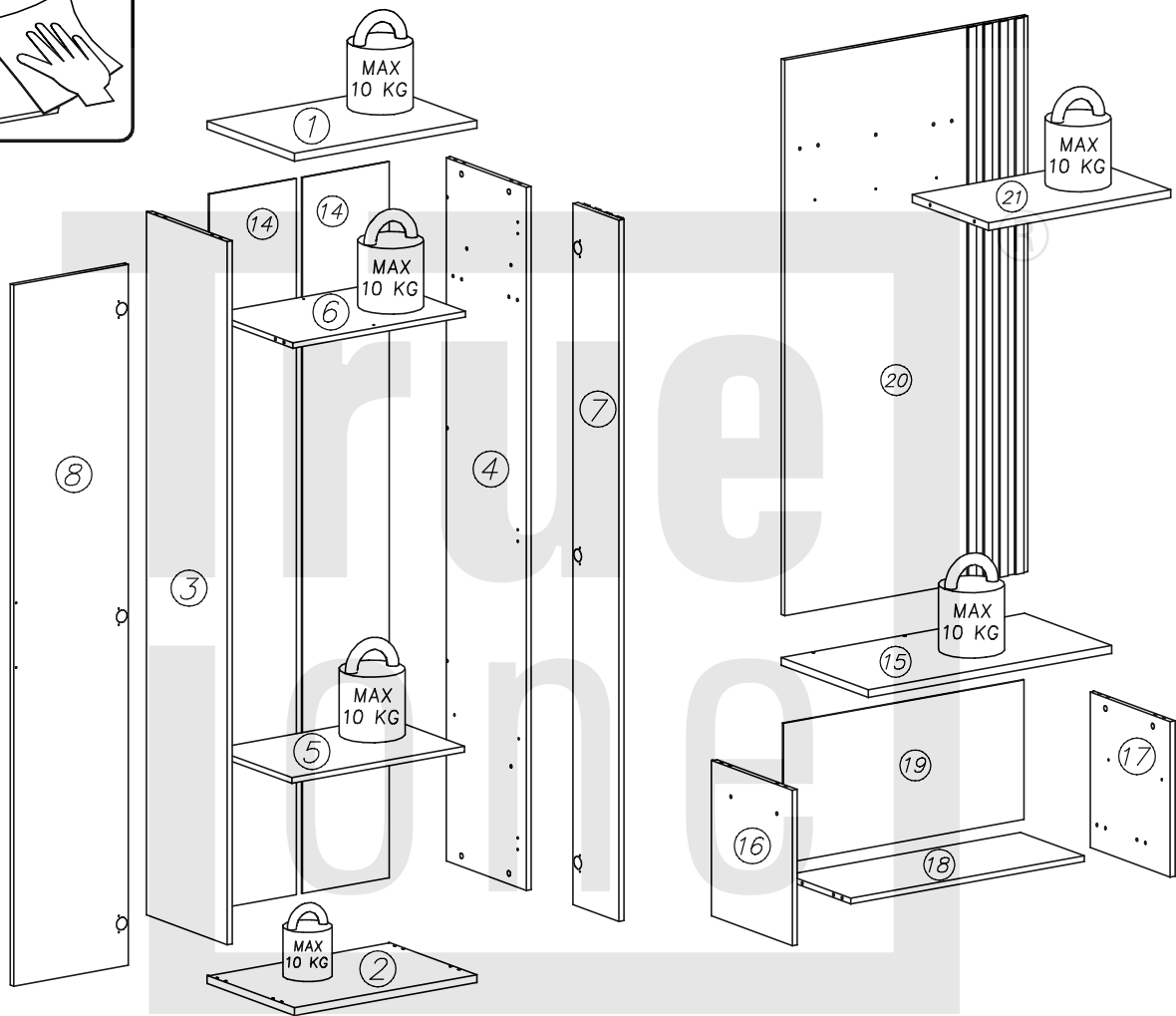
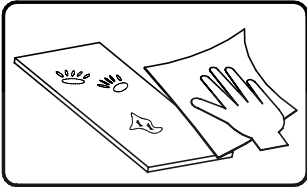
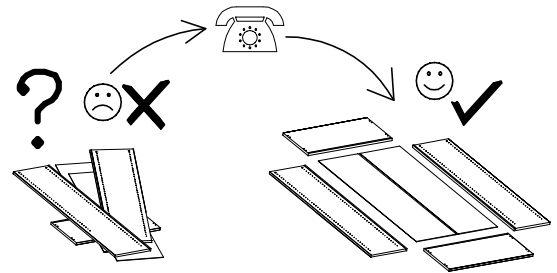
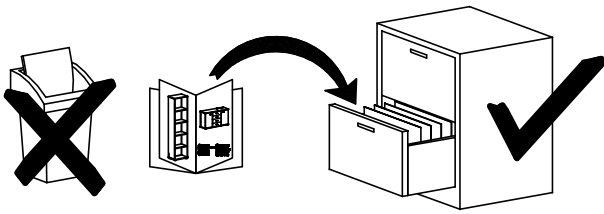
Ⓒ **Návod na montáž**

Ⓗ **Instrucțiunile de montaj**



**Uwaga – Upozornění – Achtung – Attention – Caution – Figyelem
Attenzione – Opgelet – Внимание – Atentie – Upozornenie – Dikkat**

PL	Czyszczenie należy wykonać wyłącznie za pomocą ściereczki lub lekko nawilżonego ręcznika. Nie stosować środków czyszczących do szorowania.
CZ	Čistění je nutné vykonávat výhradně pomoci utěrky nebo lehce navlhčeného ručniku. Nepoužívejte čisticí prostředky obsahující abrazivní částice.
D	Bitte nur mit einem Staubtuch oder leicht feuchtem Lappen reinigen. Keine scheuernden Putzmittel verwenden.
GB	Please only clean with duster or damp cloth. Do not use any abrasive cleaners.
F	Le nettoyage se fait uniquement à l'aide d'un torchon ou d'une serviette légèrement mouillée.
HU	A tisztítás kizárólag törölruha vagy enyhén nedvesített törölköző segítségével végezhető. Súroló hatású tisztítószerket nem szabad használni.
I	Pulire esclusivamente con un panno o un asciugamano umido.
NL	Reinig allen met een stofdoek of een lichtjes vochtige doek. Gebruik geen schurende poetsmiddelen.
RU	Очищайте от пыли тряпкой или слегка влажной ветошью. Не допускаются применение чистящих средств, не пред-назначенных для ухода за мебелью.
RO	Curabare trebuie efectuată numai cu o cârpă sau cu un prosop ușor umed. Nu utilizați agenți de curabare abrazivi.
SK	Čistení je nutné vykonávat výhradne pomoci utierky alebo ľahko zvlhnutým ručníkom. Nepoužívajte čistiace prostriedky obsahujúci abrazívne častice.
TR	Lütfen sadece bir toz bezile veya hafif nemli yumusak bir bezle siliniz. Asindirici temizlik malzemeleri kullanmayiniz.

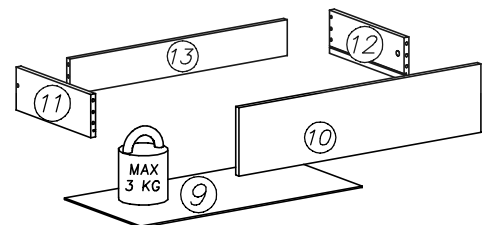


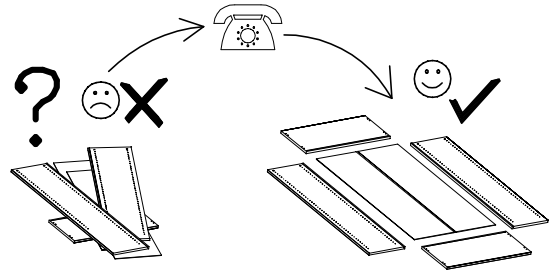
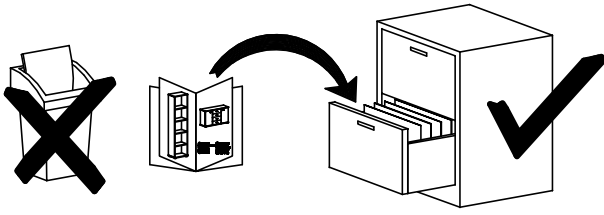
WYMIARY ELEMENTÓW
 PART GUIDE
 MASSE DER BAUTEILE

No.	L[mm]	W[mm]	T[mm]	Stc.	Coll.
1	410	601	22	1	
2	410	601	22	1	
3	1963	380	16	1	
4	1963	380	16	1	
5	568	371	16	1	
6	568	376	16	1	
7	1957	214	16	1	
8	1957	376	16	1	
9	358	722	2,5	1	

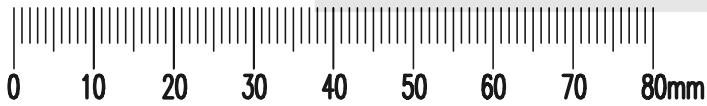
No.	L[mm]	W[mm]	T[mm]	Stc.	Coll.
10	190	794	16	1	
11	120	350	16	1	
12	120	350	16	1	
13	100	710	16	1	
14	1992	292	2,5	2	
15	410	801	22	1	
16	434	380	16	1	
17	434	380	16	1	

No.	L[mm]	W[mm]	T[mm]	Stc.	Coll.
18	768	300	16	1	
19	390	788	2,5	1	
20	1550	800	16	1	
21	359	600	22	1	



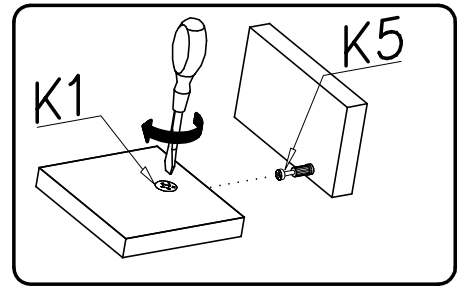
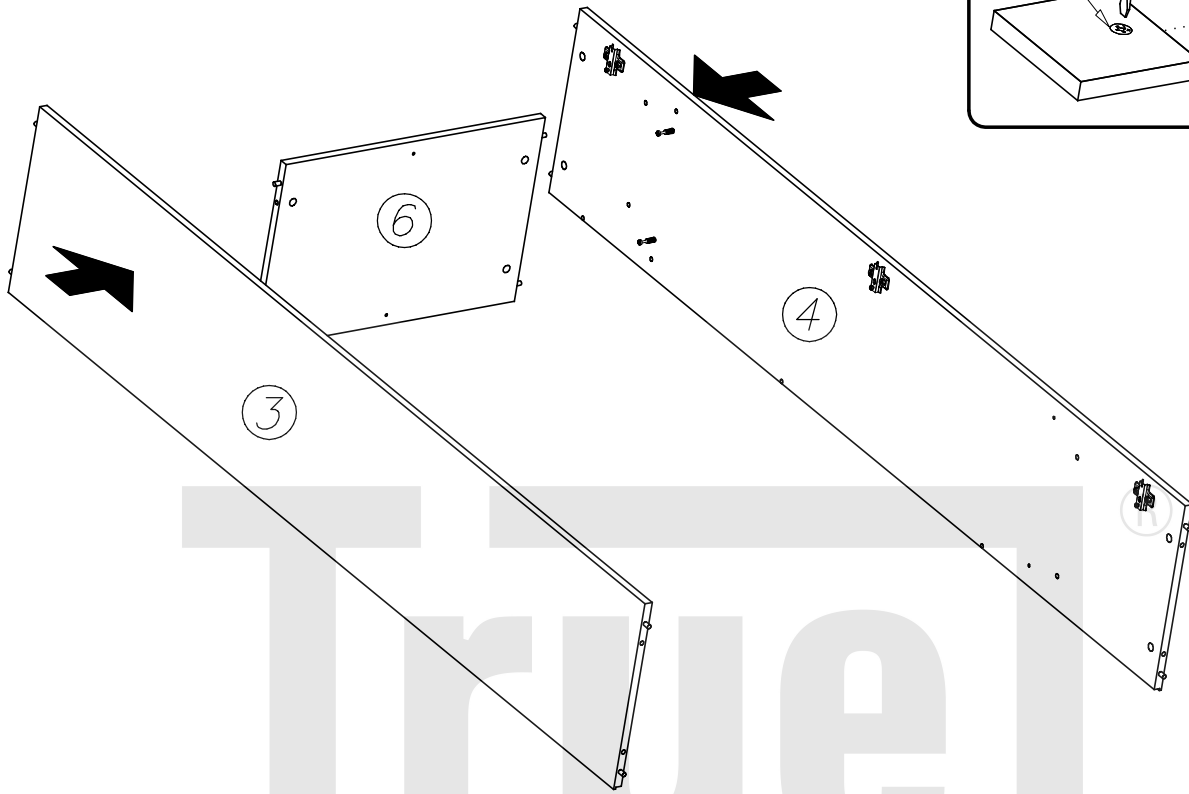


True one®

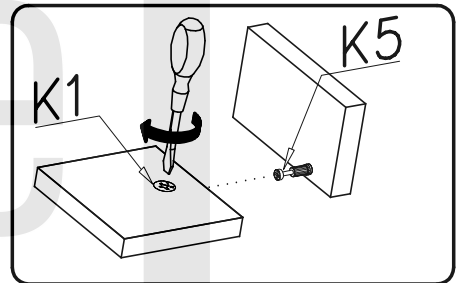
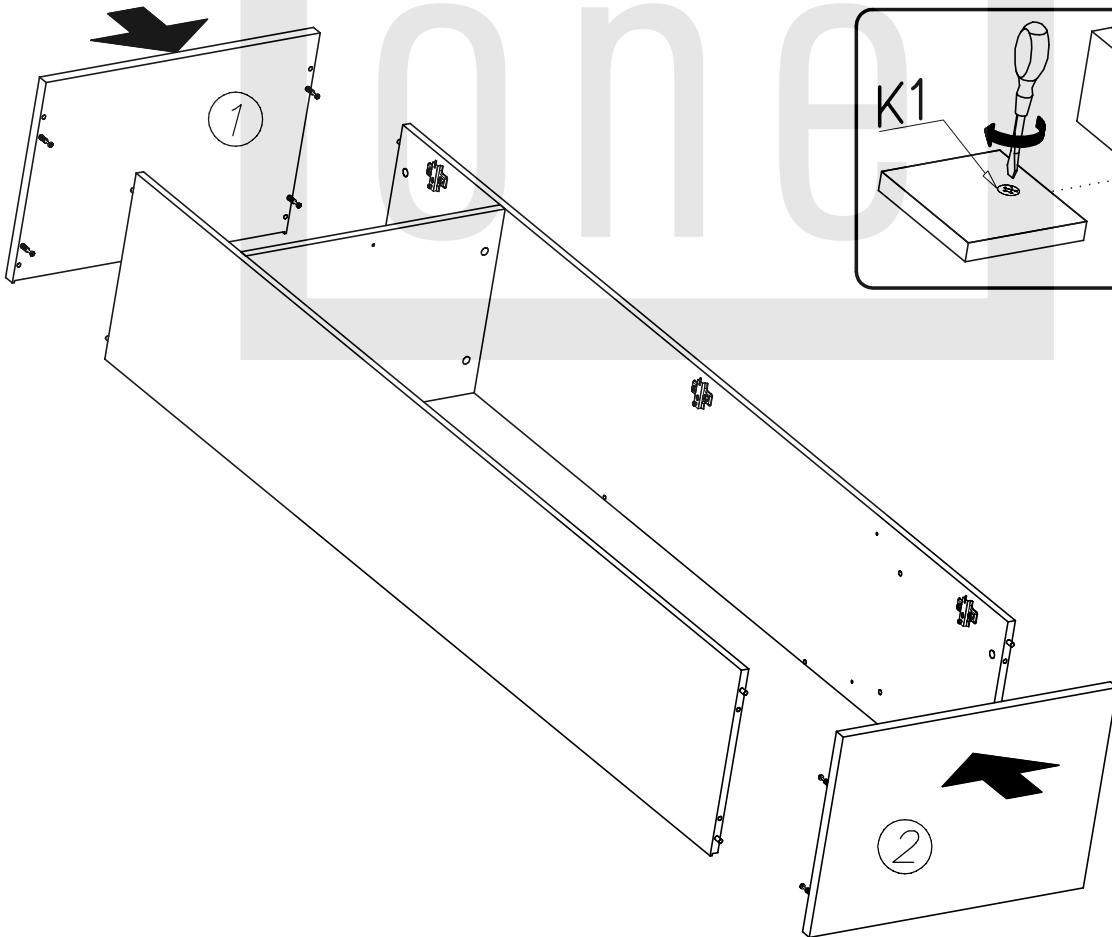


S1 x...(1)	Q8 x...(1)	Q7 x...(3)	E17 x...(2)	G6 3x13 x...(8)	
N15 M4x25 x...(5)	K1 Ø15x12 x...(22)	K5 x...(22)	I9 Ø13 x...(5)	D3 x...(6)	C3 x...(6)
H7 x...(1)	A1 Ø7x50 x...(9)	G29 6x11 x...(4)	F1 x...(4)	N7 x...(2)	I7 Ø18 x...(22)
P4 x...(8)	B1 Ø8x35 x...(34)	W2 x...(1)	G4 4x16 x...(12)	W4 x...(70)	

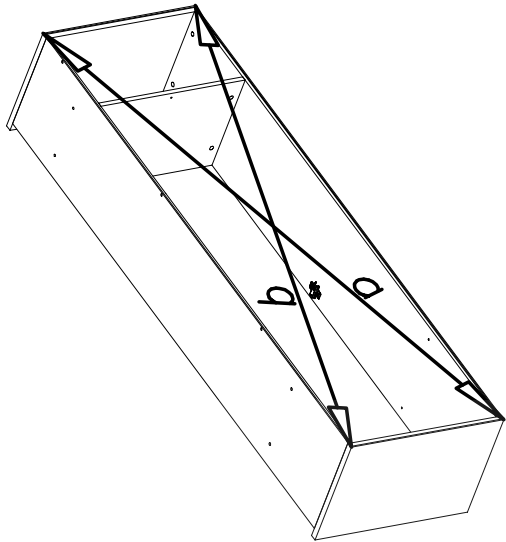
II



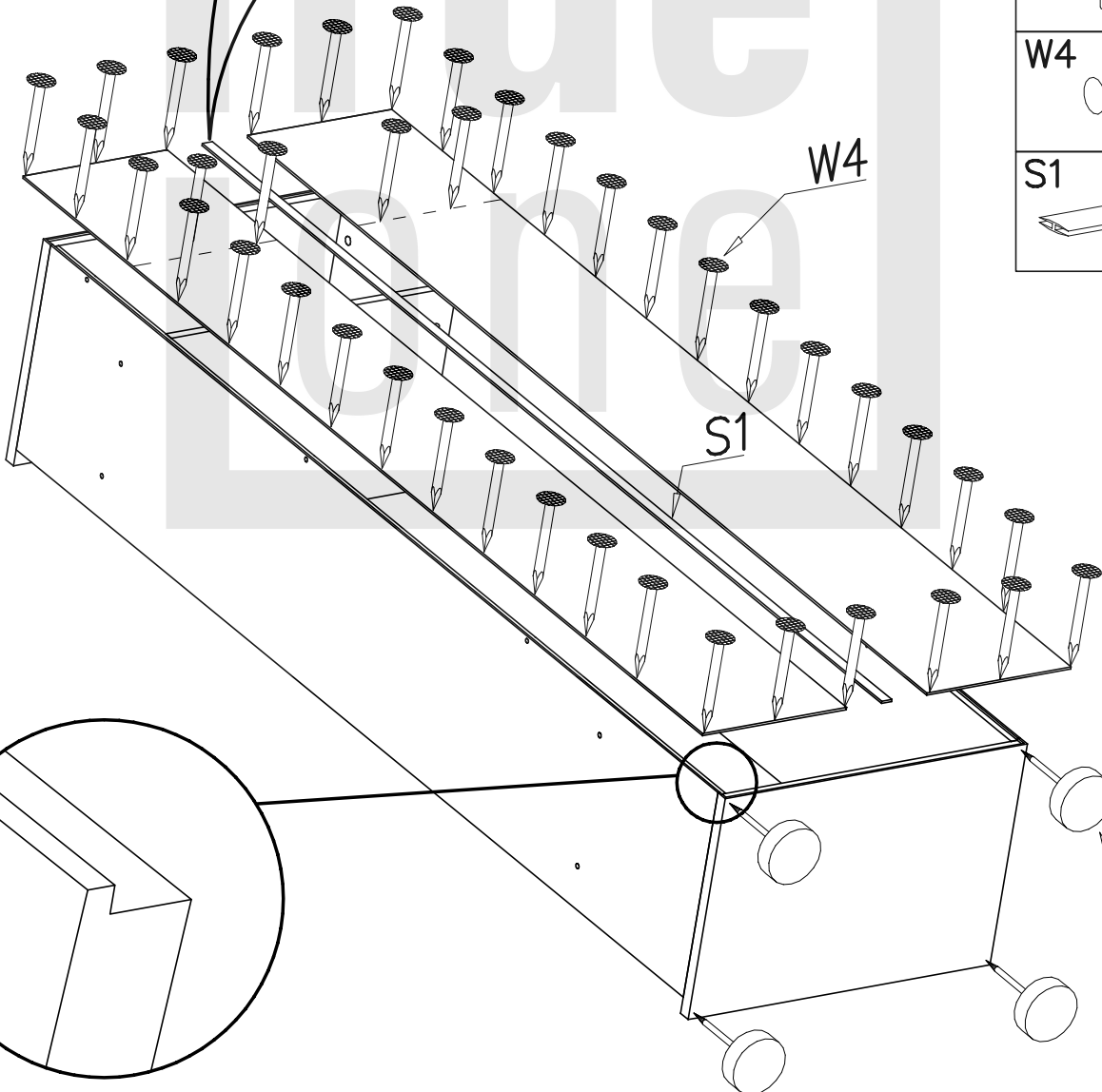
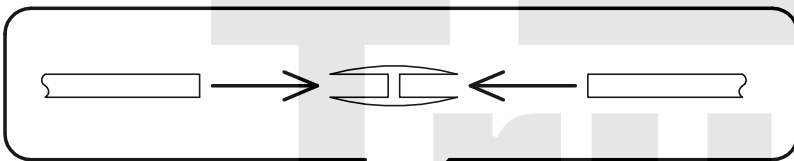
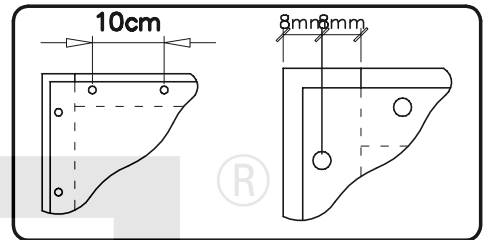
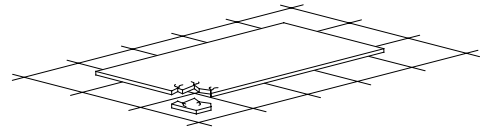
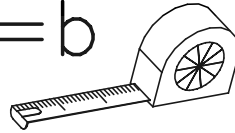
III

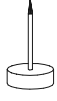

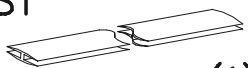


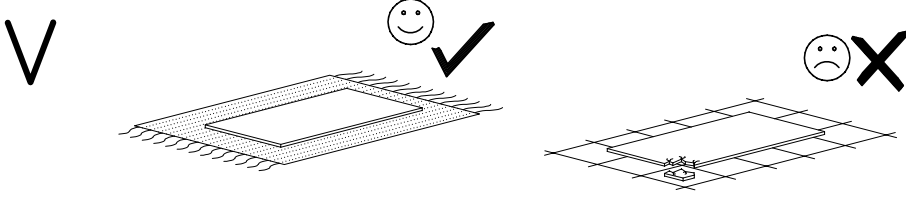
IV



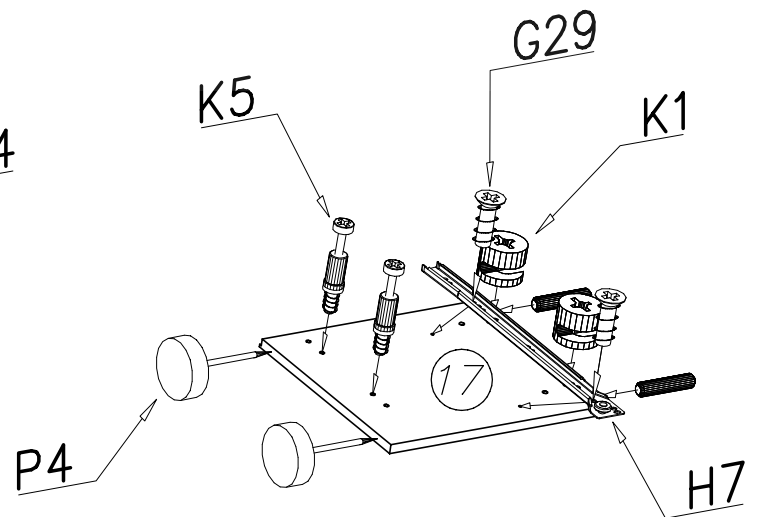
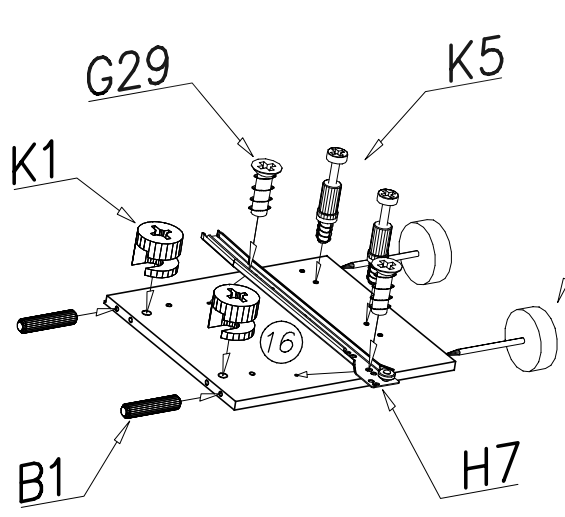
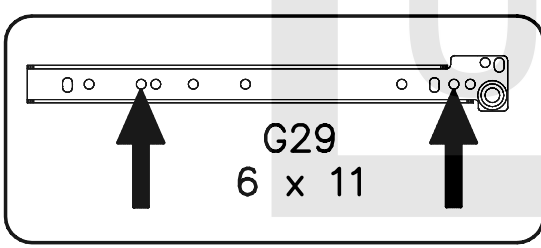
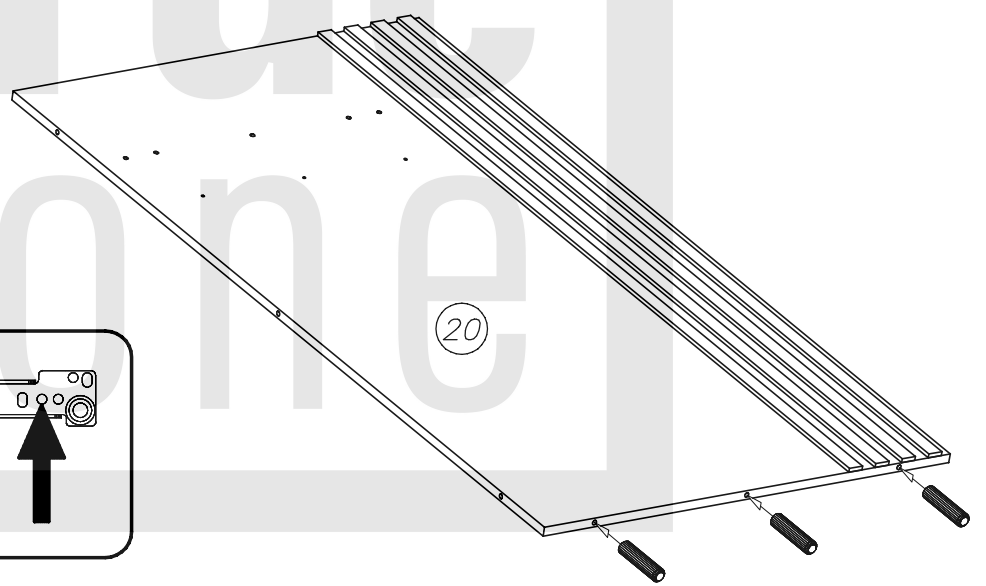
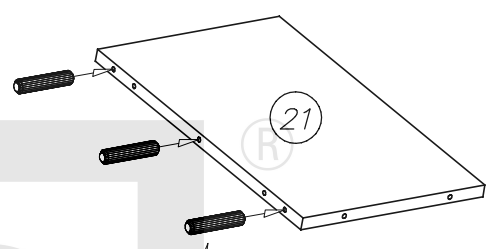
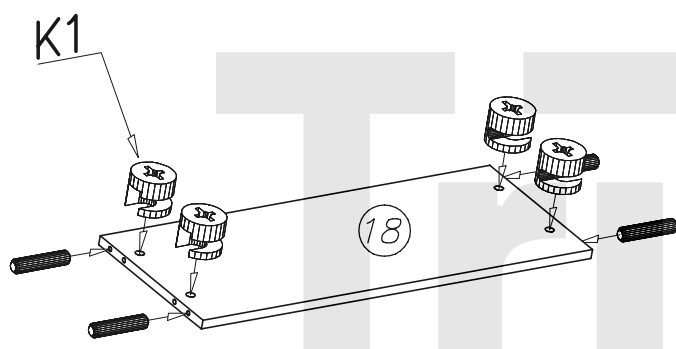
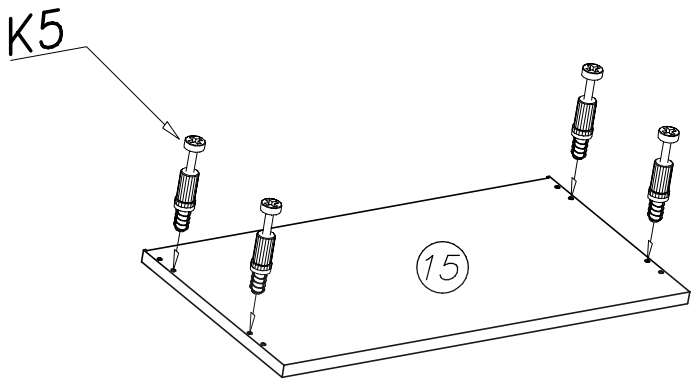
$a = b$



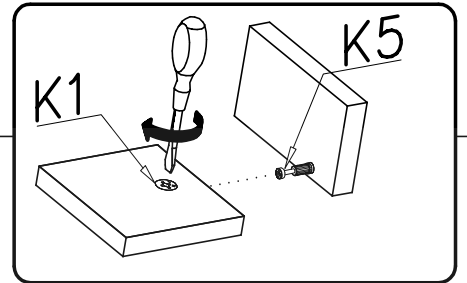
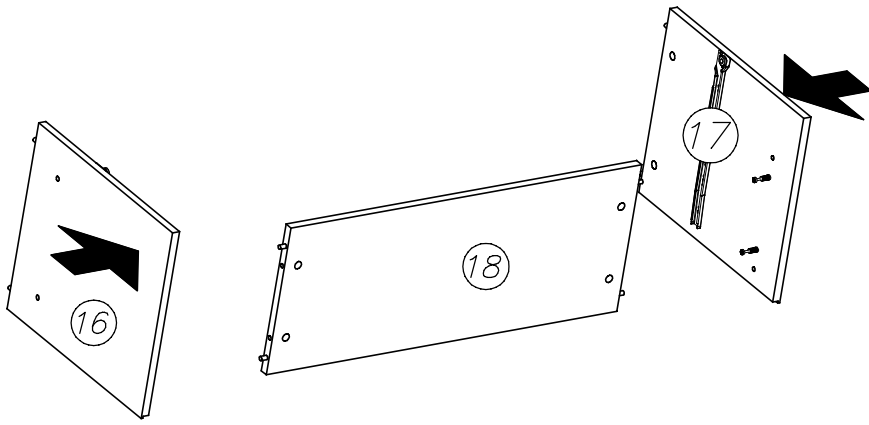
- P4  x...(4)
- W4  x...(50)
- S1  x...(1)



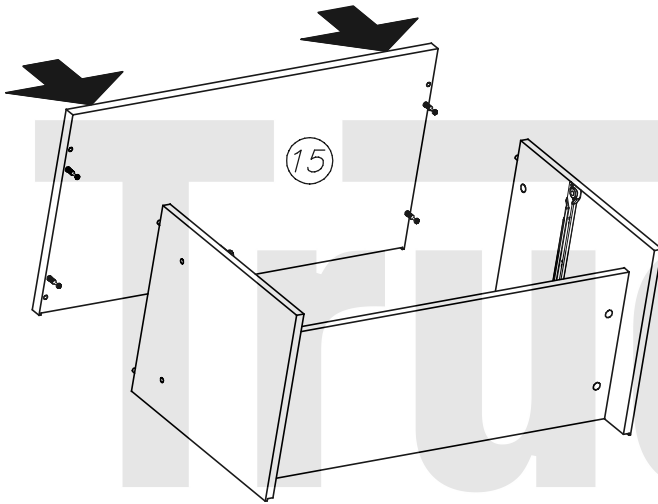
K1		ø15x12	x...(8)	K5		x...(8)	
G29		6x11	x...(4)	B1		ø8x35	x...(14)
P4			x...(4)	H7			x...(1)



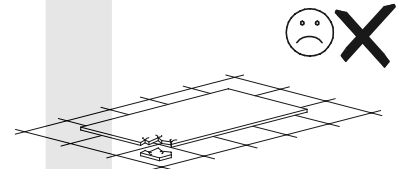
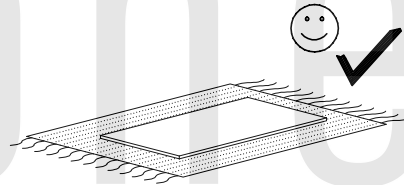
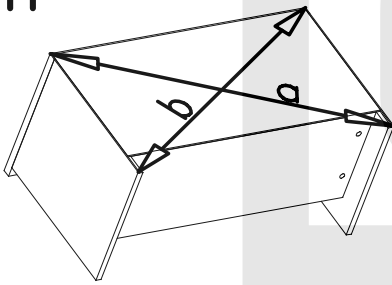
VI



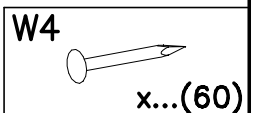
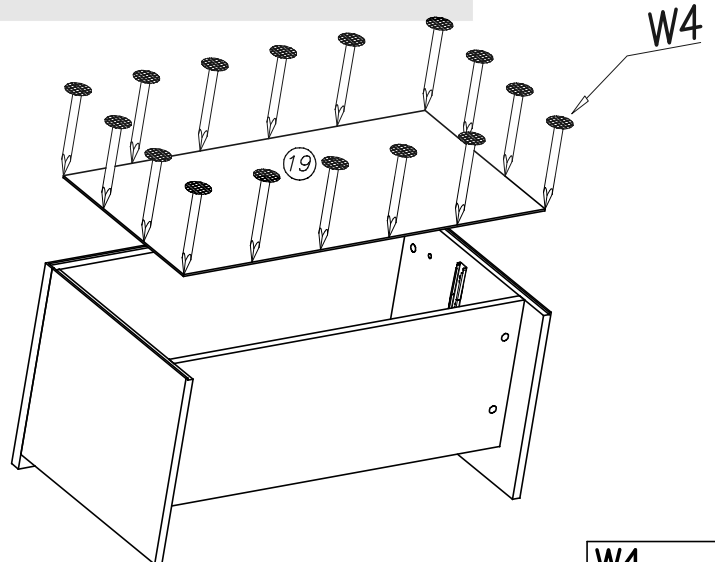
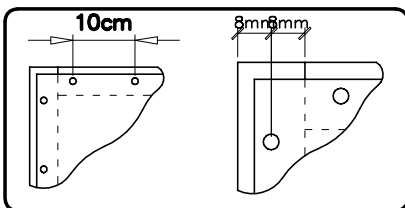
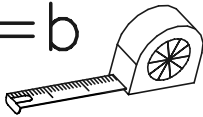
VII



VIII



$a = b$

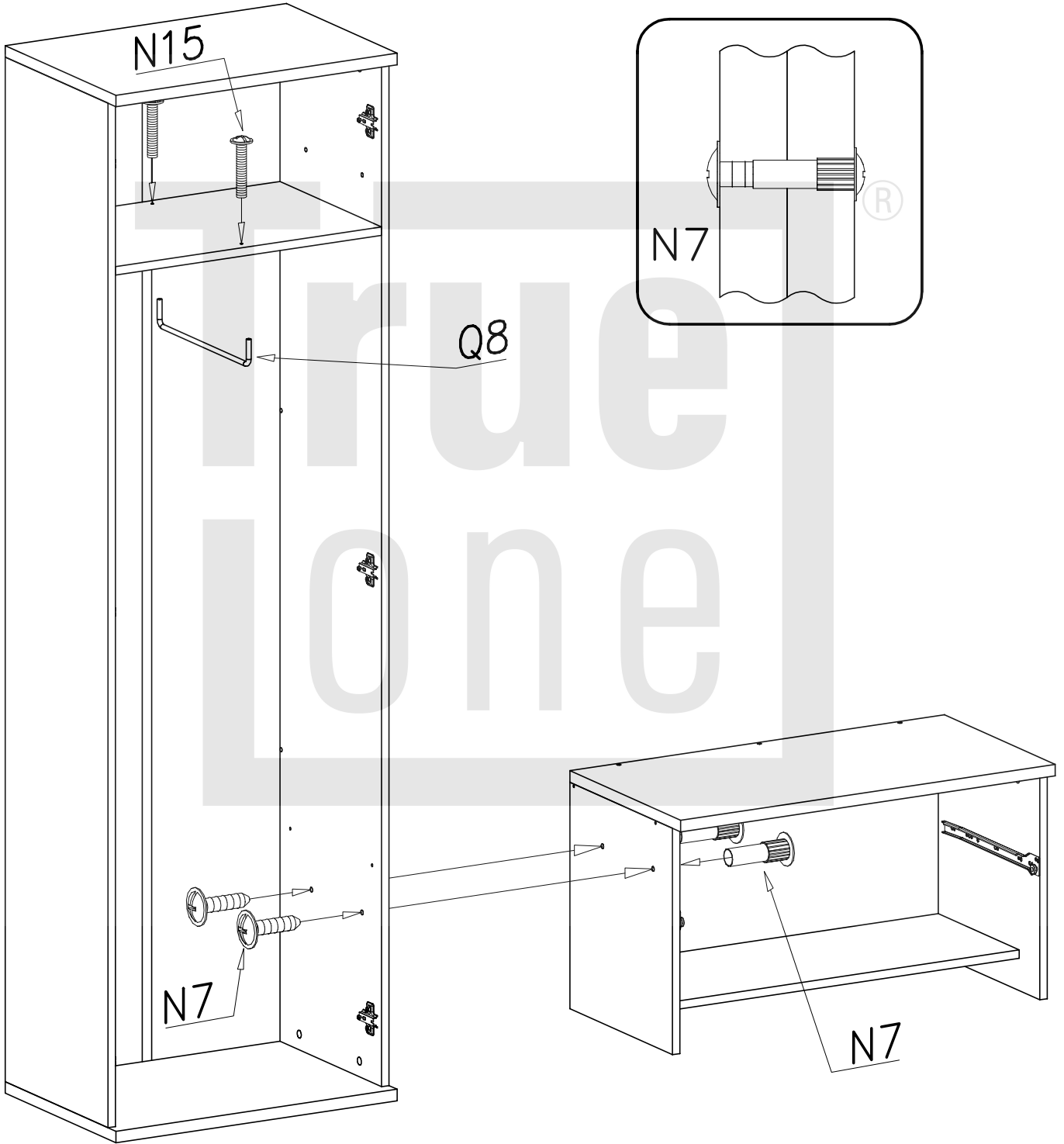


IX

N15
M4x25 x...(2)

Q8
x...(1)

N7
x...(2)



X

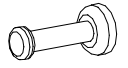
N15



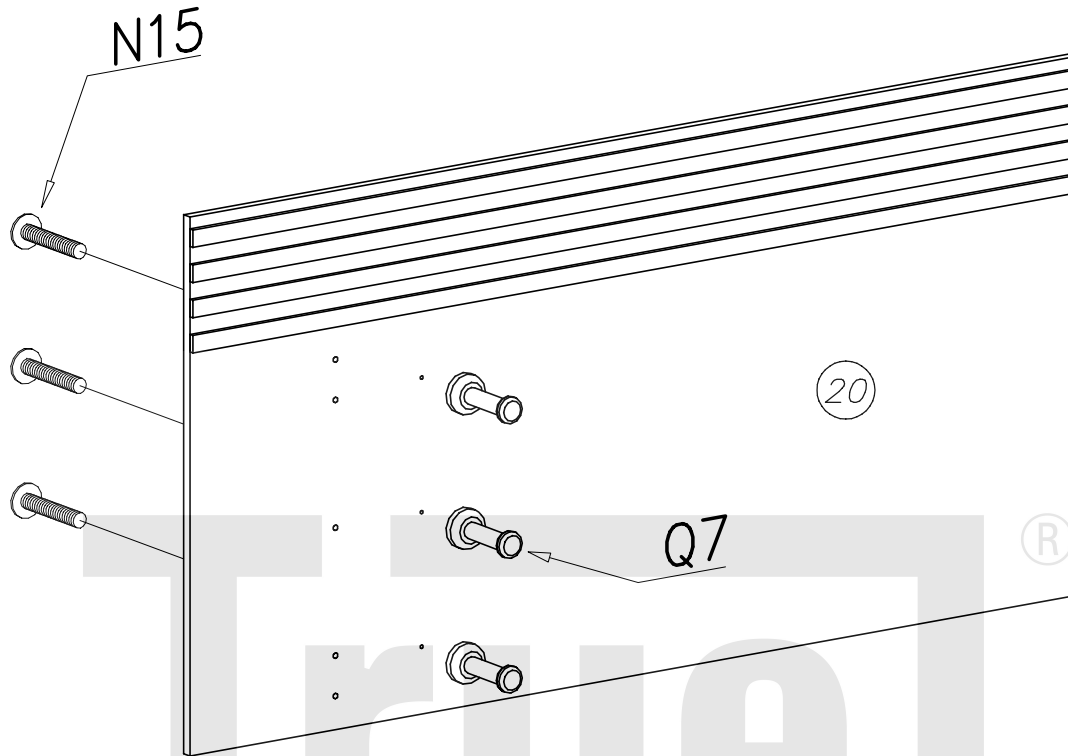
M4x25

x...(3)

Q7



x...(3)



XI

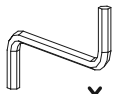
A1



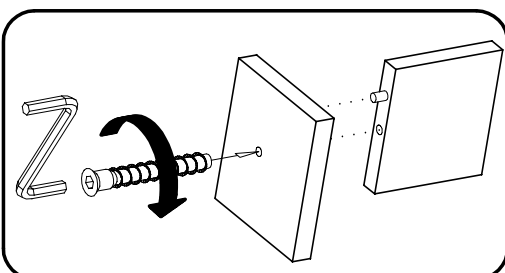
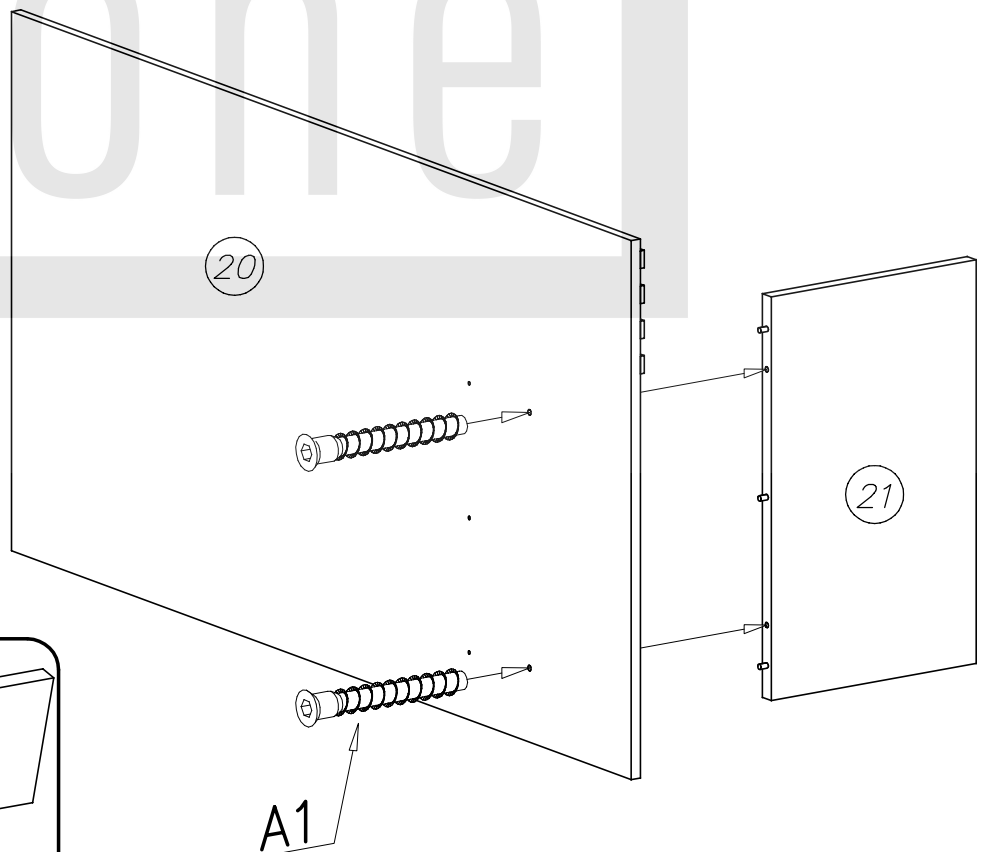
Ø7x50

x...(2)

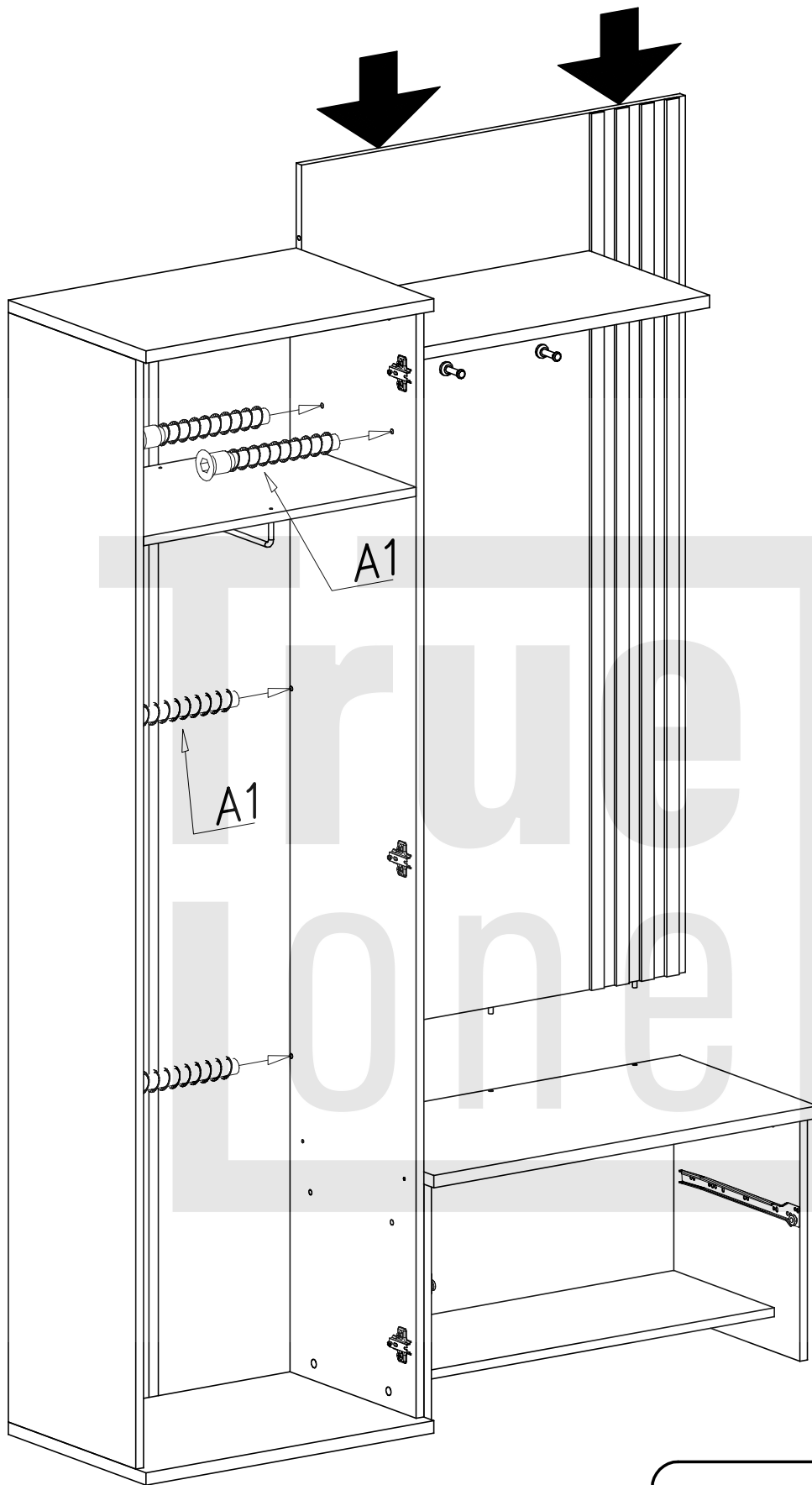
W2


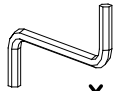


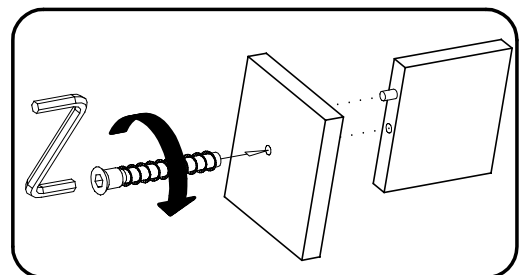
x...(1)



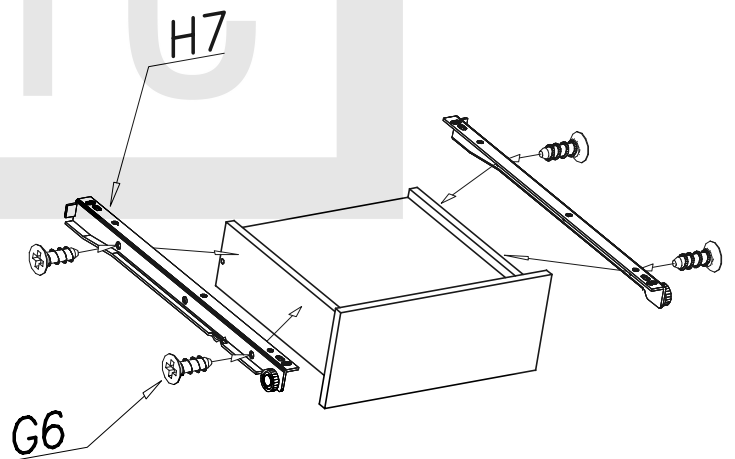
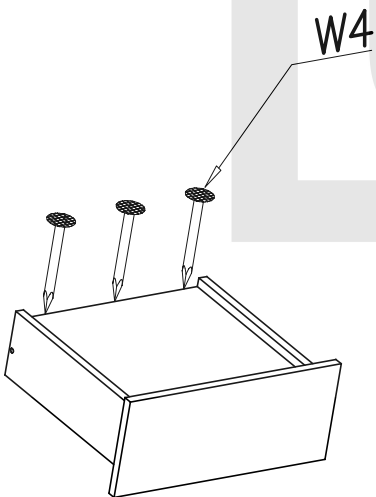
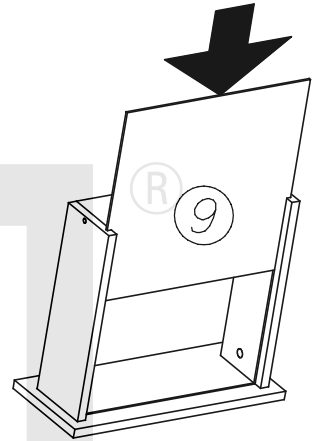
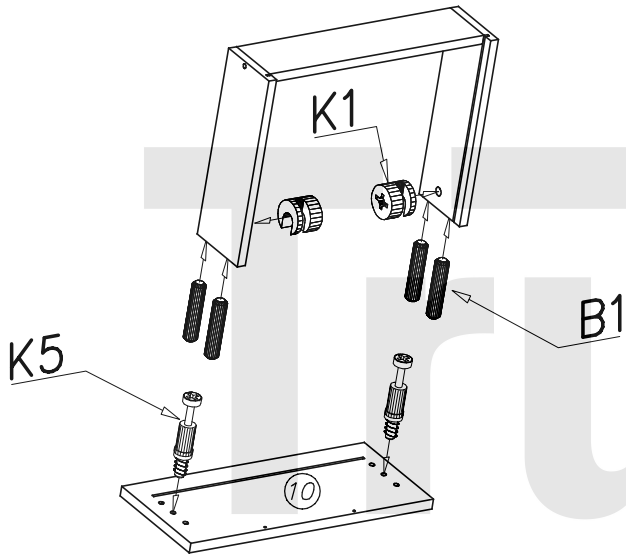
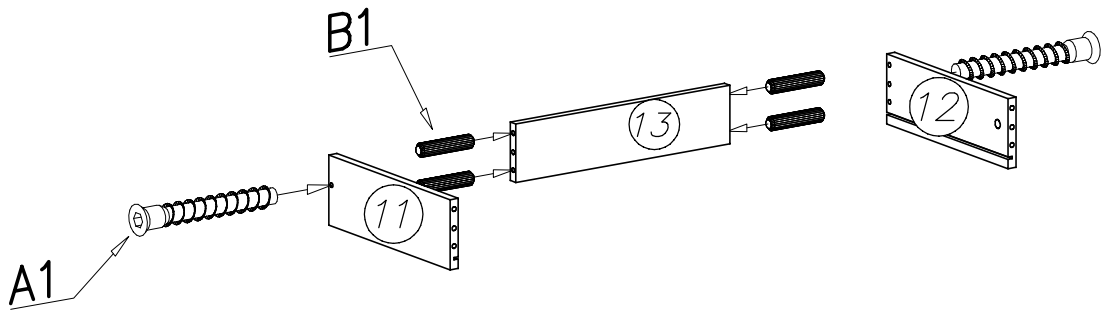
XII

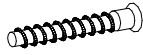



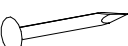


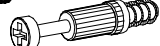

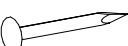


A1	
∅7x50	x...(5)
W2	
	x...(1)

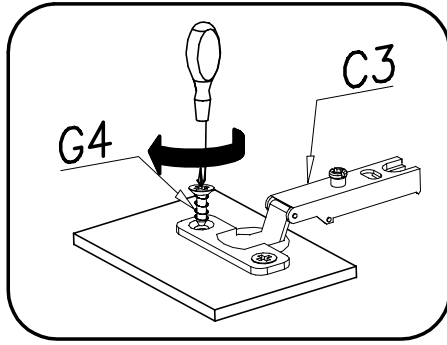


XIII



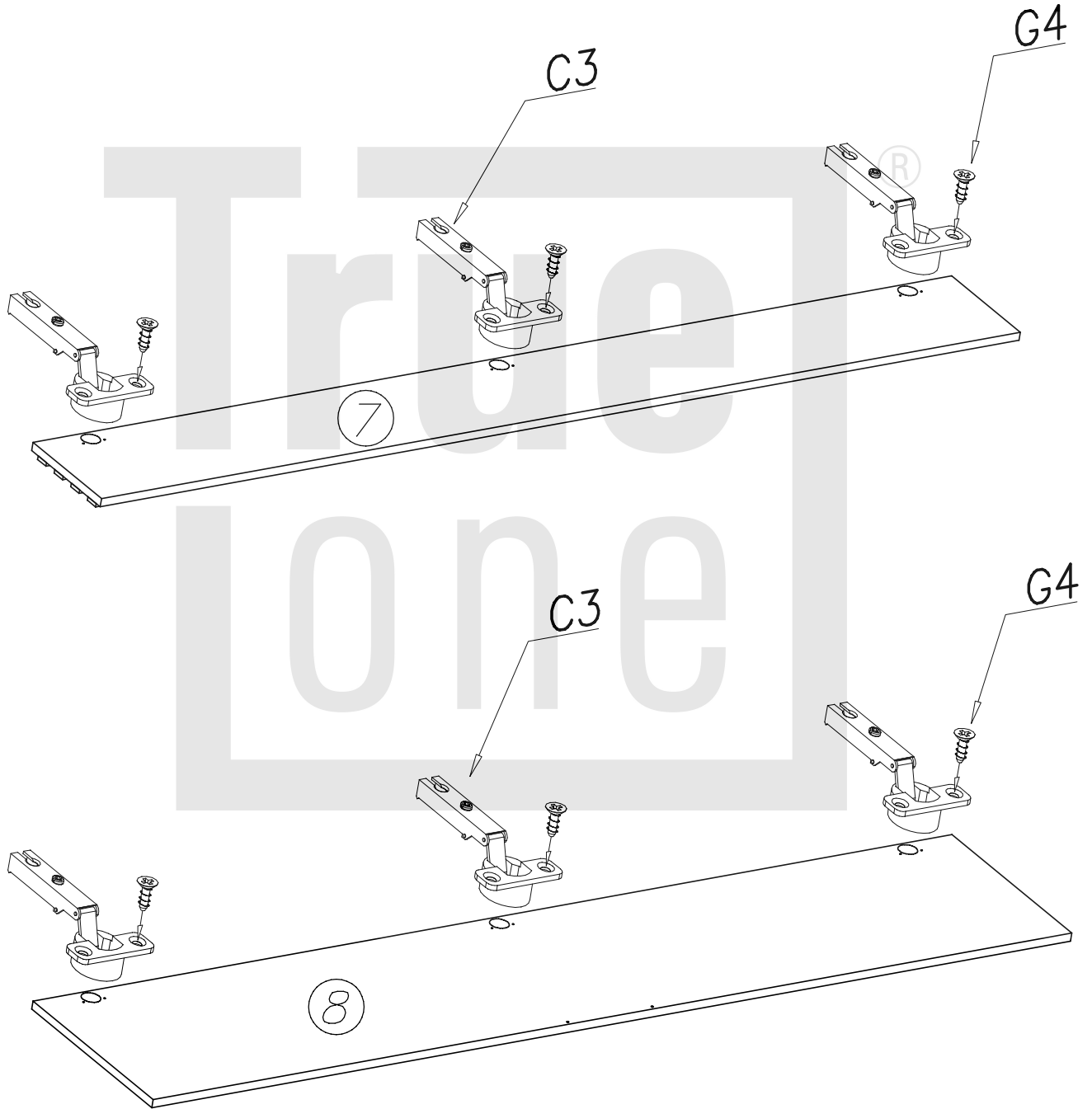
A1  $\varnothing 7 \times 50$ x...(8)	W2  x...(1)	H7  x...(4)	K1  $\varnothing 15 \times 12$ x...(8)	W4  x...(20)
G6  3×13 x...(16)	H7  x...(4)	K5  x...(8)	B1  $\varnothing 8 \times 35$ x...(32)	W4  x...(20)

XV

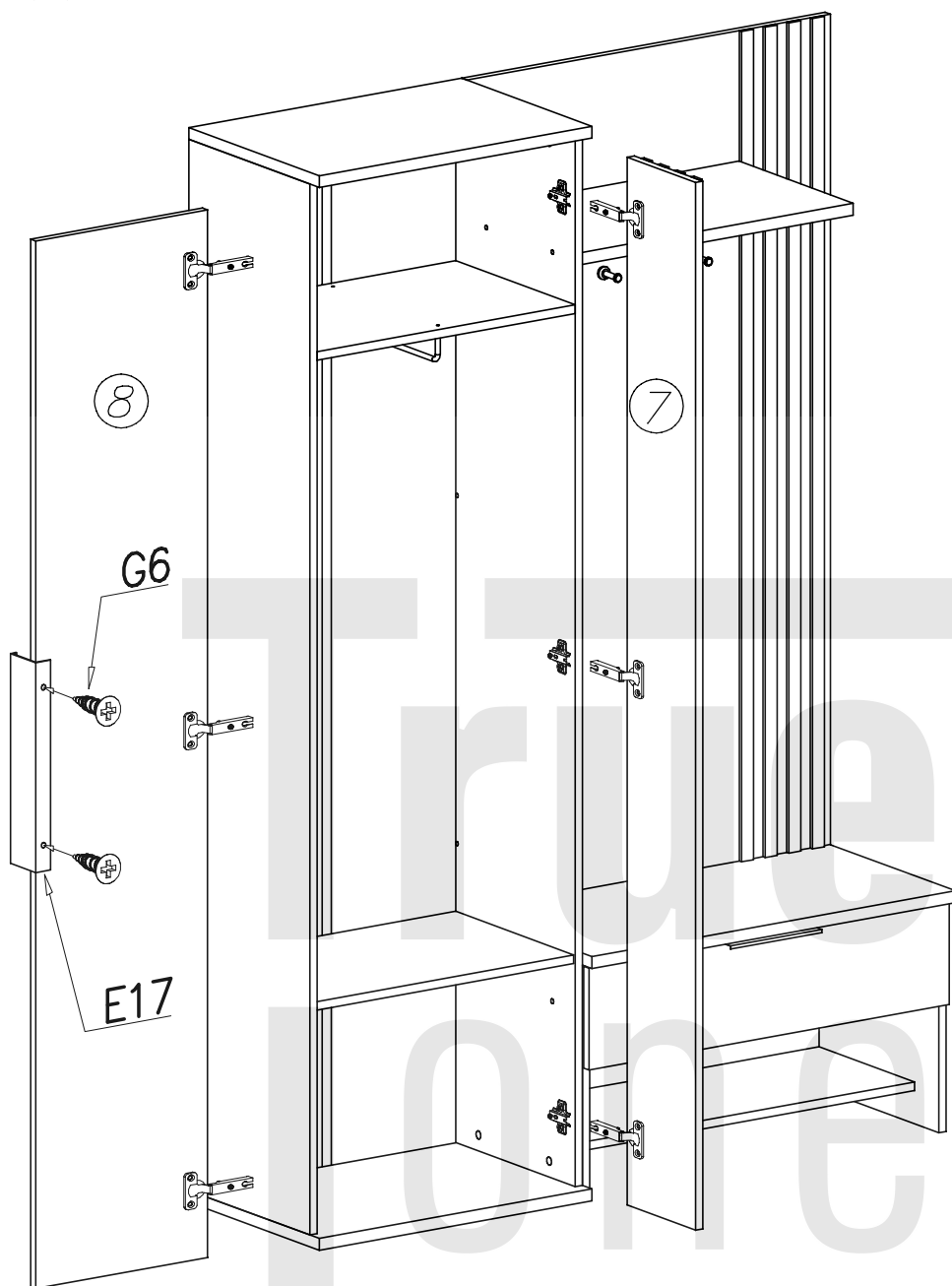






C3
x...(6)

G4
4x16
x...(12)



XVI



- 17  x...(22)
- ø18 x...(22)
- 19  x...(5)
- ø13 x...(5)
- E17  x...(1)
- G6  3x13 x...(2)

