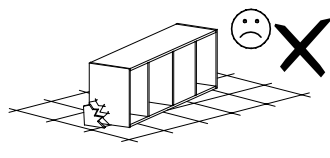
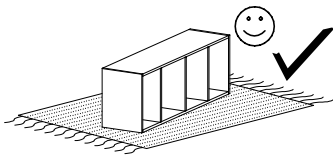
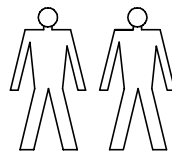
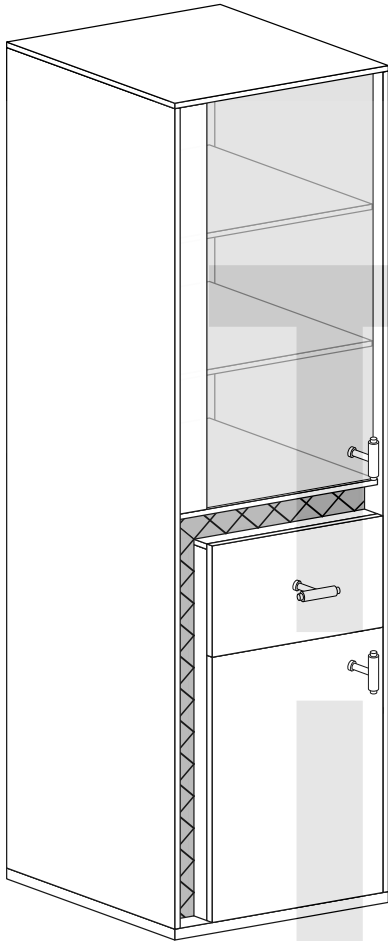
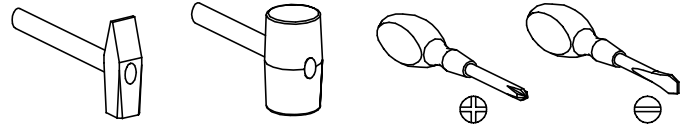


SENESI 2



Narzędzia potrzebne do montażu



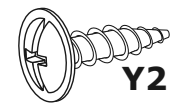
| Nr | Nazwa elementu | D[mm] | S[mm] | G[mm] | Ilość |
|----|-----------------|-------|-------|-------|-------|
| 1 | Bok Lewy | 1900 | 405 | 16 | 1 |
| 2 | Bok Prawy | 1900 | 405 | 16 | 1 |
| 3 | Błat Górny | 515 | 406 | 16 | 1 |
| 4 | Błat Dolny | 515 | 406 | 48 | 1 |
| 5 | Przegroda | 900 | 387 | 16 | 1 |
| 6 | Listwa Pozioma | 403 | 60 | 16 | 1 |
| 7 | Wieniec | 481 | 405 | 16 | 1 |
| 8 | Listwa Góra | 479 | 80 | 16 | 1 |
| 9 | Listwa Czarna G | 479 | 78 | 20 | 1 |
| 10 | Listwa Dół | 810 | 80 | 16 | 1 |
| 11 | Listwa Czarna D | 898 | 78 | 20 | 1 |
| 12 | Półka Duża | 481 | 382 | 16 | 2 |
| 13 | Półka Mała | 384 | 388 | 16 | 1 |
| 14 | Bok Szuflady | 350 | 150 | 16 | 2 |
| 15 | Tył Szuflady | 327 | 150 | 16 | 1 |
| 16 | Przód Szuflady | 270 | 400 | 16 | 1 |
| 17 | Kapak Szuflady | 355 | 355 | 2,5 | 1 |
| 18 | Kapak | 1928 | 253 | 2,5 | 1 |
| 19 | Drzwi | 543 | 400 | 16 | 1 |
| 20 | Listwa Drzwi | 977 | 80 | 16 | 1 |
| 21 | Szyba Drzwi | 977 | 420 | 4 | 1 |

UWAGA !!!

MONTOWANIE USZKODZONYCH
ELEMENTÓW POWODUJE UTRATĘ
GWARANCJI

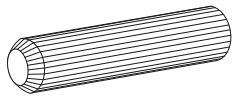


Z - 1 St.

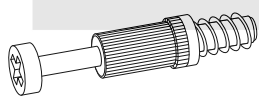


Y2 - 2 St.
3,5x16 mm

W przypadku reklamacji proszę podać numer pakowacza znajdujący się na kartonie.



A - 24 St.



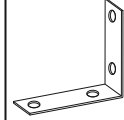
B - 21 St.



X1 - 21 St.



X2 - 5 St.



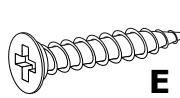
Y1 - 1 St.



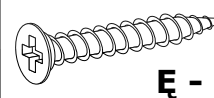
C - 21 St.



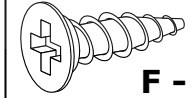
D - 4 St.



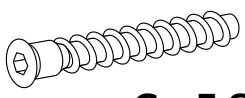
E - 8 St.
3,9x25 mm



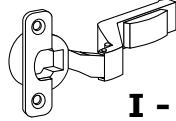
E-tilde - 2 St.
3,9x30 mm



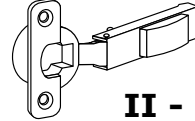
F - 12 St.
3,5x16 mm



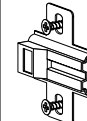
G - 5 St.



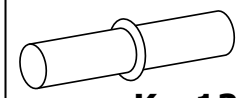
I - 2 St.



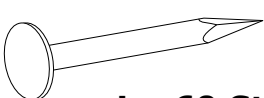
II - 2 St.



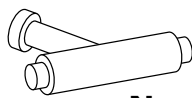
J - 4 St.



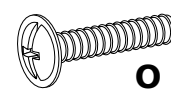
K - 12 St.



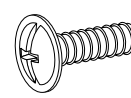
L - 60 St.



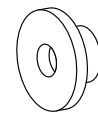
N - 3 St.



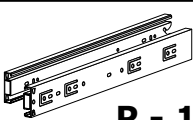
O - 2 St.
4x22 mm



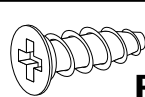
Q - 1 St.
4x16 mm



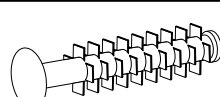
V - 5 St.



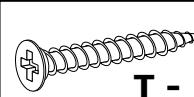
P - 1 Kpl.



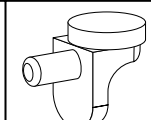
R - 8 St.
5x13 mm



S - 4 St.

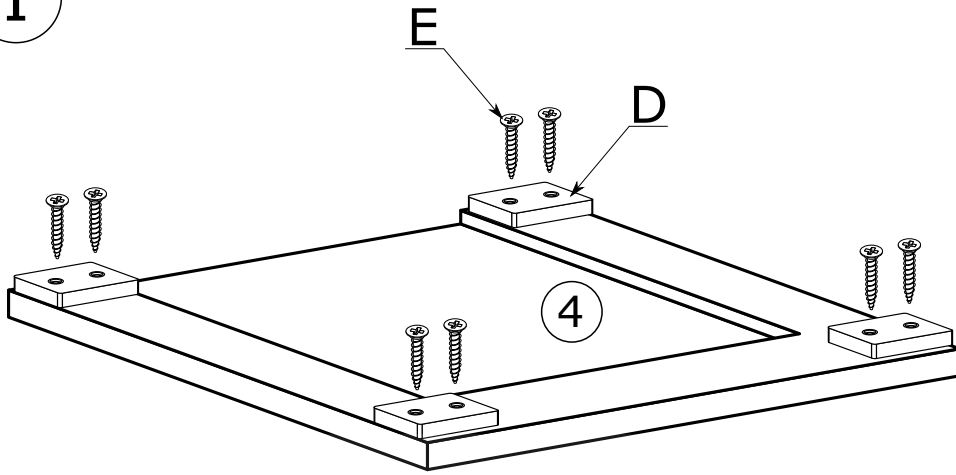


T - 14 St.
3x30 mm

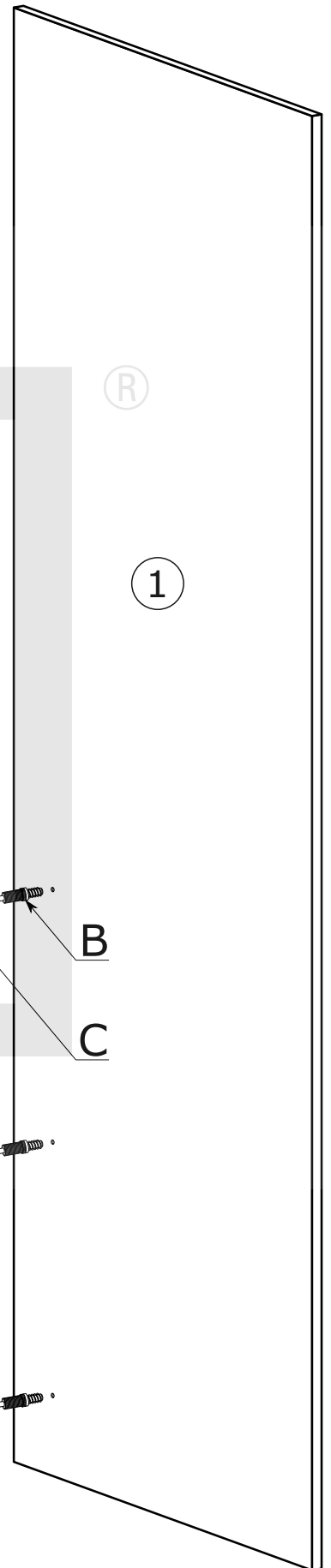


U - 1 St.

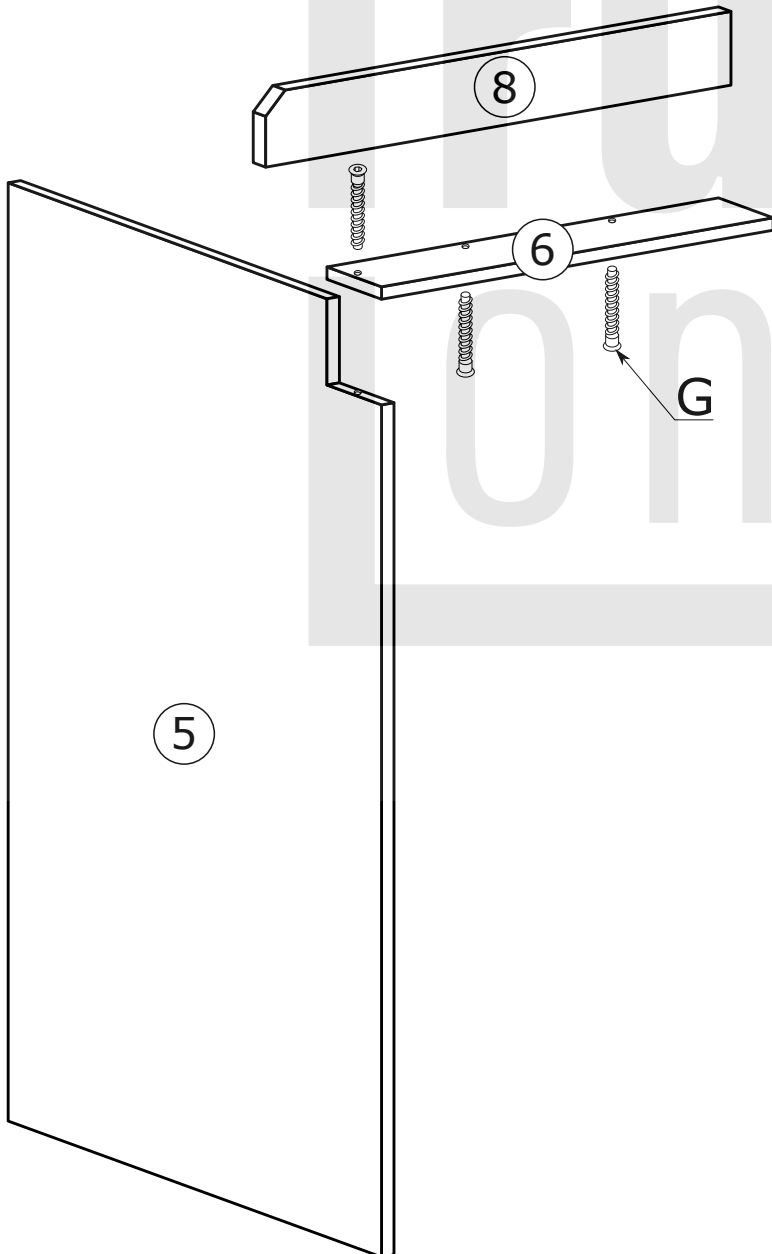
I



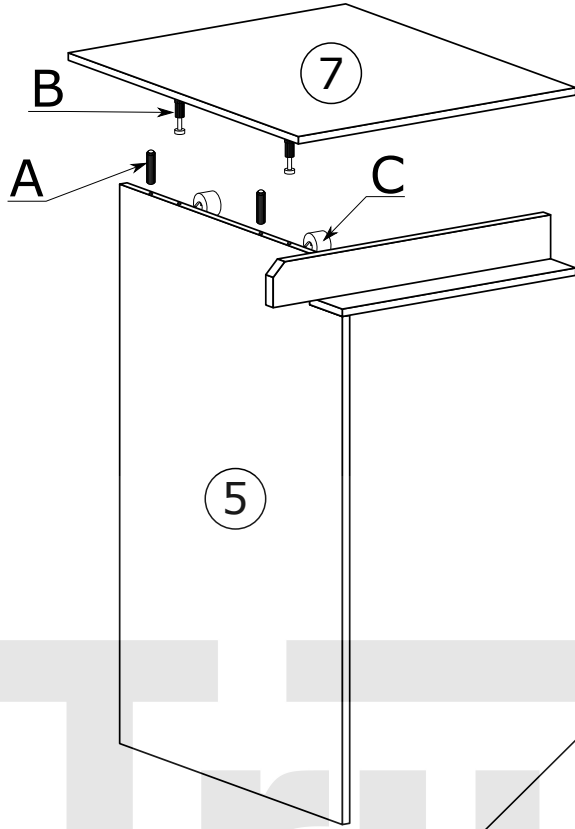
II



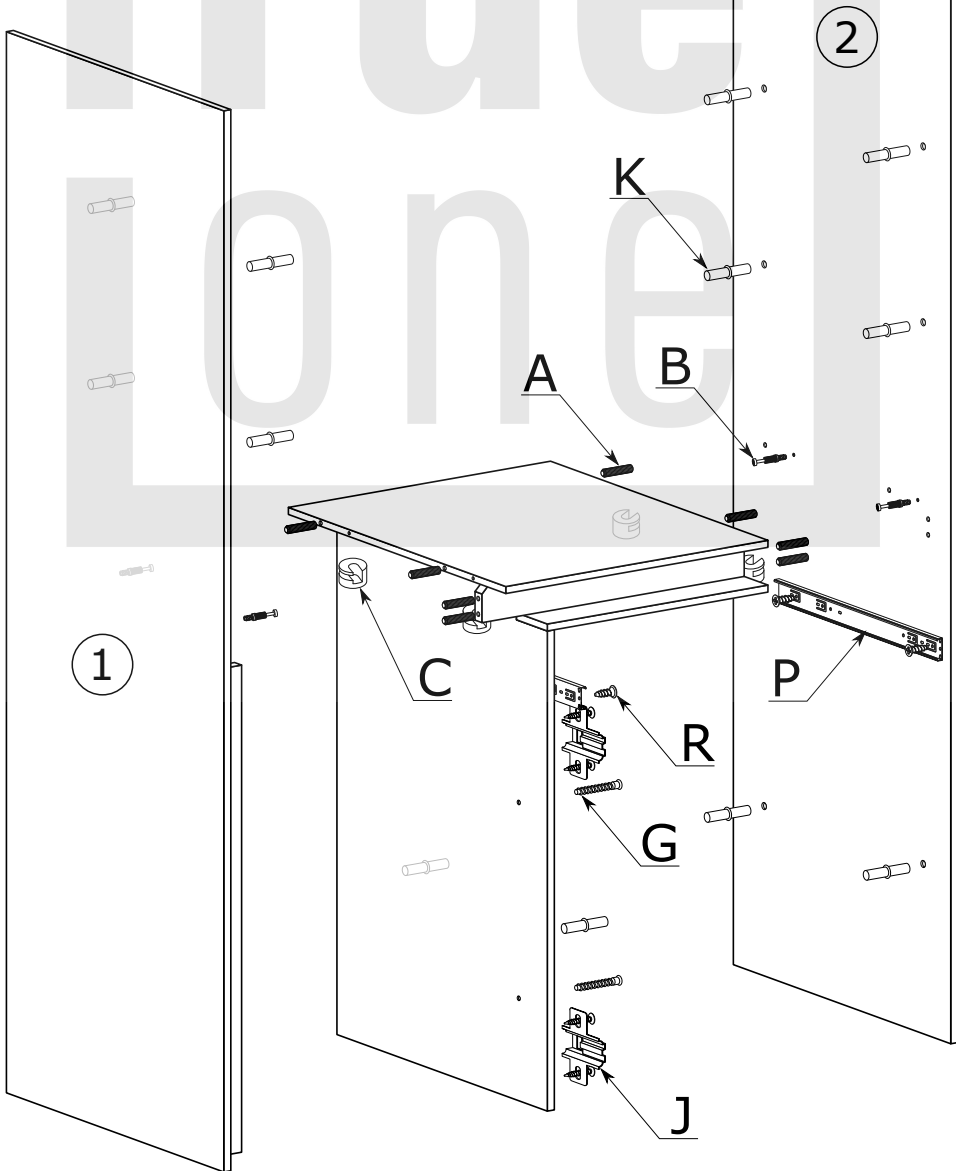
III



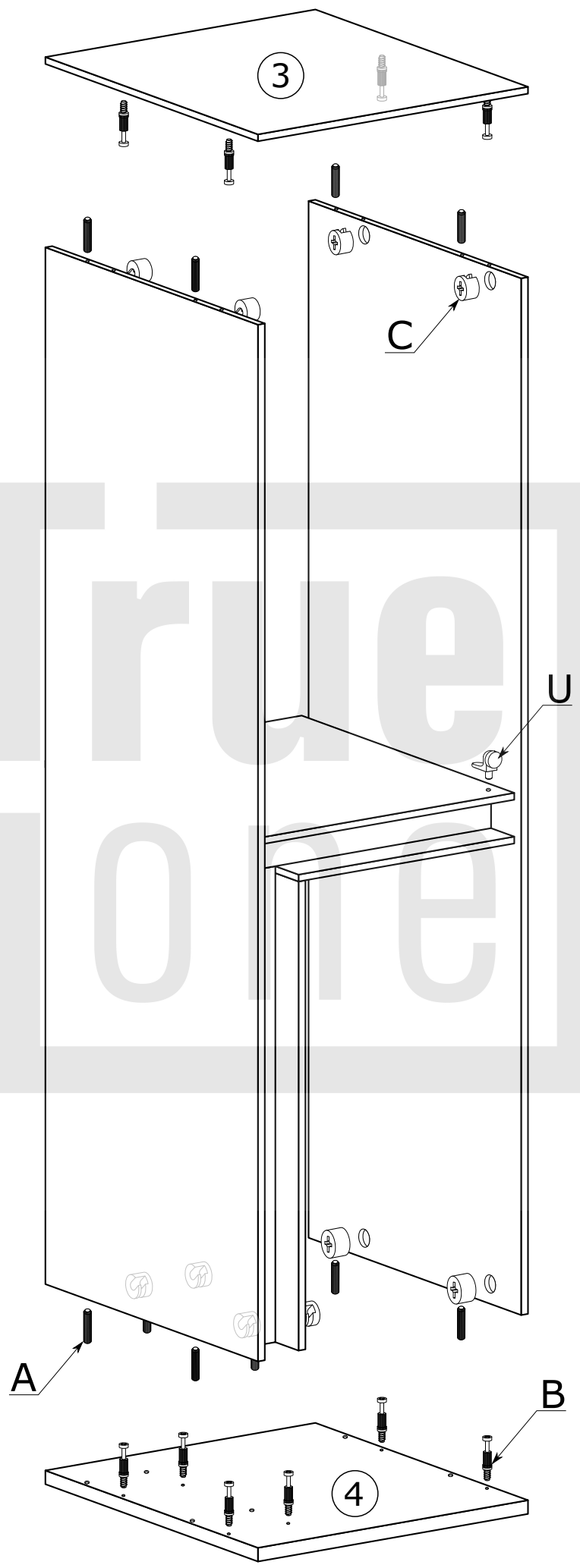
IV



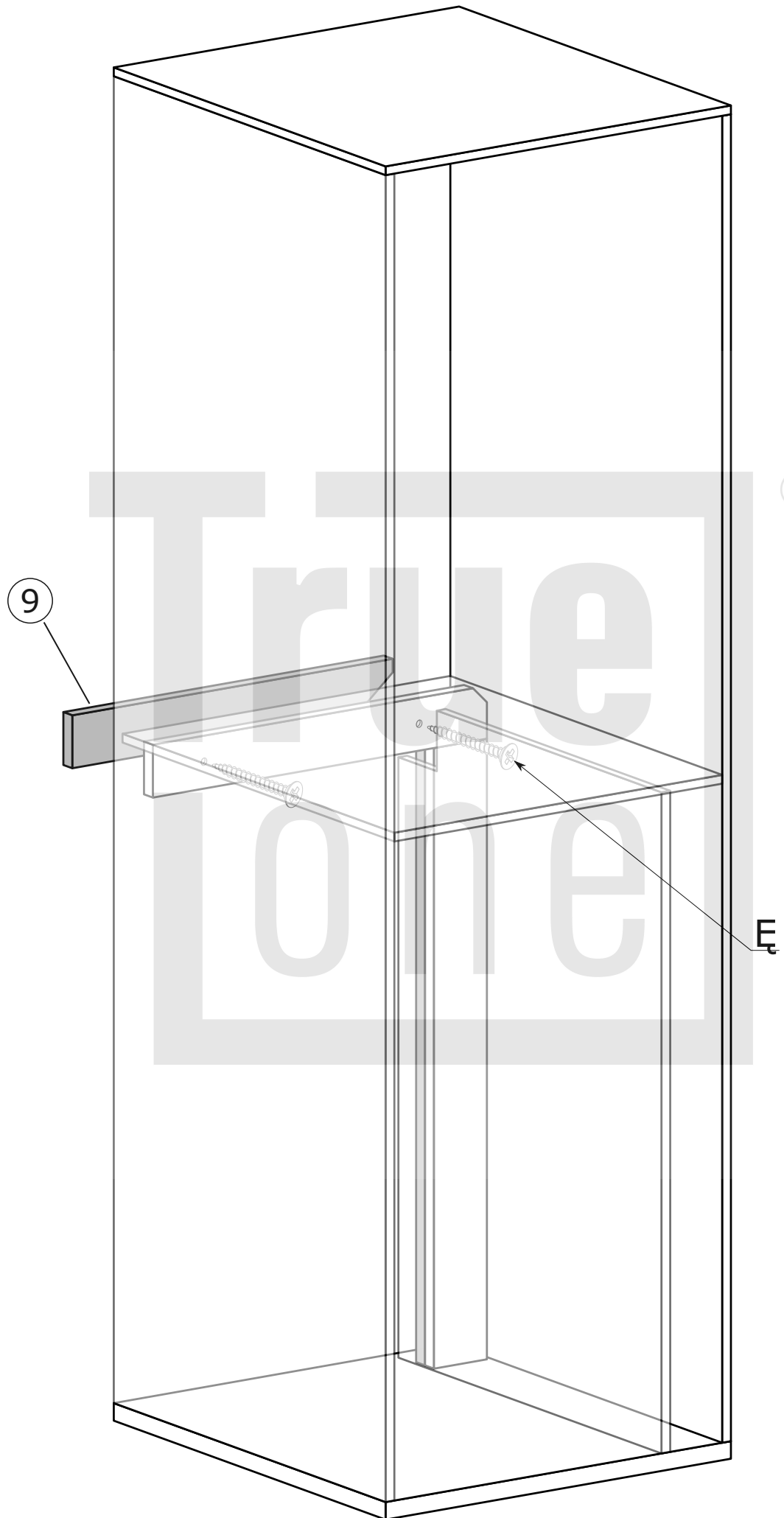
V



VI



VII



VIII

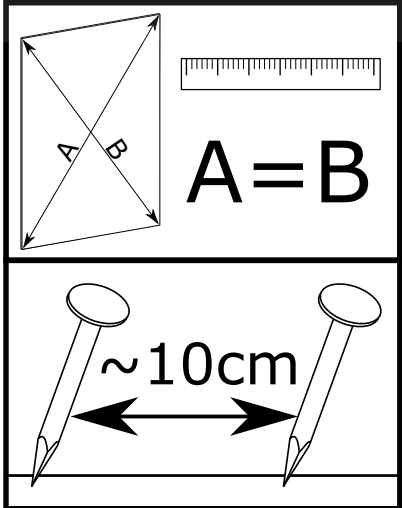
x60



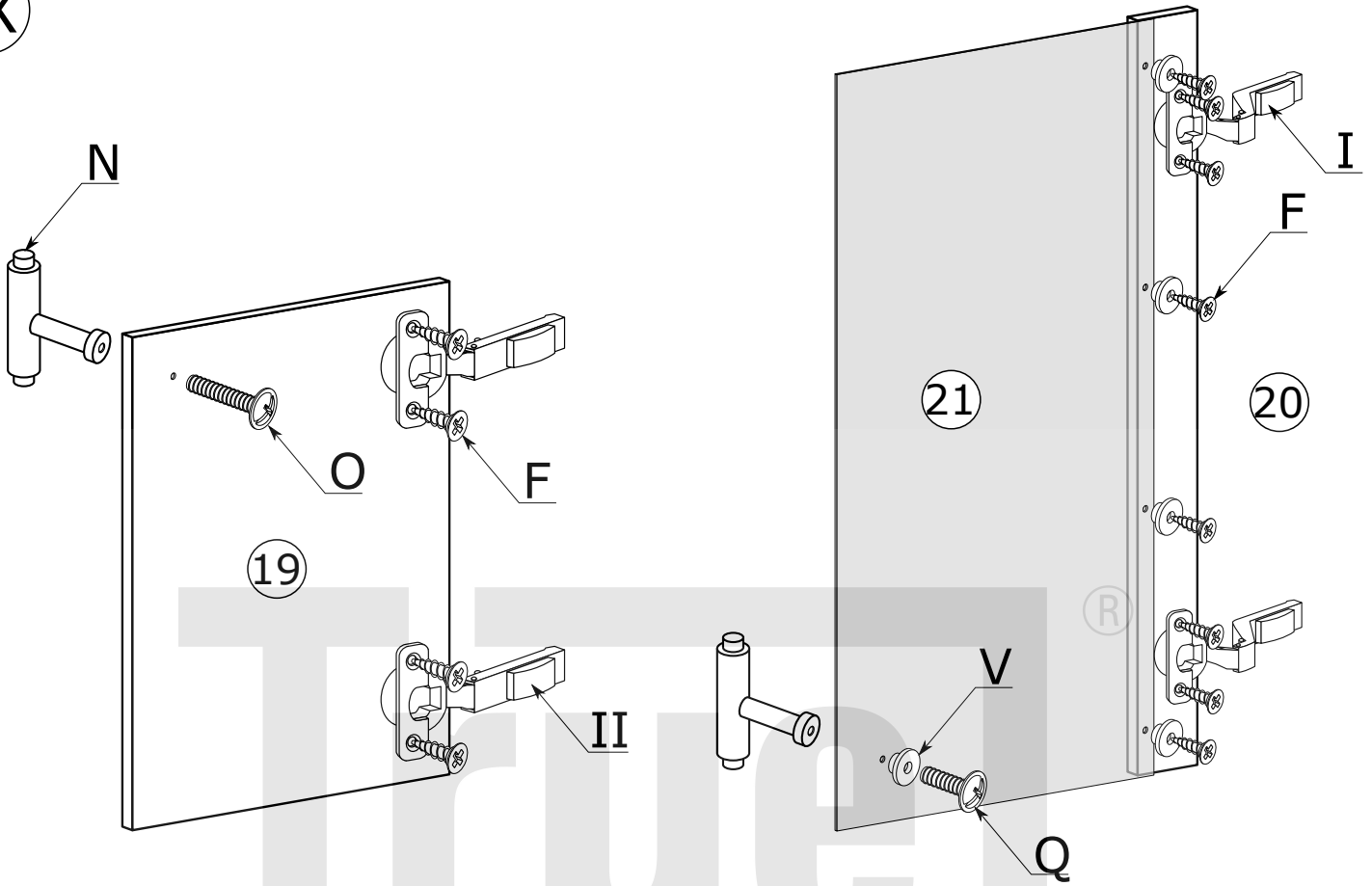
®

18

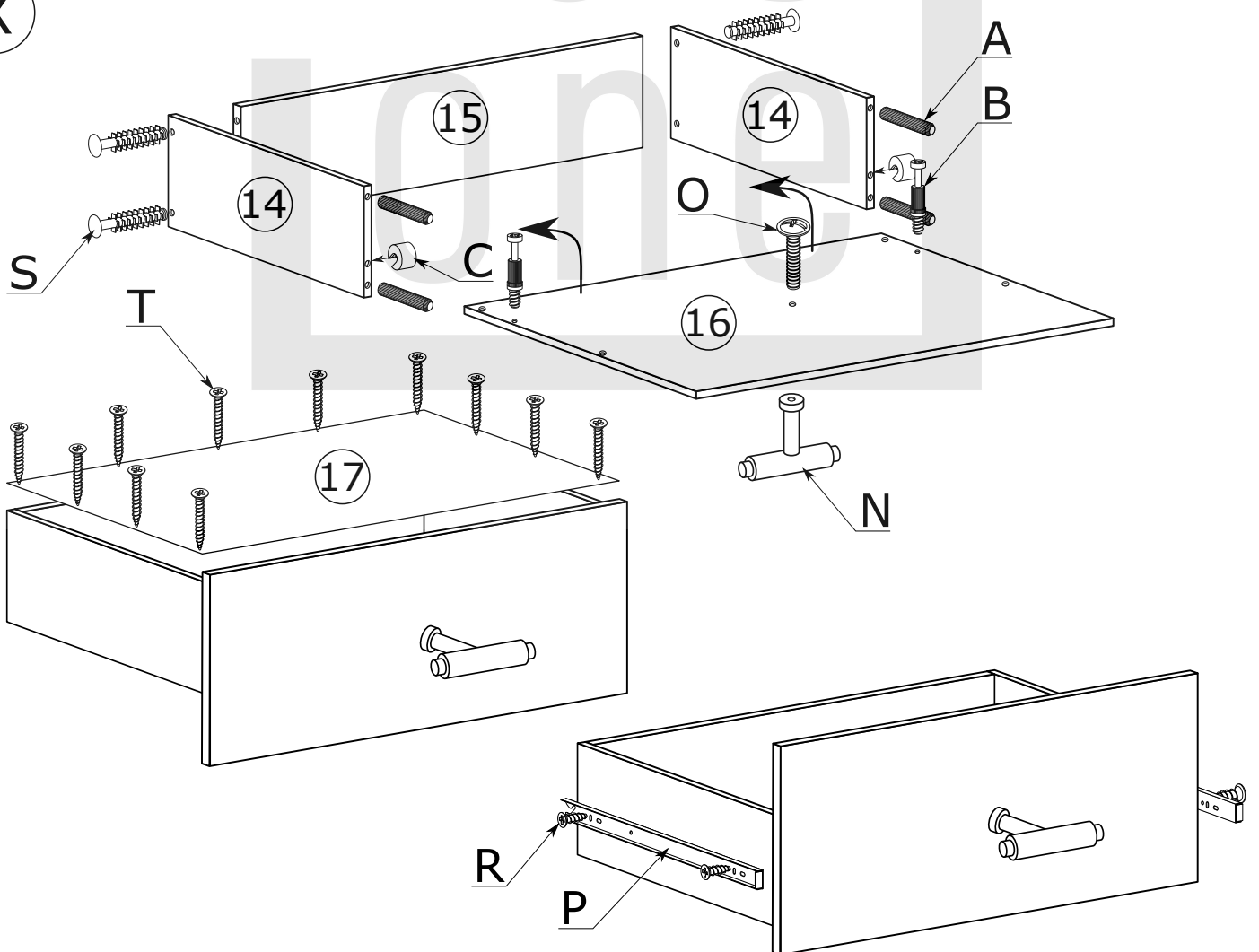
A



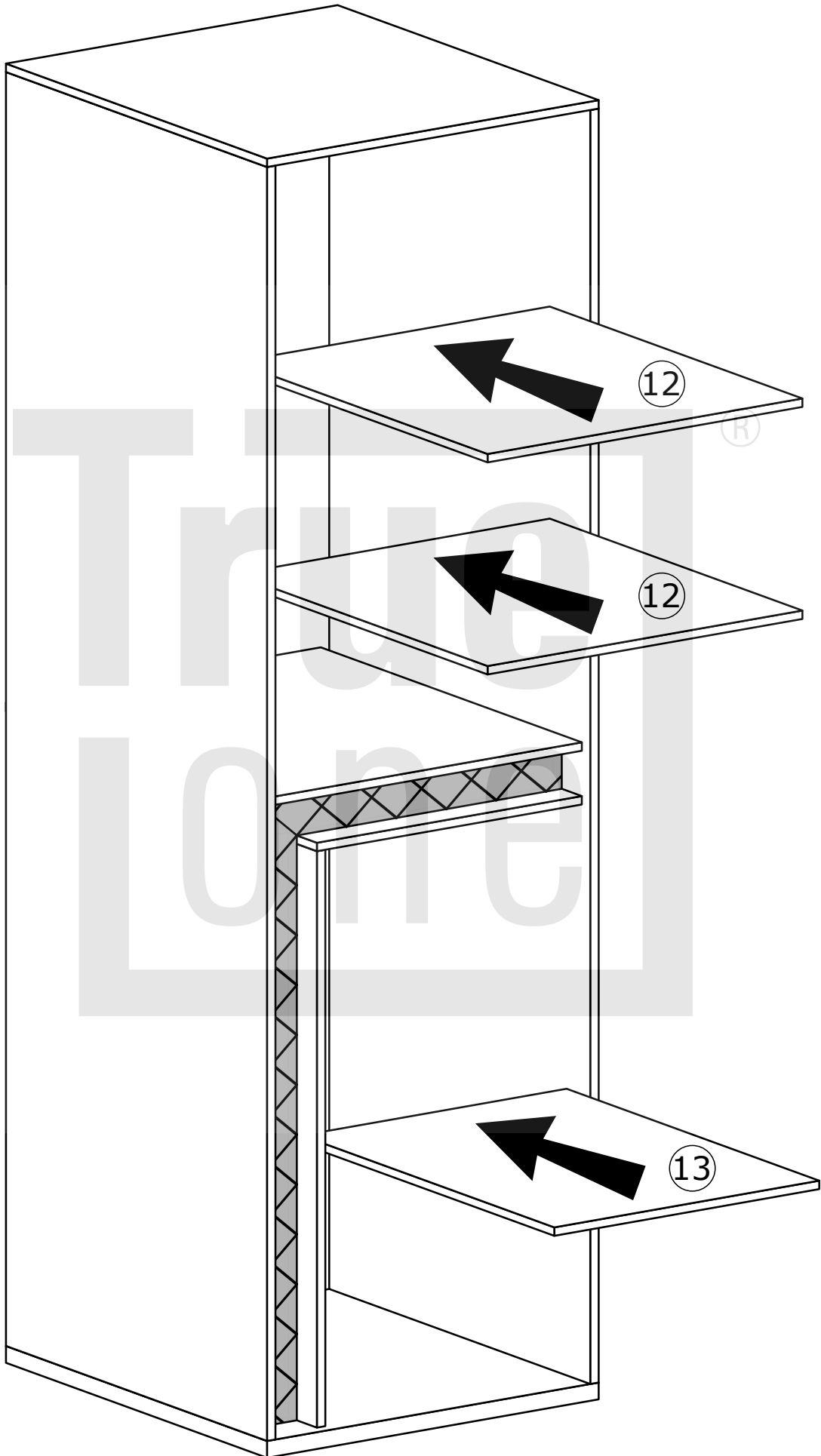
IX



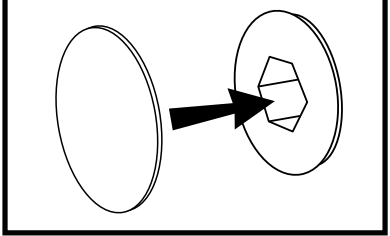
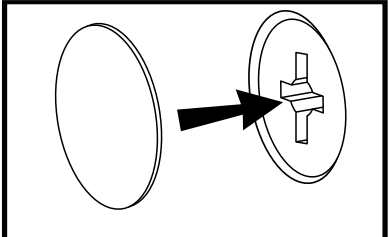
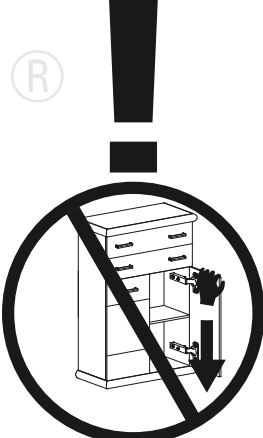
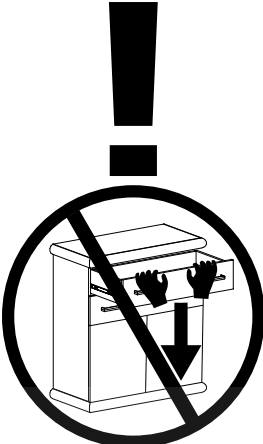
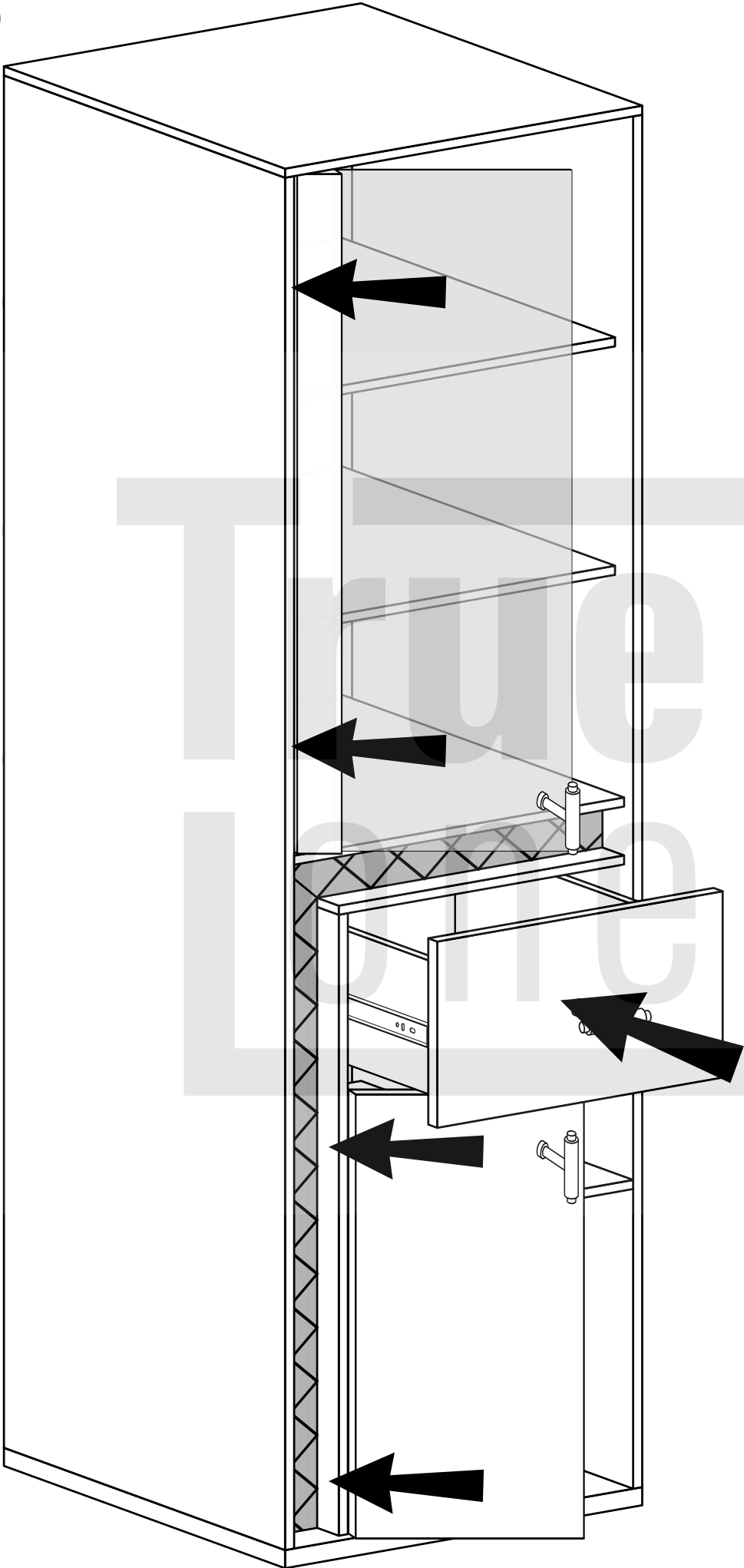
X



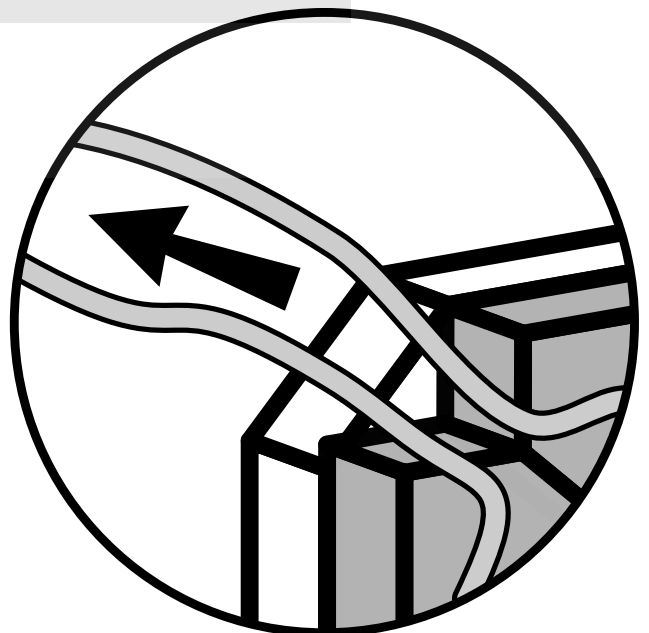
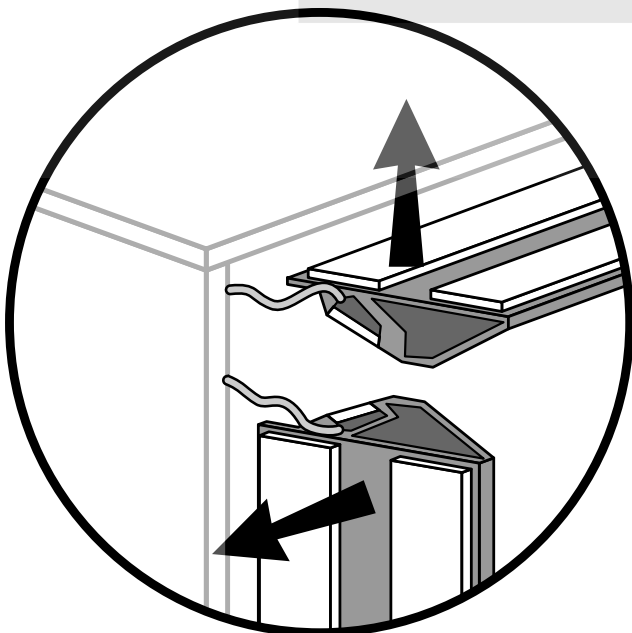
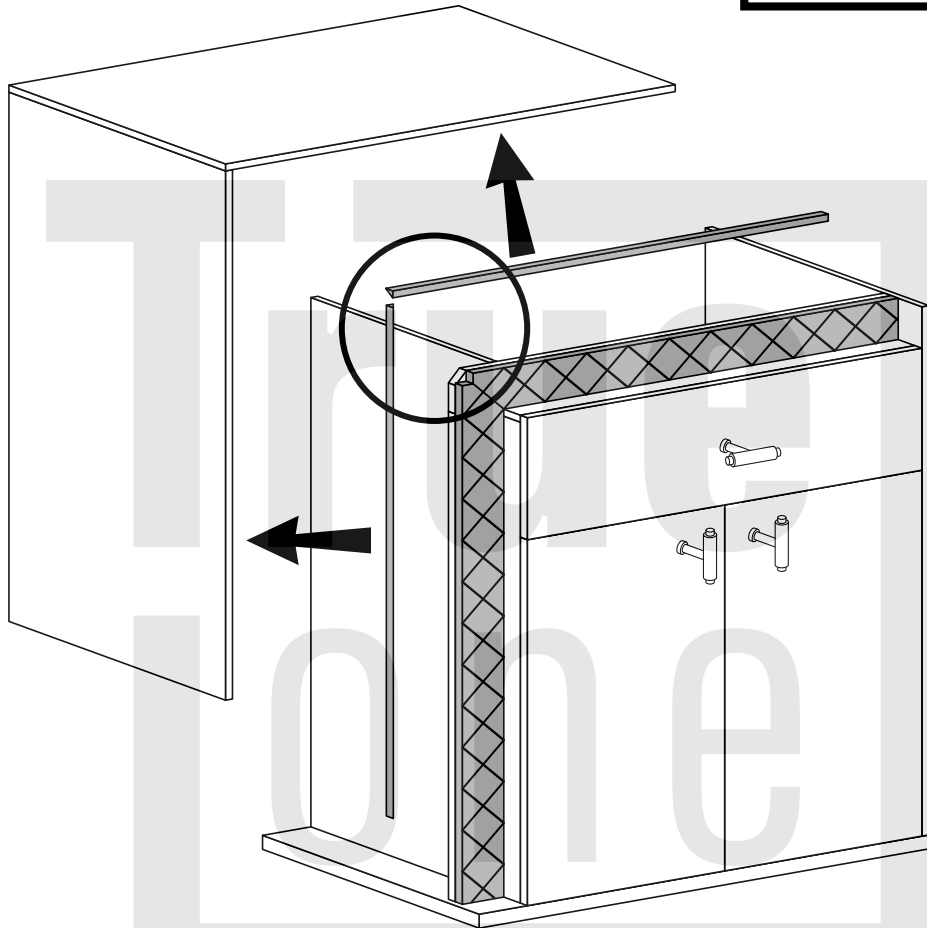
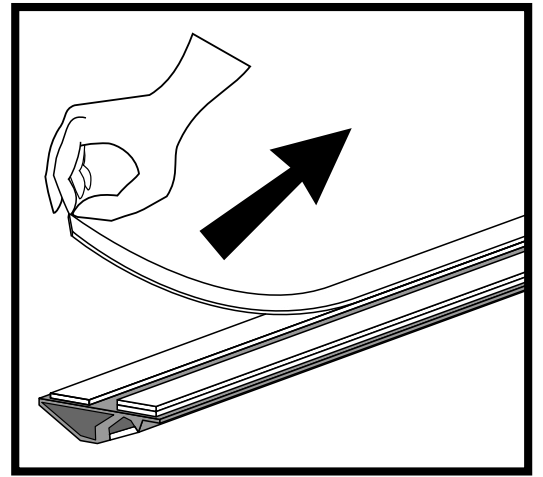
XI



XII



LED

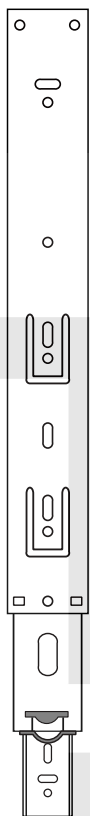


MONTAŻ/DEMONTAŻ PROWADNIC

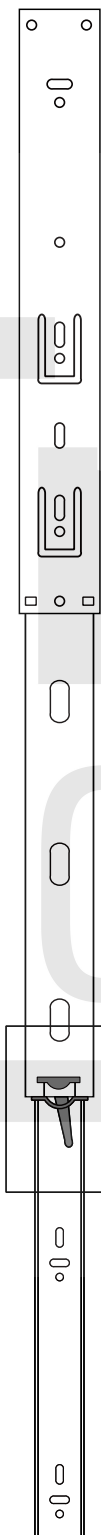
1



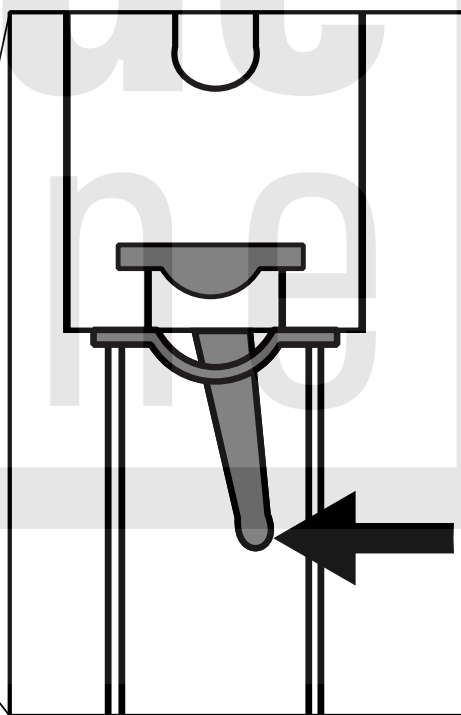
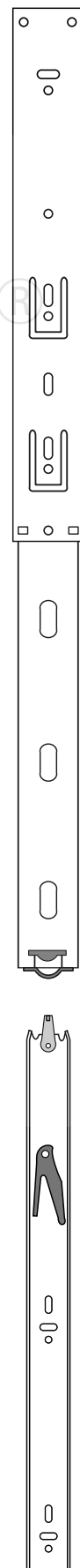
2



3



4



MONTAŻ KĄTOWNIKA

