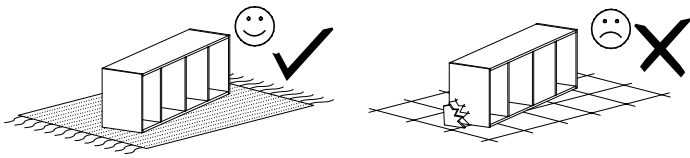
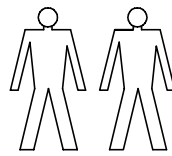
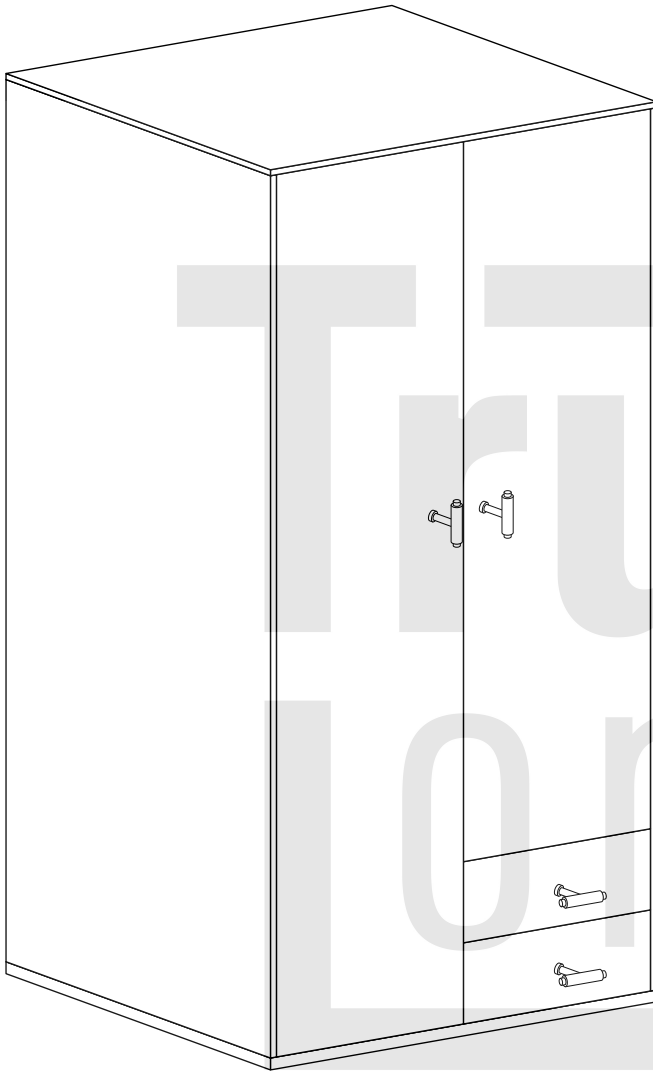
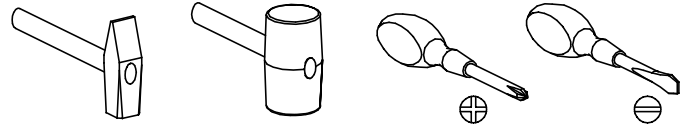


# SENESI 1



Narzędzia potrzebne do montażu

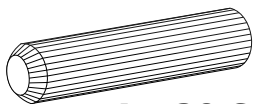


Nr	Nazwa elementu	D[mm]	S[mm]	G[mm]	Ilość
1	Bok Lewy	1900	580	16	1
2	Bok Prawy	1900	580	16	1
3	Błat Górny	843	581	16	1
4	Błat Dolny	843	581	48	1
5	Przegroda	1900	563	16	1
6	Wieniec	396	563	16	1
7	Półka	396	480	16	5
8	Bok Szuflady	500	150	16	4
9	Tył Szuflady	338	150	16	2
10	Przód Szuflady	400	270	16	2
11	Kapak Szuflady	505	366	2,5	2
12	Kapak	1928	416	2,5	2
13	Drzwi Lewe	1894	400	16	1
14	Drzwi Prawe	1347	400	16	1

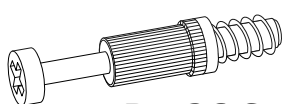
## UWAGA !!!

MONTOWANIE USZKODZONYCH  
ELEMENTÓW POWODUJE UTRATĘ  
GWARANCJI

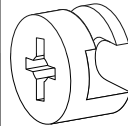
W przypadku reklamacji proszę podać numer pakowacza znajdujący się na kartonie.



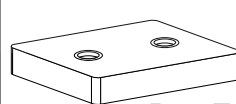
**A - 30 St.**



**B - 26 St.**



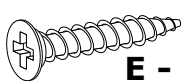
**C - 26 St.**



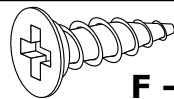
**D - 5 St.**



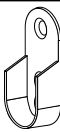
**X1 - 26 St.**



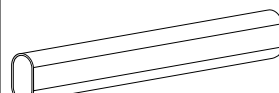
**E - 10 St.**  
3,9x25 mm



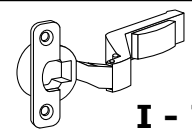
**F - 36 St.**  
3,5x16 mm



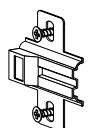
**G - 2 St.**



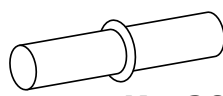
**H - 1 St.**



**I - 7 St.**



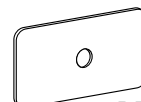
**J - 7 St.**



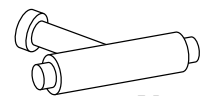
**K - 20 St.**



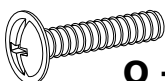
**L - 80 St.**



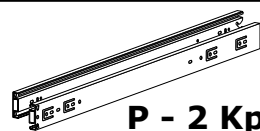
**M - 18 St.**



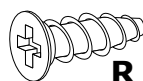
**N - 4 St.**



**O - 4 St.**  
3,5x22 mm



**P - 2 Kpl.**



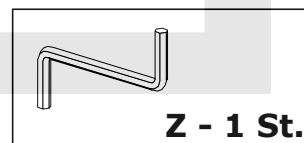
**R - 16 St.**  
5x13 mm



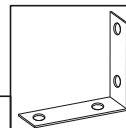
**S - 8 St.**



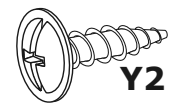
**T - 28 St.**  
3x30 mm



**Z - 1 St.**

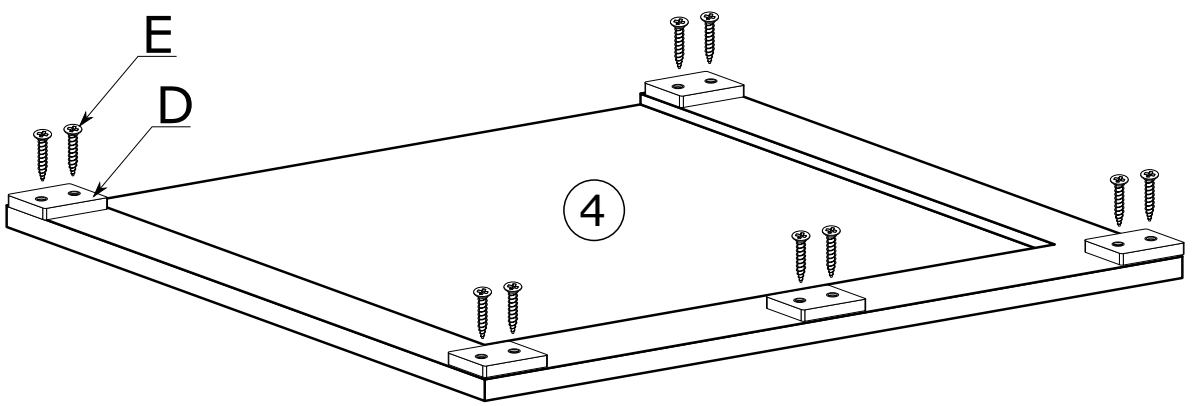


**Y1 - 1 St.**

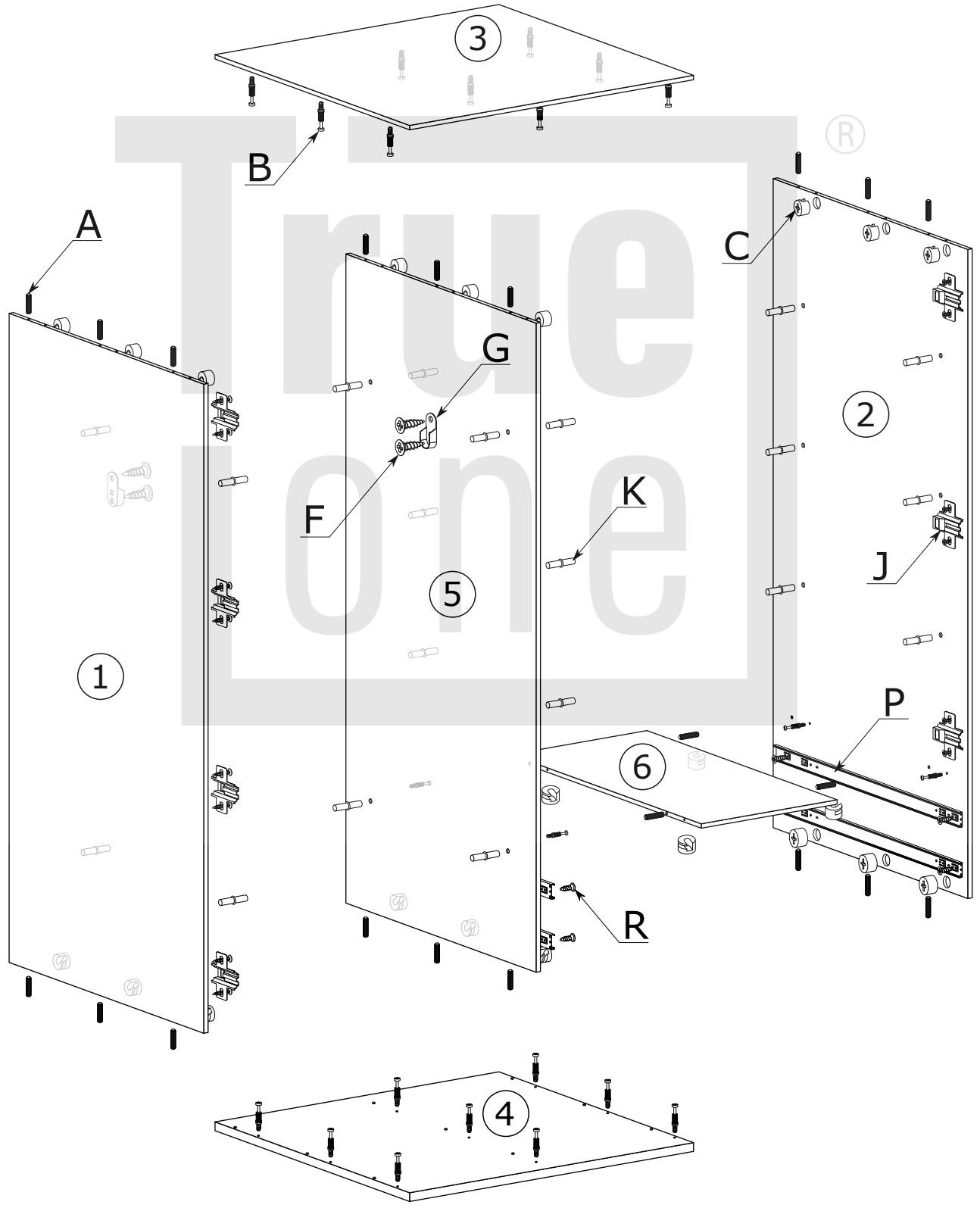


**Y2 - 2 St.**  
3,5x16 mm

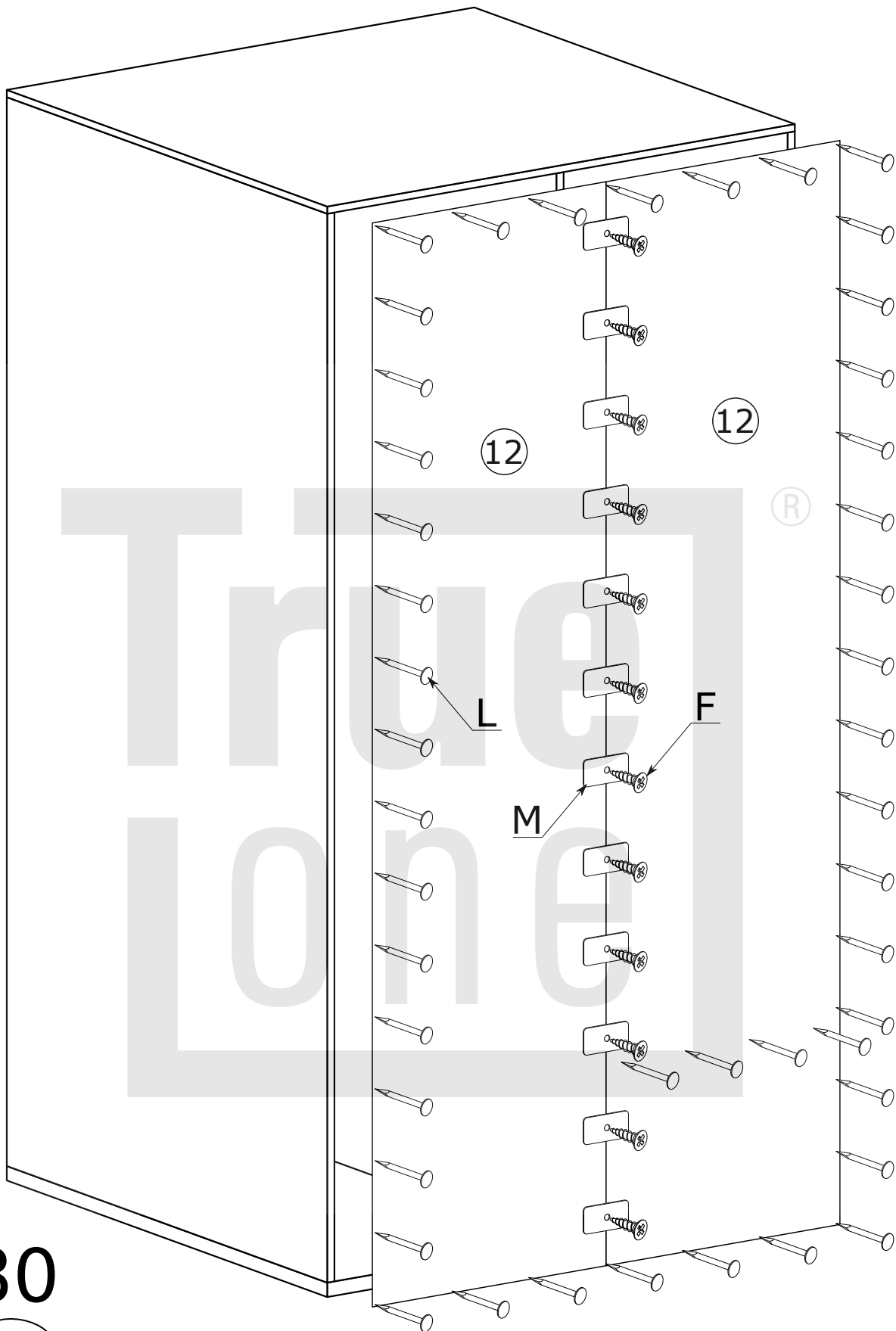
I



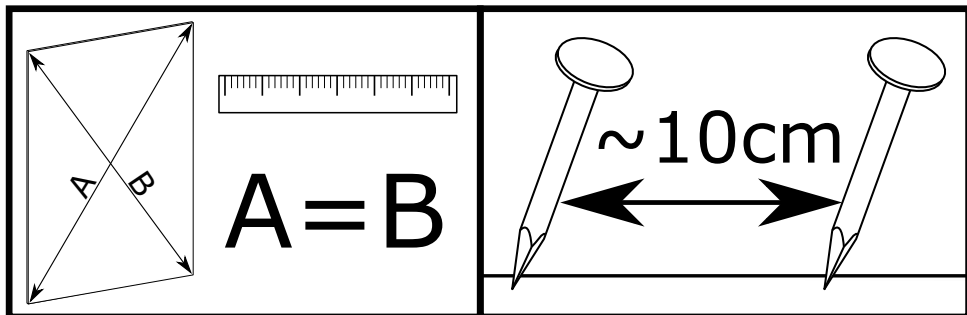
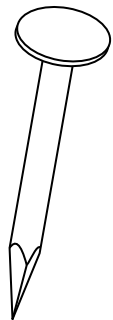
II



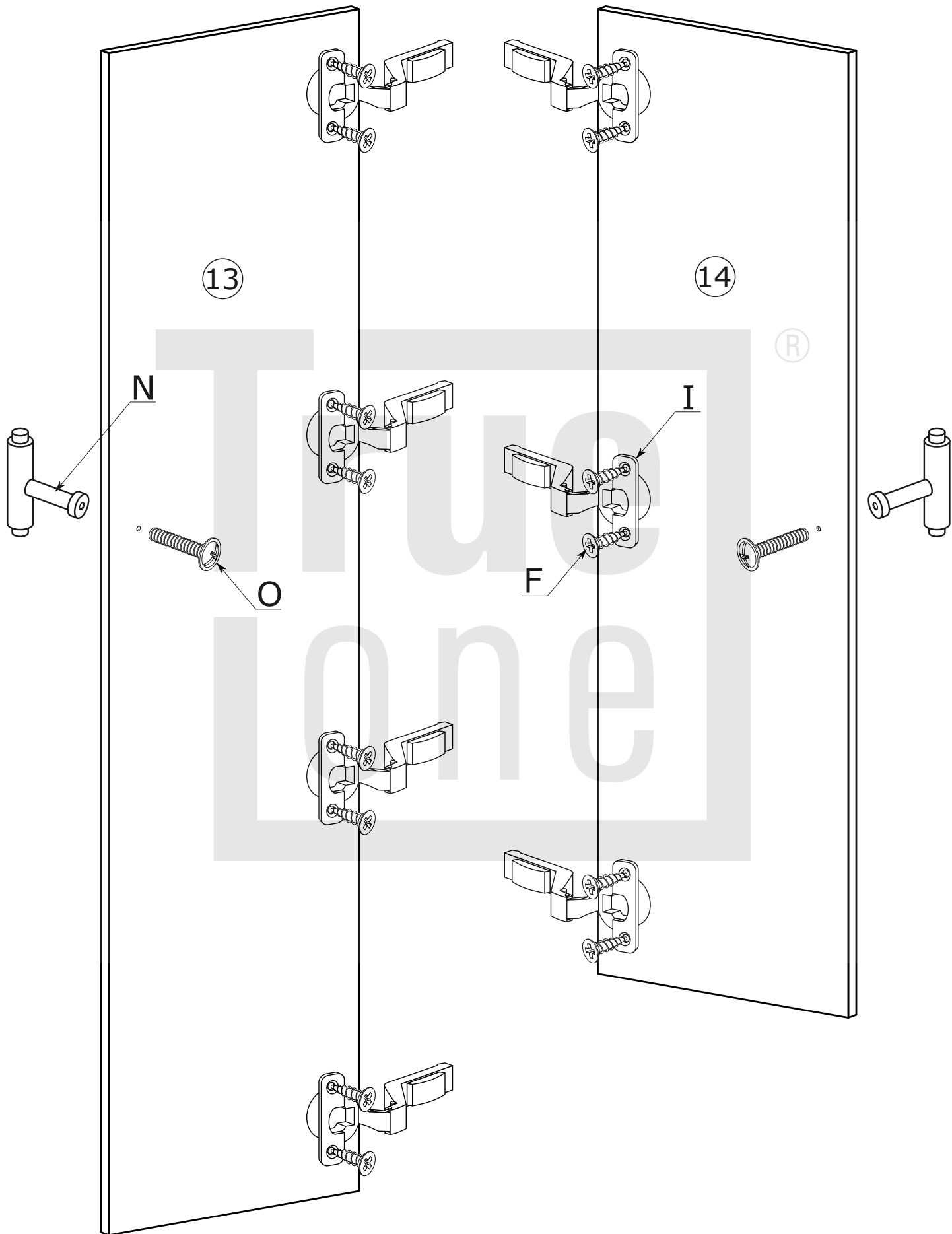
III



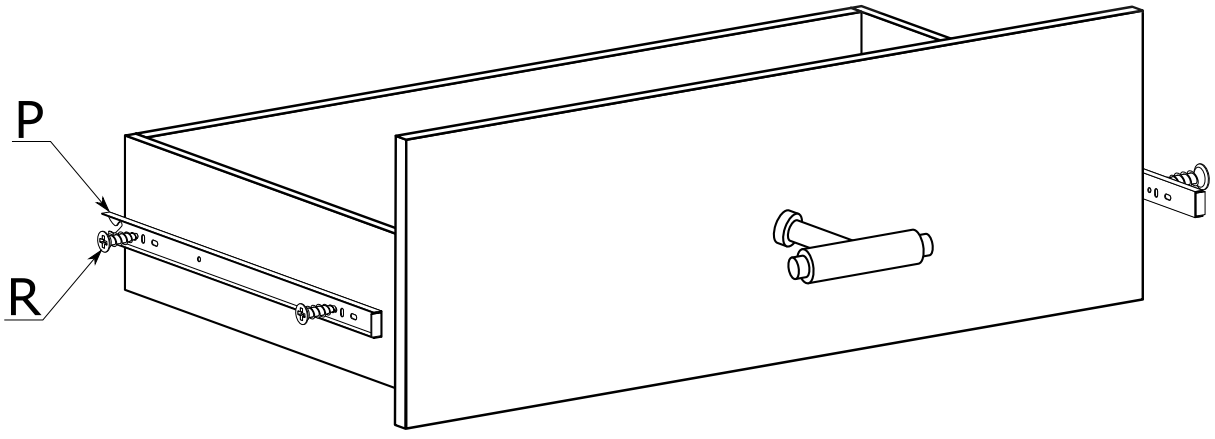
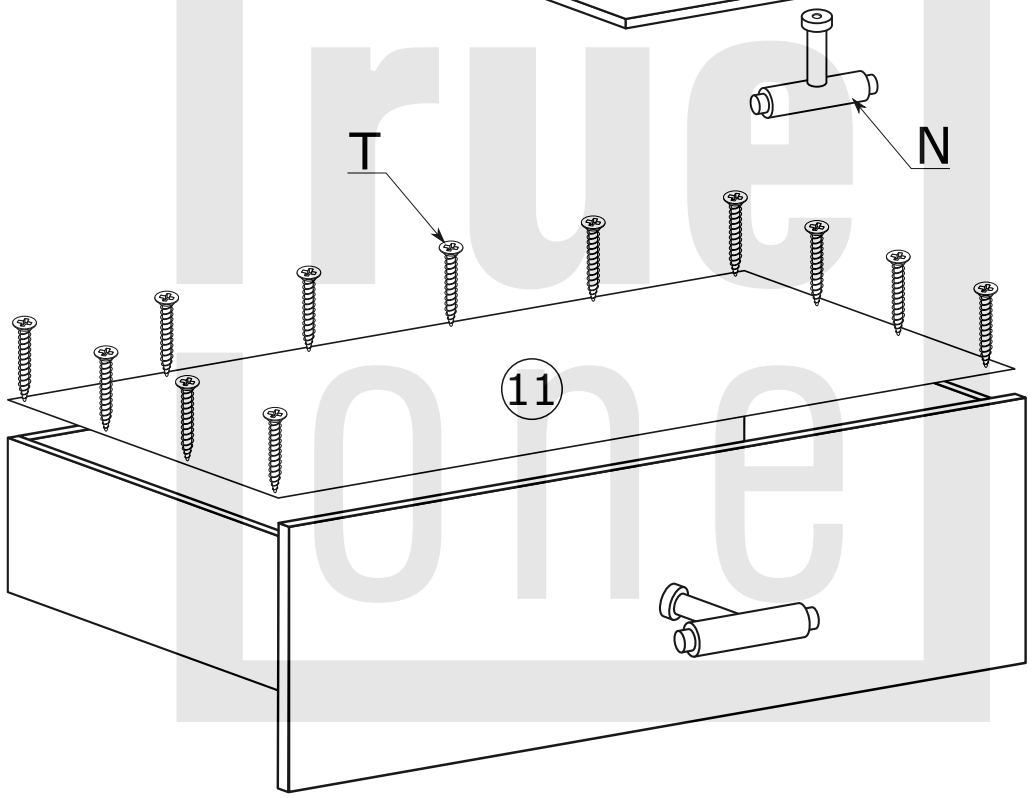
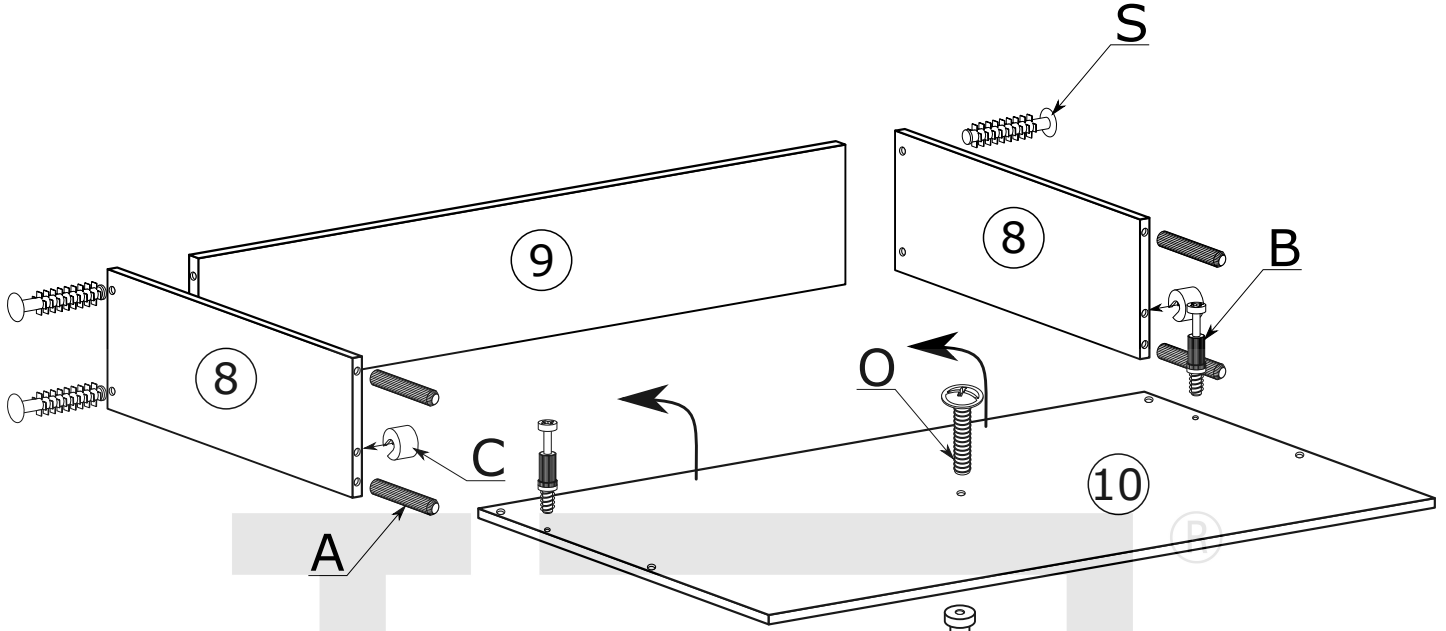
x80



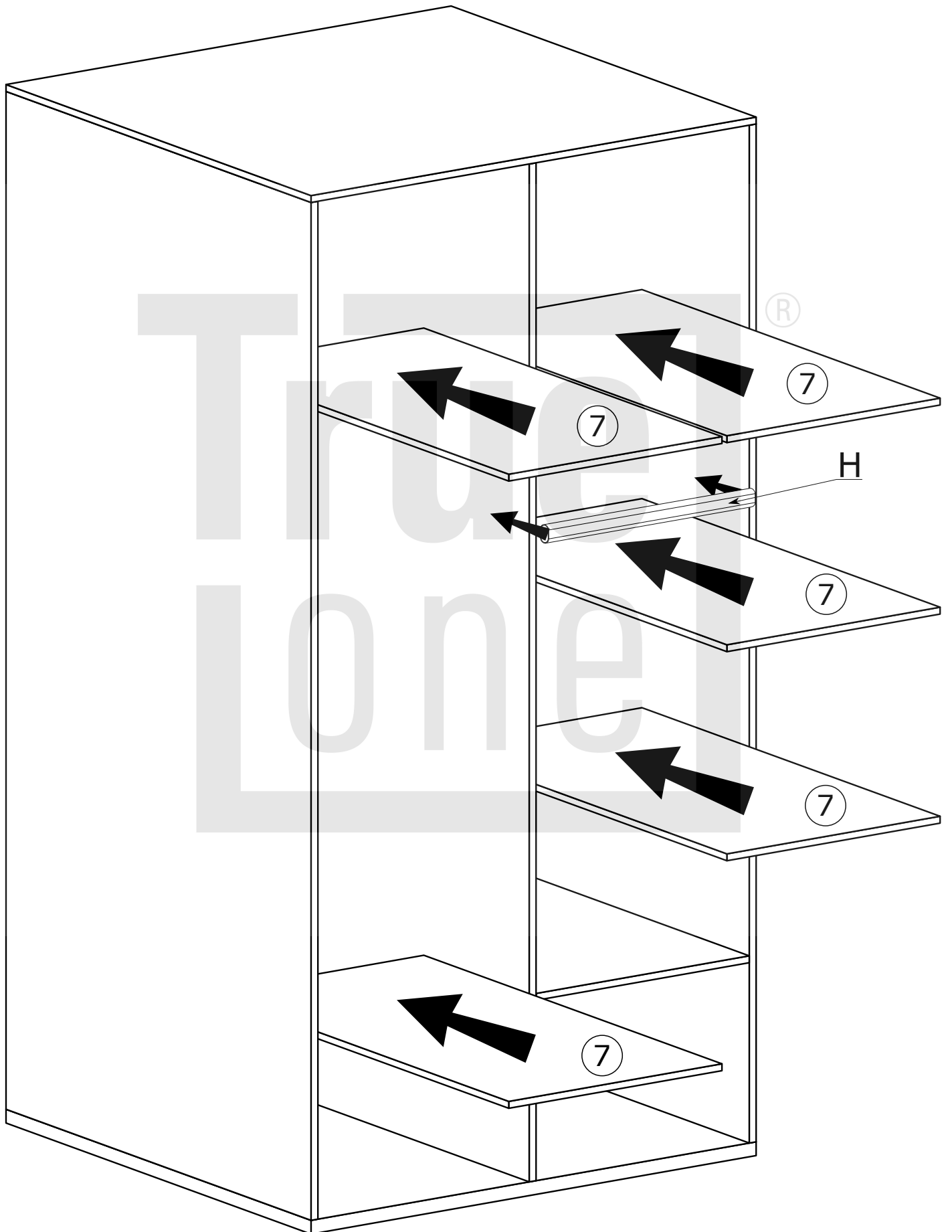
IV



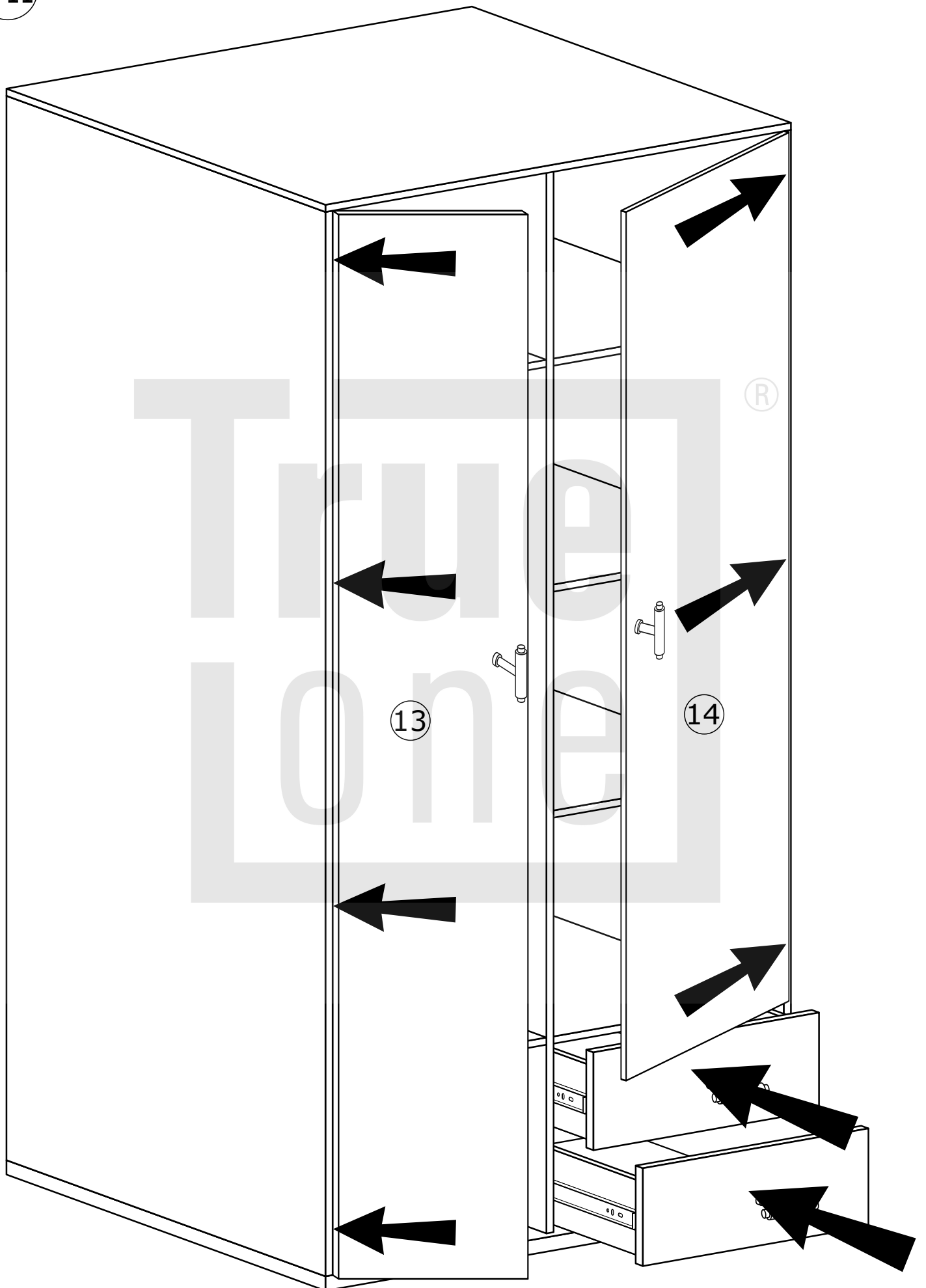
V



VI



VII

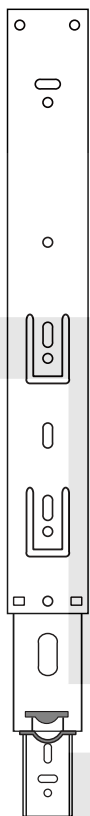


# MONTAŻ/DEMONTAŻ PROWADNIC

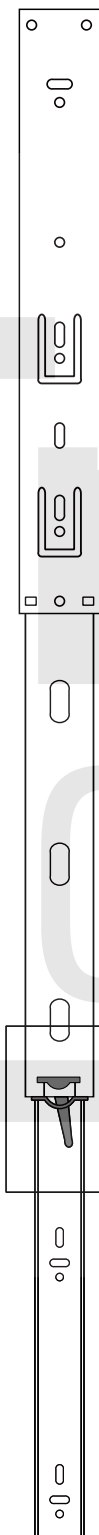
1



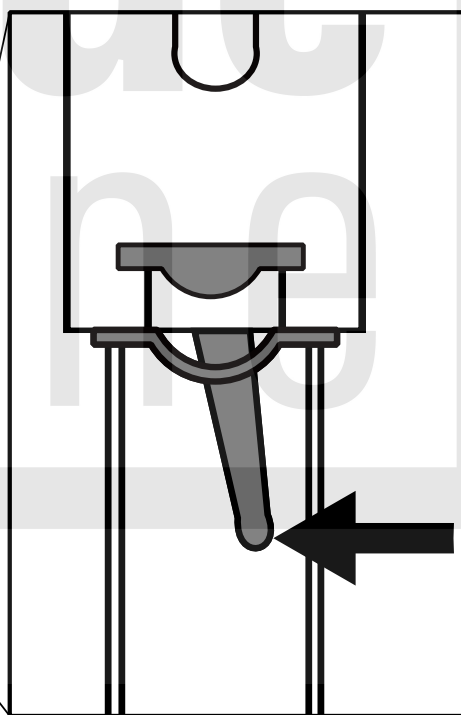
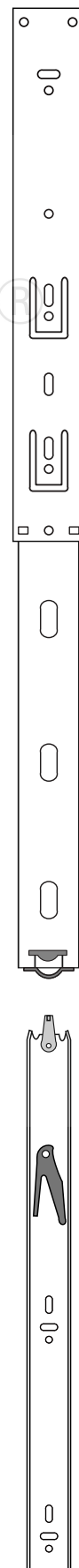
2



3



4





# MONTAŻ KĄTOWNIKA

