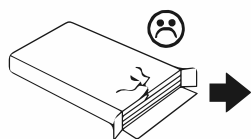
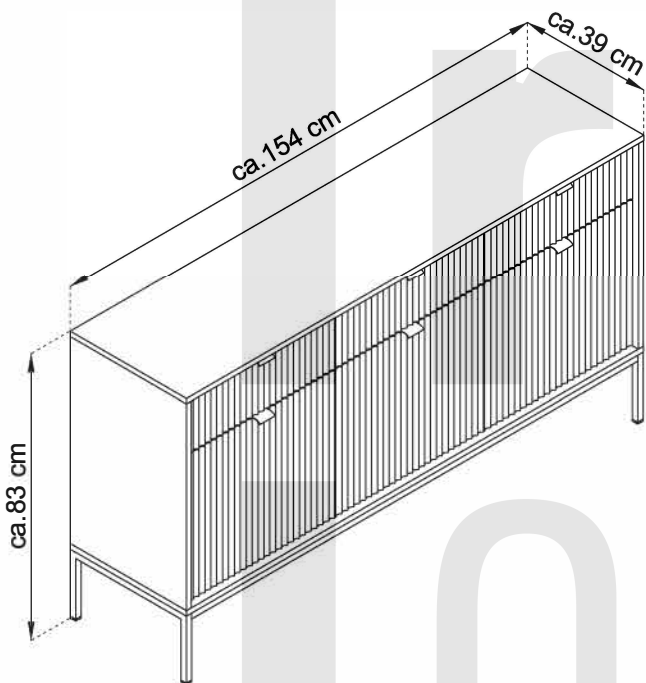
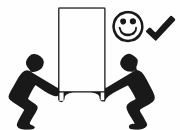
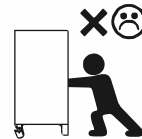
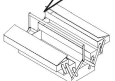
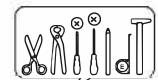
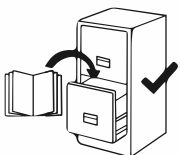
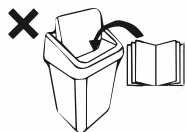
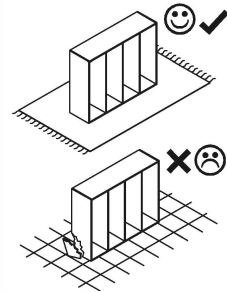
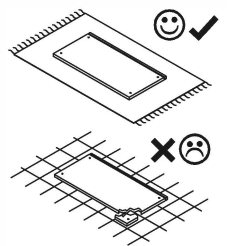


MONA

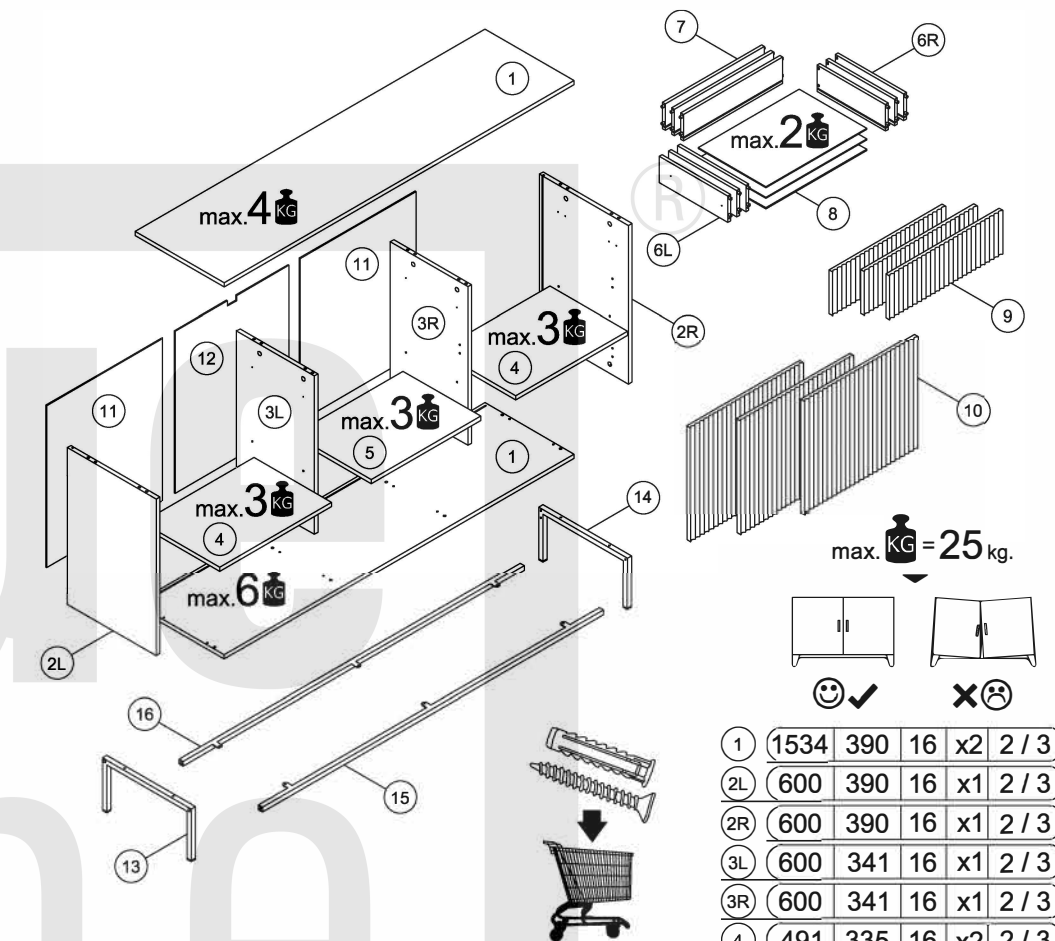
KSZ 154



ca. 2 H

- (D) Montageanleitung
- (FR) Notice de montage
- (NL) Handleiding voor de montage
- (CZ) Montážní návod
- (HU) Szerelési útmutató
- (TR) Montaj talimatı

- (GB) Assembly Instructions
- (IT) Istruzioni di montaggio
- (PL) Instrukcja montażu
- (SK) Návod na montáž
- (RO) Instrucțiuni de montaj
- (RU) Инструкции по монтажу



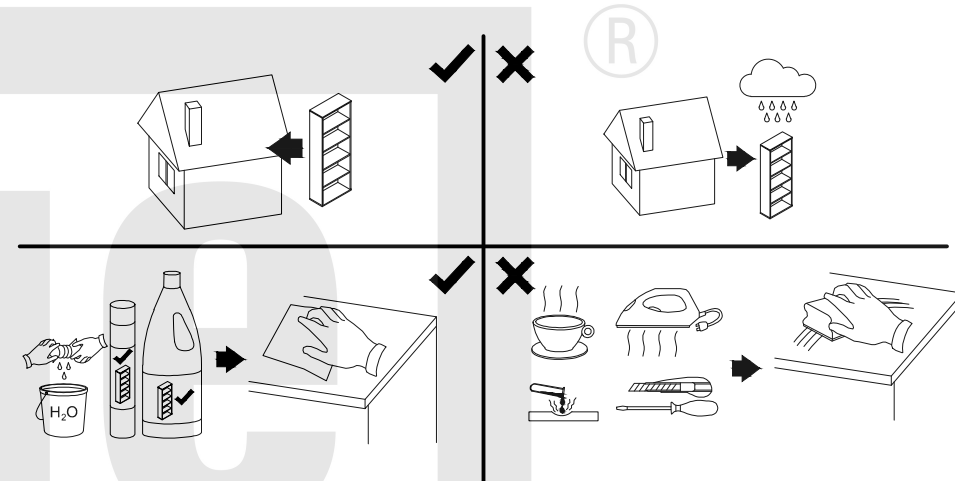
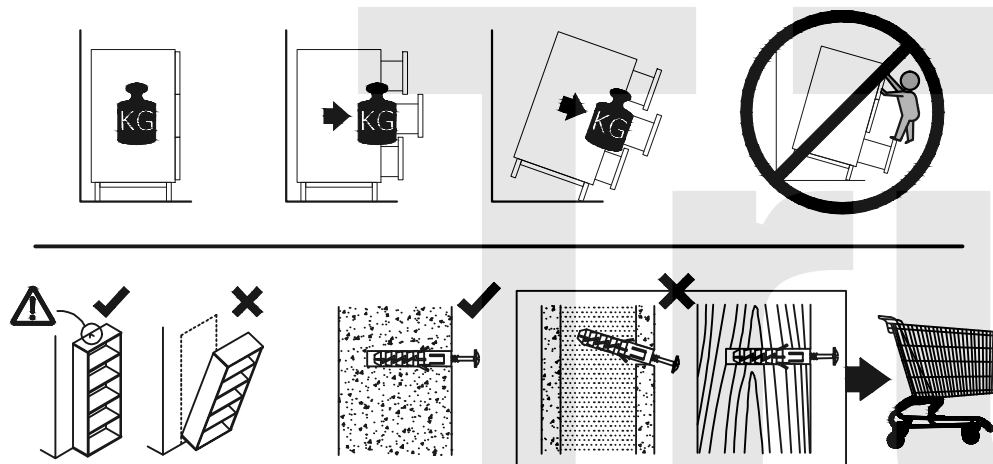
1	1534	390	16	x2	2 / 3
2L	600	390	16	x1	2 / 3
2R	600	390	16	x1	2 / 3
3L	600	341	16	x1	2 / 3
3R	600	341	16	x1	2 / 3
4	491	335	16	x2	2 / 3
5	481	335	16	x1	2 / 3
6L	300	100	12	x3	3 / 3
6R	300	100	12	x3	3 / 3
7	435	100	12	x3	3 / 3
8	444	298	2.5	x3	3 / 3
9	495	163	18	x3	3 / 3
10	495	425	18	x3	3 / 3
11	612	506	2.5	x2	3 / 3
12	612	497	2.5	x1	3 / 3
13	389	200	18	x1	1 / 3
14	389	200	18	x1	1 / 3
15	1497	18	18	x1	1 / 3
16	1497	18	18	x1	1 / 3

A	8x32	B	x16	C	x16	DY	H-10mm	GLUE	x2
H0	x6	N	3x20	ND	3,5x16	NE	4x16	NS	3,5x13
PPW	300mm	PW1/2	x2	R6	x6	TA	x1	WH	x4
V	3x13	X	x16	ZC	x10	Z	x8	ZZ	x12

08.04.2022

! **Uwaga • Upozornění • Achtung • Attention • Caution • Figyelem**
Attenzione • Opgelet • Внимание • Atenție • Upozornenie • Dikkat !

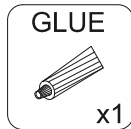
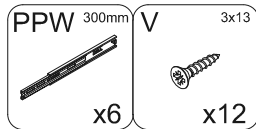
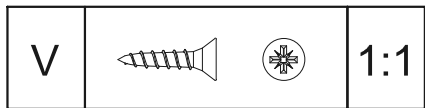
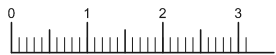
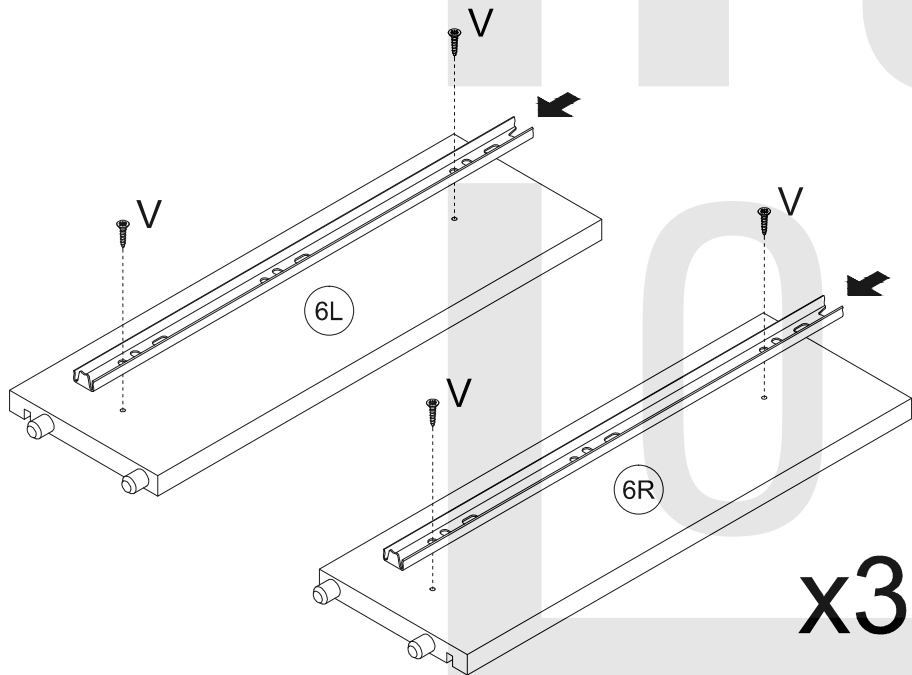
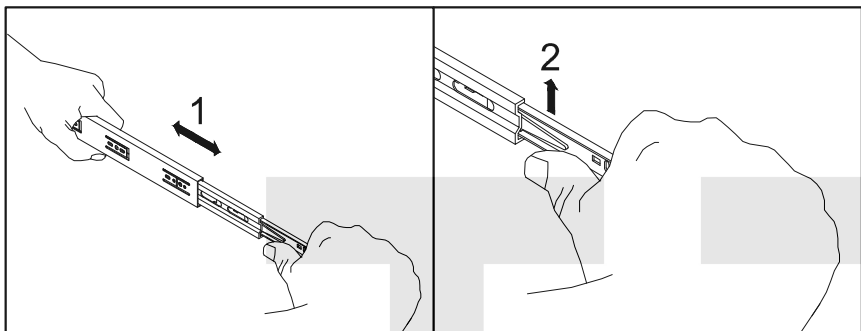
! **Uwaga • Upozornění • Achtung • Attention • Caution • Figyelem**
Attenzione • Opgelet • Внимание • Atenție • Upozornenie • Dikkat !



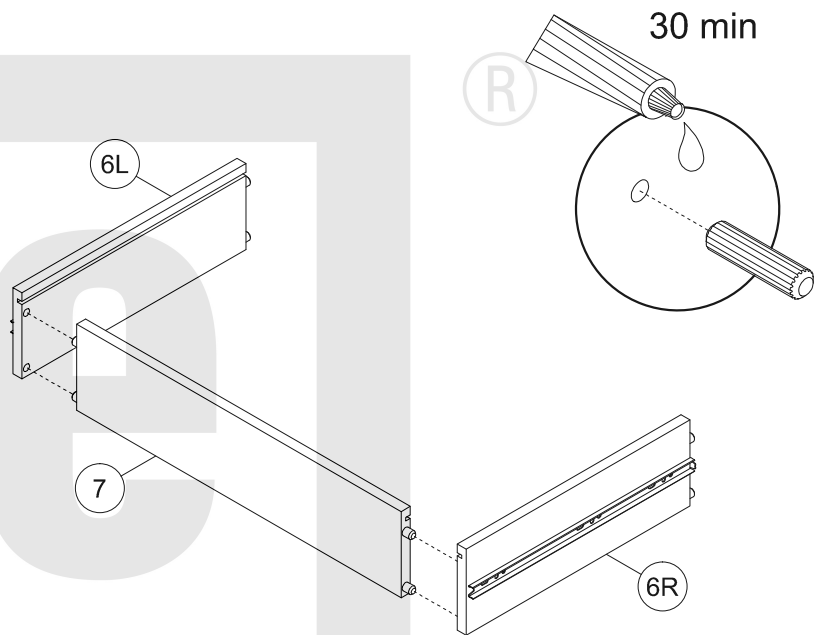
PL	Mocowanie do ściany jest jednocześnie zabezpieczeniem przed przewróceniem - koniecznie zamontować! Do niektórych rodzajów ścian koniecznie zastosować specjalne kolki mocujące.
CZ	Montáž na stěnu slouží jako ochrana proti převrnutí - bezpodmínečně umístěte! U některých typů stěn může být zapotřebí speciální hmoždinka!
DE	Wandbefestigung dient als Kippschutz - unbedingt anbringen! bei einigen Wandtypen kann ein Spezialdübel erforderlich sein!
GB	The wall fastening serves to prevent tipping - be absolutely sure to mount it! For certain wall types, a special wall plug may be necessary!
FR	La fixation murale sert de protection contre le basculement - à installer impérativement! Pour certains types de murs il faut des chevilles spéciales!
NL	Bevestiging aan de muur dient als kantelbescherming - zeker en vast bevestigen! Bij enkele muurtypen is een speciale plug misschien vereist!
IT	Il fissaggio alla parete serve da protezione anti-ribaltamento-attaccarla assolutamente! Per alcune strutture di parete può essere necessario un tassello speciale!
HU	A termékét a falhoz kell rögzíteni, különben az felborulhat! Egyes faltípusoknál speciális tiplit kell használni!
RU	Обязательно установите крепление на стене во избежание опрокидывания! Для некоторых типов стен может потребоваться специальный дюбель!
RO	Sistemul de fixare la perete servește ca protecție la răsturnare - de montat obligatoriu! Pentru unele tipuri de pereți este posibil să fie necesar un diblu special!
SK	Upevnenie na stenu slúži ako ochrana proti prevráteniu - bezpodmienečne použite! Pre niektoré druhy stien môže byť potrebná špeciálna hmoždinka!
TR	Duvardaki sabitleme, devrilmeye karşı bir emniyet tedbiridir ve mutlaka monte edilmelidir! Bazi duvar tiplerinde bunun için özel bir dübel gerekli olabilir!

PL	Czyszczenie należy wykonać wyłącznie za pomocą ściereczki lub lekko nawilżonego ręcznika. Nie stosować środków czyszczących do szorowania.
CZ	Čistění je nutné vykonávat výhradně pomocí utěrky nebo lehce navlhčeného ručníku. Nepoužívejte čisticí prostředky obsahující abrazivní částice.
DE	Bitte nur mit einem Staubtuch oder leicht feuchtern Lappen reinigen. Keine scheuernden Putzmittel verwenden.
GB	Please only clean with a duster or damp cloth. Do not use any abrasive cleaners.
FR	Le nettoyage se fait uniquement à l'aide d'un torchon ou d'une serviette légèrement mouillée.
NL	Reinig alleen met een stofdoek of een lichtjes vochtige doek. Gebruik geen schurende poetsmiddelen.
IT	Pulire esclusivamente con un panno o un asciugamano umido.
HU	A tisztítás kizárólag törölrőruha vagy enyhén nedvesített törölköző segítségével végezhető. Súroló hatású tisztítószerket nem szabad használni.
RU	Очищайте от пыли тряпкой или слегка влажной ветошью. Не допускается применение чистящих средств, не предназначенных для ухода за мебелью.
RO	Curățarea trebuie efectuată numai cu o cârpă sau cu un prosop ușor umezit. Nu utilizați agenți de curățare abrazivi.
SK	Čistení je nutné vykonávať výhradne pomocí utierky alebo ľahko zvlhnutým ručníkom. Nepoužívajte čistiace prostriedky obsahujúce abrazívne častice.
TR	Lütfen sadece bir toz bezile veya hafif nemli yumuşak bir bezle siliniz. Aşındırıcı temizlik malzemeleri kullanmayınız.

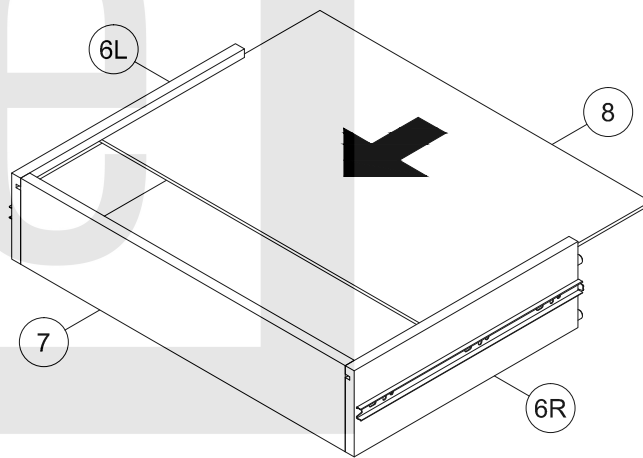
1



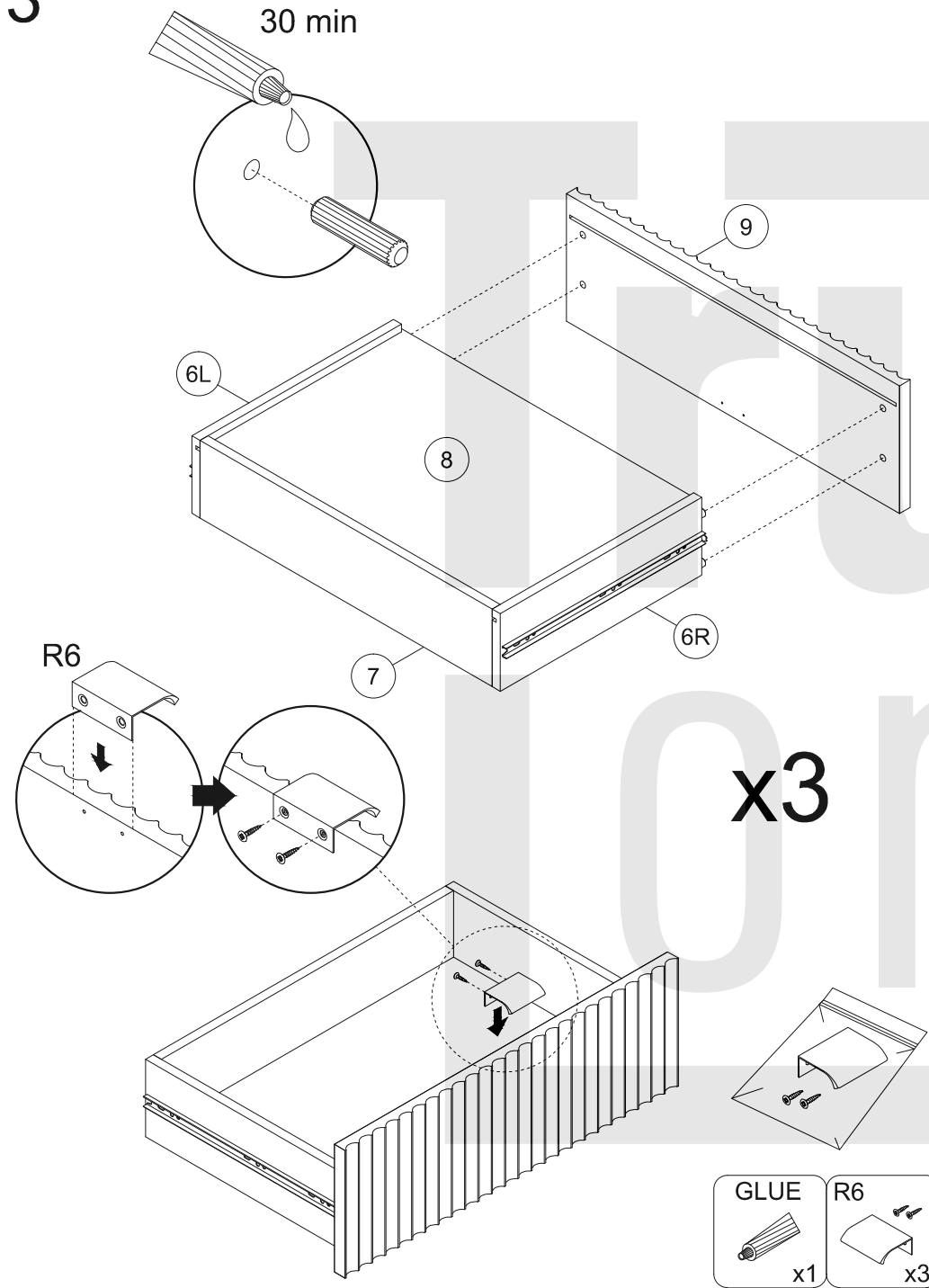
2



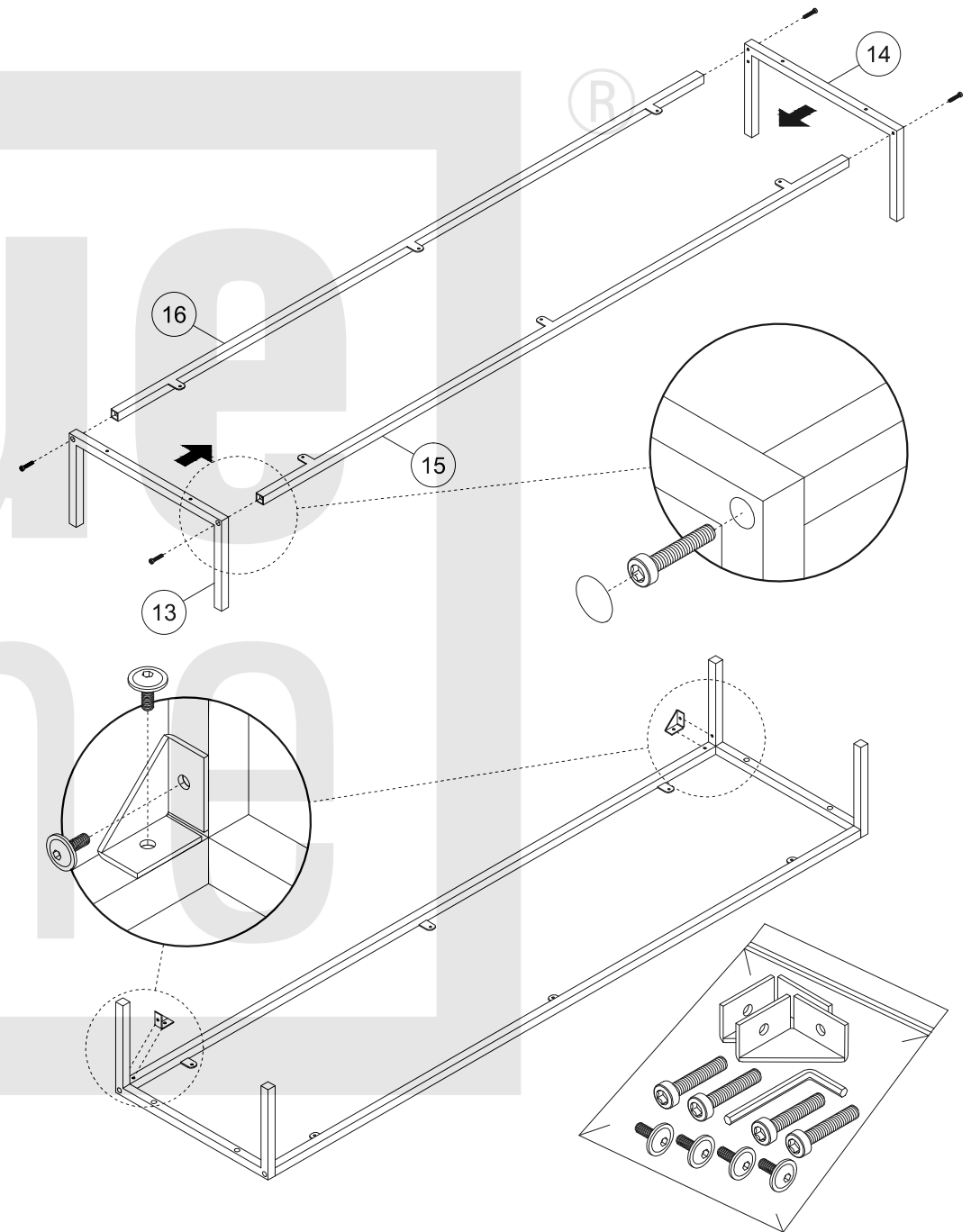
x3



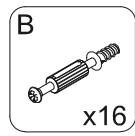
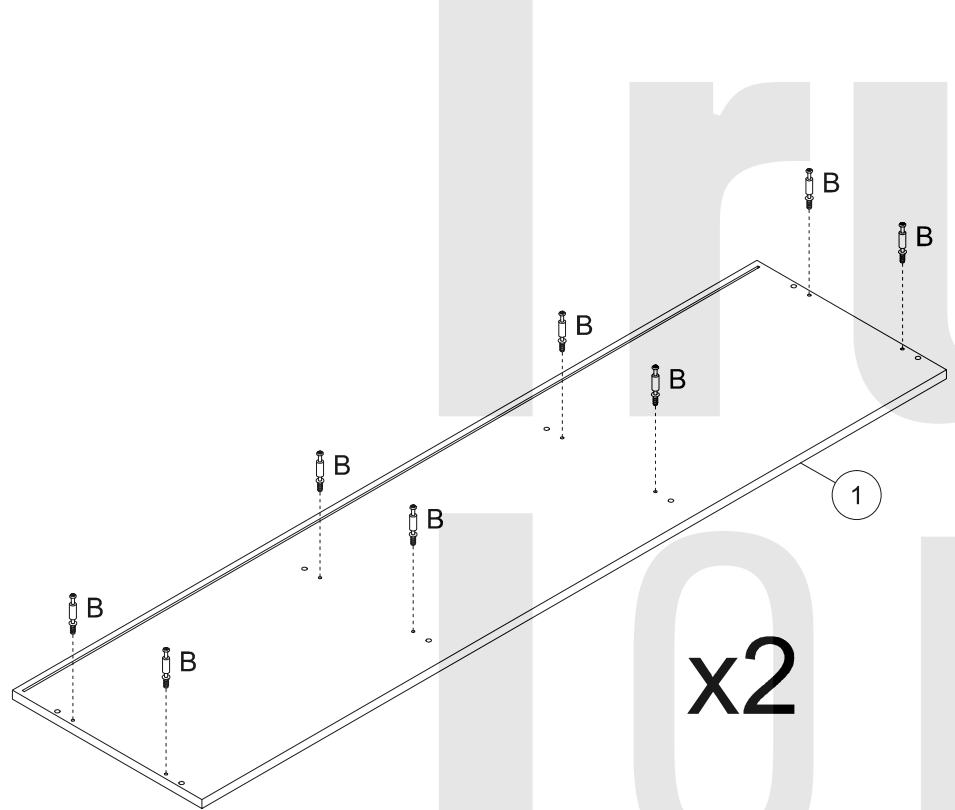
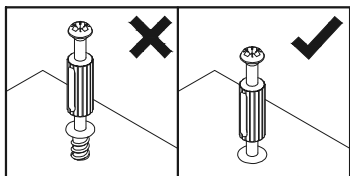
3



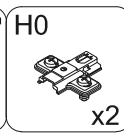
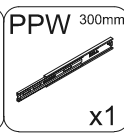
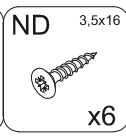
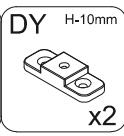
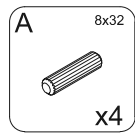
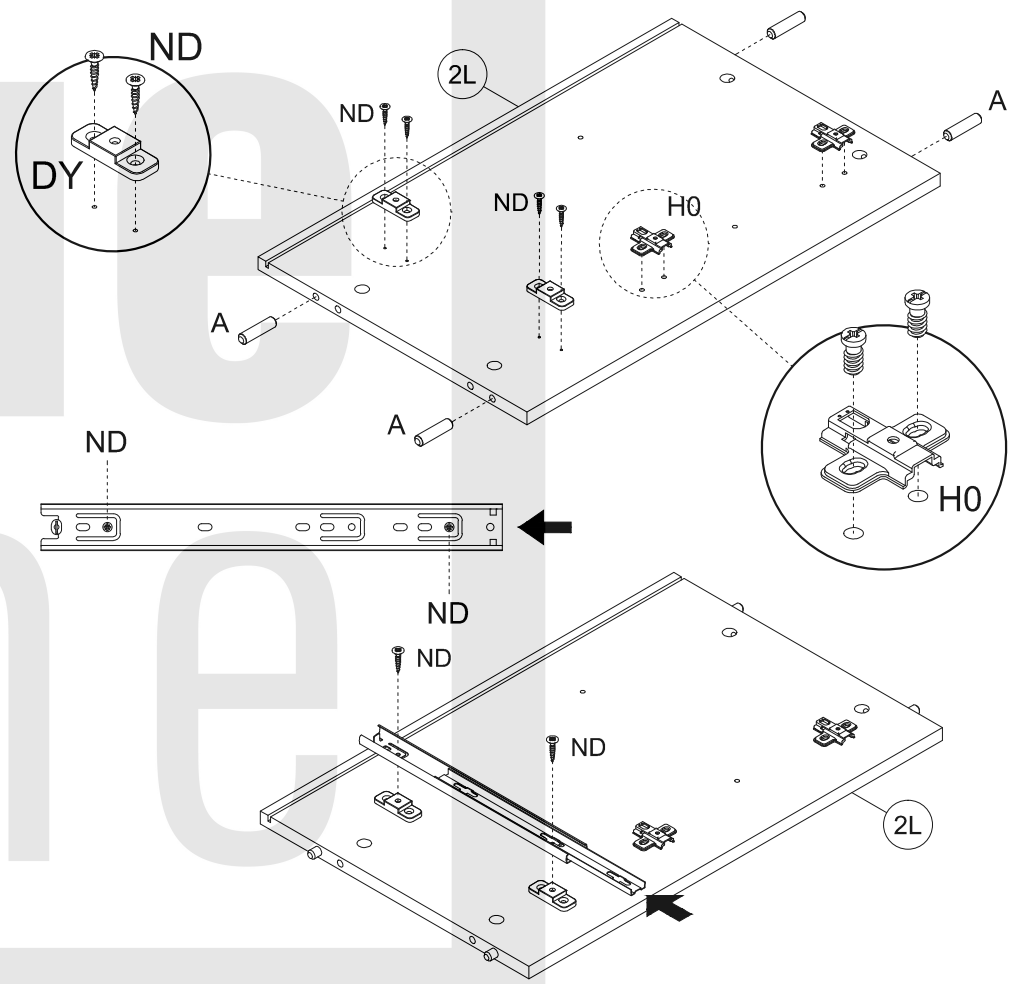
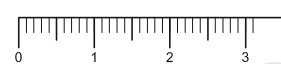
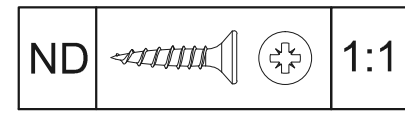
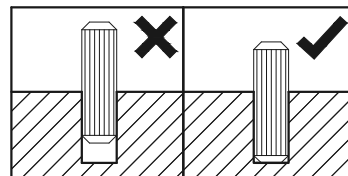
4

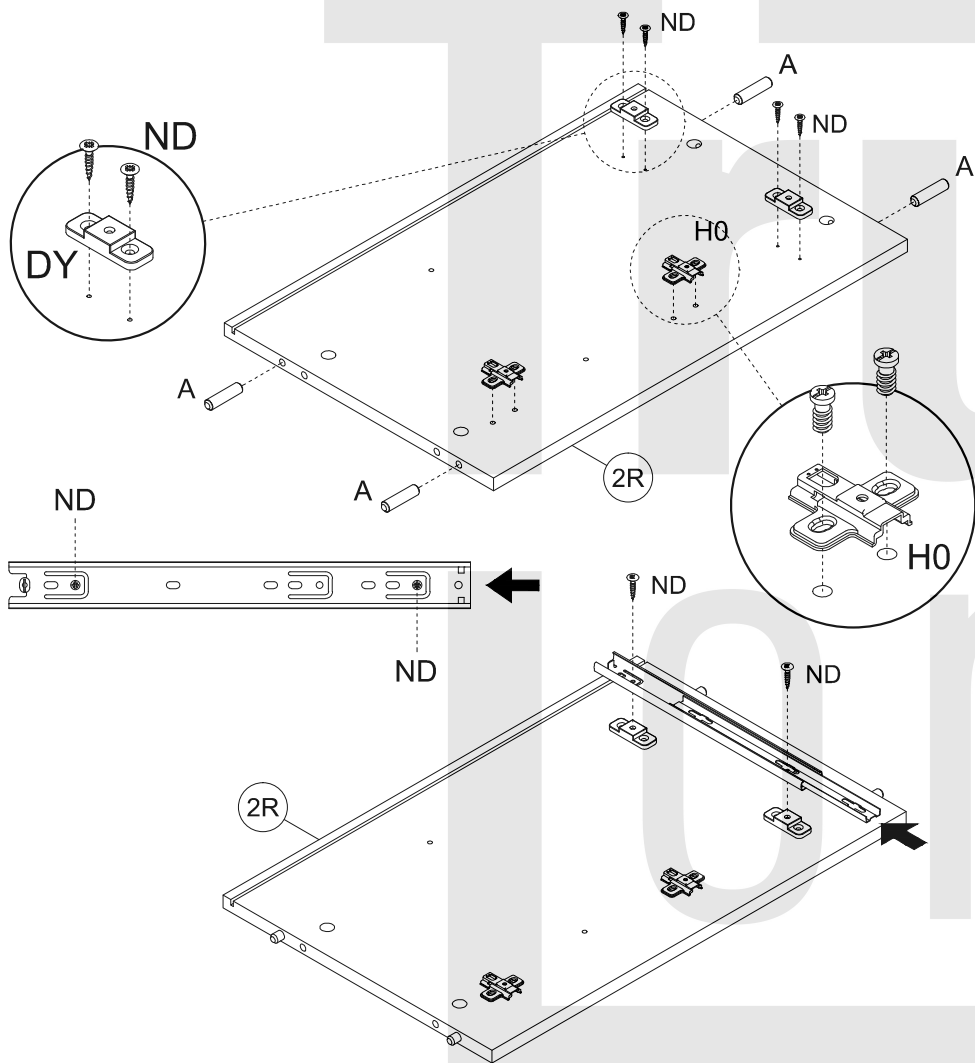
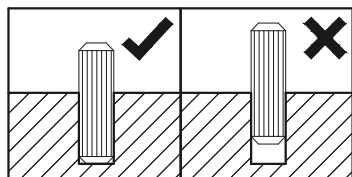
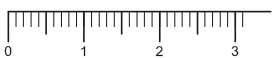
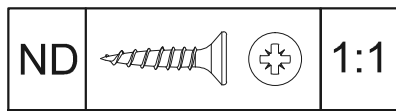


5

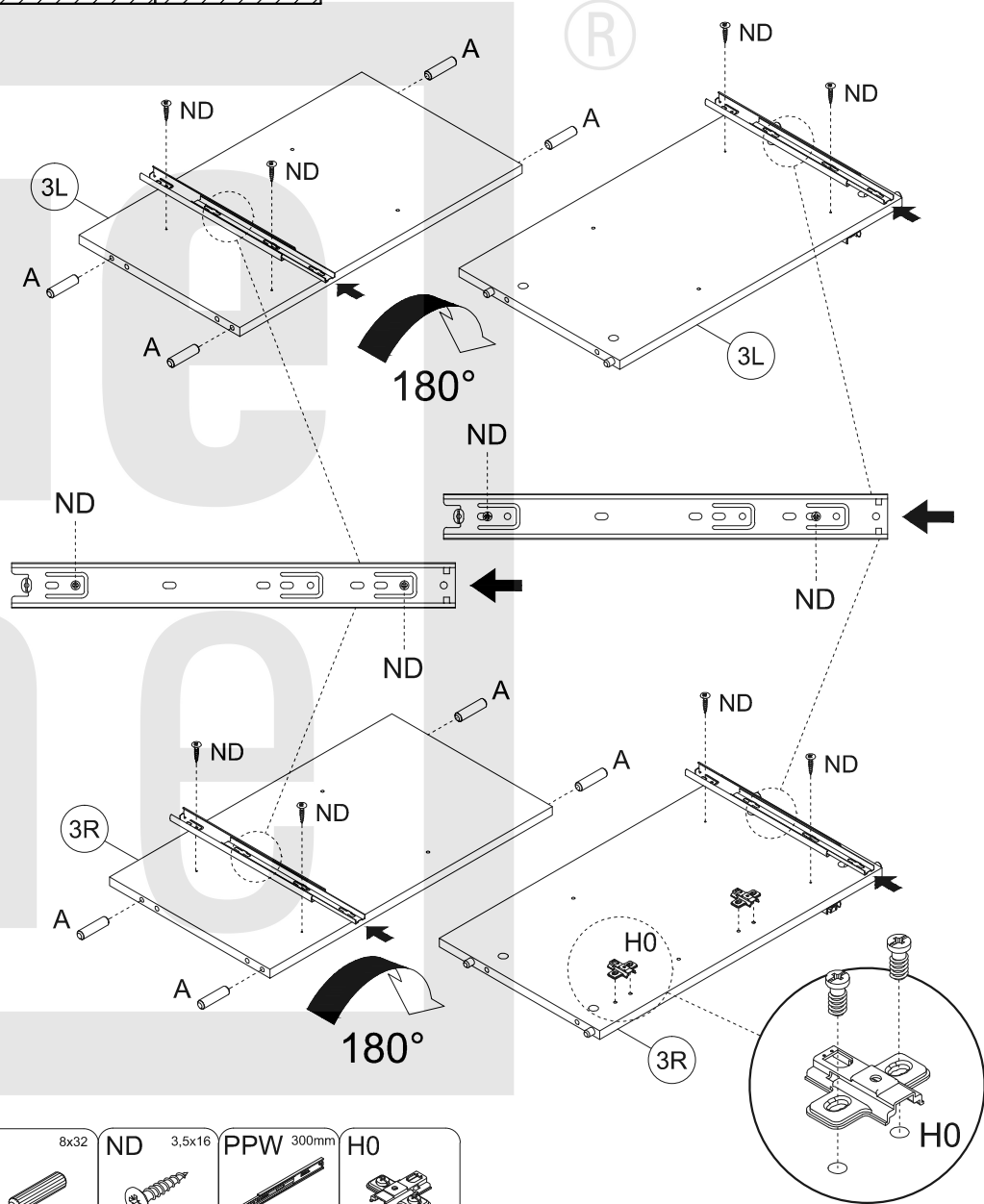
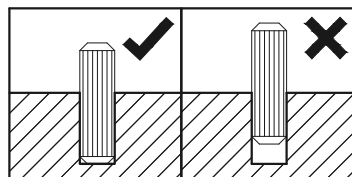
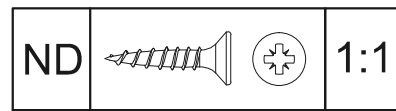


6

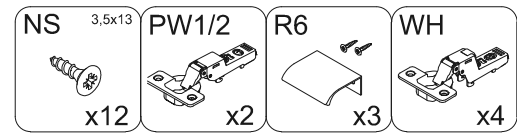
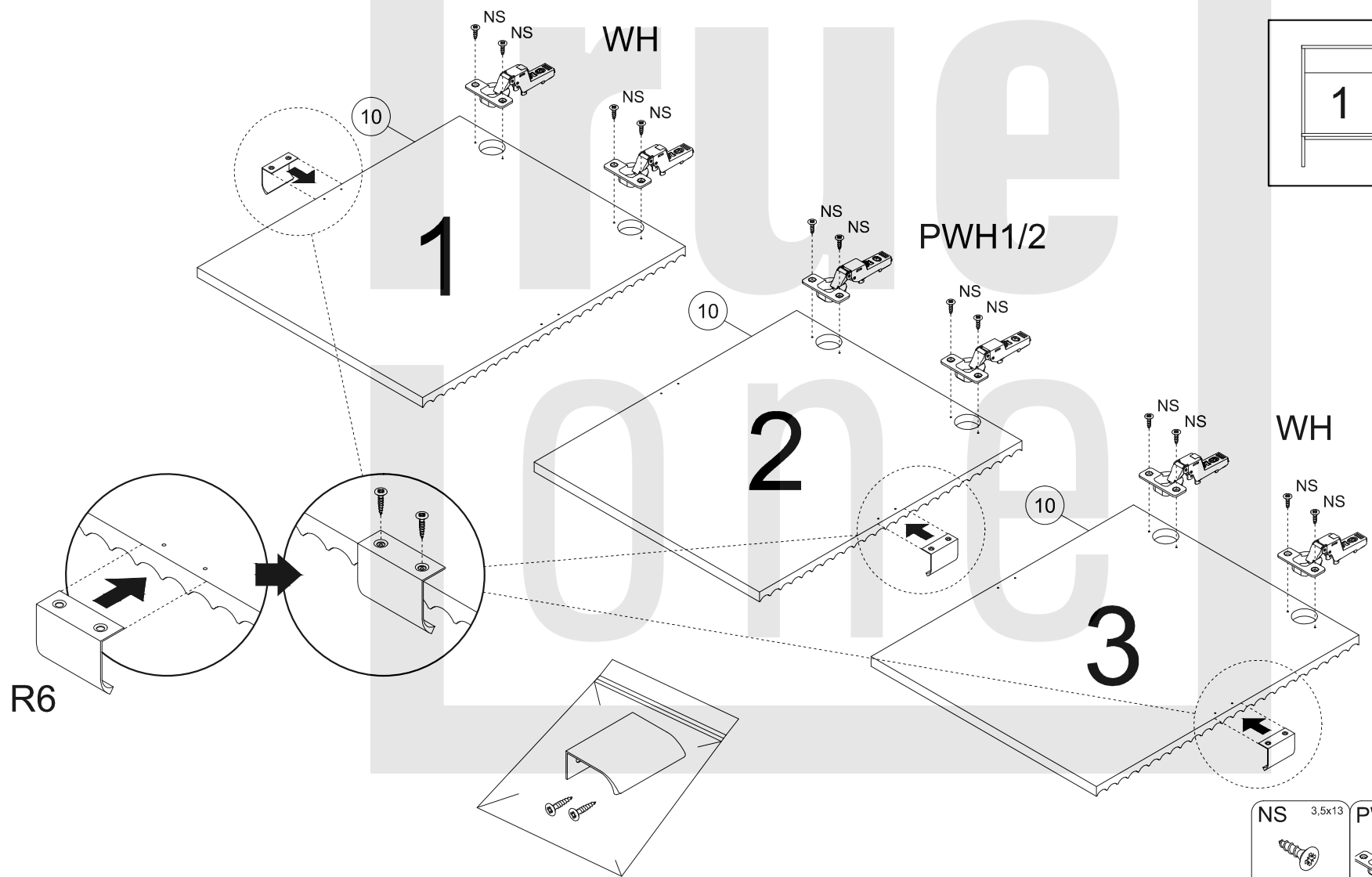
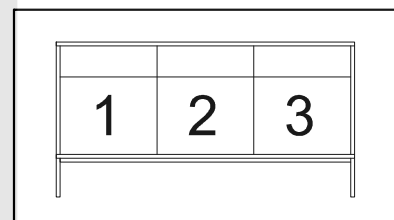
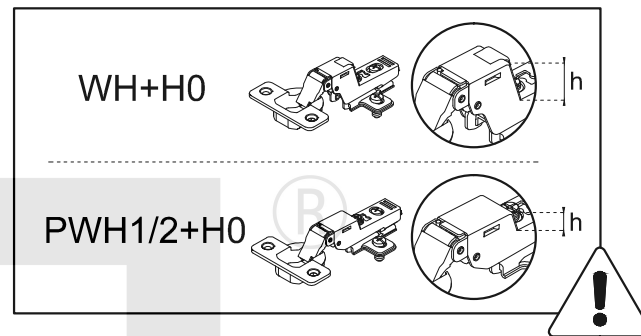
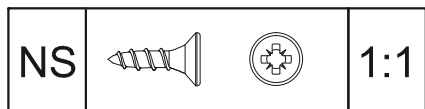
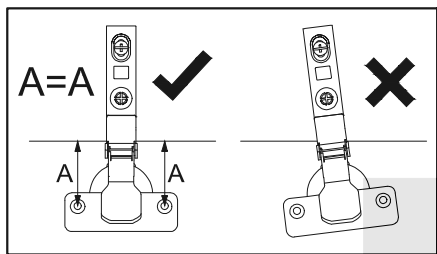




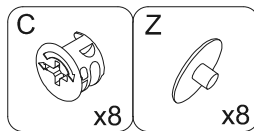
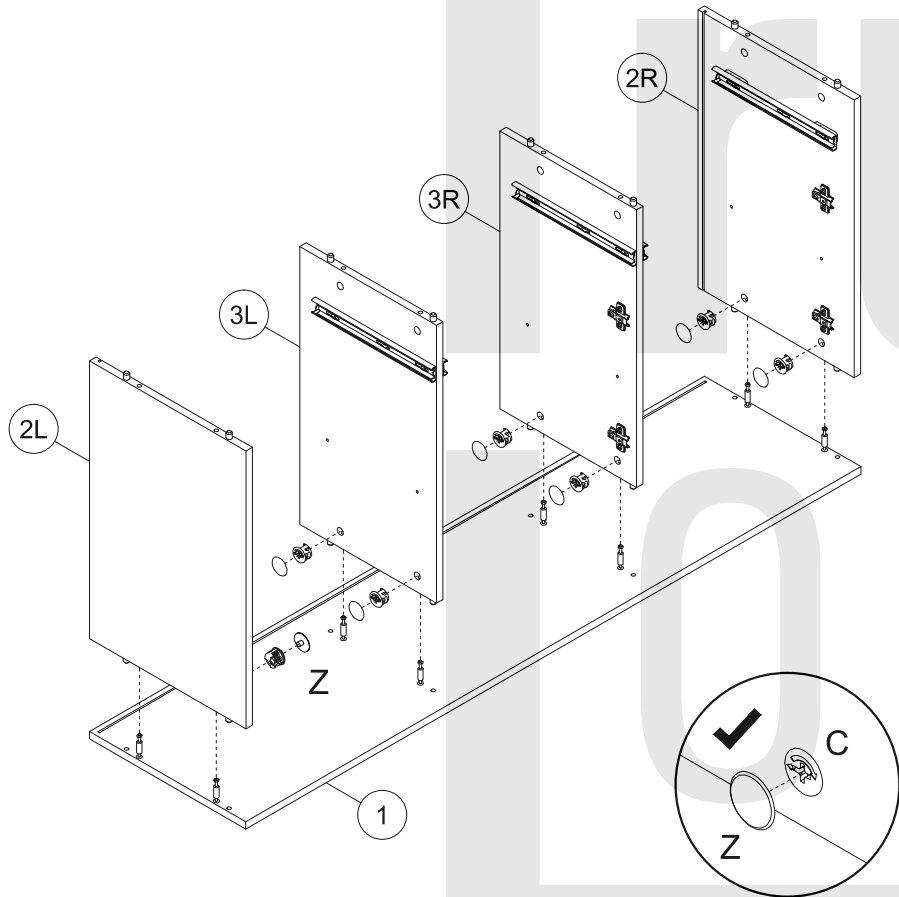
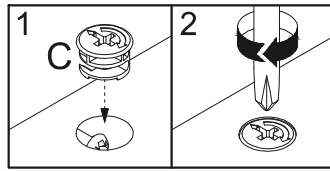
- | | | | | | | | | |
|---|------|----|--------|----|--------|-----|-------|----|
| A | 8x32 | DY | H-10mm | ND | 3,5x16 | PPW | 300mm | H0 |
| | x4 | | x2 | | x6 | | x1 | x2 |



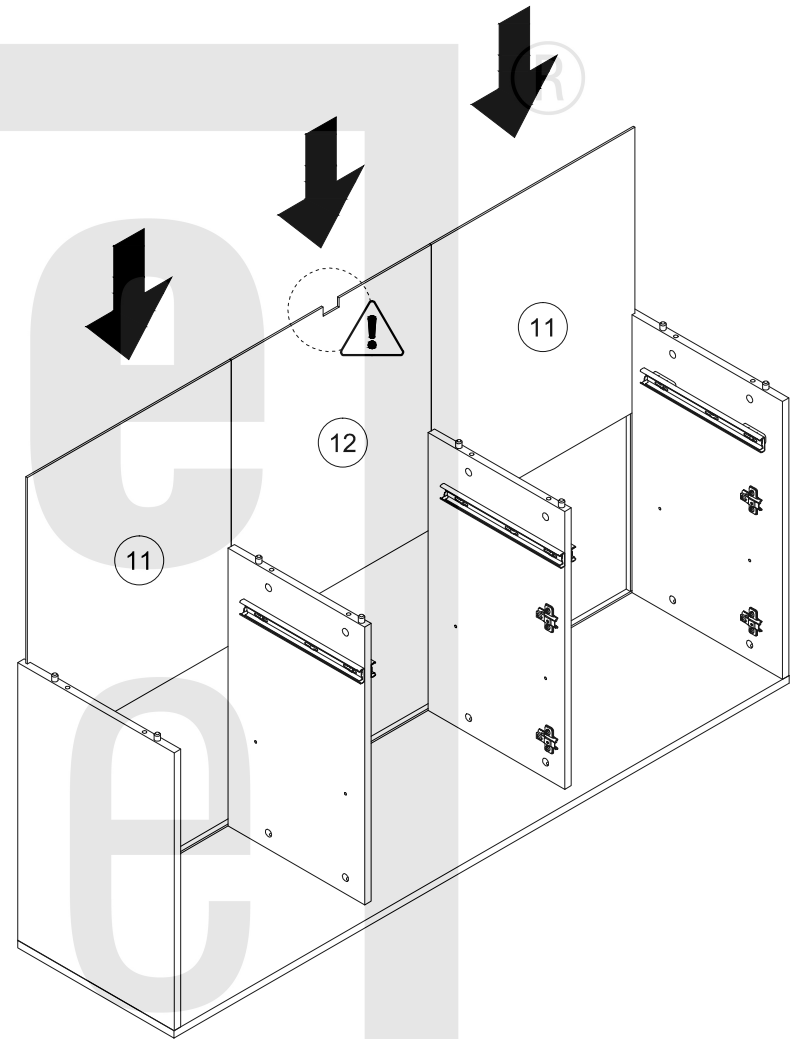
- | | | | | | | |
|---|------|----|--------|-----|-------|----|
| A | 8x32 | ND | 3,5x16 | PPW | 300mm | H0 |
| | x8 | | x8 | | x4 | x2 |

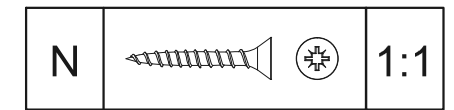
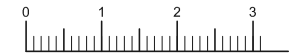
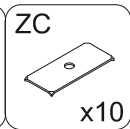
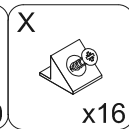
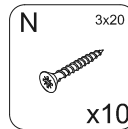
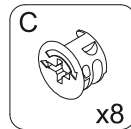
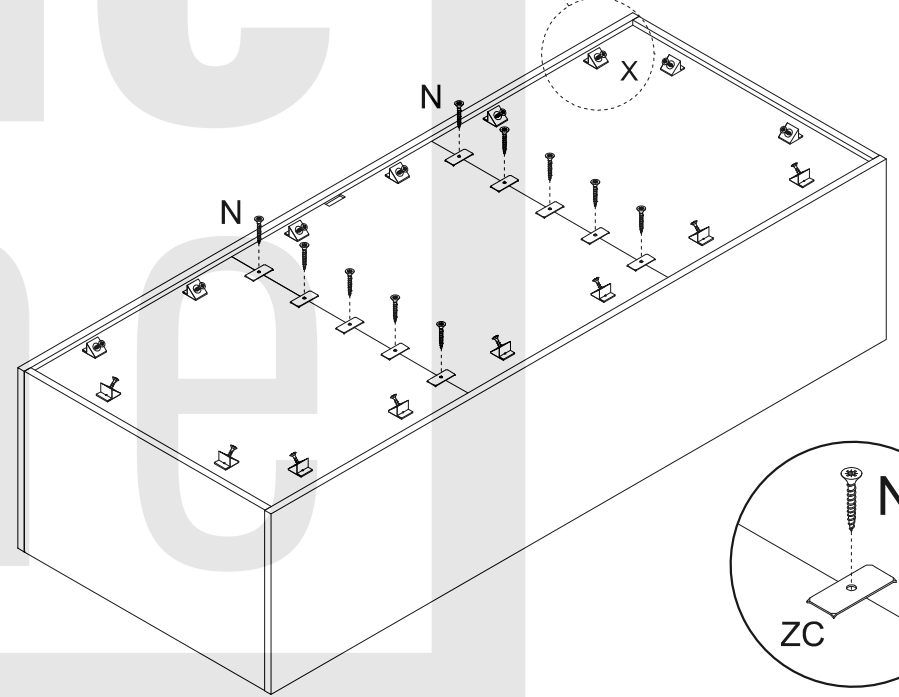
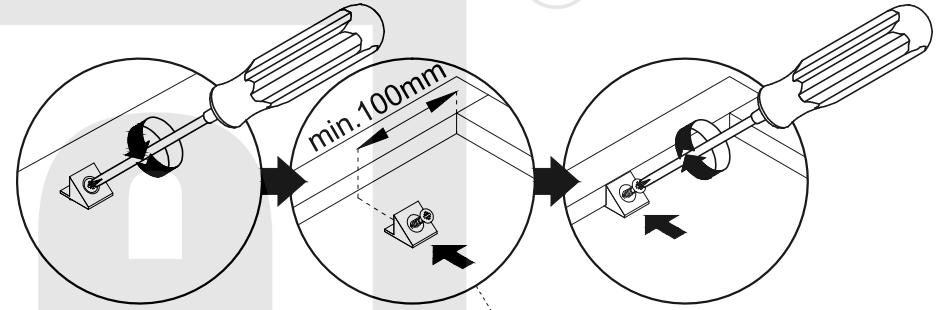
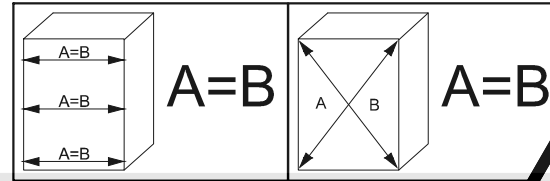
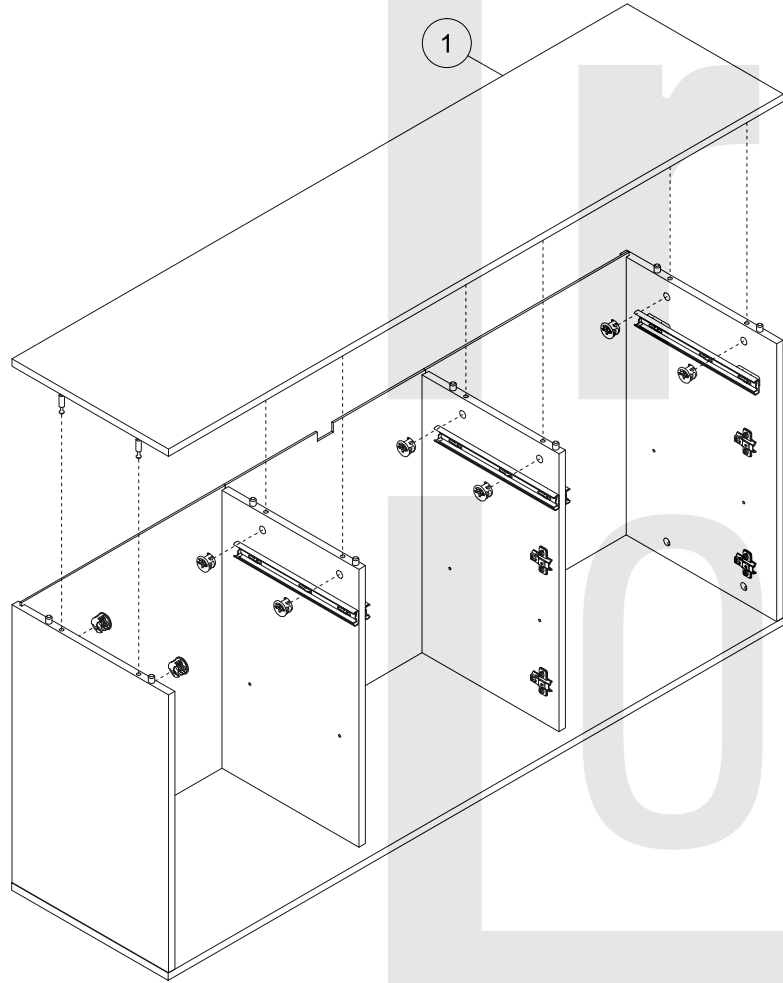
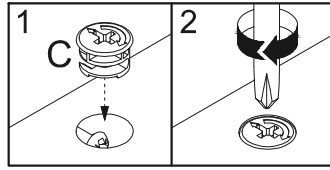


10

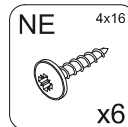
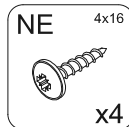
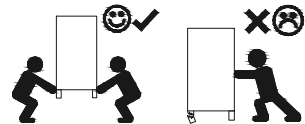
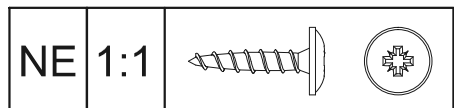
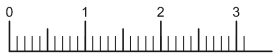
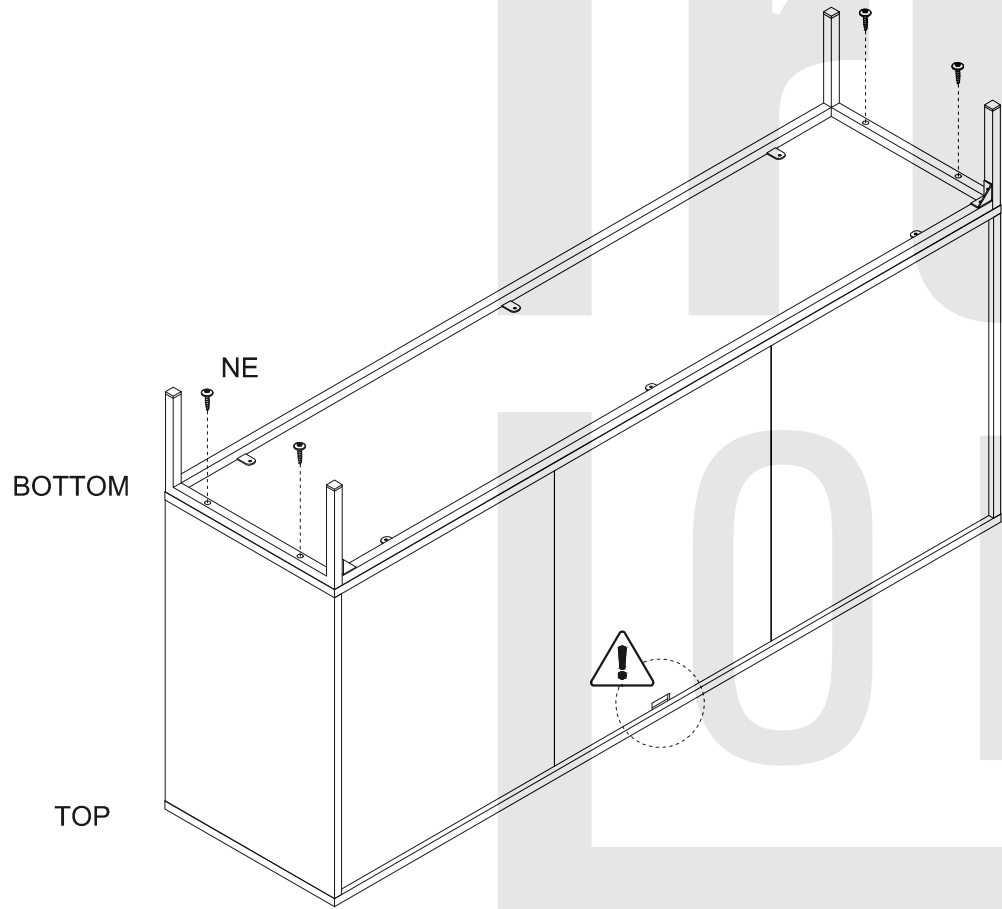
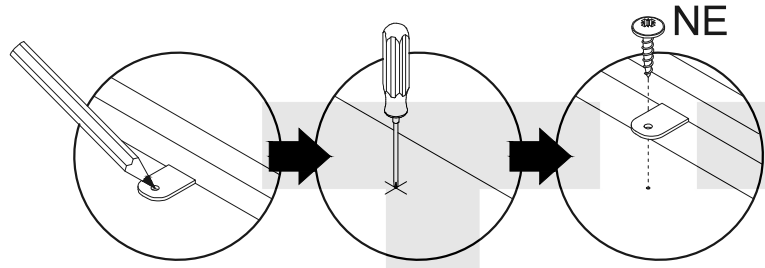


11

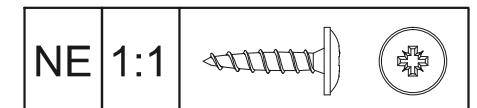
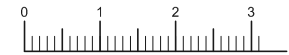
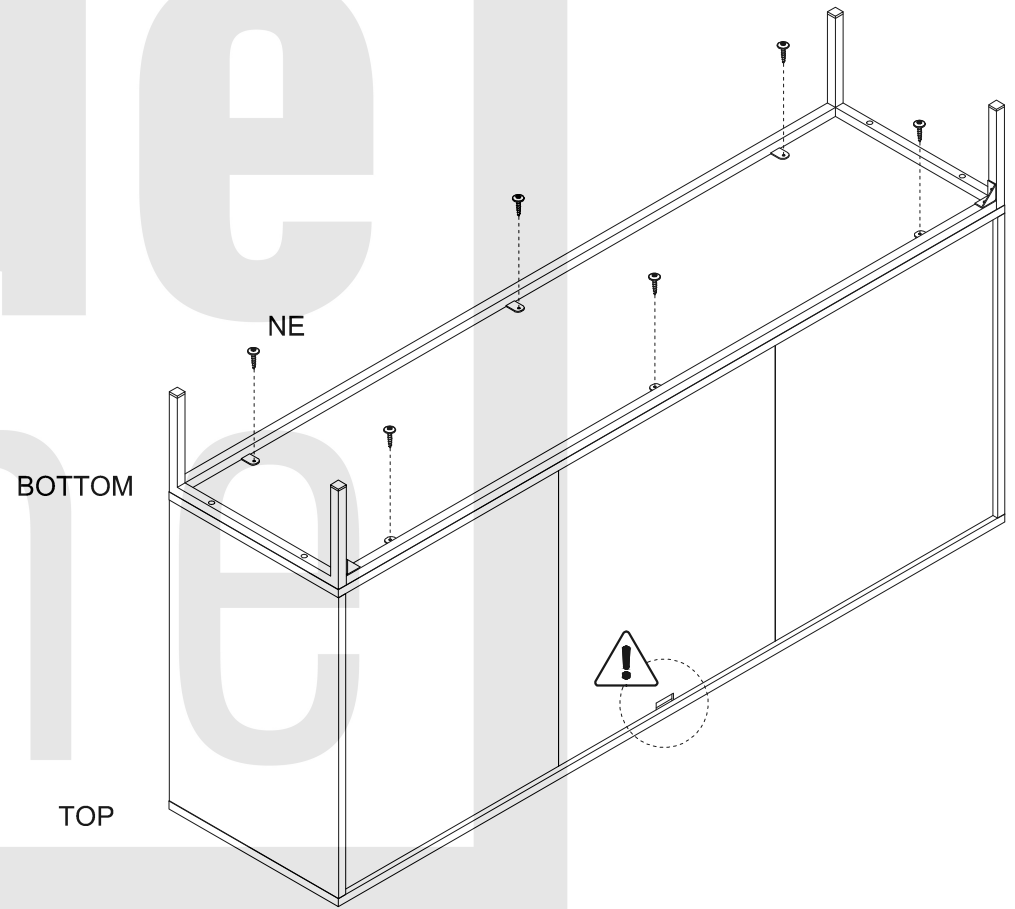
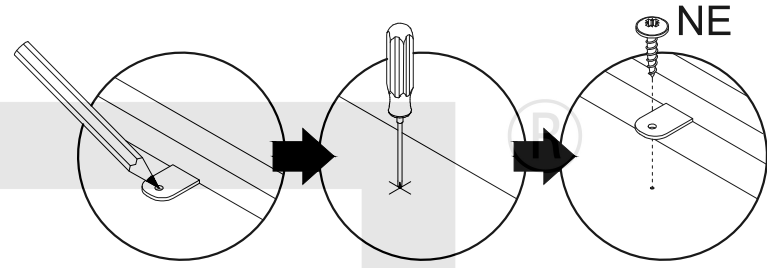




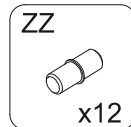
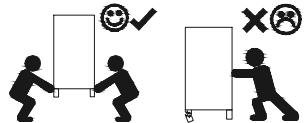
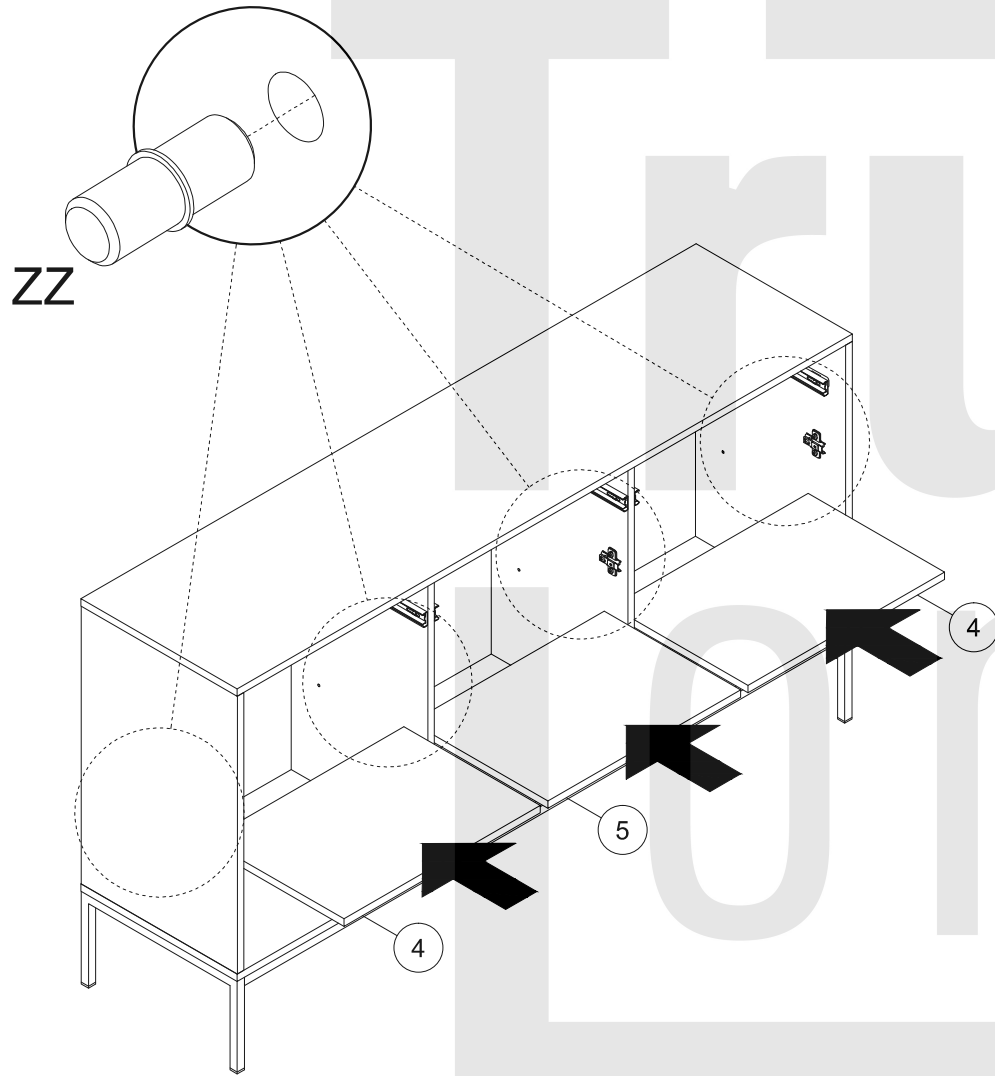
14



15



16



17

