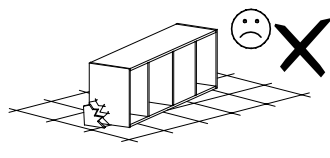
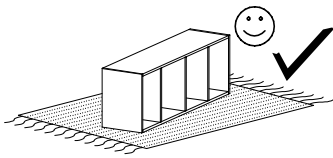
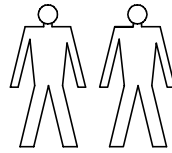
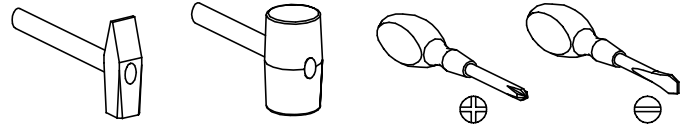


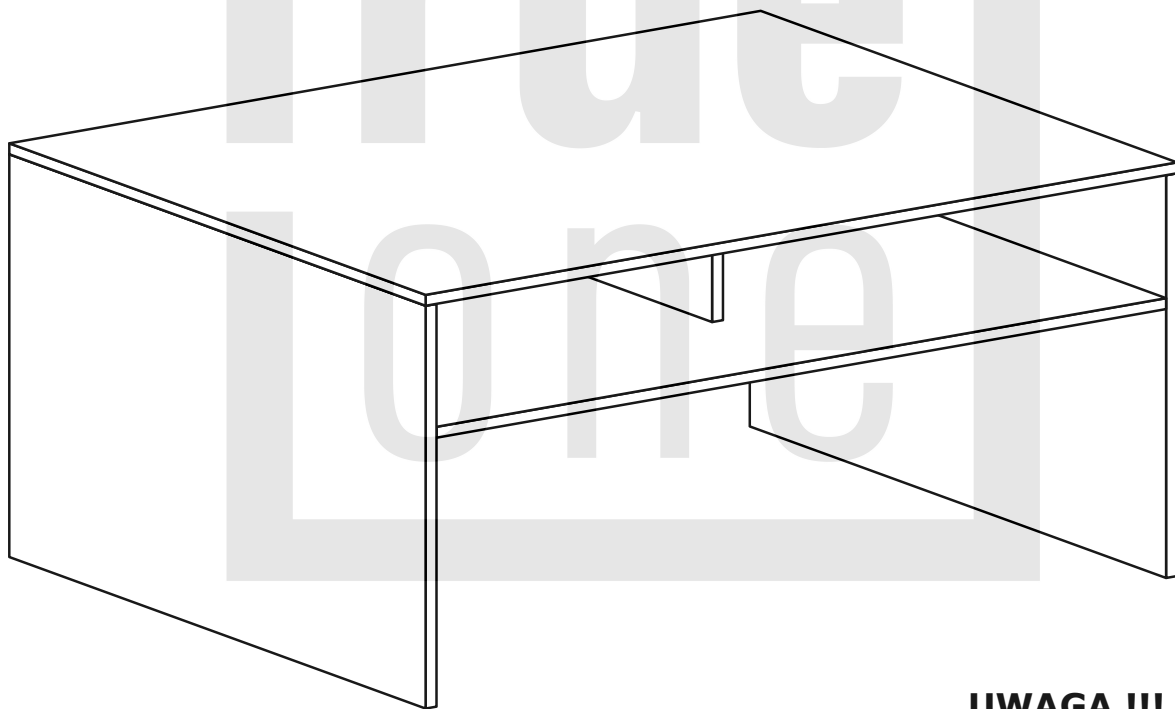
SENESI 8



Narzędzia potrzebne do montażu



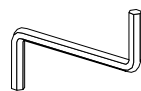
Nr	Nazwa elementu	D[mm]	S[mm]	G[mm]	Ilość
1	Bok Lewy	484	498	16	1
2	Bok Prawy	484	498	16	1
3	Blat	900	500	16	1
4	Przegroda	340	150	16	1
5	Wieniec	866	498	16	1
6	Listwa	866	120	16	1



UWAGA !!!

MONTOWANIE USZKODZONYCH
ELEMENTÓW POWODUJE UTRATĘ
GWARANCJI

W przypadku reklamacji proszę podać numer pakowacza znajdujący się na kartonie.



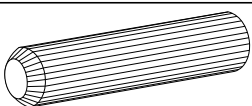
Z - 1 St.



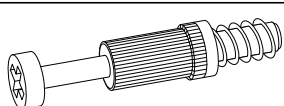
X1 - 17 St.



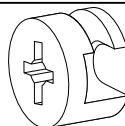
X2 - 2 St.



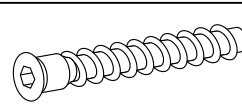
A - 10 St.



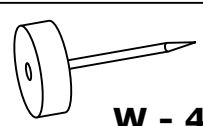
B - 17 St.



C - 17 St.

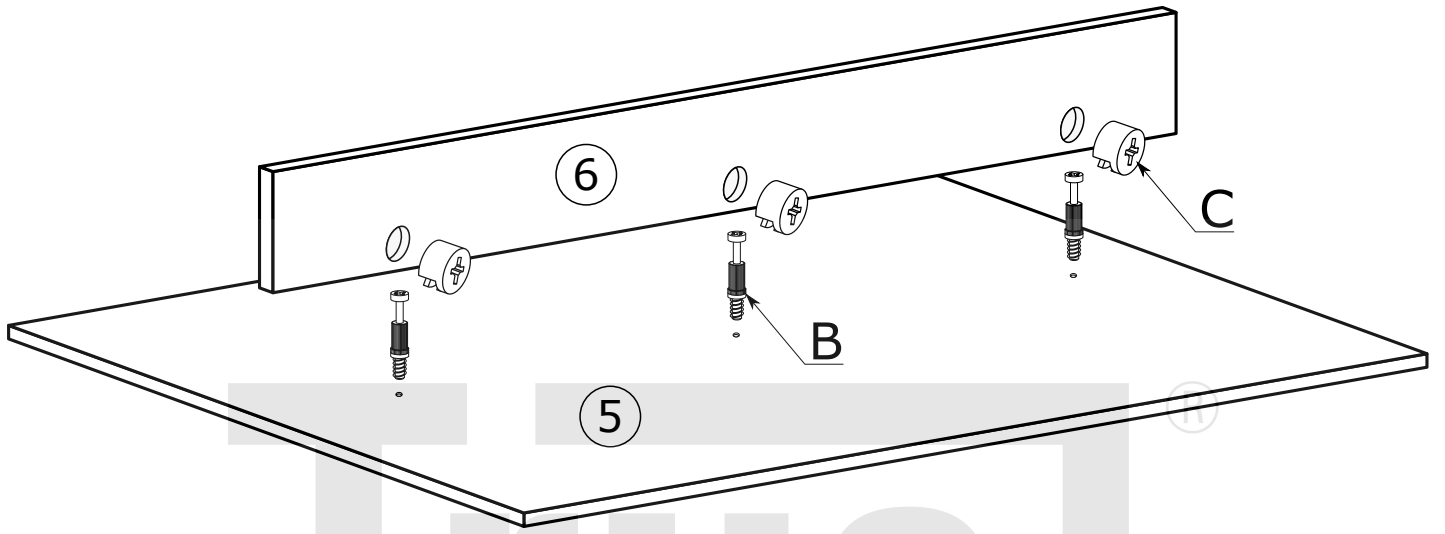


G - 2 St.

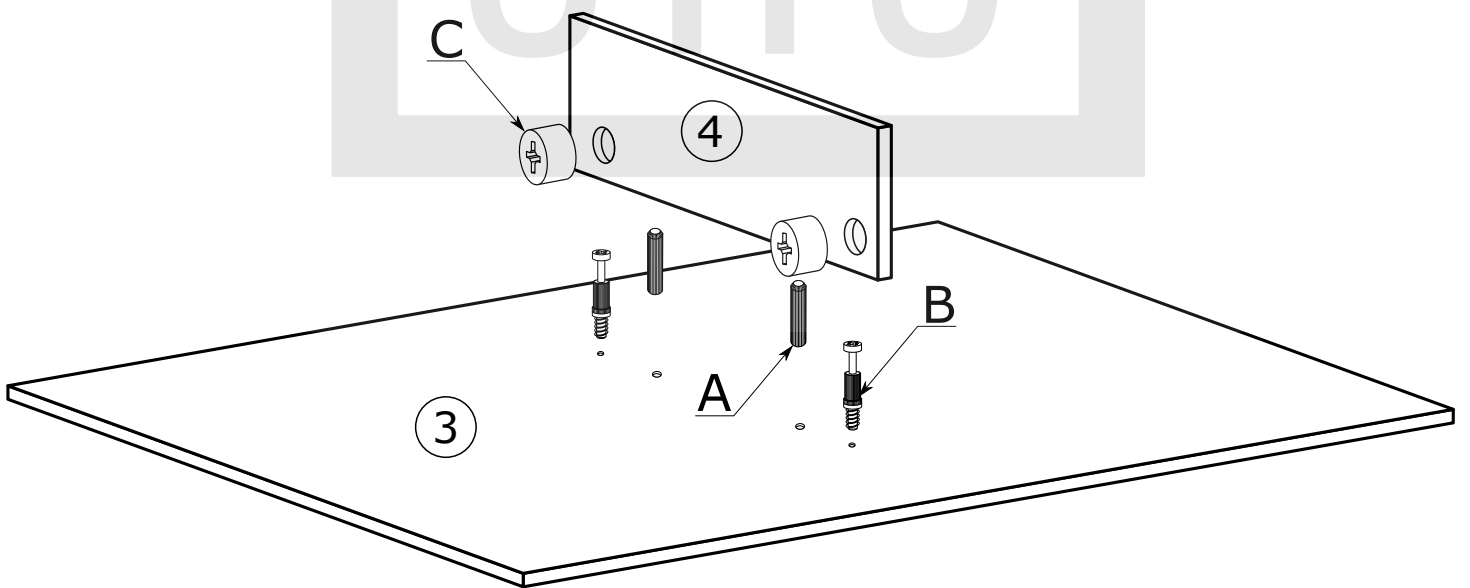


W - 4 St.

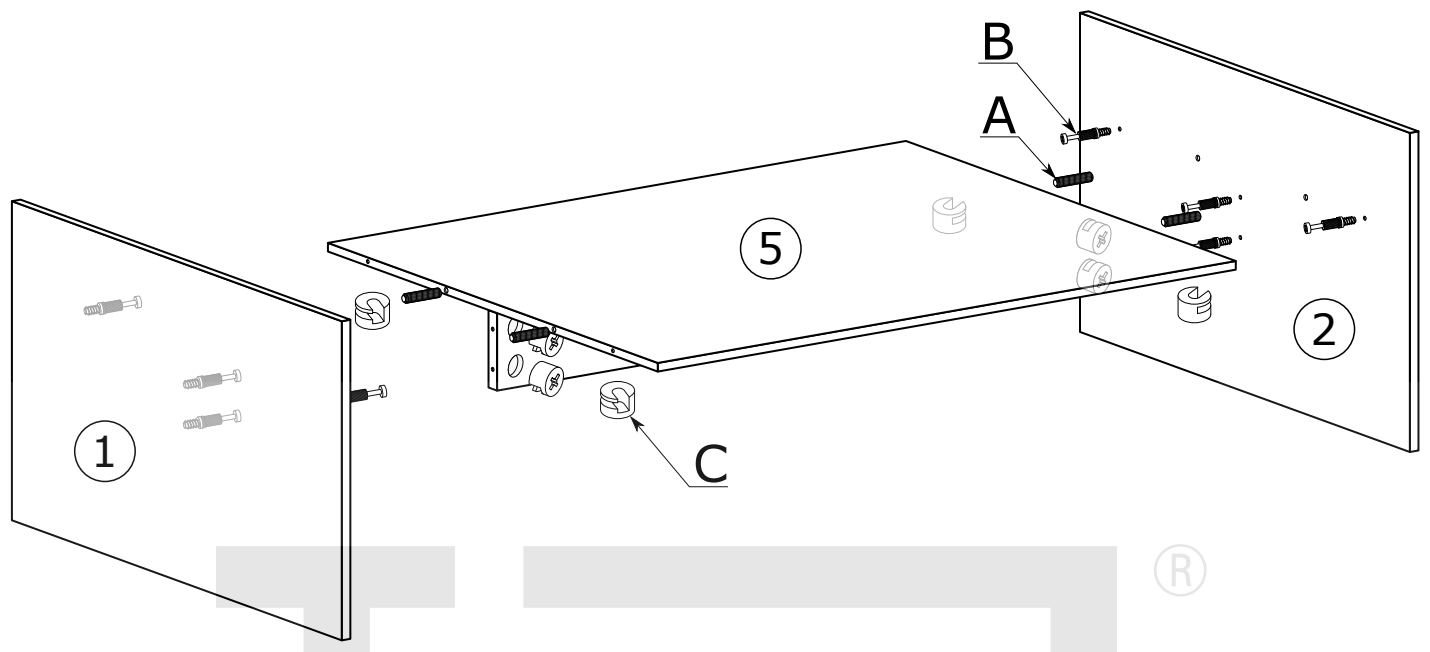
I



II



III



IV

