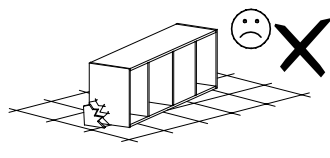
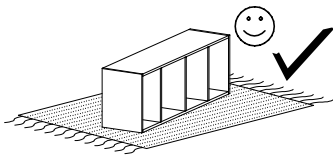
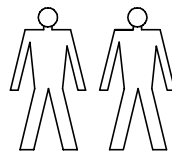
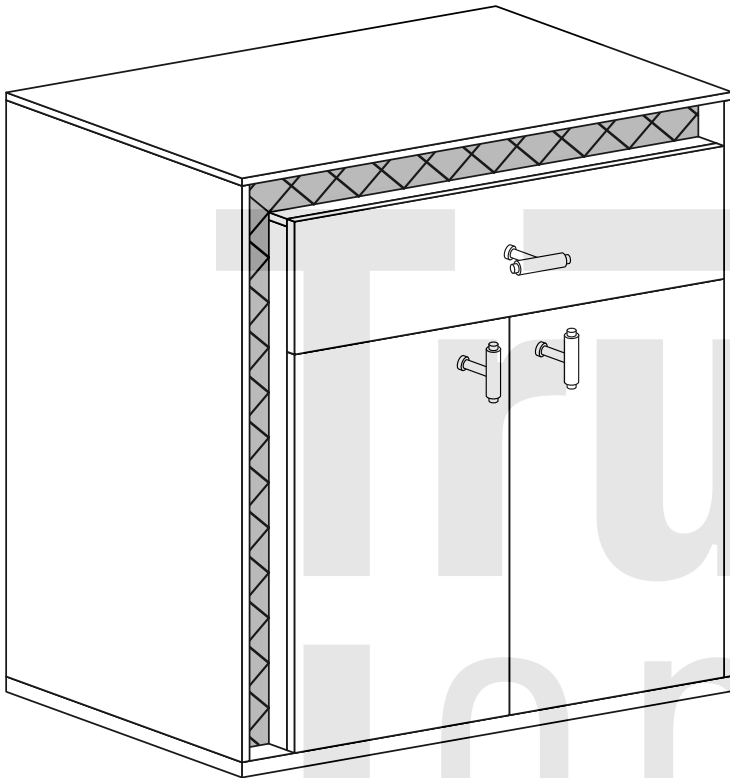
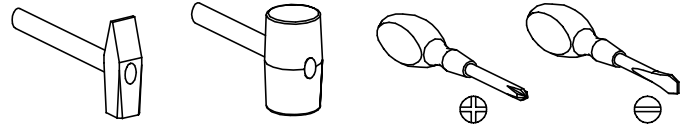


SENESI 6



Narzędzia potrzebne do montażu



| Nr | Nazwa elementu | D[mm] | S[mm] | G[mm] | Ilość |
|----|-----------------|-------|-------|-------|-------|
| 1 | Bok Lewy | 1173 | 405 | 16 | 1 |
| 2 | Bok Prawy | 1173 | 405 | 16 | 1 |
| 3 | Błat Górny | 920 | 406 | 16 | 1 |
| 4 | Błat Dolny | 920 | 406 | 48 | 1 |
| 5 | Przegroda | 1173 | 387 | 16 | 1 |
| 6 | Wieniec | 790 | 387 | 16 | 1 |
| 7 | Listwa Pozioma | 806 | 60 | 16 | 1 |
| 8 | Listwa Góra | 884 | 80 | 16 | 1 |
| 9 | Listwa Czarna G | 884 | 78 | 20 | 1 |
| 10 | Listwa Dół | 1083 | 80 | 16 | 1 |
| 11 | Listwa Czarna D | 1163 | 78 | 20 | 1 |
| 12 | Bok Szuflady | 350 | 150 | 16 | 2 |
| 13 | Tył Szuflady | 733 | 150 | 16 | 1 |
| 14 | Przód Szuflady | 803 | 270 | 16 | 1 |
| 15 | Kapak Szuflady | 762 | 355 | 2,5 | 1 |
| 16 | Kapak | 912 | 770 | 2,5 | 1 |
| 17 | Kapak | 912 | 428 | 2,5 | 1 |
| 18 | Drzwi Lewe | 400 | 815 | 16 | 1 |
| 19 | Drzwi Prawe | 400 | 815 | 16 | 1 |

UWAGA !!!

MONTOWANIE USZKODZONYCH
ELEMENTÓW POWODUJE UTRATĘ
GWARANCJI

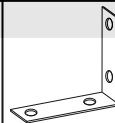
W przypadku reklamacji proszę podać numer pakowacza znajdujący się na kartonie.



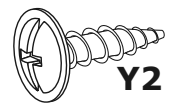
X1 - 21 St.



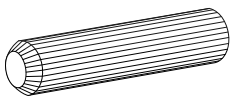
X2 - 5 St.



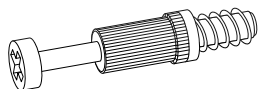
Y1 - 1 St.



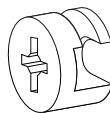
Y2 - 2 St.
3,5x16 mm



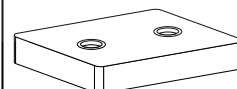
A - 24 St.



B - 21 St.



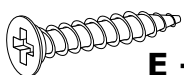
C - 21 St.



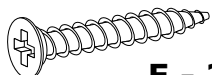
D - 4 St.



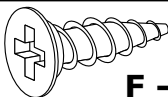
Z - 1 St.



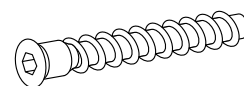
E - 8 St.
3,9x25 mm



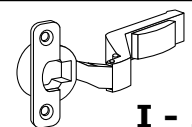
Ẽ - 3 St.
3,9x30 mm



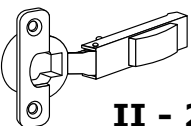
F - 16 St.
3,5x16 mm



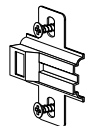
G - 5 St.



I - 2 St.



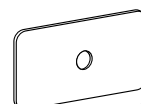
II - 2 St.



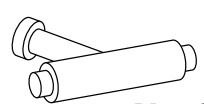
J - 4 St.



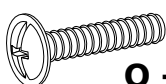
L - 40 St.



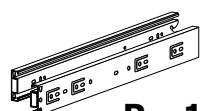
M - 8 St.



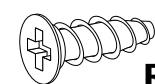
N - 3 St.



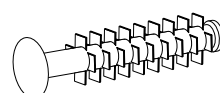
O - 3 St.
4x22 mm



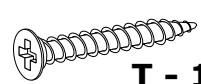
P - 1 Kpl.



R - 8 St.
5x13 mm

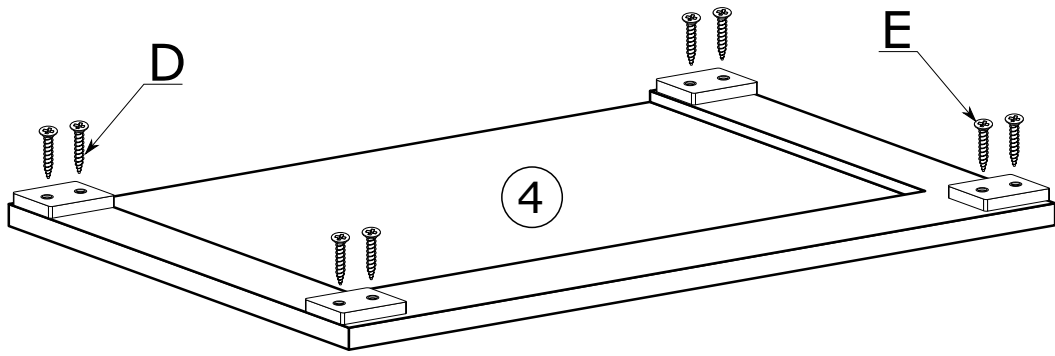


S - 4 St.

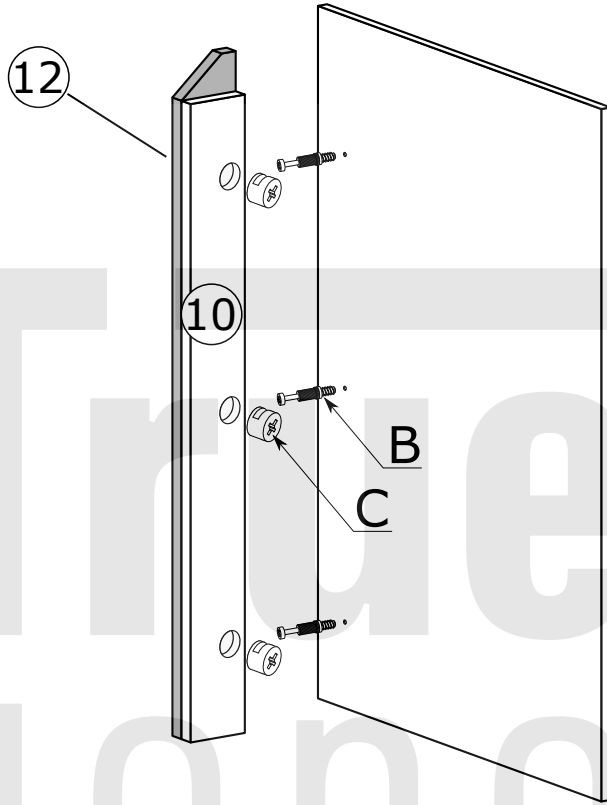


T - 14 St.
3x30 mm

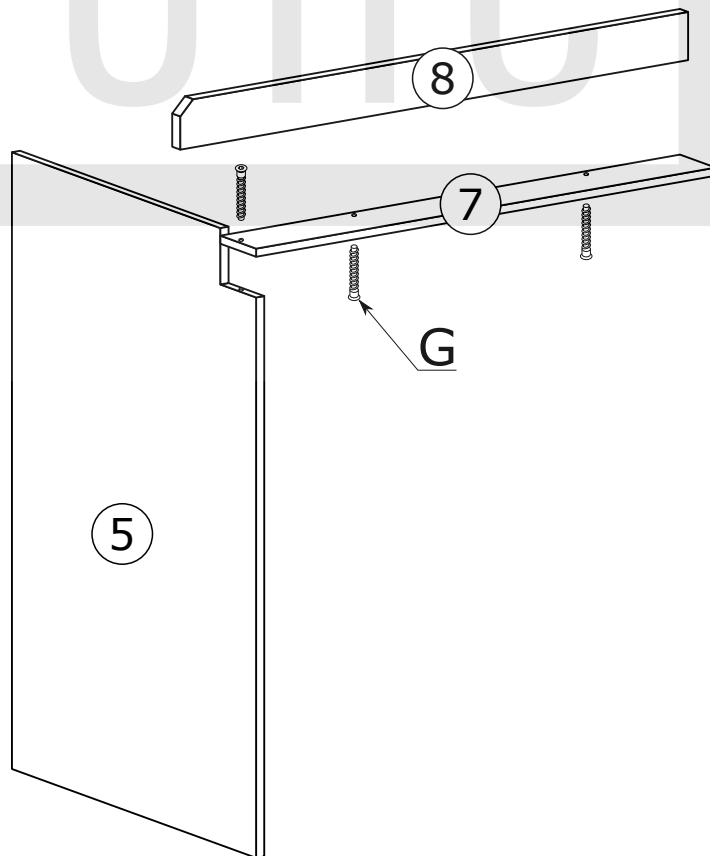
I



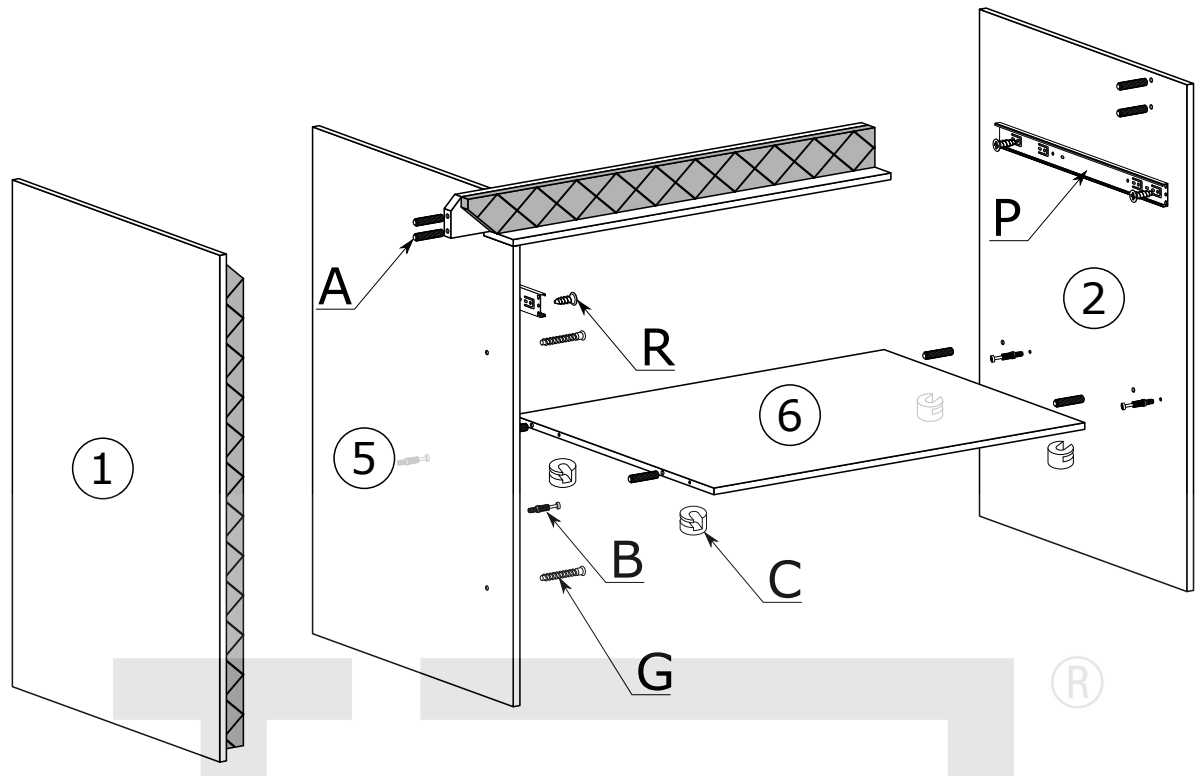
II



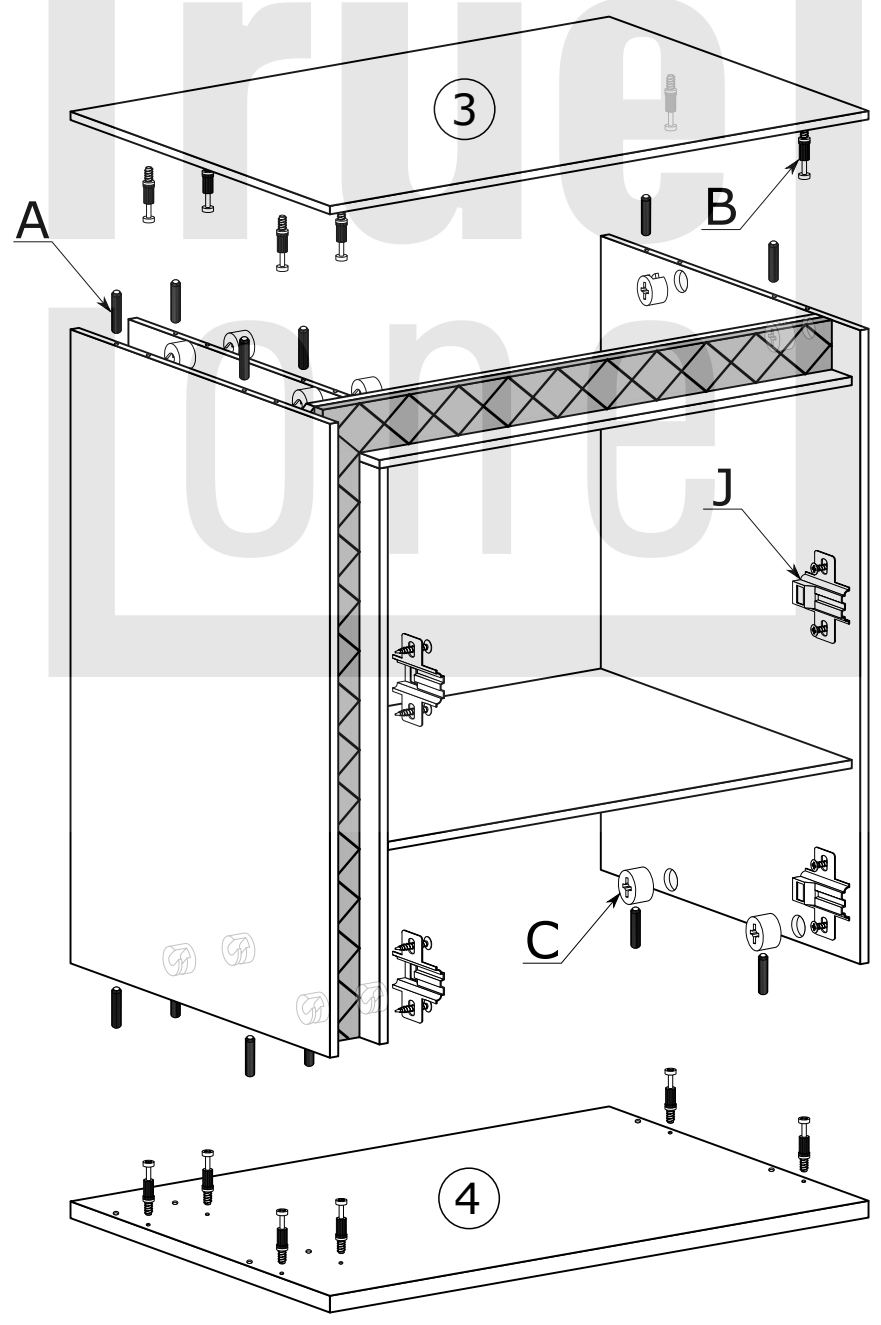
III



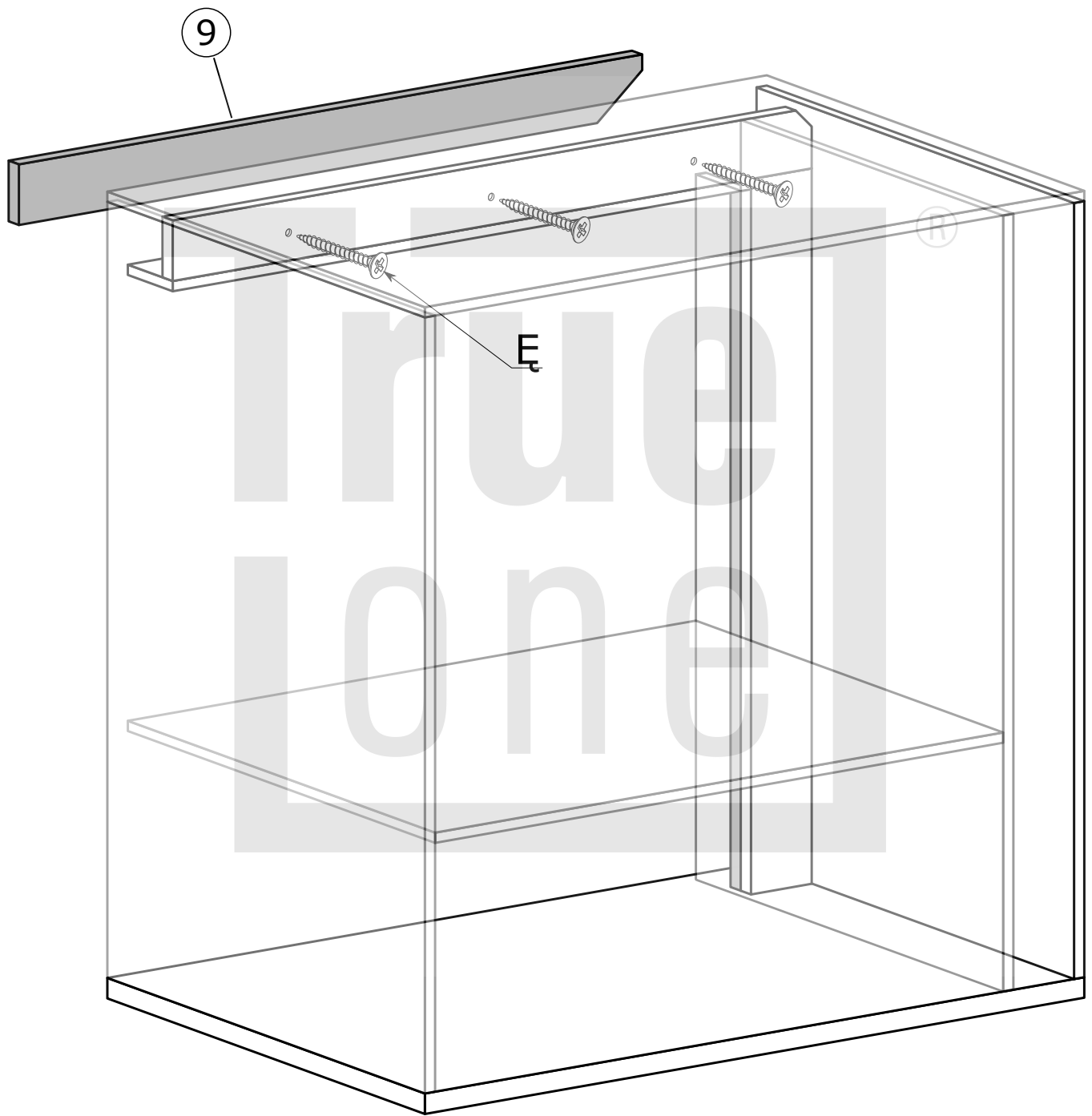
IV



V

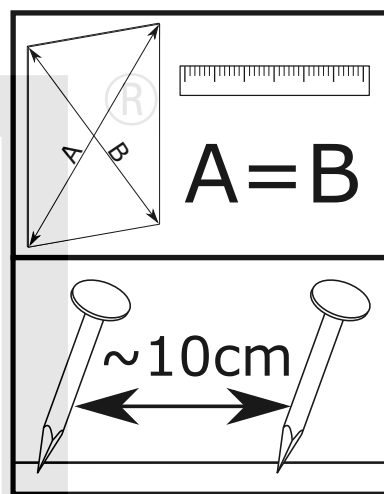
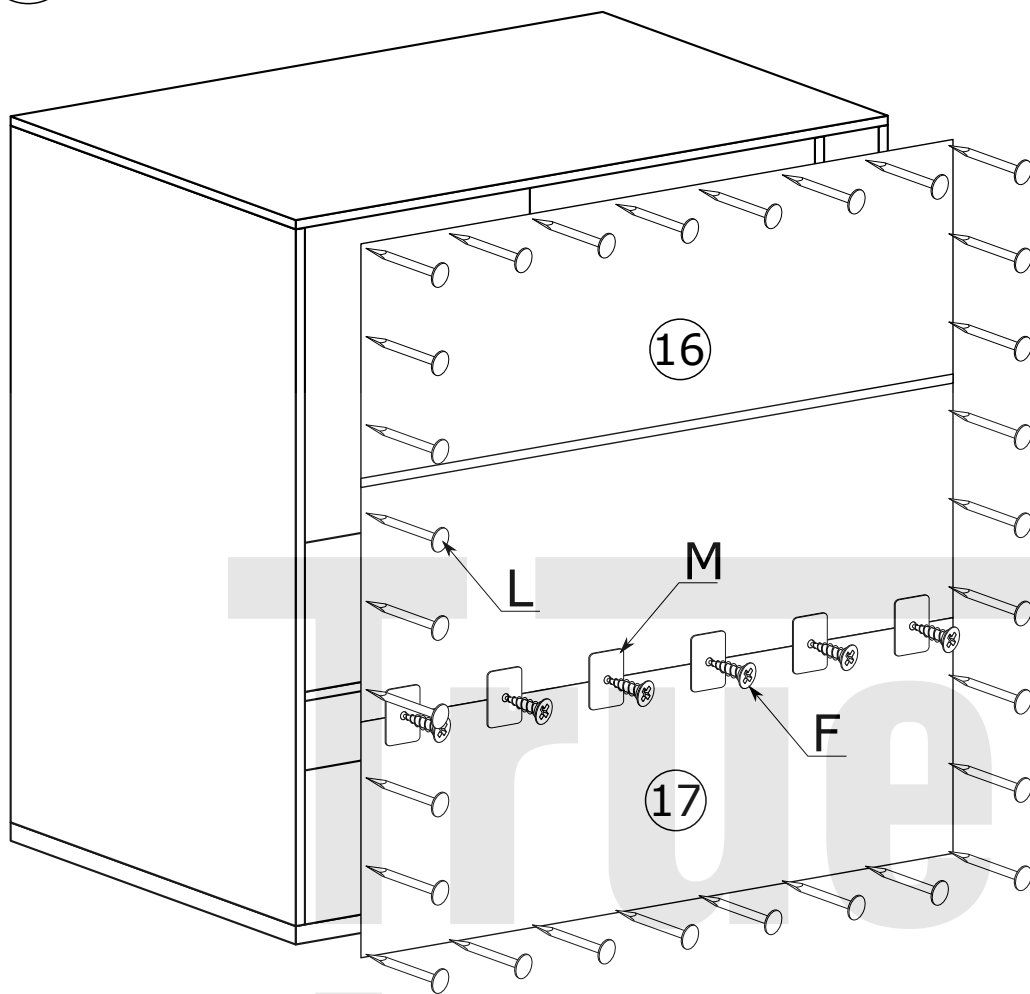
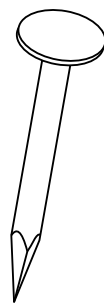


VI

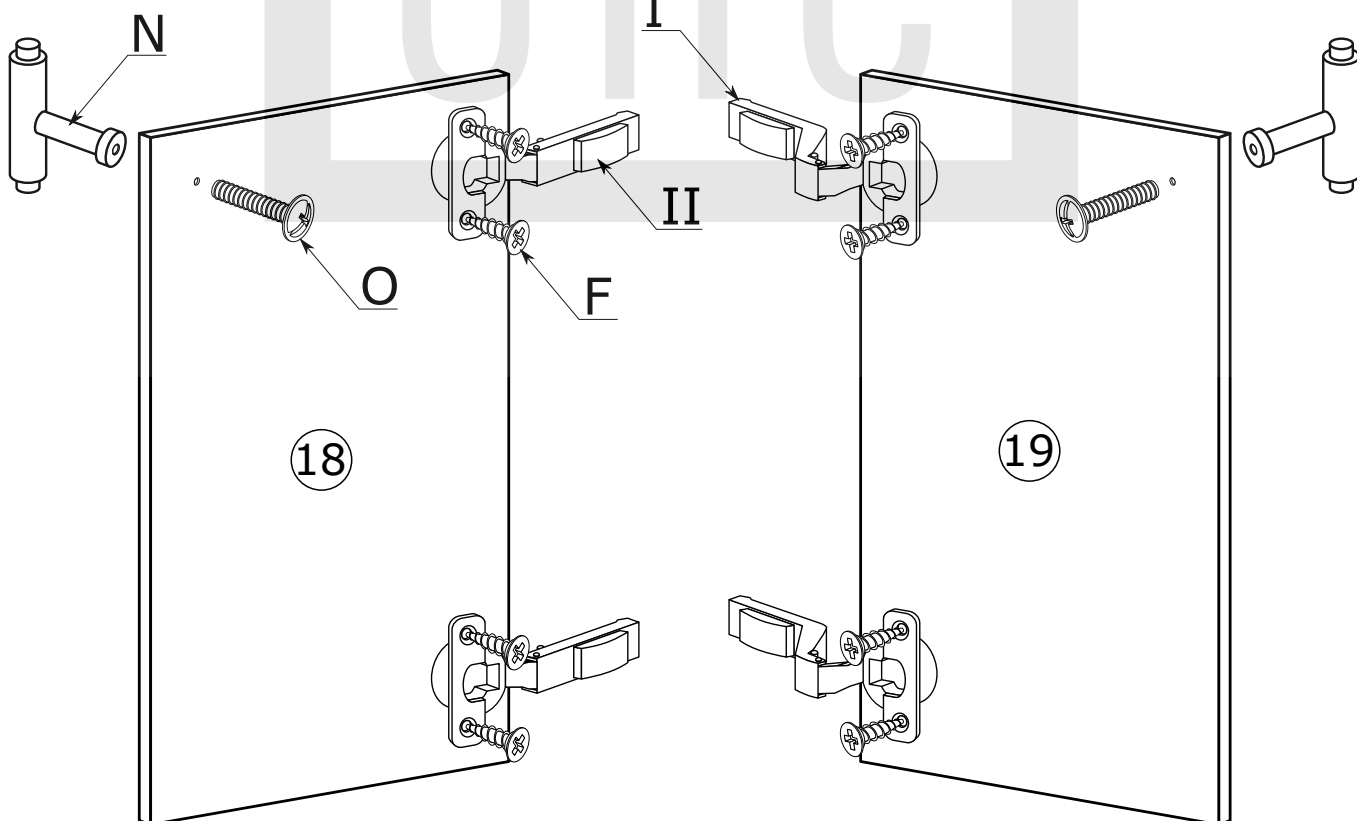


VII

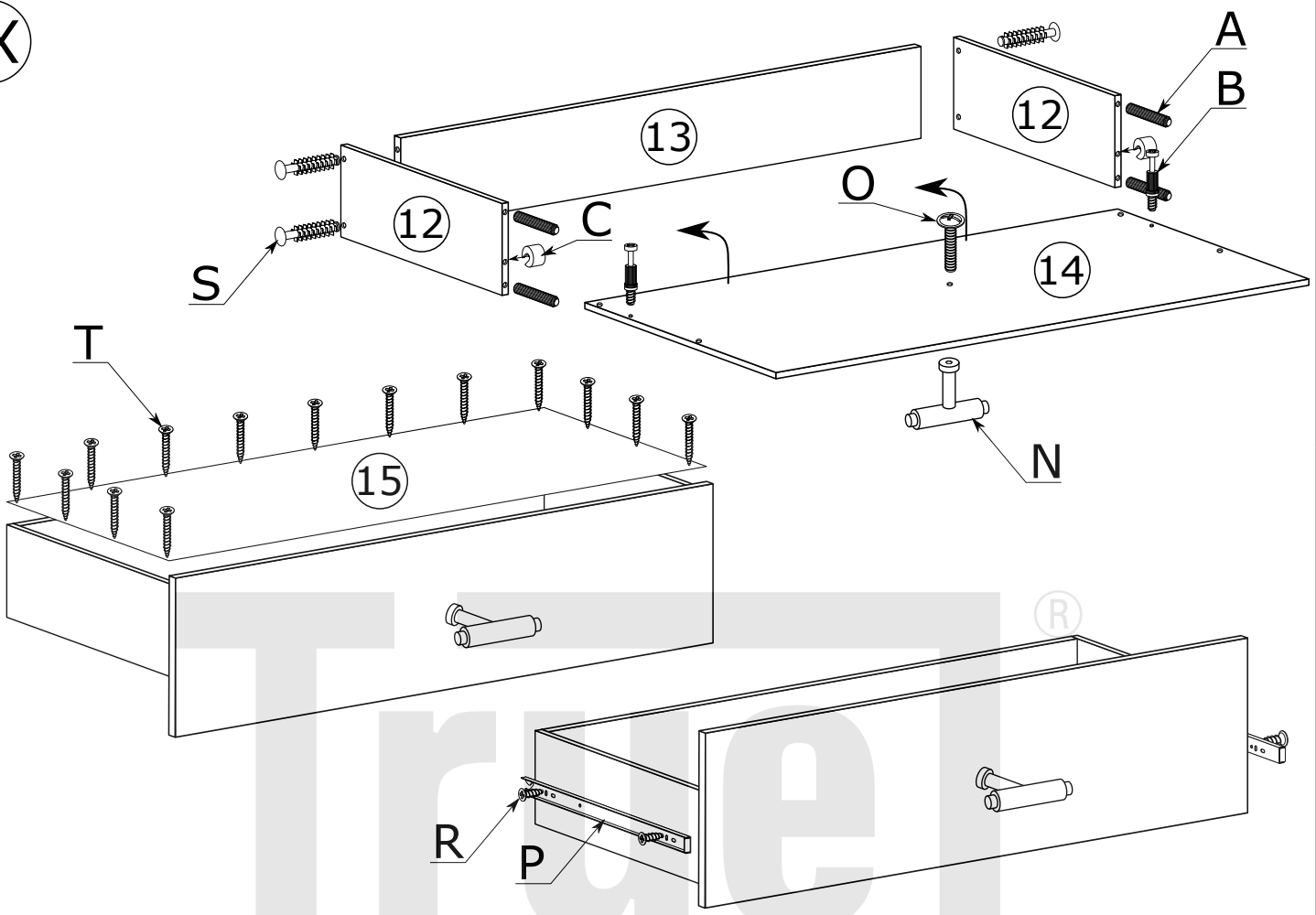
x40



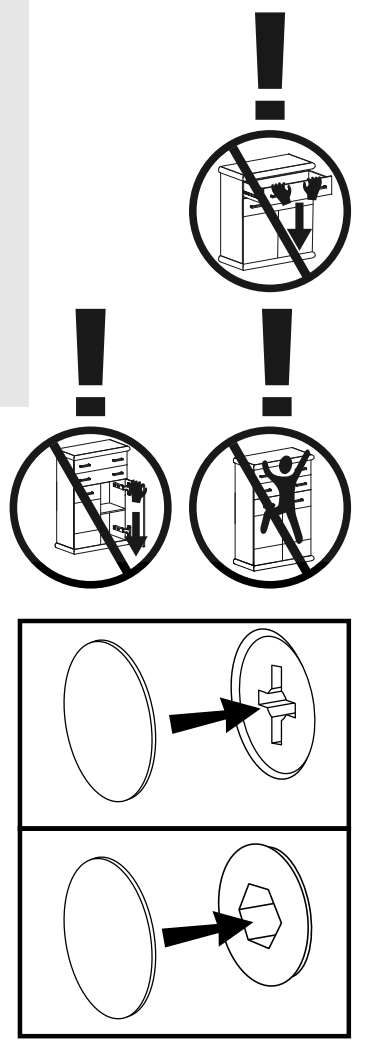
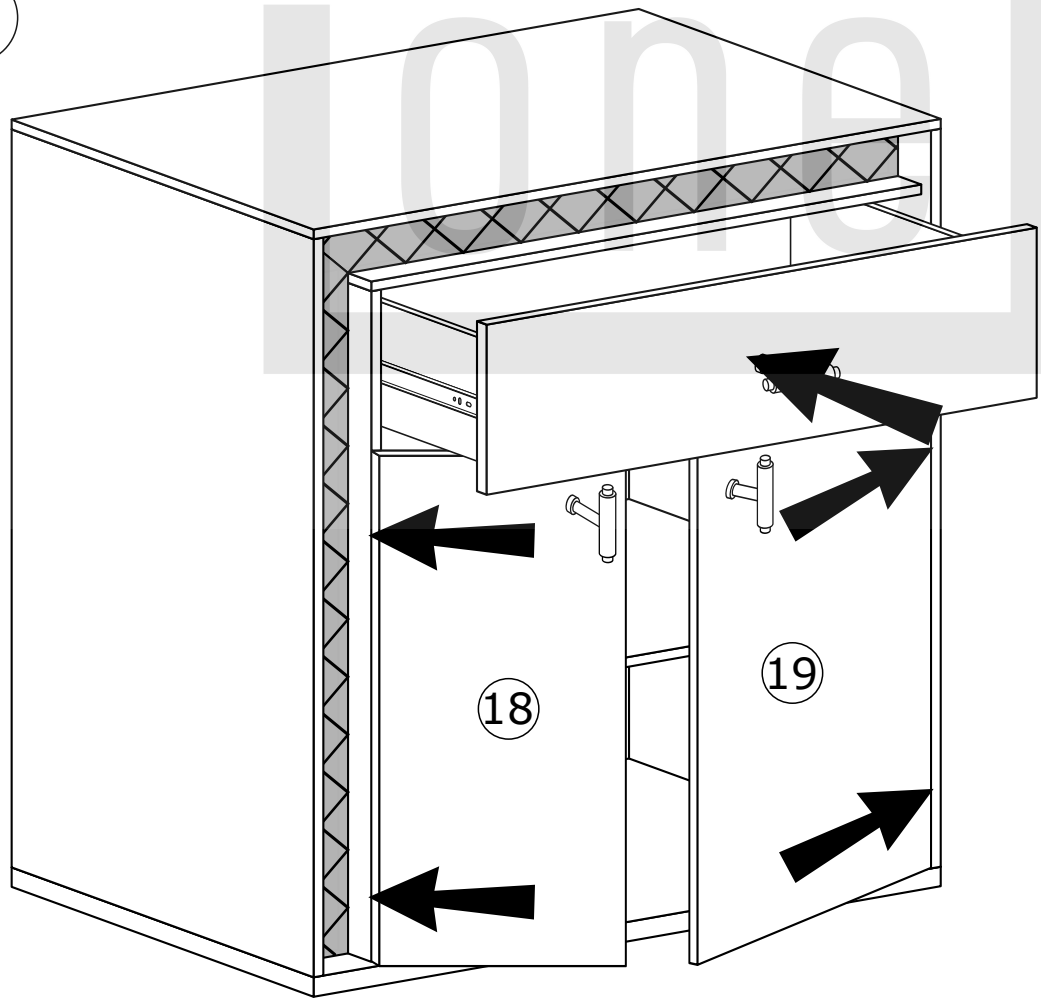
VIII



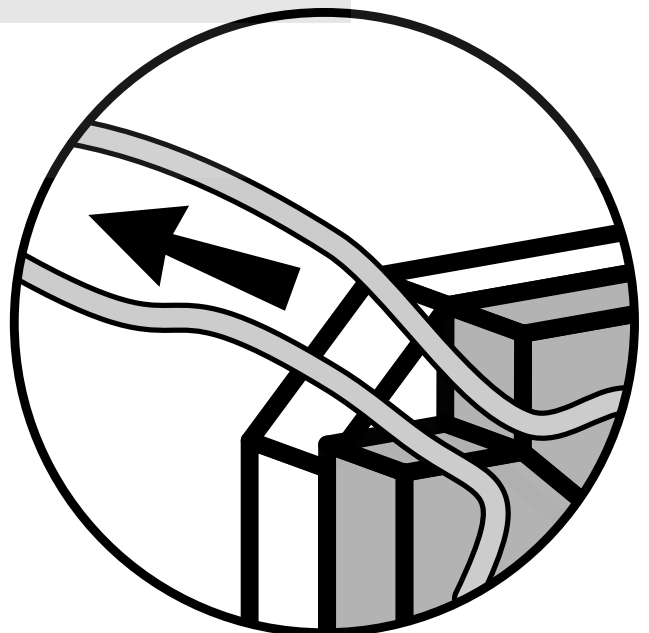
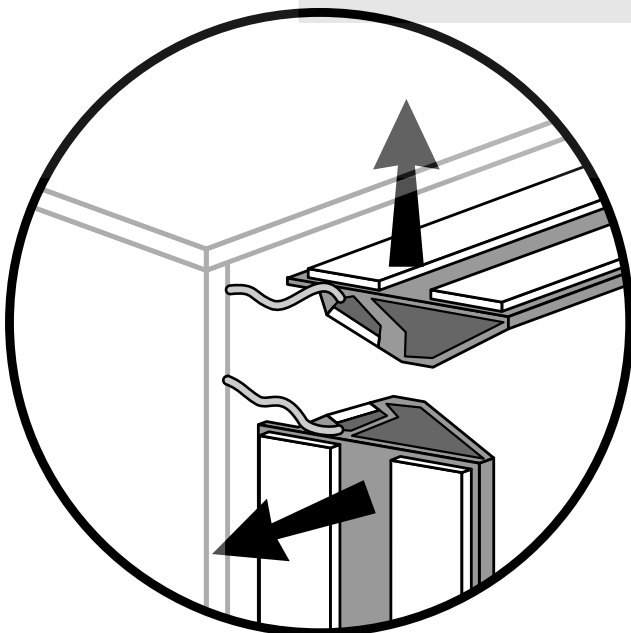
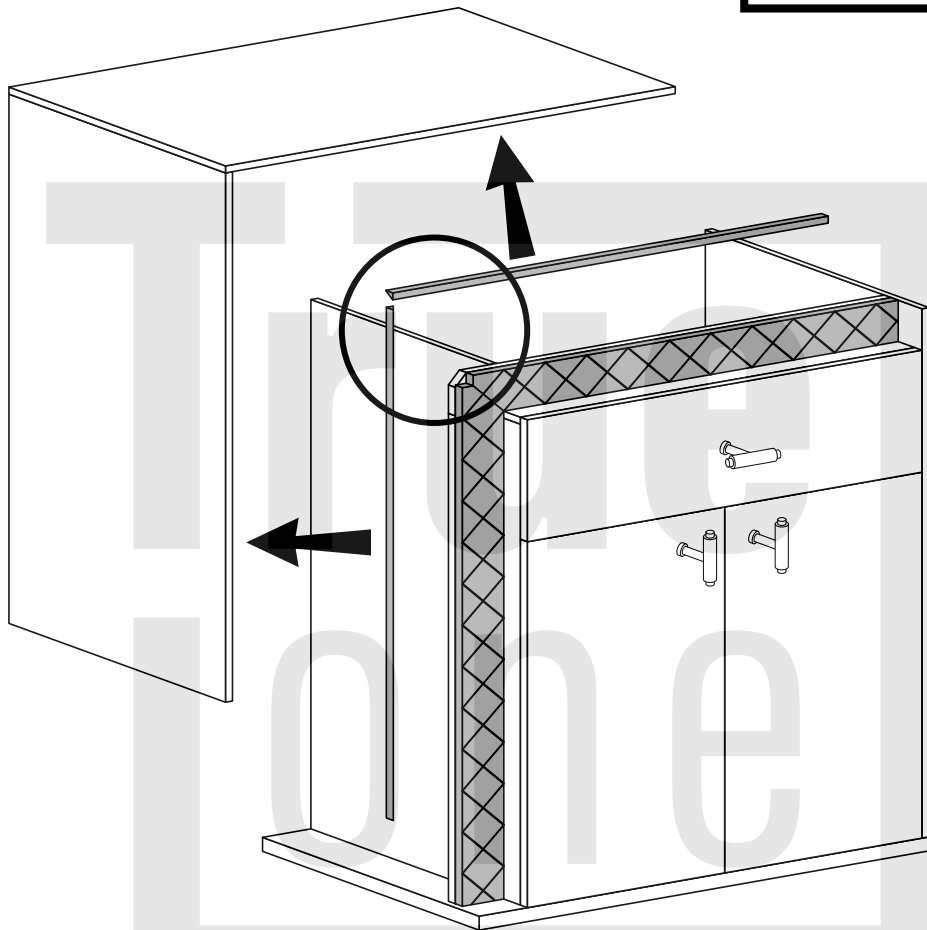
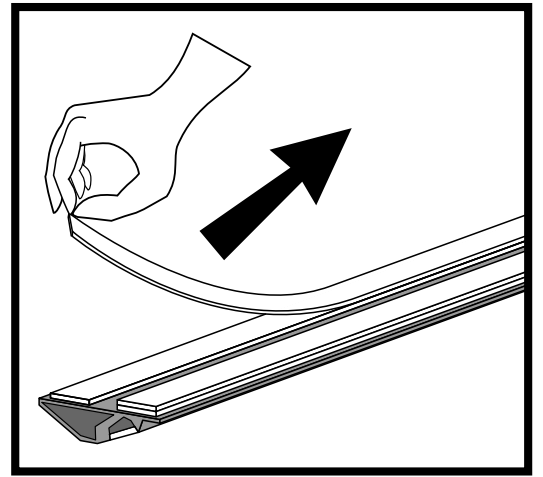
IX



X



LED

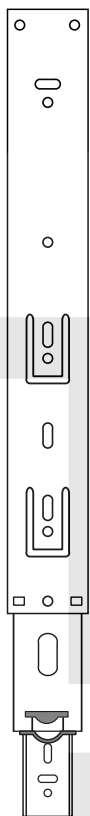


MONTAŻ/DEMONTAŻ PROWADNIC

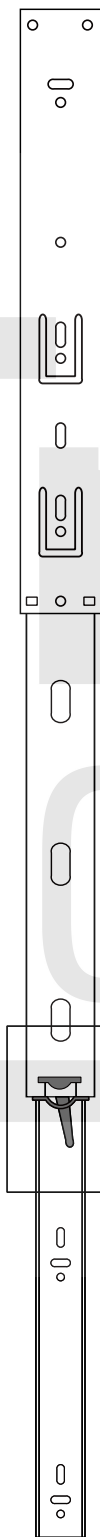
1



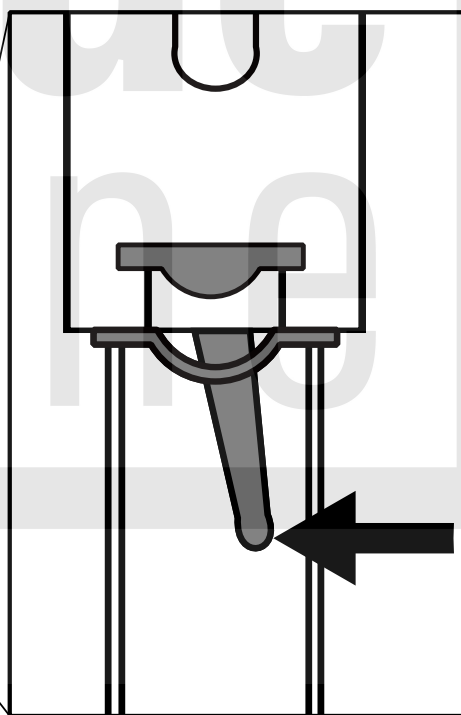
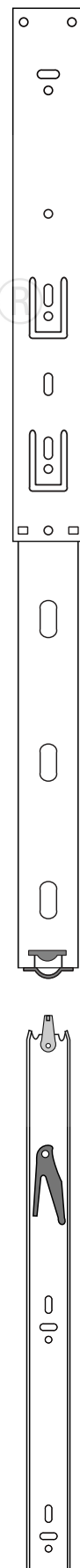
2



3



4



MONTAŻ KĄTOWNIKA

