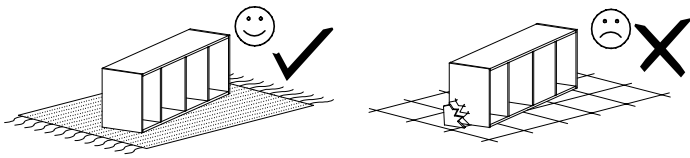
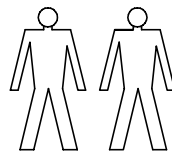
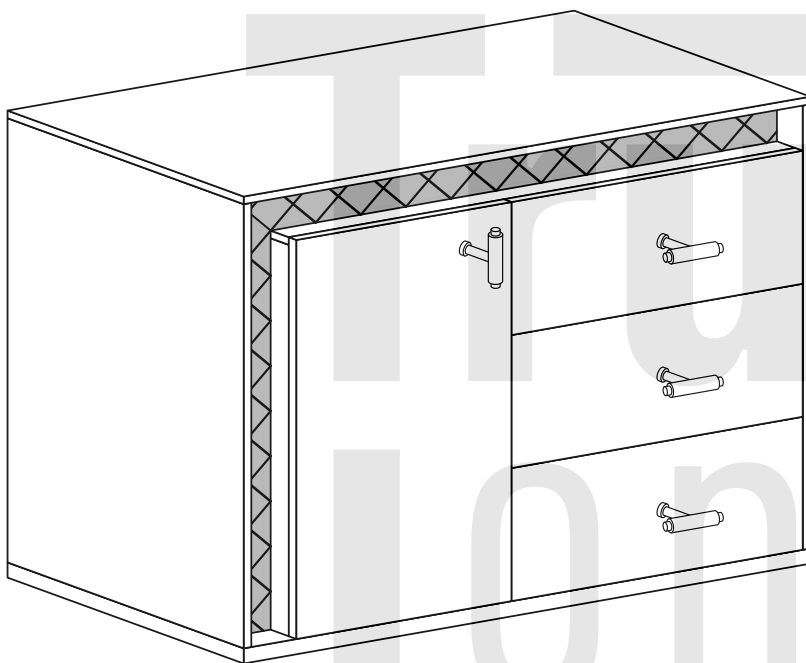
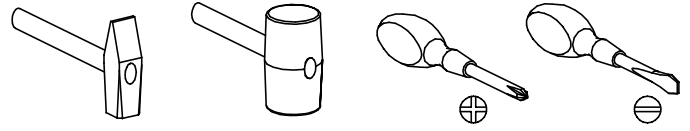


SENESI 5



Narzędzia potrzebne do montażu



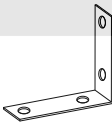
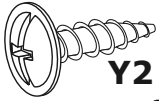
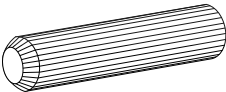
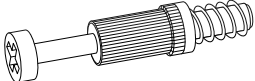
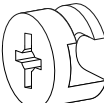
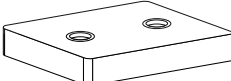
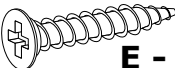
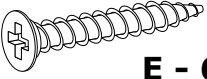
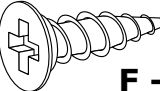
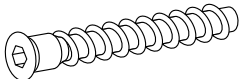
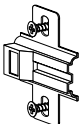
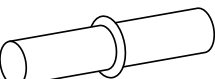
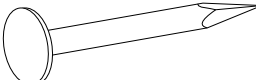
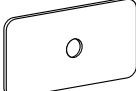
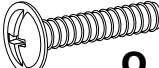
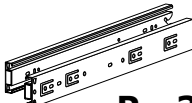

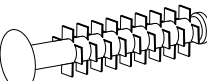
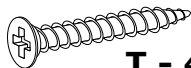


Nr	Nazwa elementu	D[mm]	S[mm]	G[mm]	Ilość
1	Bok Lewy	900	405	16	1
2	Bok Prawy	900	405	16	1
3	Błat Górny	1102	406	16	1
4	Błat Dolny	1102	406	48	1
5	Przegroda	900	387	16	1
6	Listwa Pozioma	988	60	16	1
7	Listwa Pionowa	803	60	16	1
8	Listwa Góra	1066	80	16	1
9	Listwa Czarna G	1066	78	20	1
10	Listwa Dół	810	80	16	1
11	Listwa Czarna D	890	78	20	1
12	Półka	474	320	16	1
13	Bok Szuflady	350	150	16	2
14	Tył Szuflady	520	150	16	1
15	Przód Szuflady	270	580	16	1
16	Kapak Szuflady	550	355	2,5	1
17	Kapak	925	598	2,5	1
18	Kapak	925	492	2,5	1
19	Drzwi	400	815	16	1

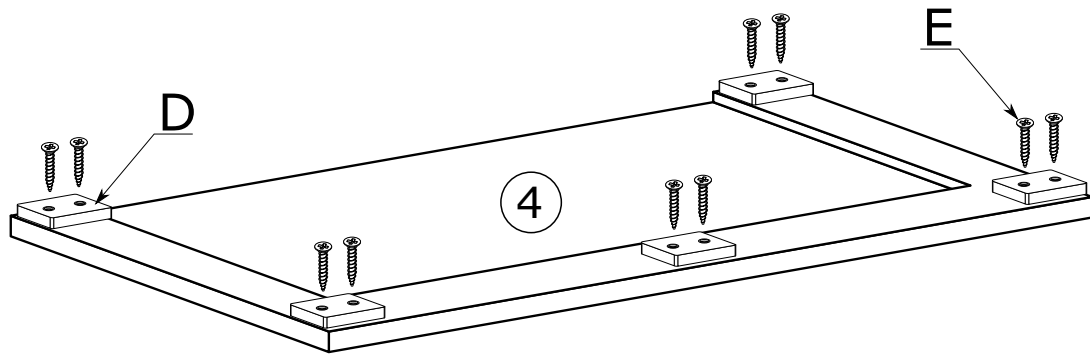
UWAGA !!!

MONTOWANIE USZKODZONYCH
ELEMENTÓW POWODUJE UTRATĘ
GWARANCJI

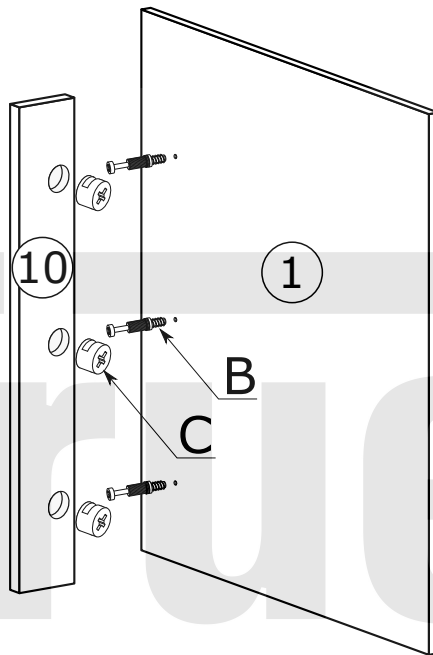
W przypadku reklamacji proszę podać numer pakowacza znajdujący się na kartonie.

 X1 - 21 St.	 X2 - 6 St.	 Y1 - 1 St.	 Y2 - 2 St. 3,5x16 mm
 A - 28 St.	 B - 21 St.	 C - 21 St.	 D - 5 St.
 E - 10 St. 3,9x25 mm	 Ẽ - 6 St. 3,9x30 mm	 F - 12 St. 3,5x16 mm	 G - 6 St.
 J - 2 St.	 K - 4 St.	 L - 40 St.	 M - 8 St.
 O - 4 St. 4x22 mm	 P - 3 Kpl.	 R - 24 St. 5x13 mm	 S - 12 St.
			 T - 42 St. 3x30 mm

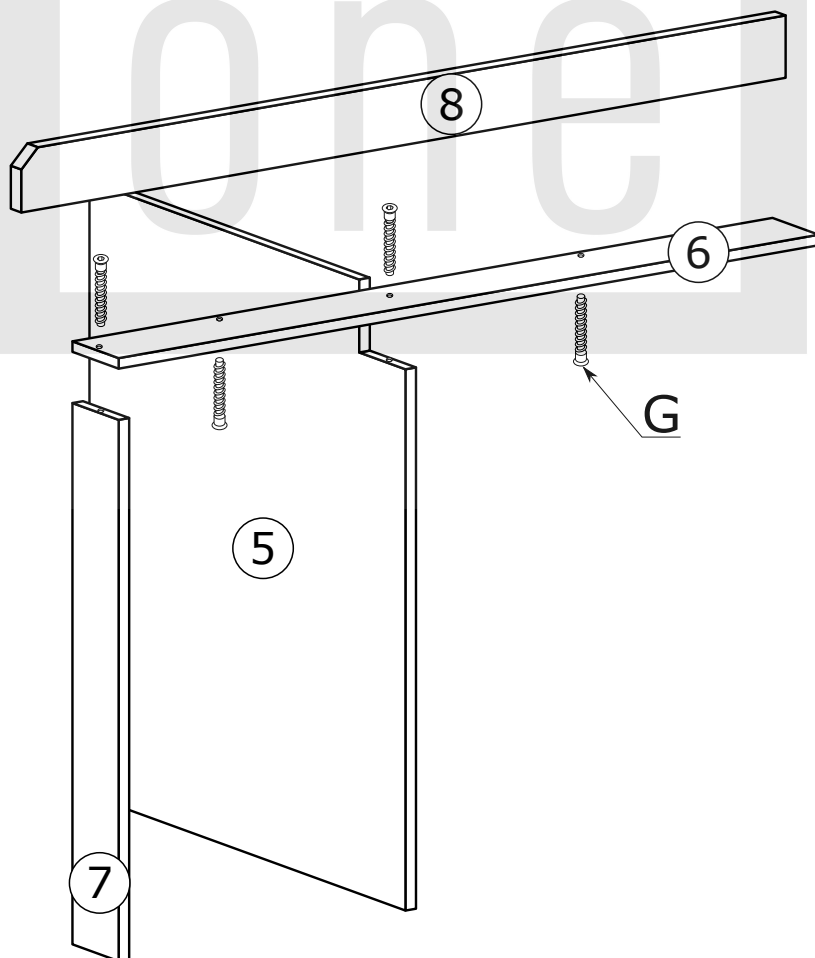
I



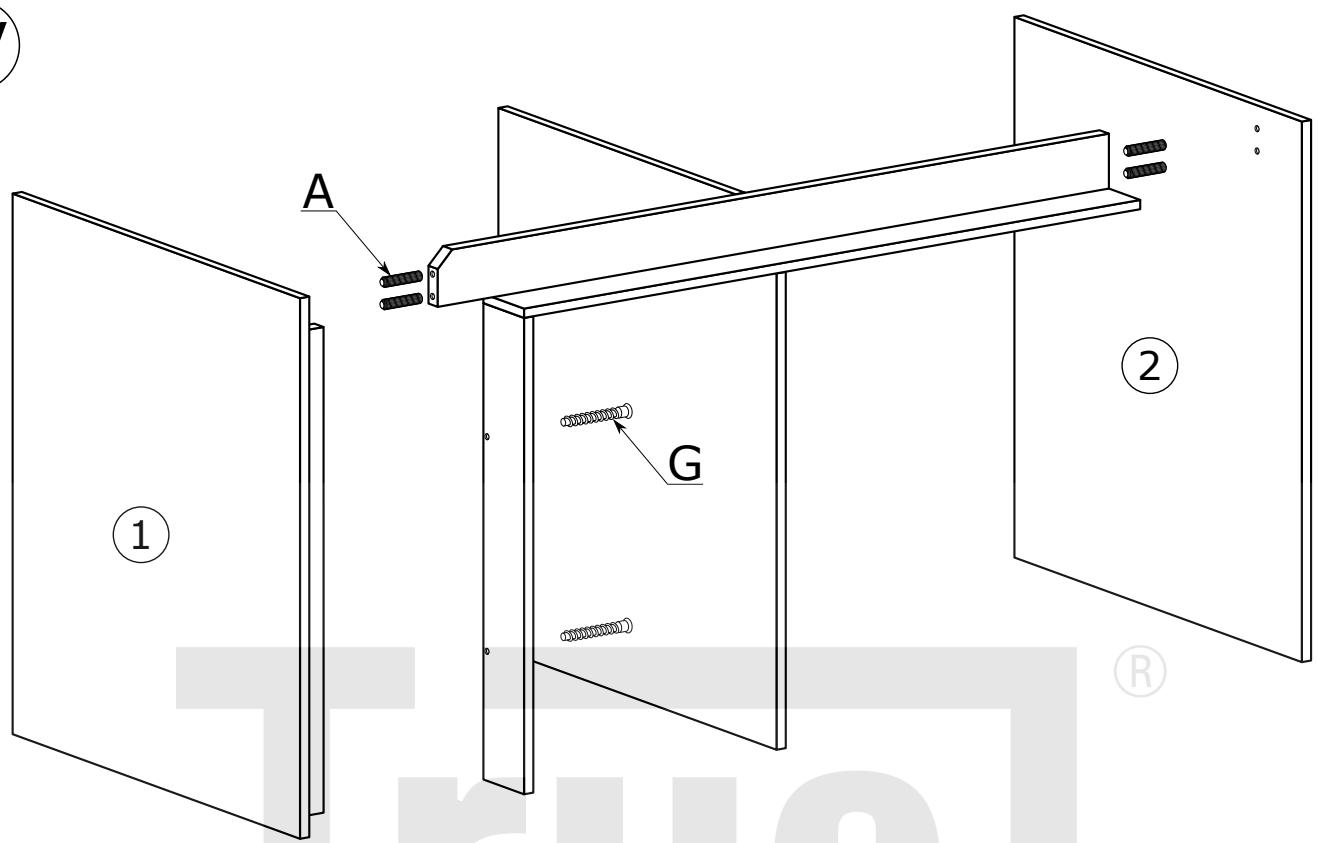
II



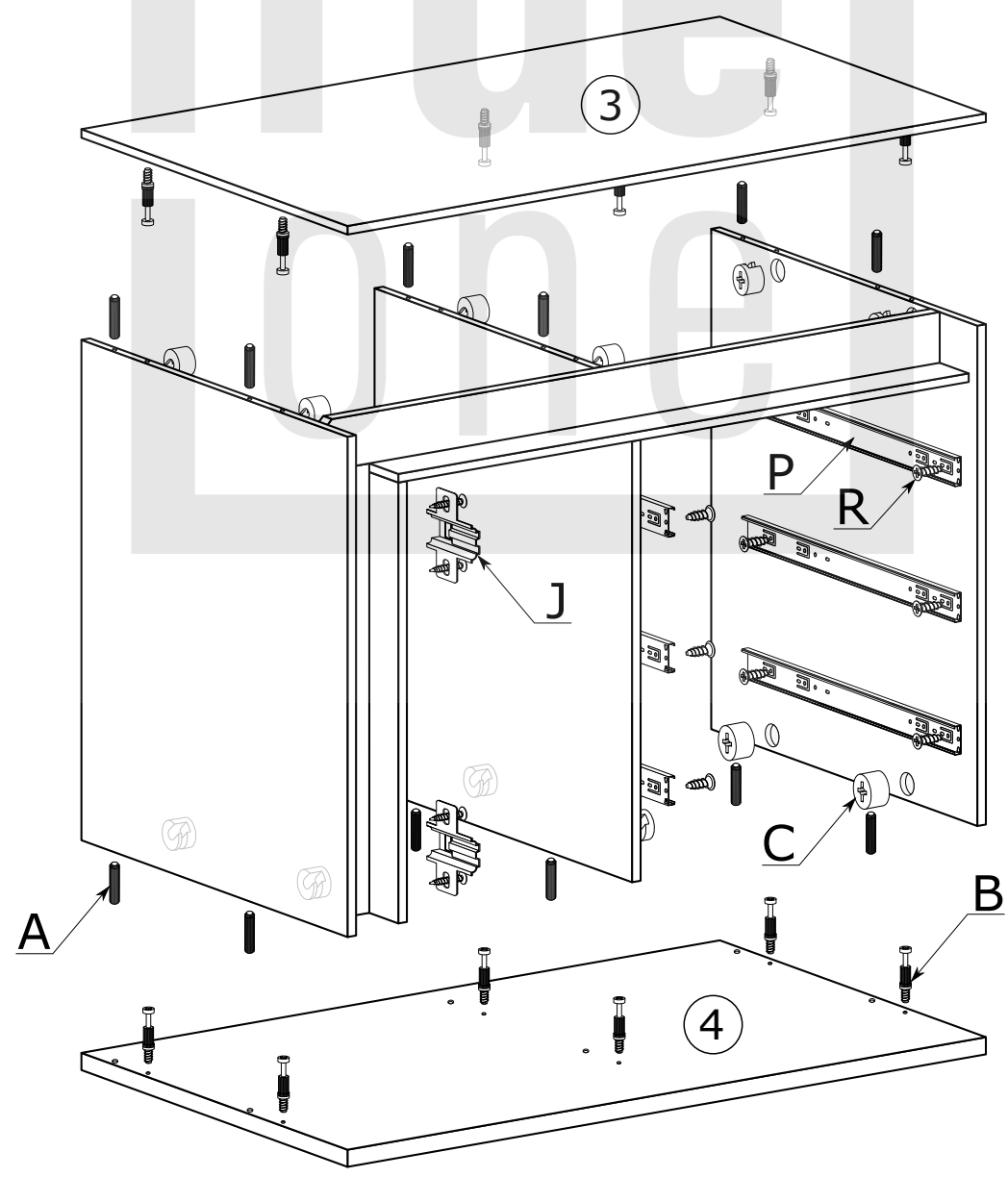
III



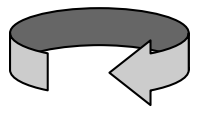
IV

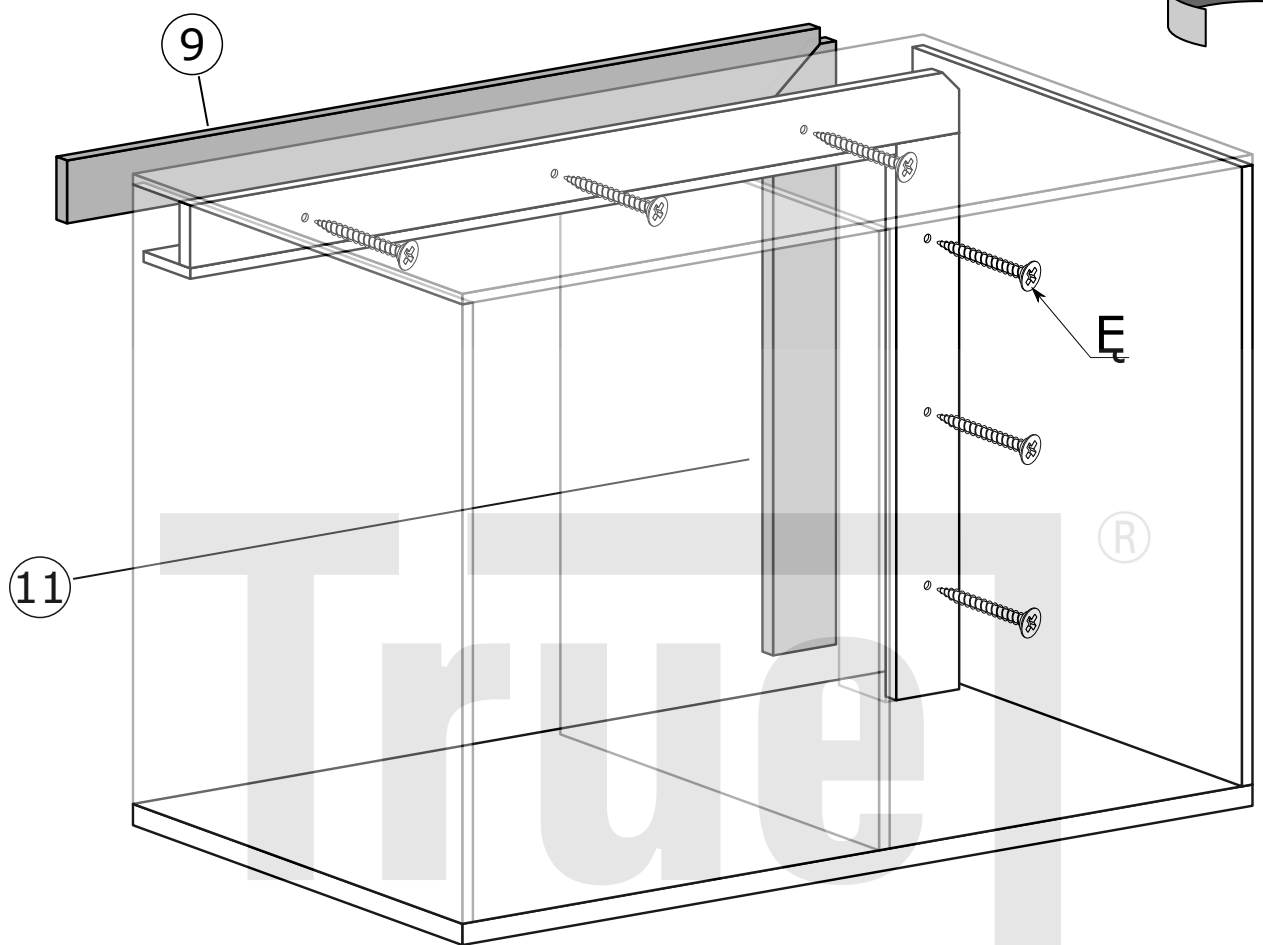


V

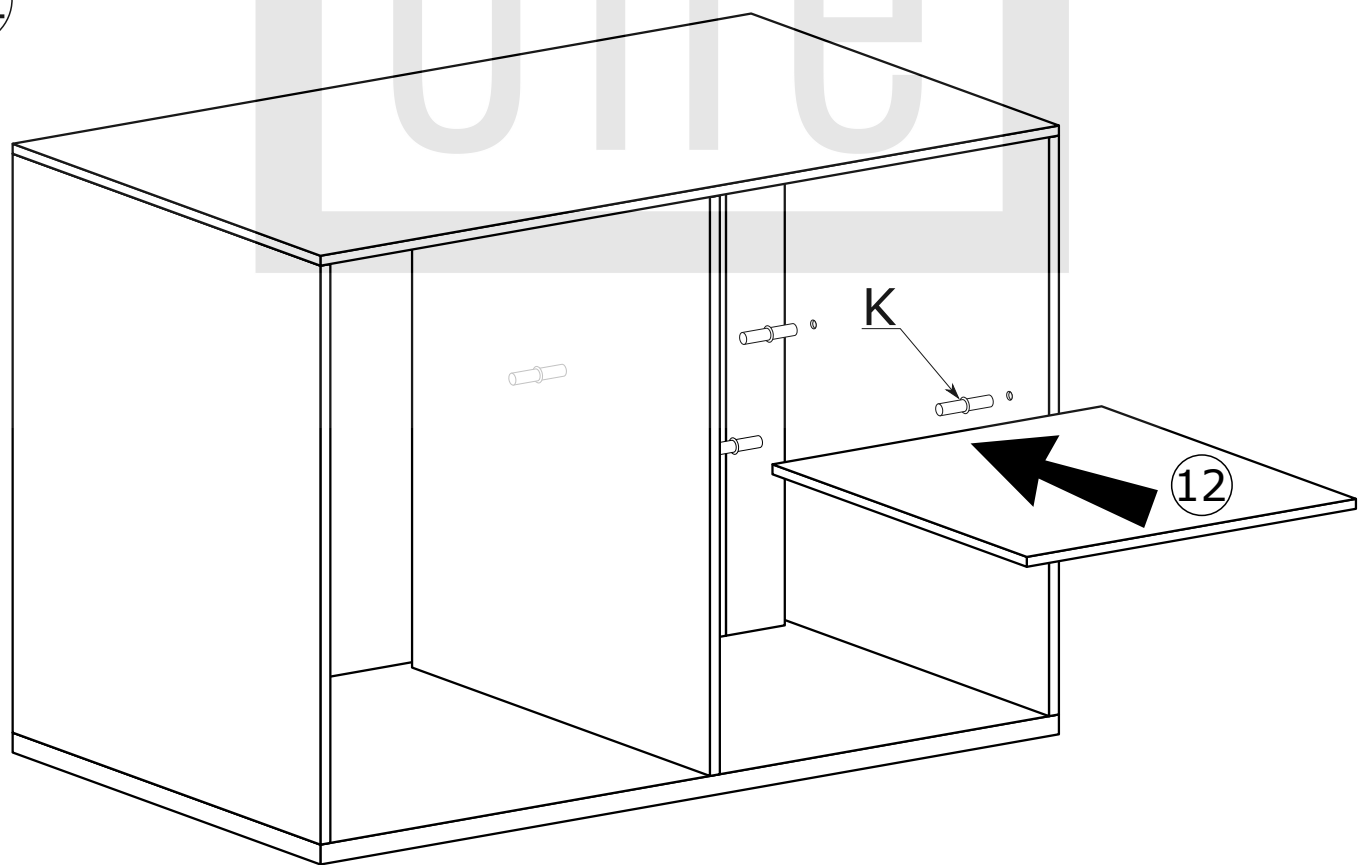


VI

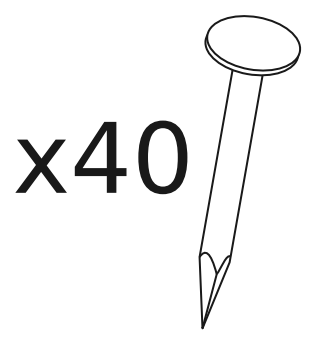
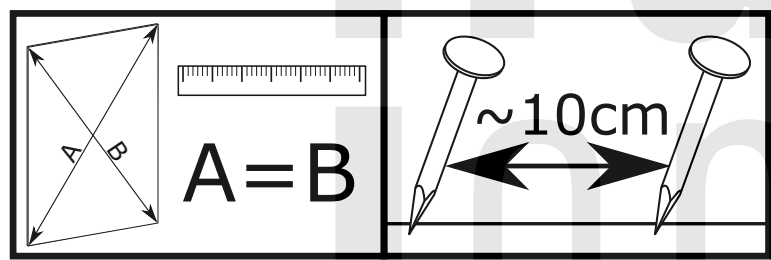
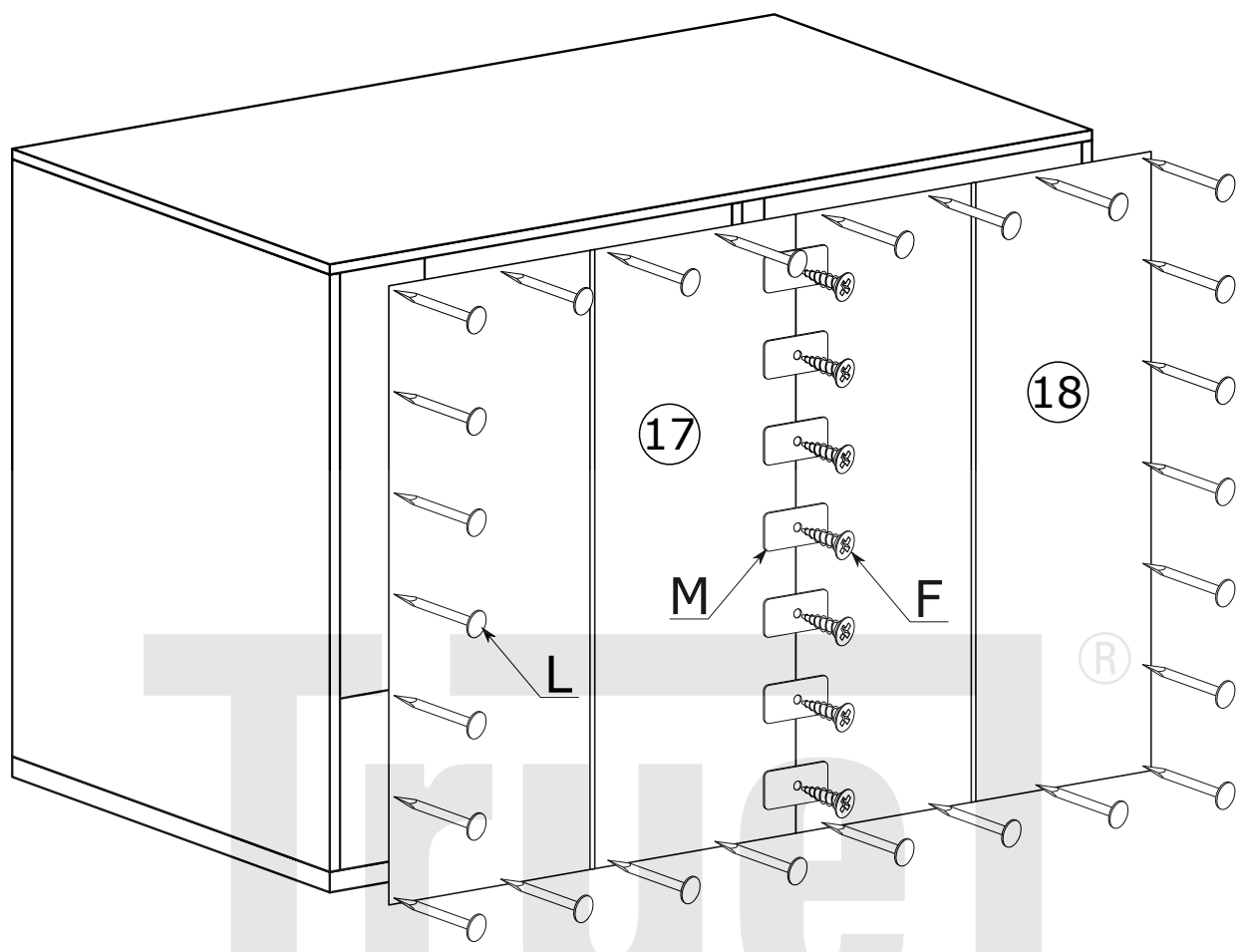
180°




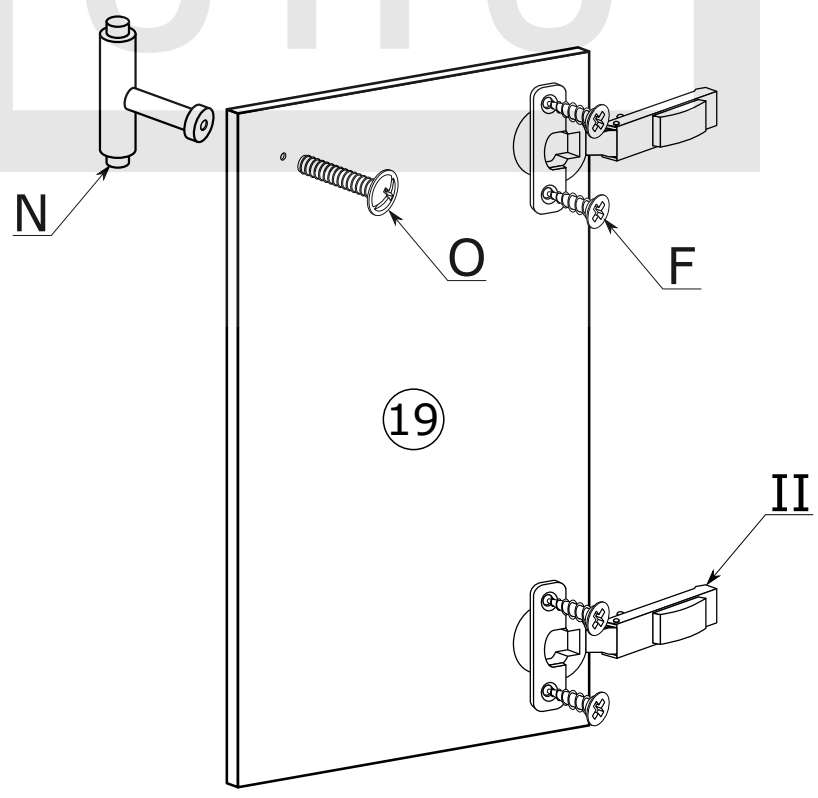
VII



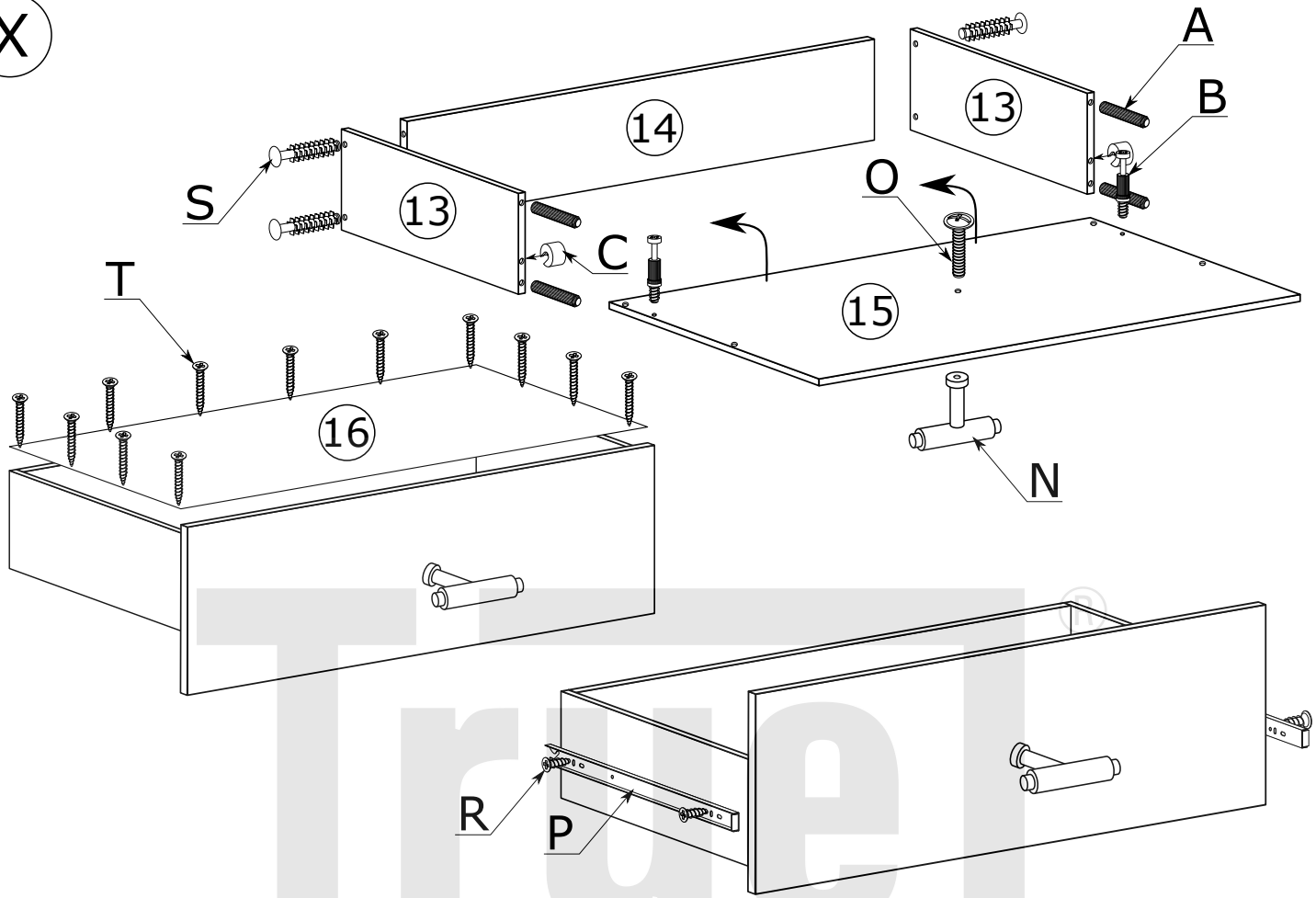
VIII



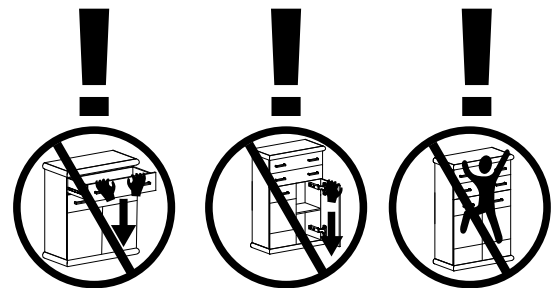
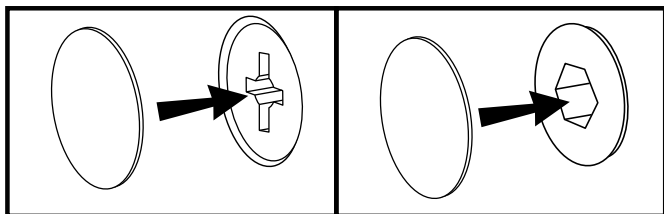
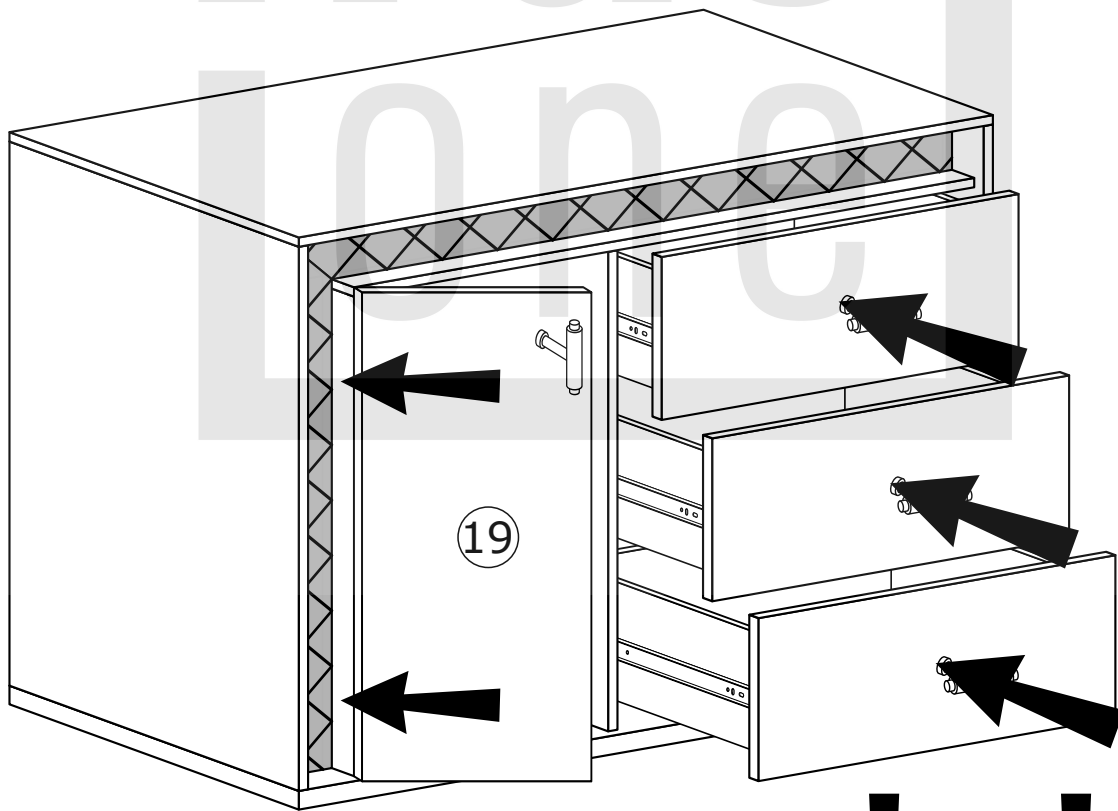
IX



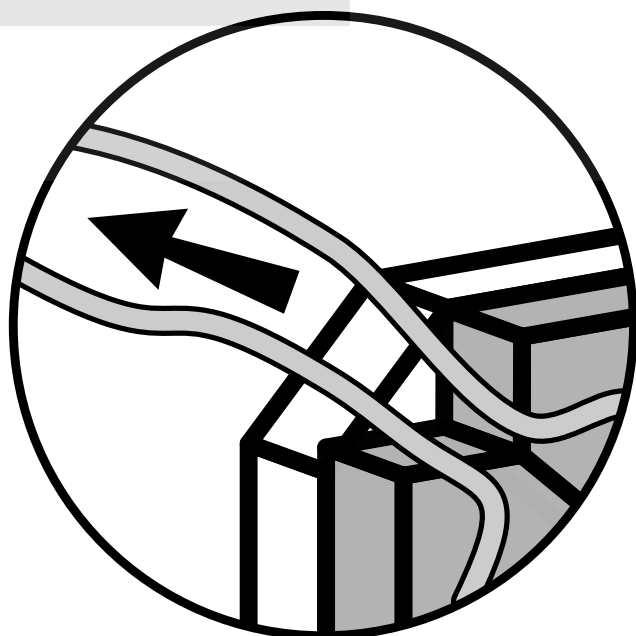
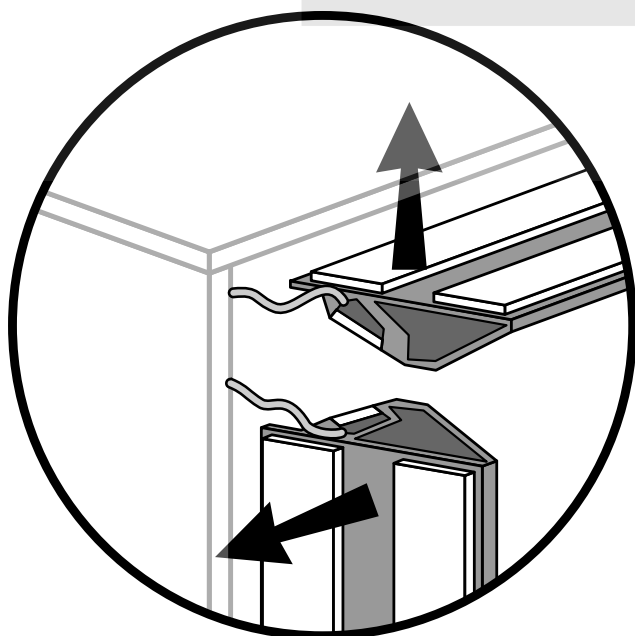
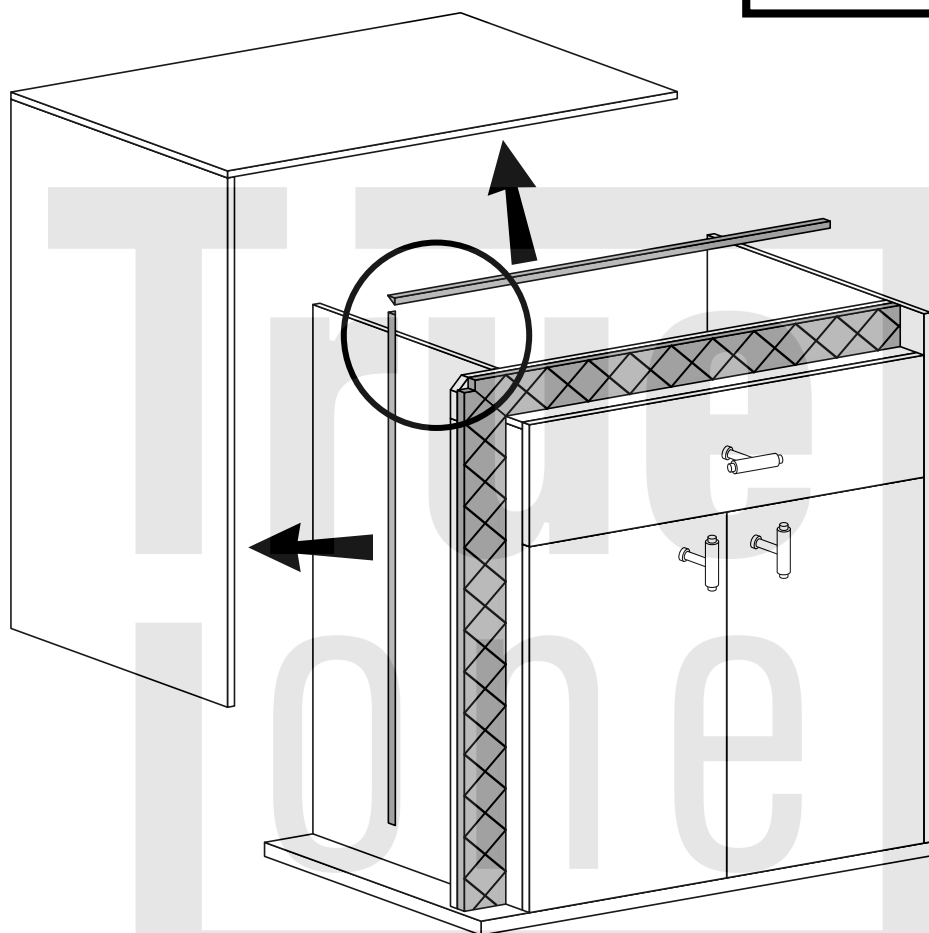
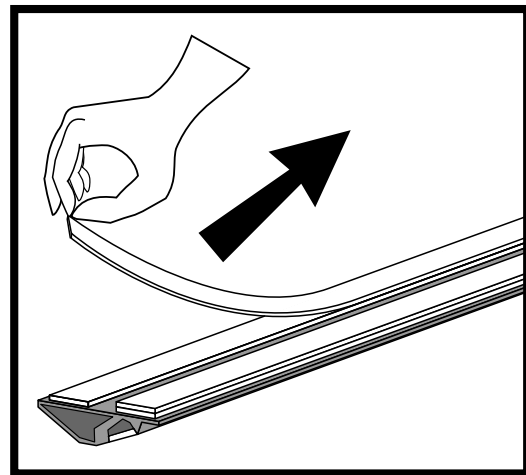
X



XI



LED

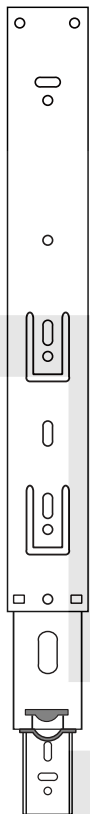


MONTAŻ/DEMONTAŻ PROWADNIC

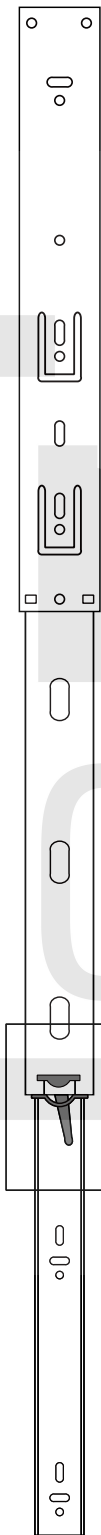
1



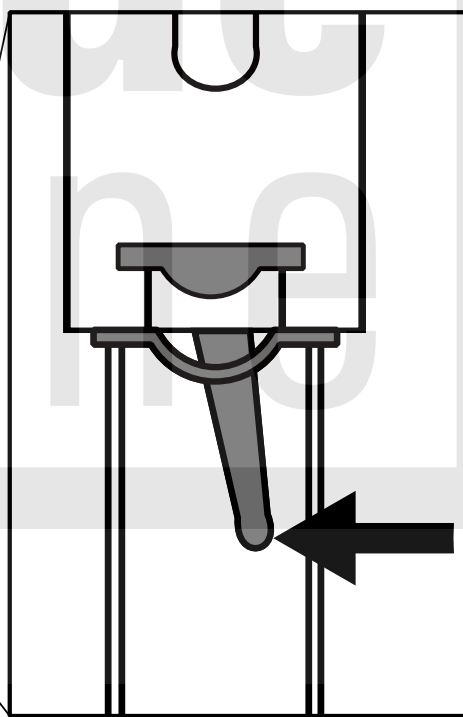
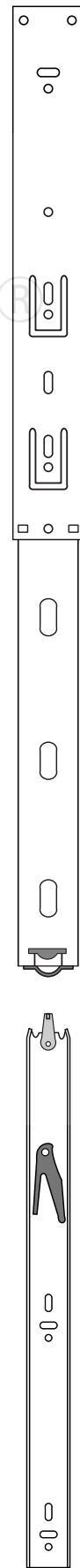
2



3



4



MONTAŻ KĄTOWNIKA

