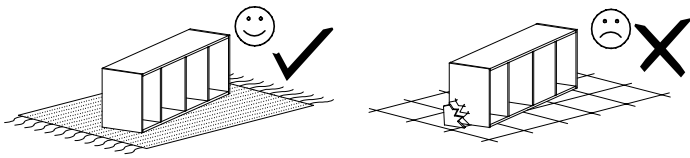
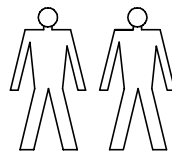
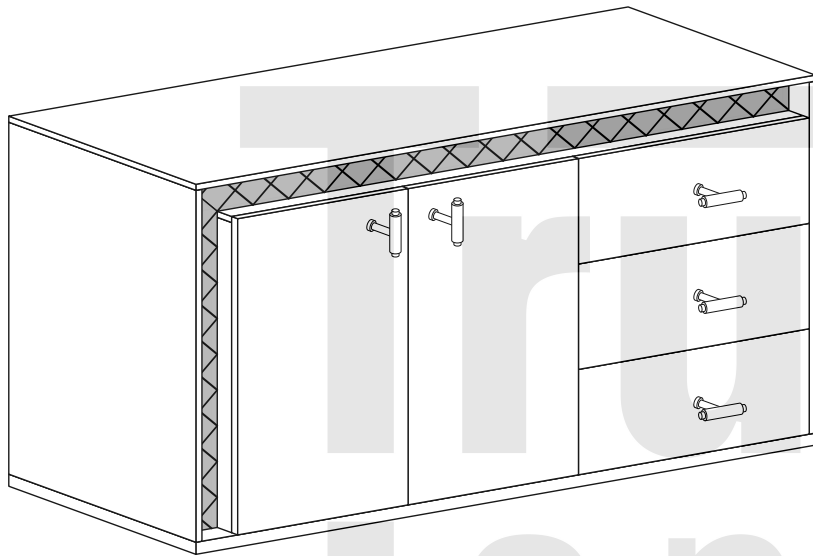
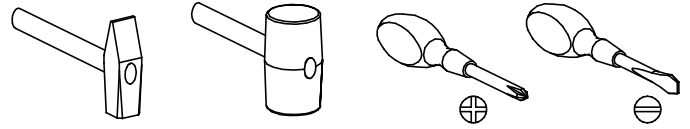


SENESI 4



Narzędzia potrzebne do montażu



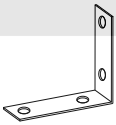
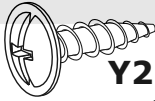

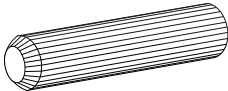
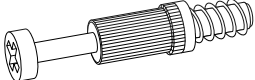

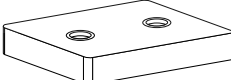
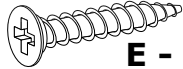
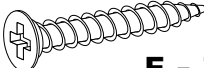
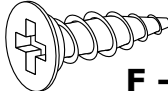
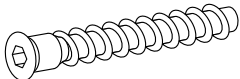
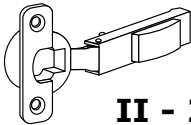
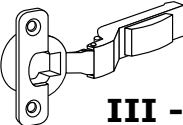
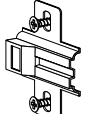
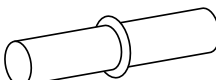

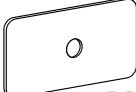
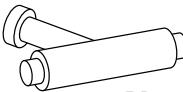
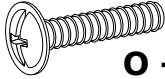
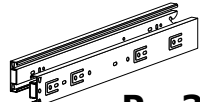
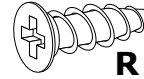
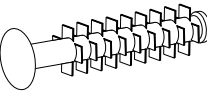



Nr	Nazwa elementu	D[mm]	S[mm]	G[mm]	Ilość
1	Bok Lewy	900	405	16	1
2	Bok Prawy	900	405	16	1
3	Blat Górny	1501	406	16	1
4	Blat Dolny	1501	406	48	1
5	Przegroda Lewa	900	387	16	1
6	Przegroda Prawa	900	387	16	1
7	Listwa Pozioma	1387	60	16	1
8	Listwa Pionowa	803	60	16	1
9	Listwa Góra	1464	80	16	1
10	Listwa Czarna G	1466	78	20	1
11	Listwa Dół	810	80	16	1
12	Listwa Czarna D	890	78	20	1
13	Półka Lewa	473	320	16	1
14	Półka Prawa	387	380	16	1
15	Bok Szuflady	350	150	16	6
16	Tył Szuflady	519	150	16	3
17	Przód Szuflady	270	580	16	3
18	Kapak Szuflady	548	355	2,5	3
19	Kapak	925	596	2,5	1
20	Kapak	925	400	2,5	1
21	Kapak	925	494	2,5	1
22	Drzwi Lewe	400	815	16	1
23	Drzwi Prawe	400	815	16	1

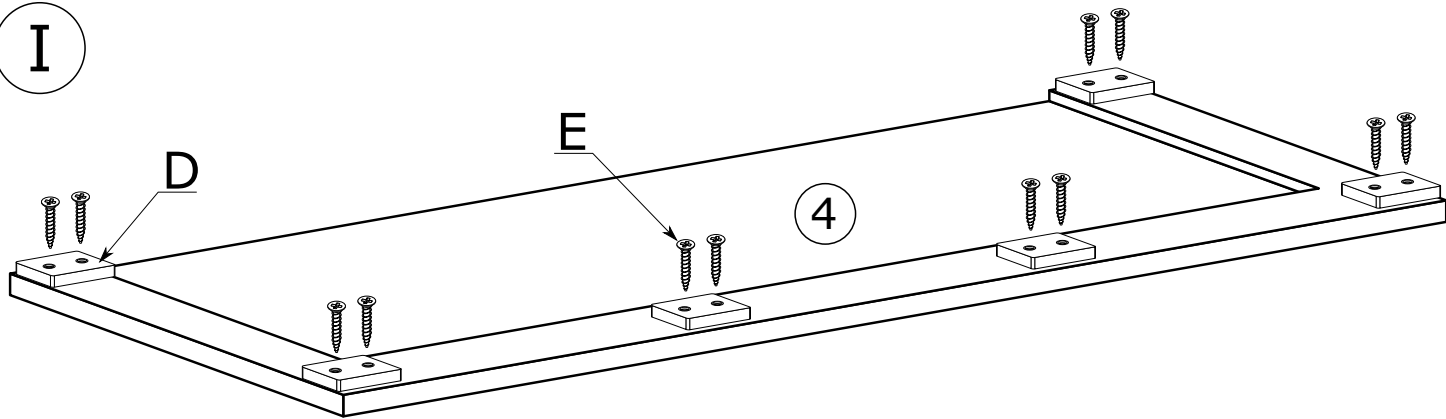
UWAGA !!!

MONTOWANIE USZKODZONYCH
ELEMENTÓW POWODUJE UTRATĘ
GWARANCJI

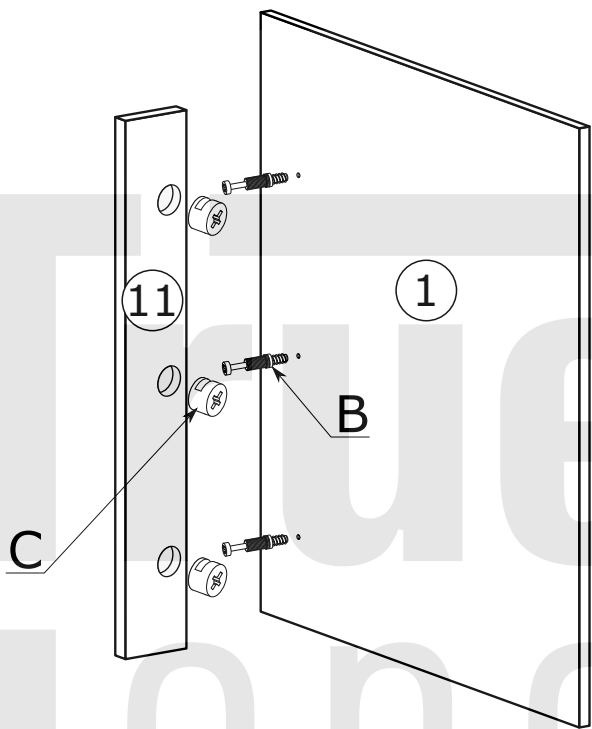
W przypadku reklamacji proszę podać numer pakowacza znajdujący się na kartonie.

 X1 - 25 St.	 X2 - 8 St.	 Y1 - 1 St.	 Y2 - 2 St. 3,5x16 mm	 Z - 1 St.
 A - 32 St.	 B - 25 St.	 C - 25 St.	 D - 6 St.	 E - 12 St. 3,9x25 mm
 F - 7 St. 3,9x30 mm	 G - 24 St. 3,5x16 mm	 H - 8 St.	 I - 2 St.	 II - 2 St.
 J - 4 St.	 K - 8 St.	 L - 50 St.	 M - 16 St.	 N - 5 St.
 O - 5 St. 4x22 mm	 P - 3 Kpl.	 Q - 24 St. 5x13 mm	 R - 12 St.	 S - 42 St. 3x30 mm

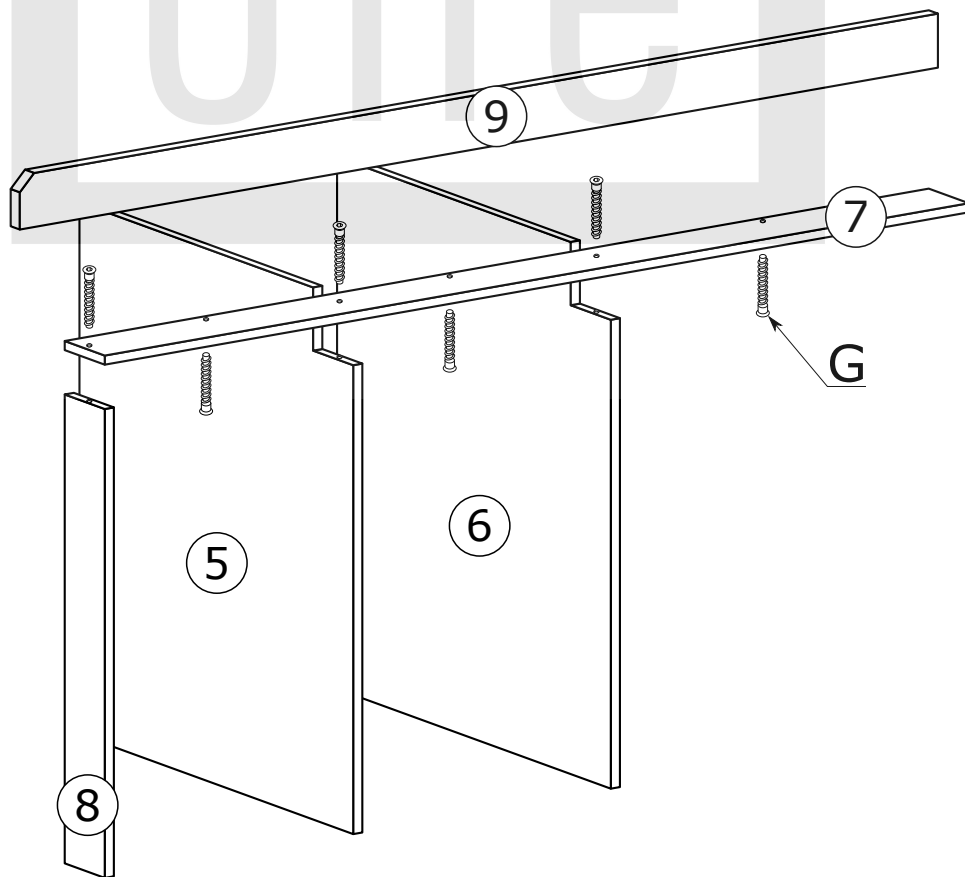
I



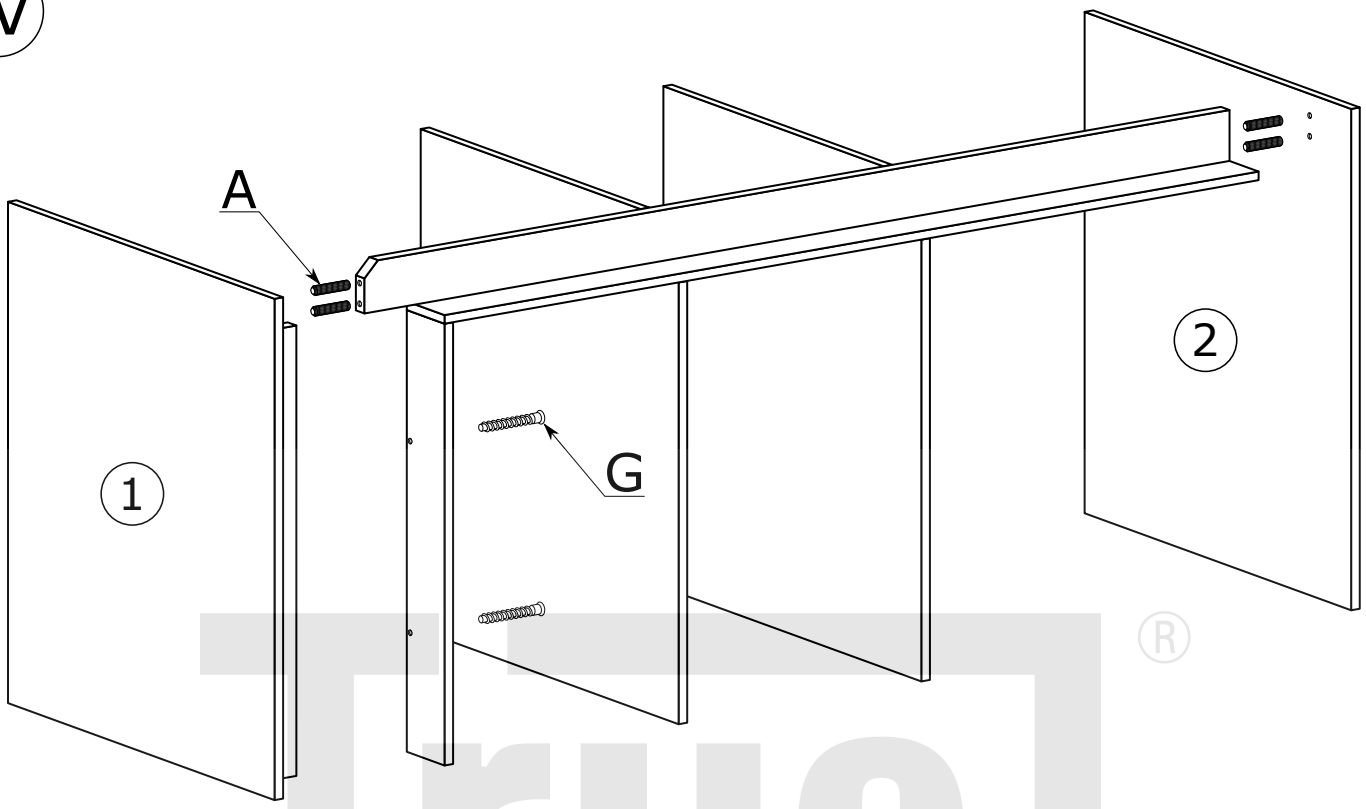
II



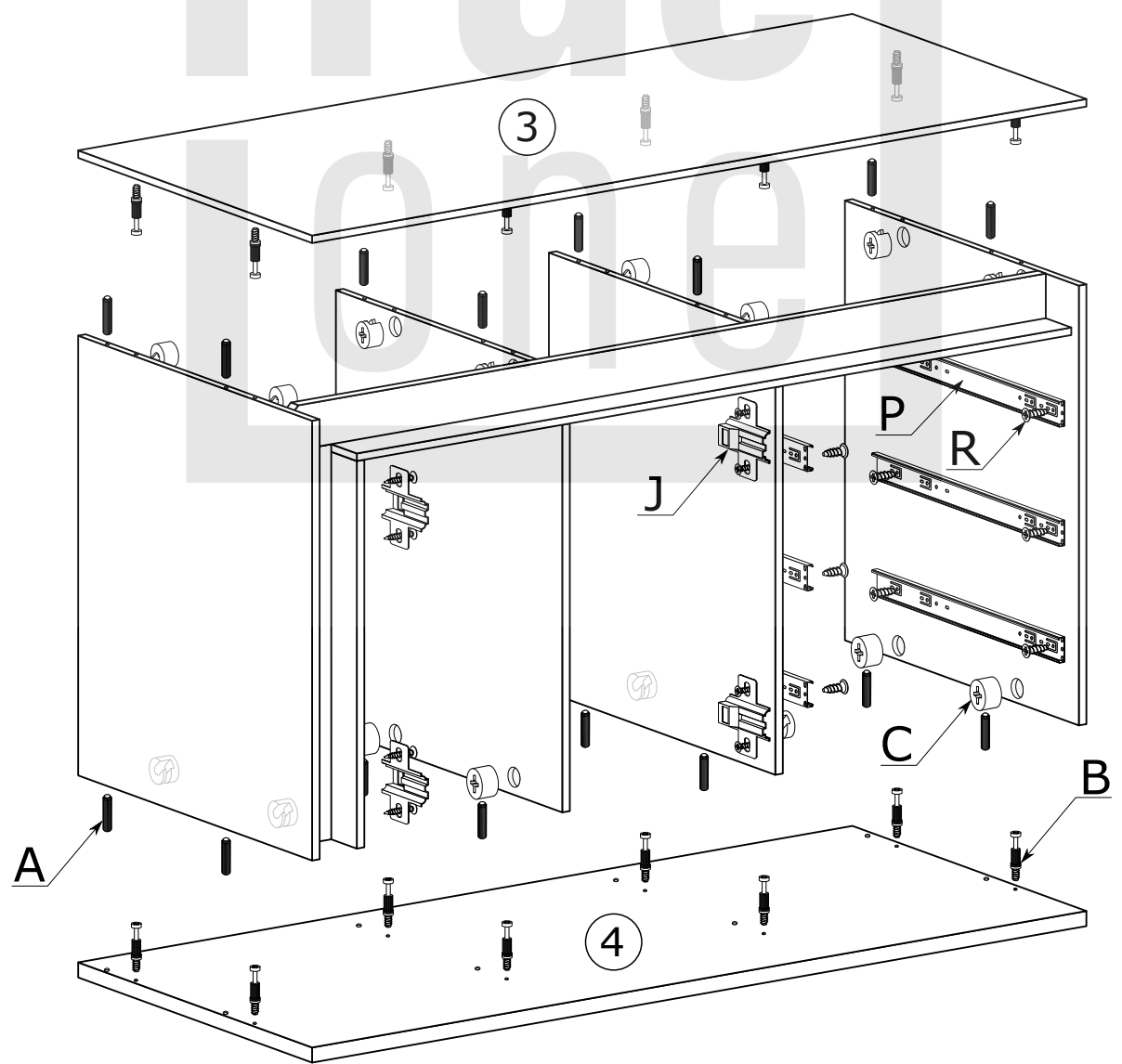
III



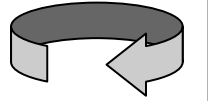
IV

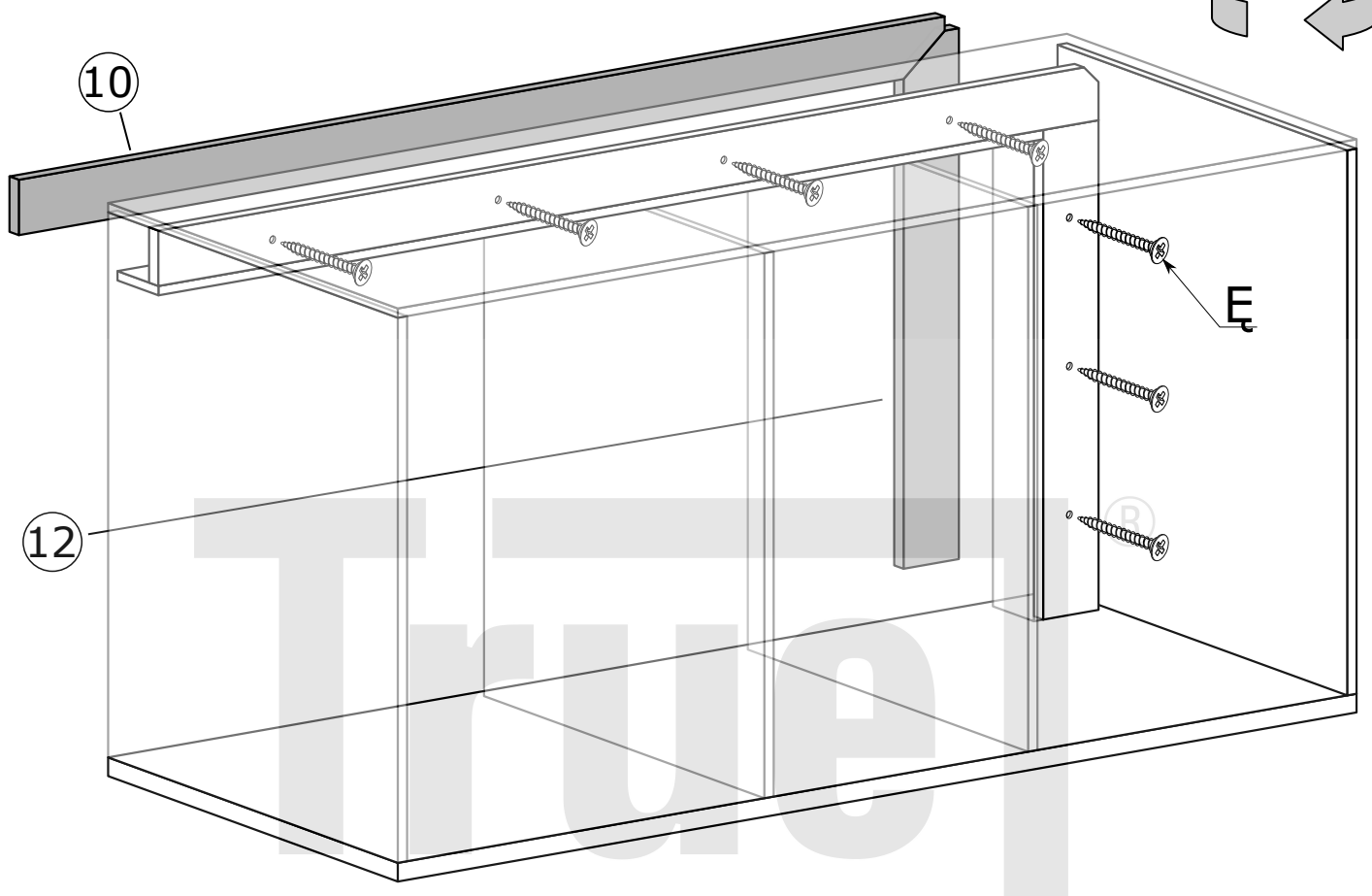


V

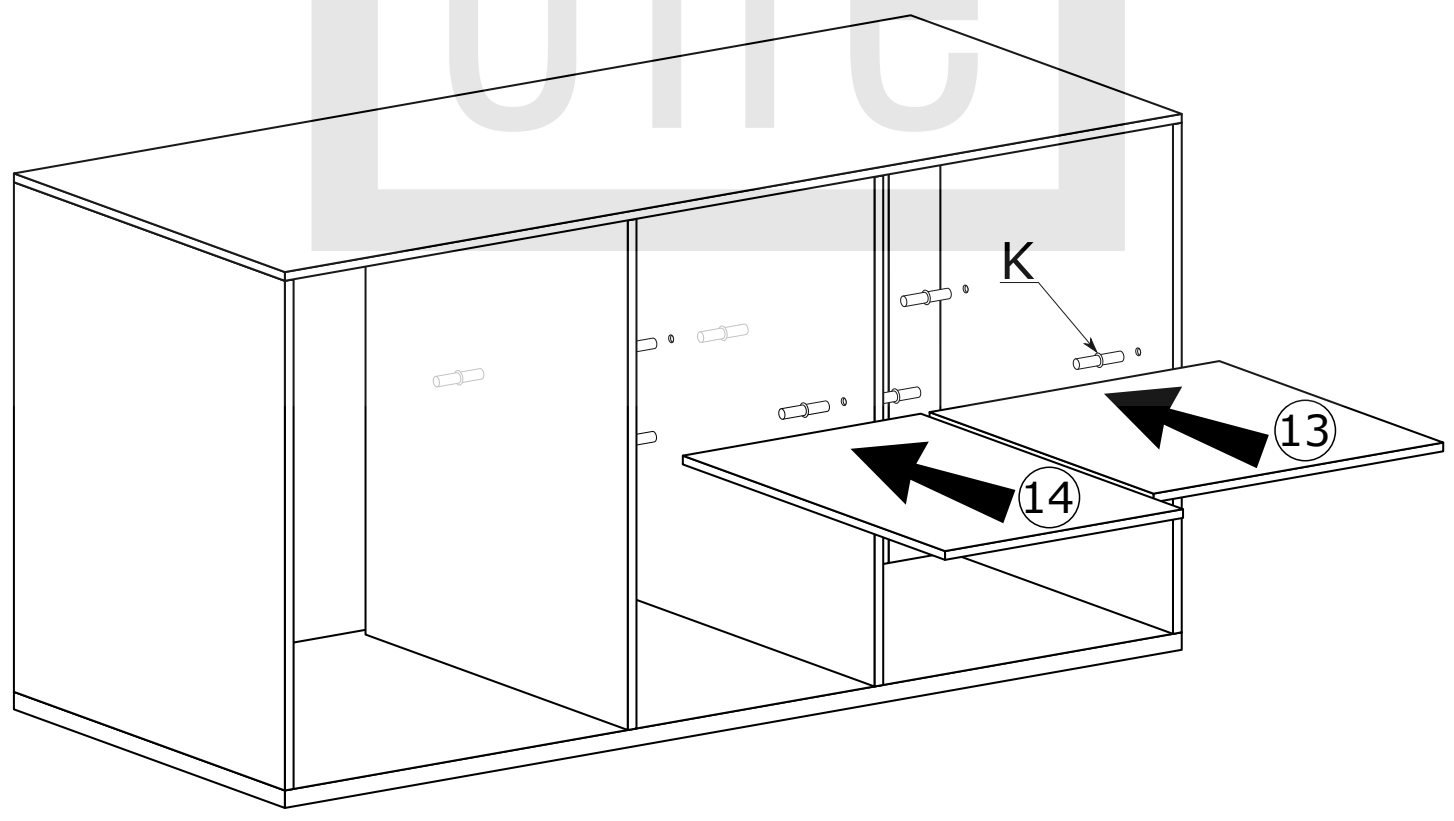


VI

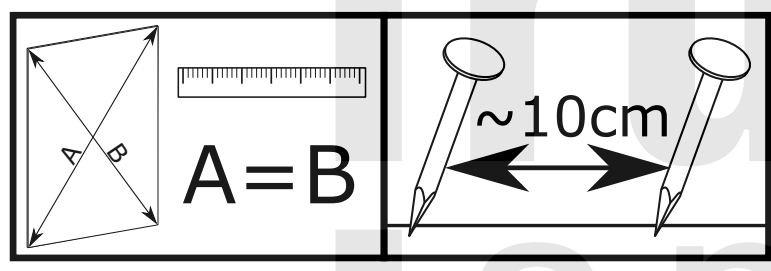
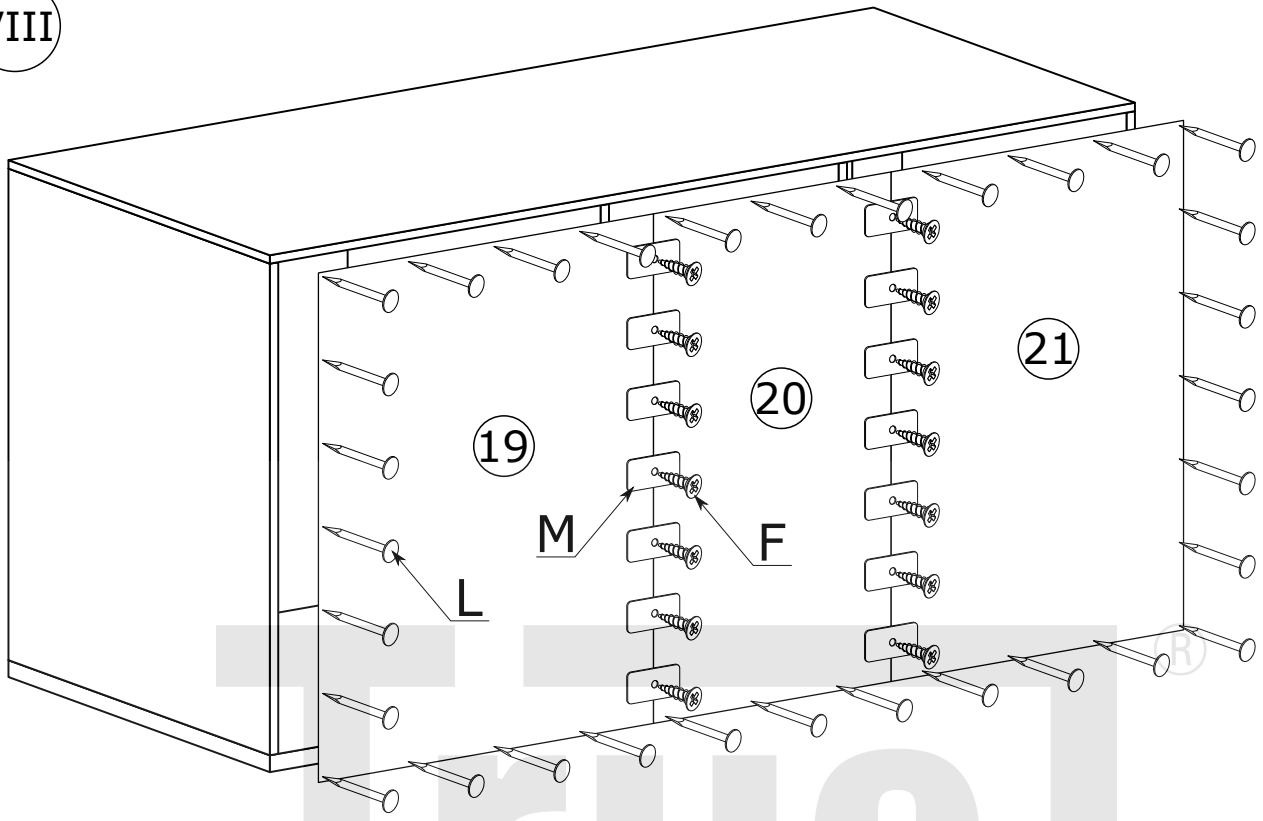
180°




VII



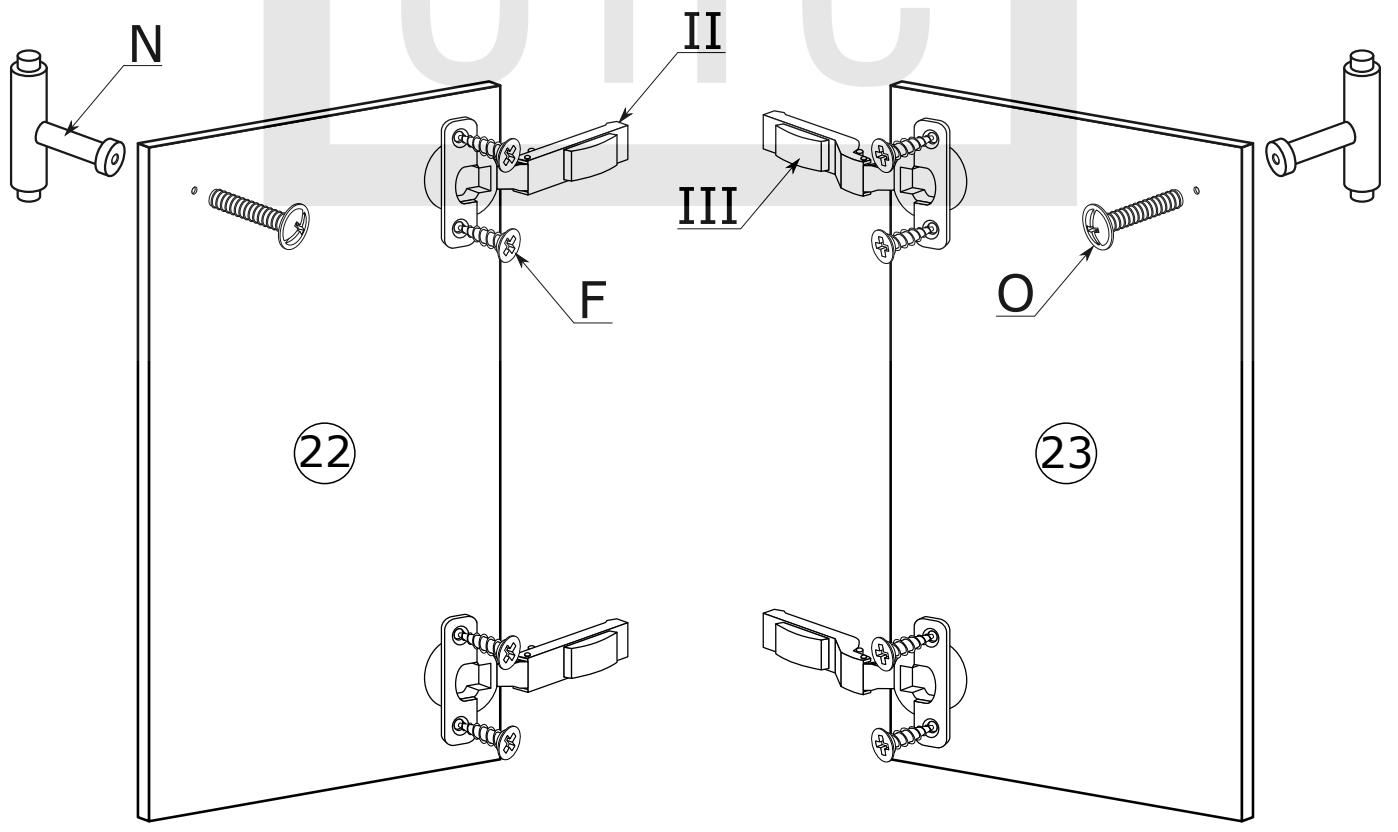
VIII



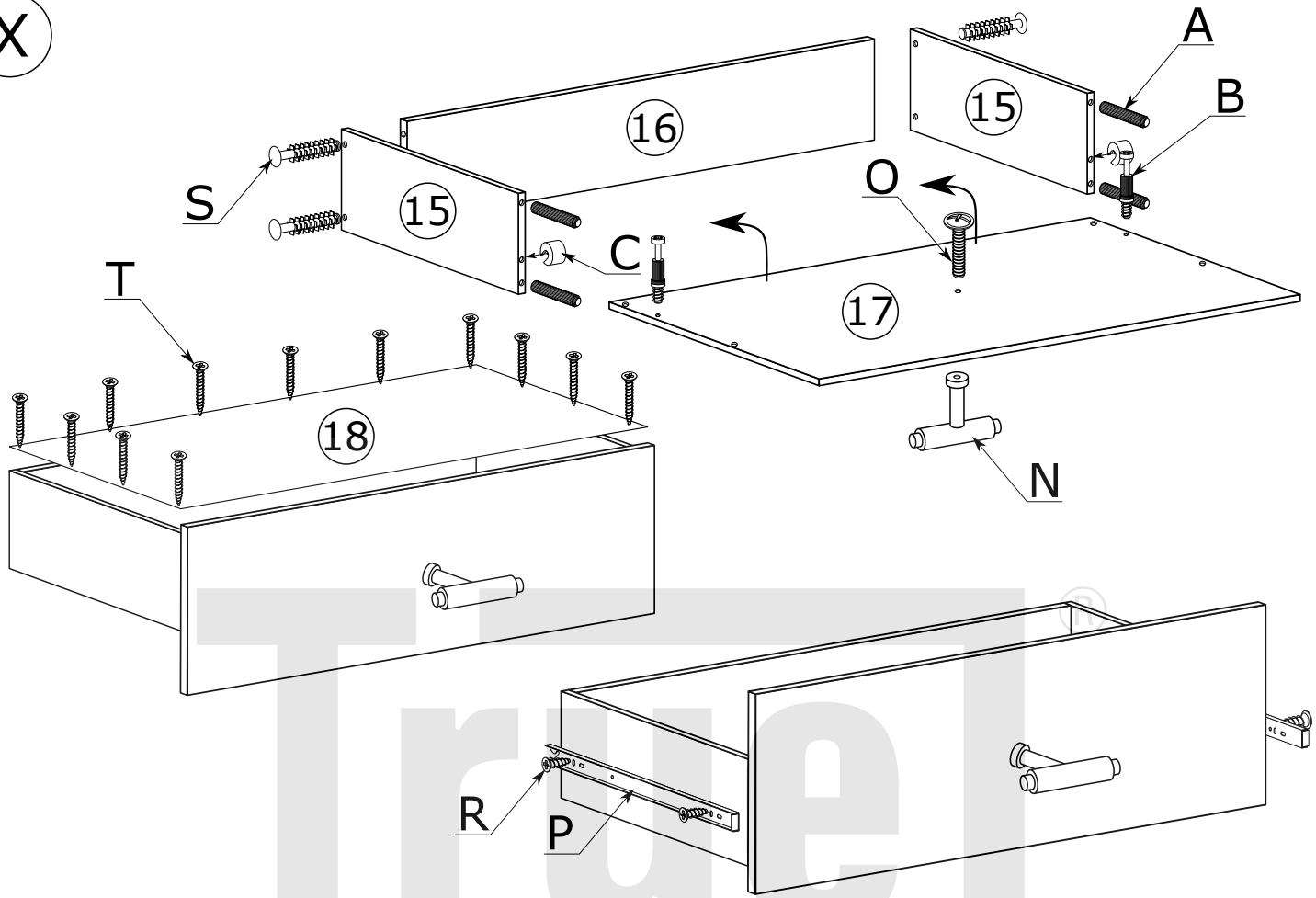
x50



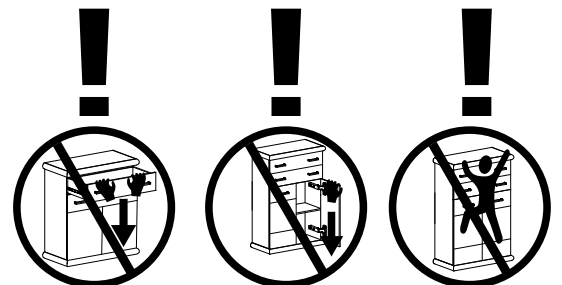
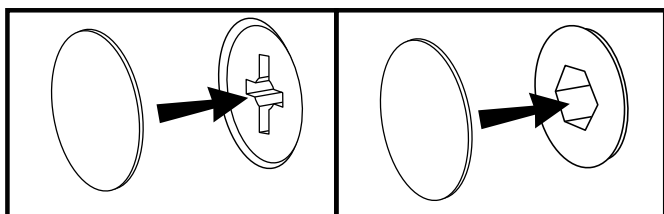
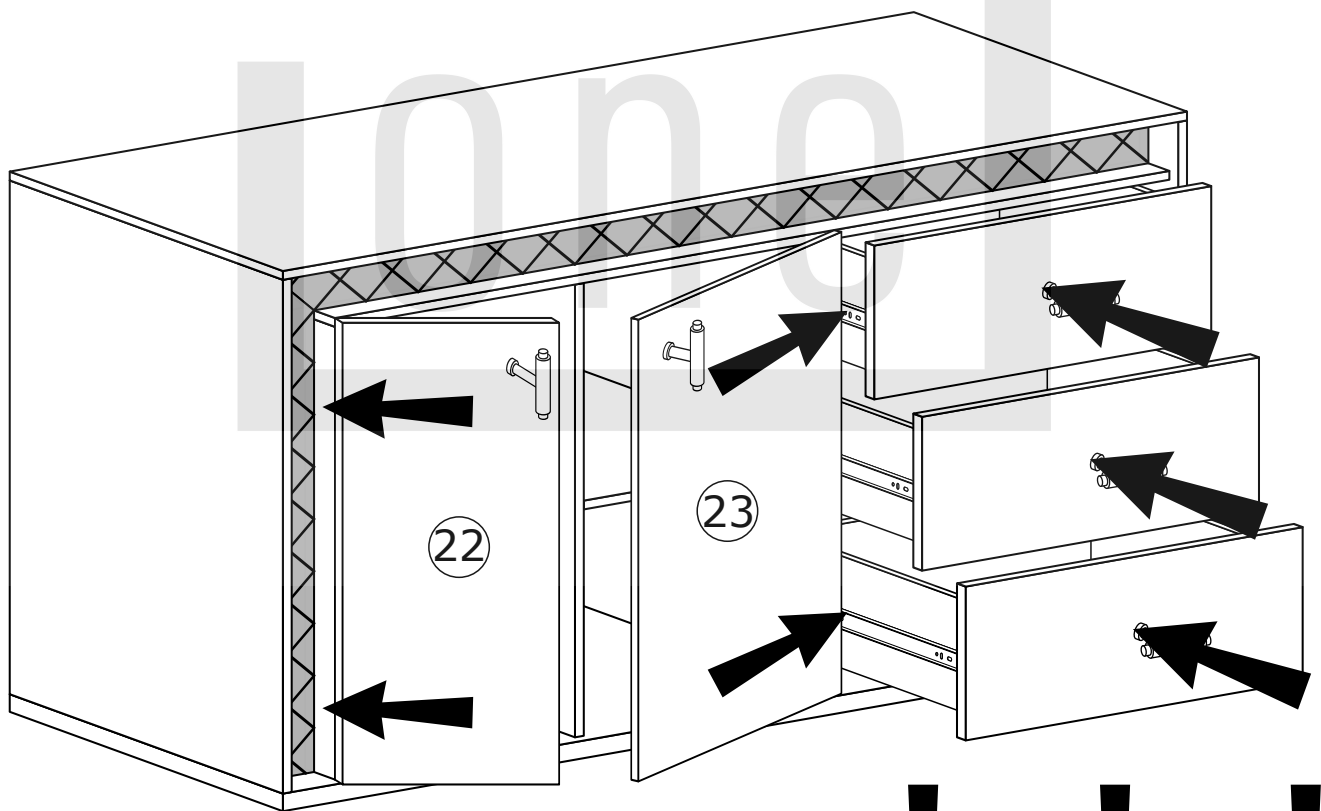
IX



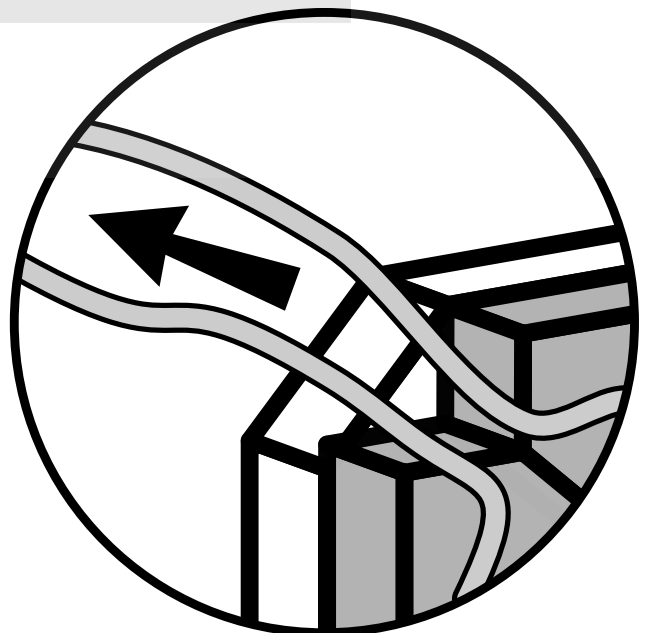
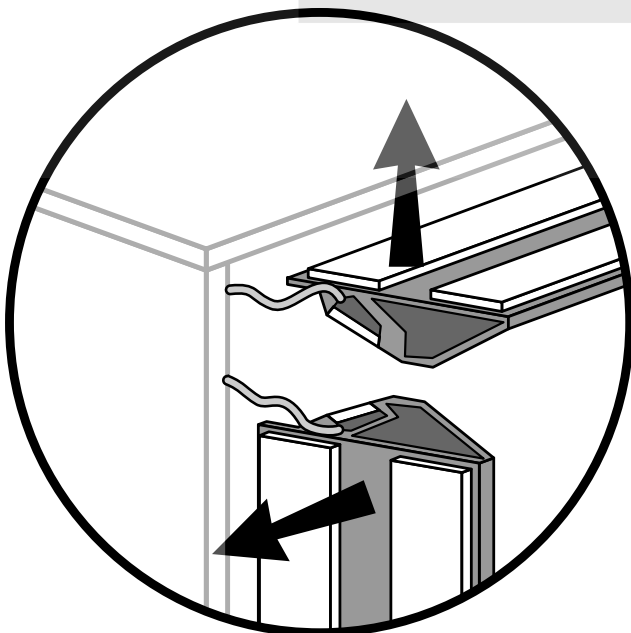
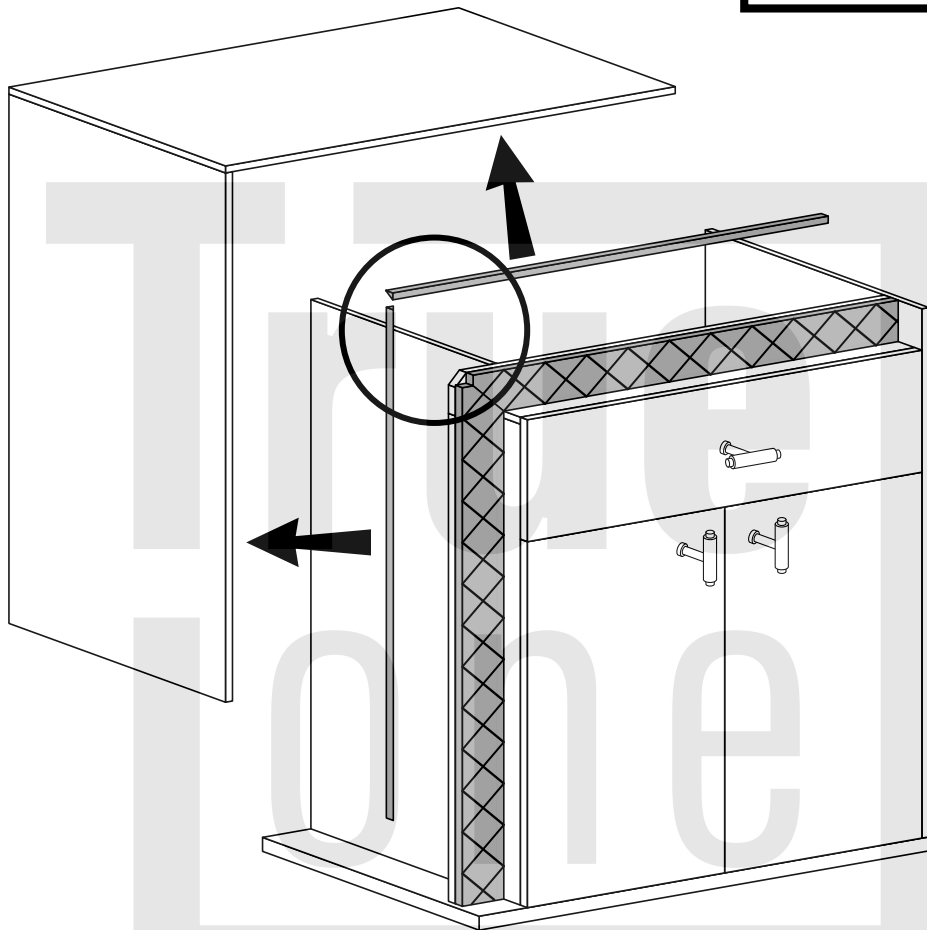
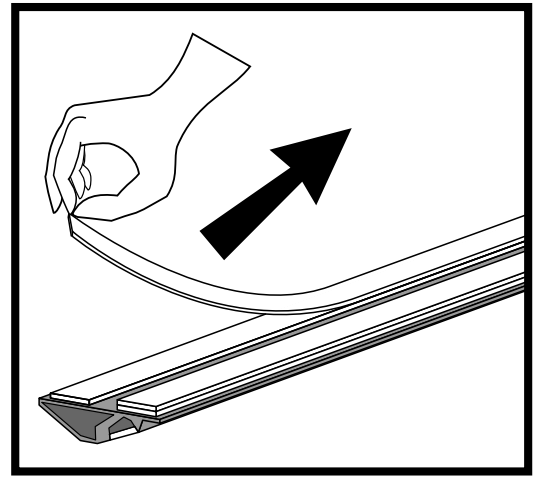
X



XI



LED

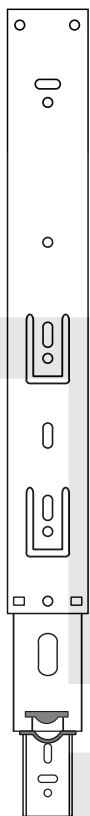


MONTAŻ/DEMONTAŻ PROWADNIC

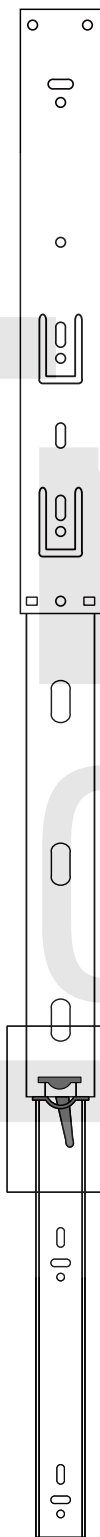
1



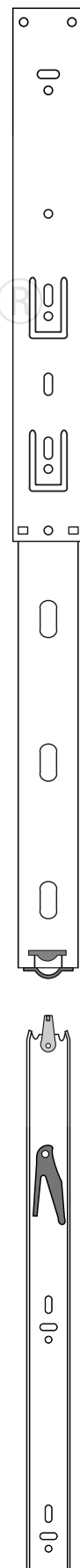
2



3



4



MONTAŻ KĄTOWNIKA

