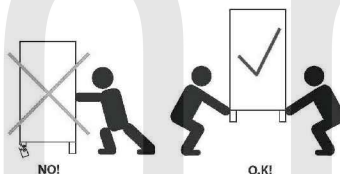
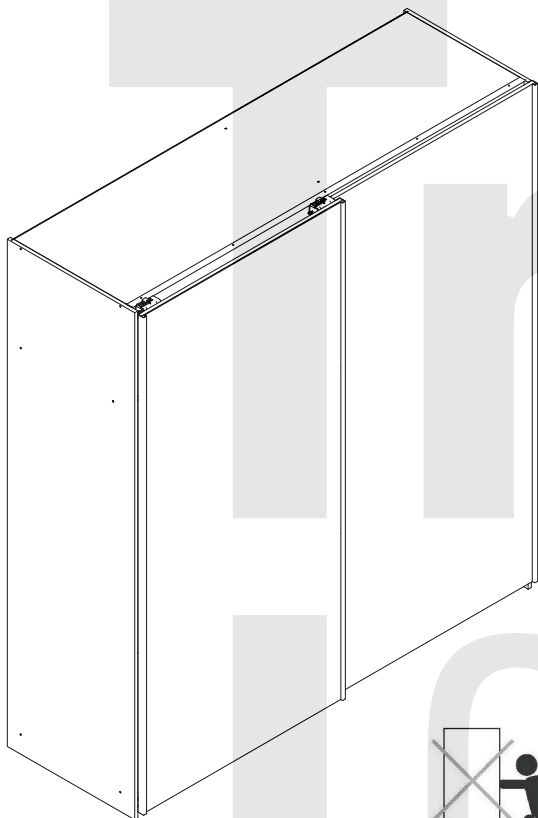


KAYLA VIII 150 korpus



29.03.2017

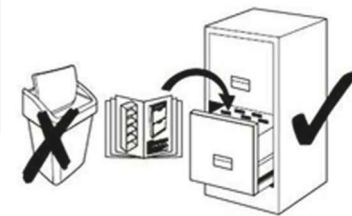
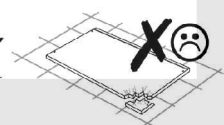
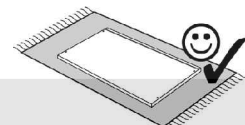
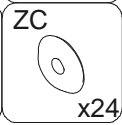
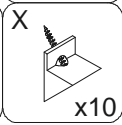
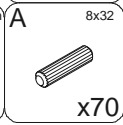
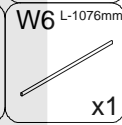
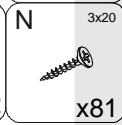
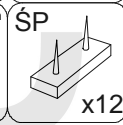
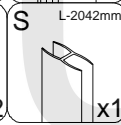
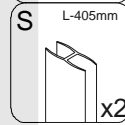
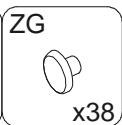
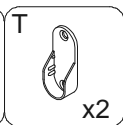
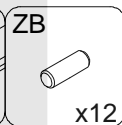
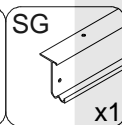
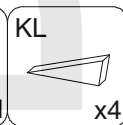
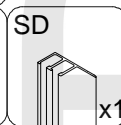
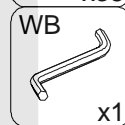
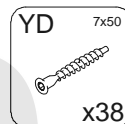
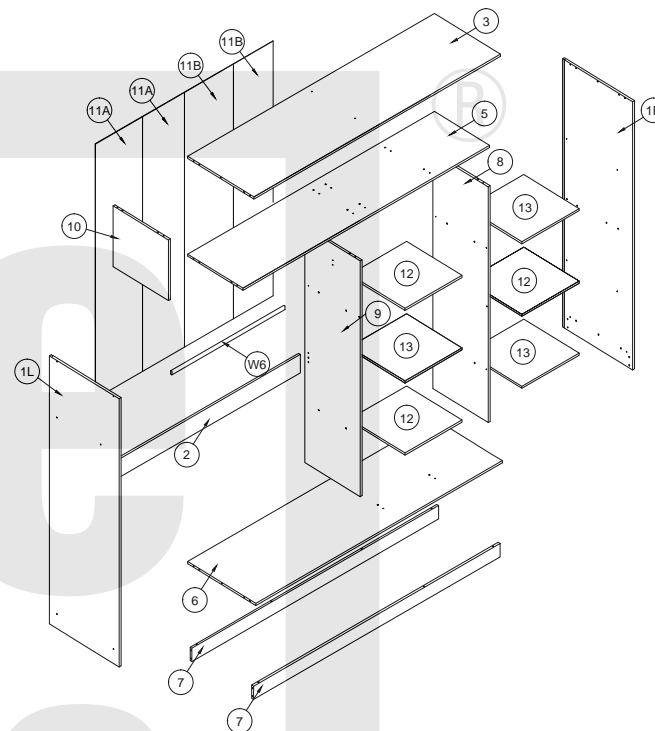
- (D) Montageanleitung
- (FR) Notice de montage
- (NL) Handleiding voor de montage
- (CZ) Montážní návod
- (HU) Szerelési útmutató
- (TR) Montaj talimati

- (GB) Assembly Instructions
- (IT) Istruzioni di montaggio
- (PL) Instrukcja montażu
- (SK) Návod na montáž
- (RO) Instrucțiuni de montaj
- (RU) Инструкции по монтажу



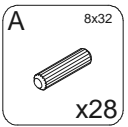
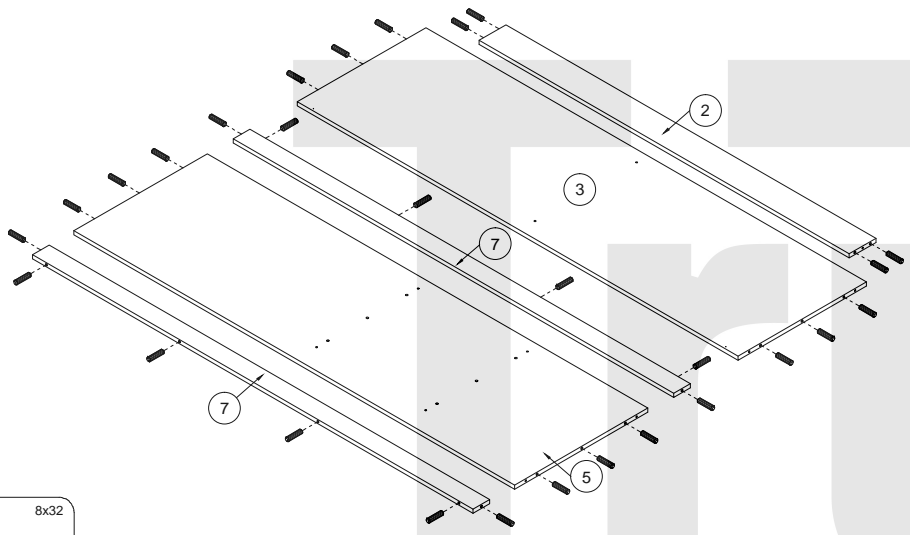
2-2,5

1

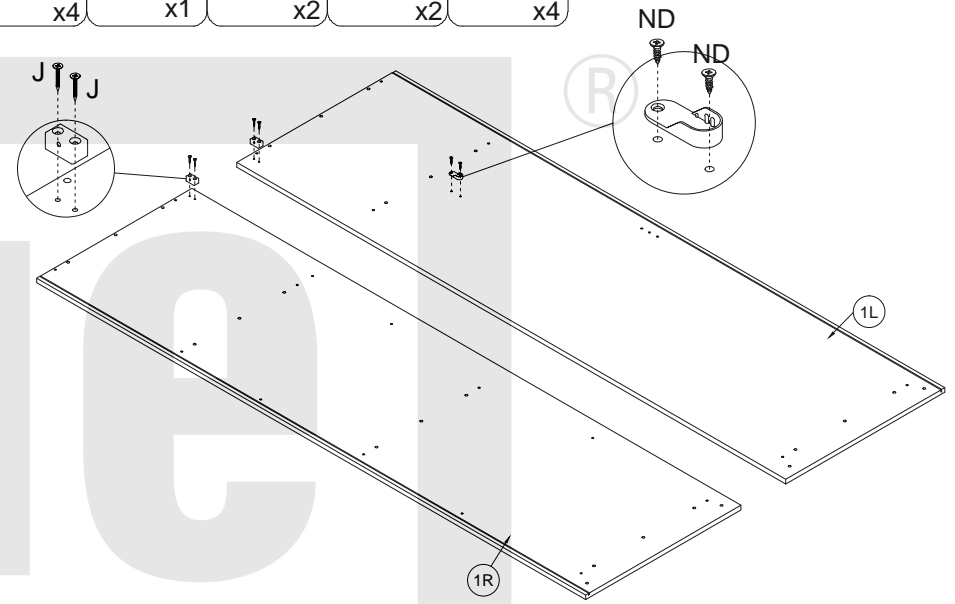
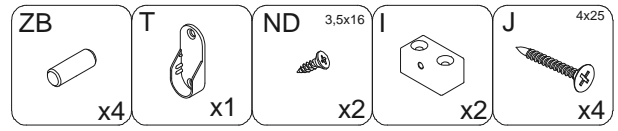


2

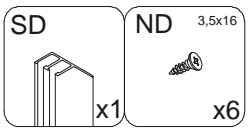
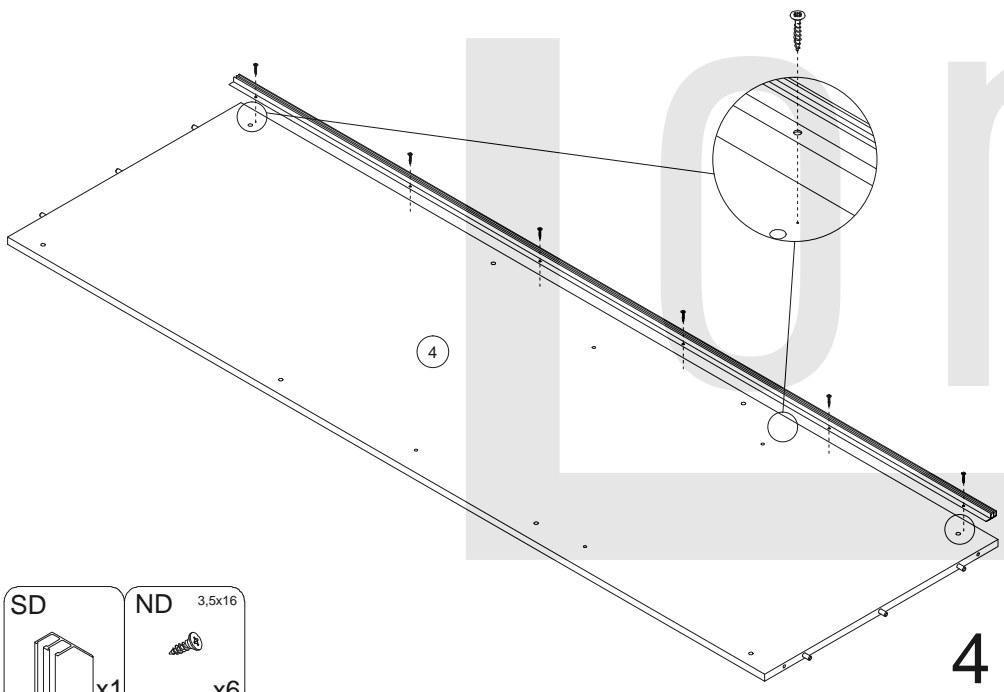
3



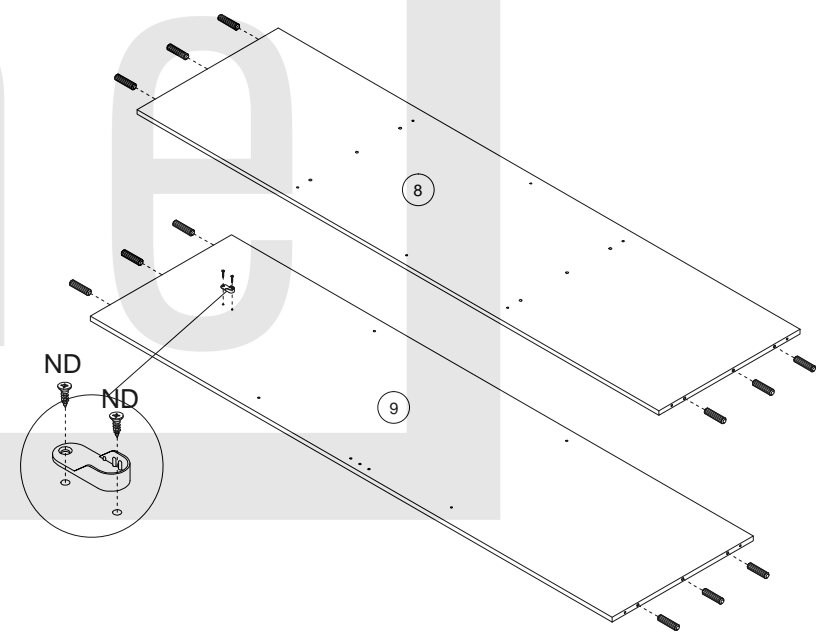
5



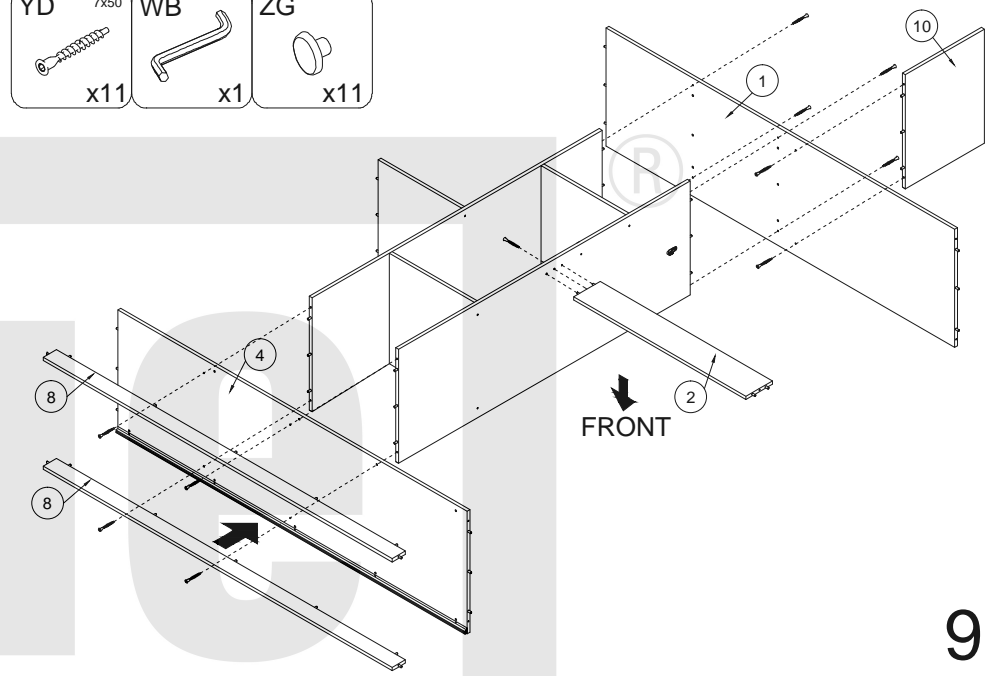
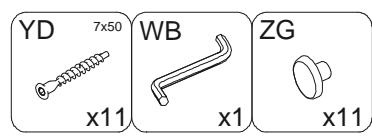
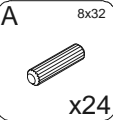
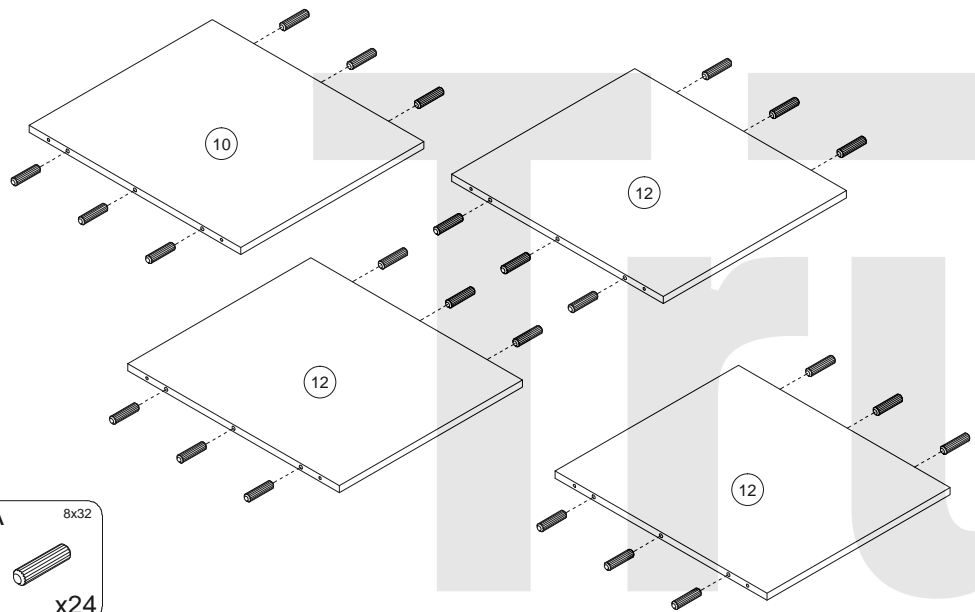
4



6

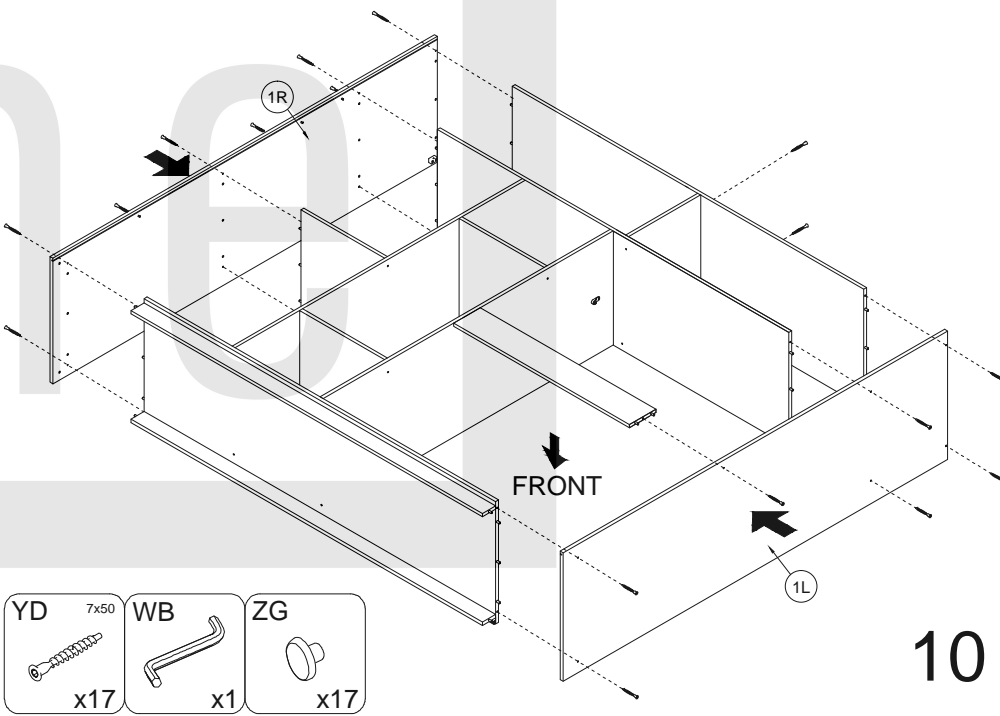
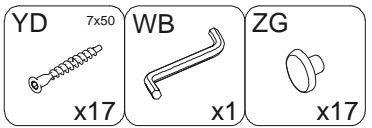
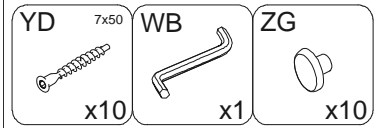
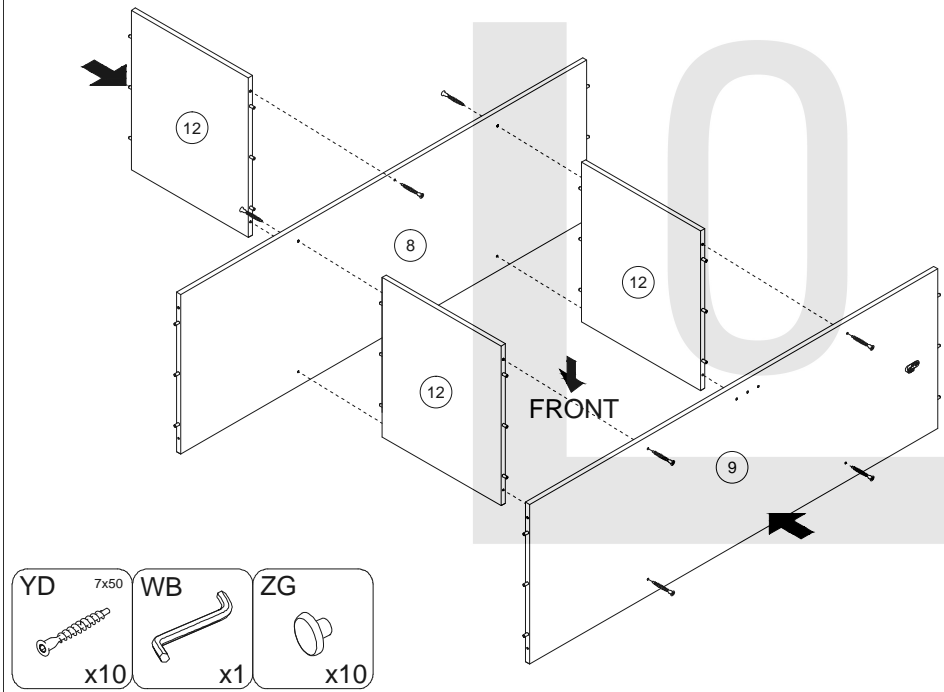


7

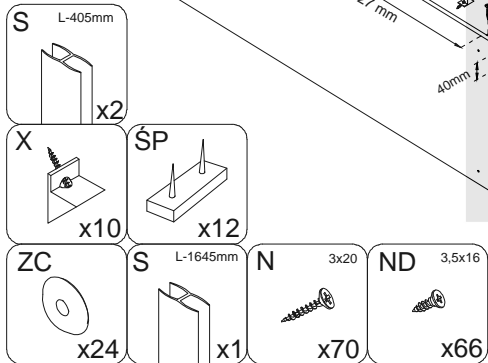
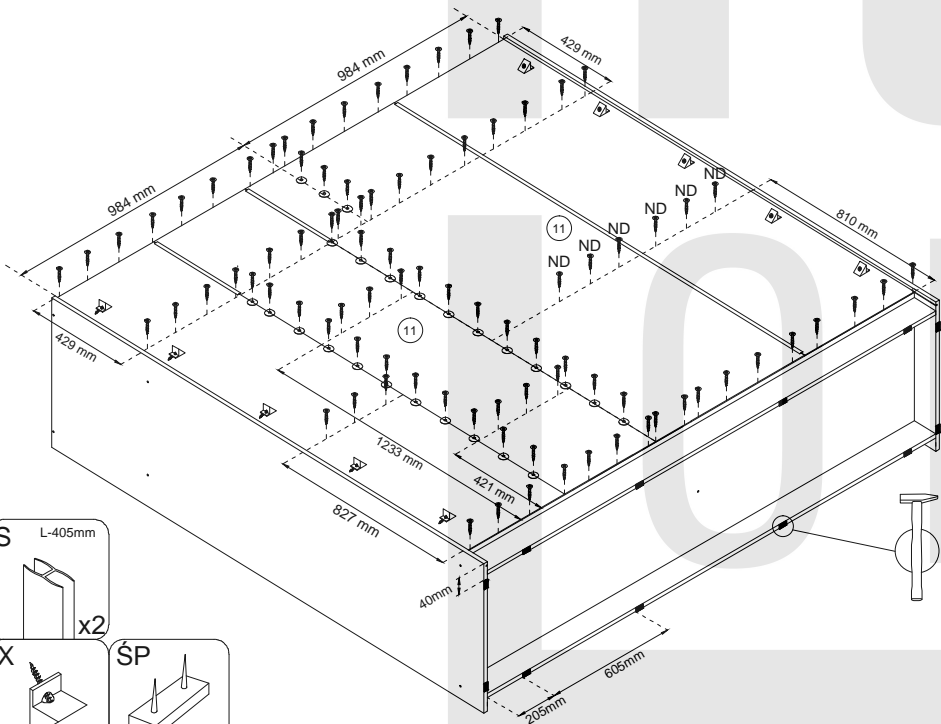
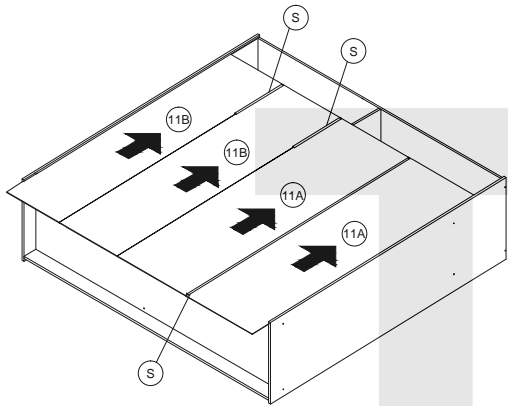
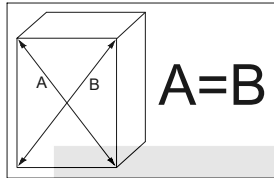


9

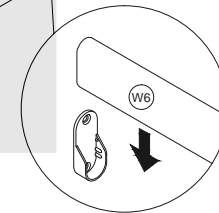
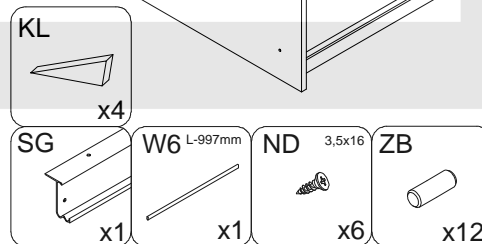
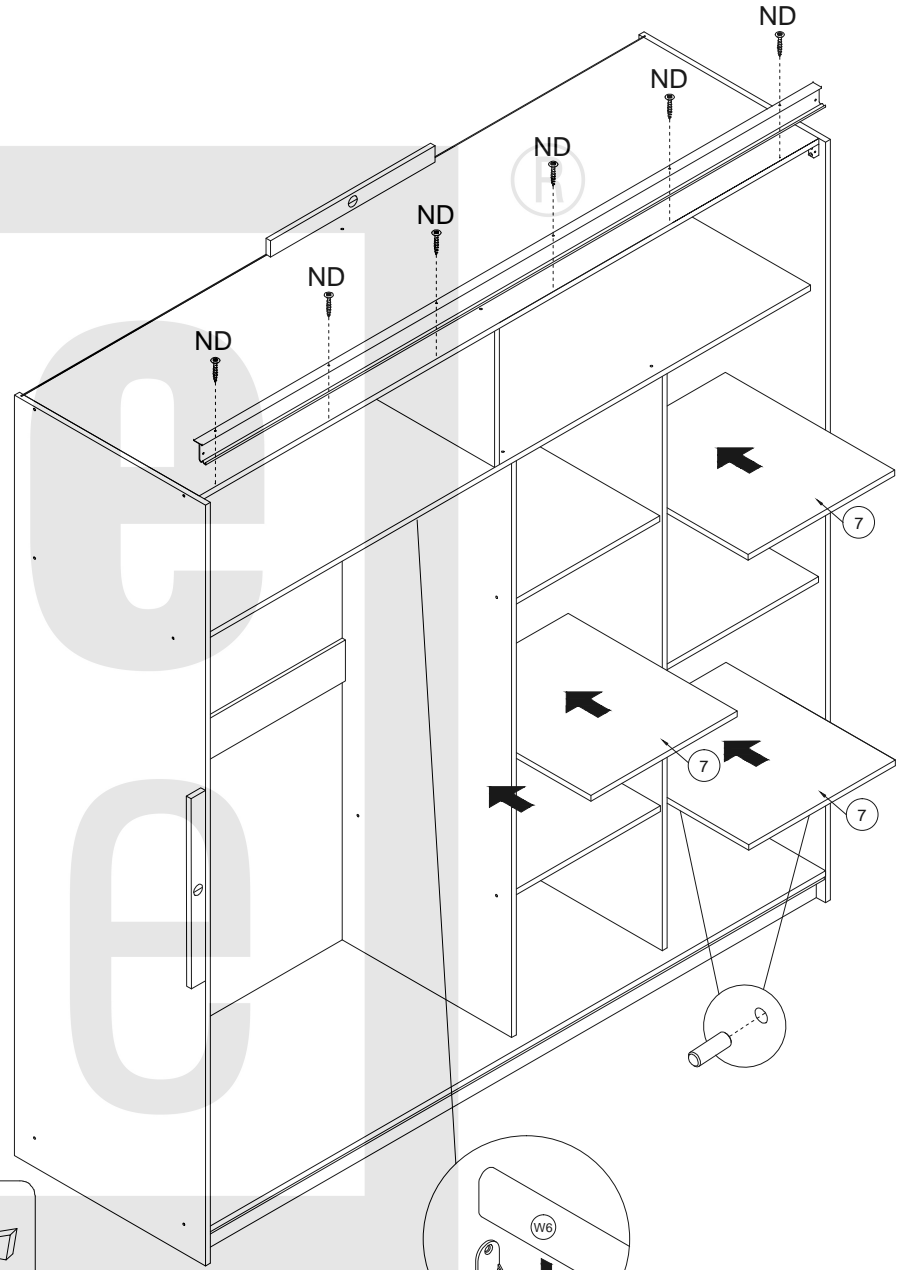
8



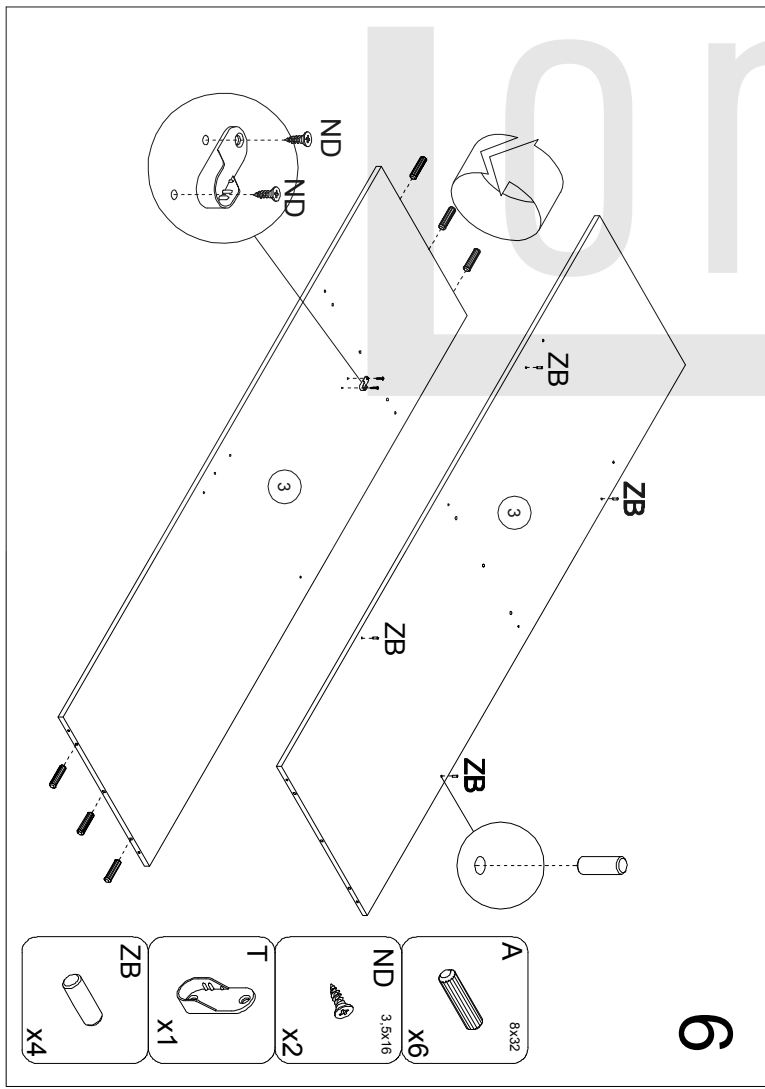
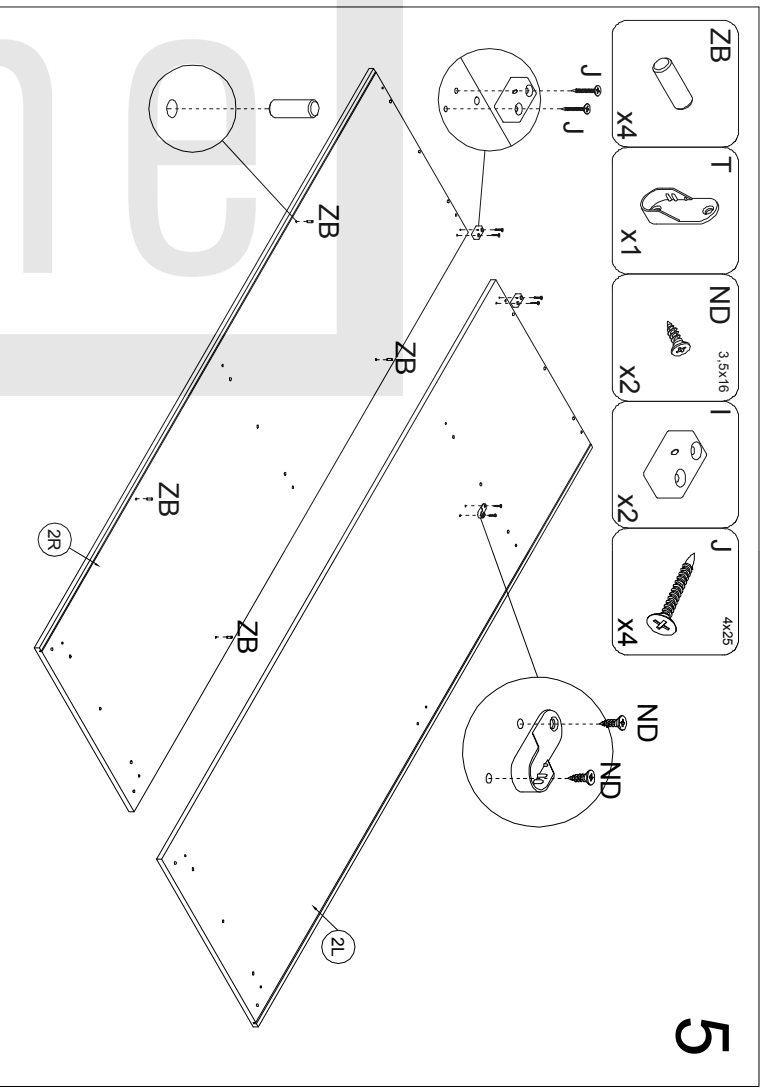
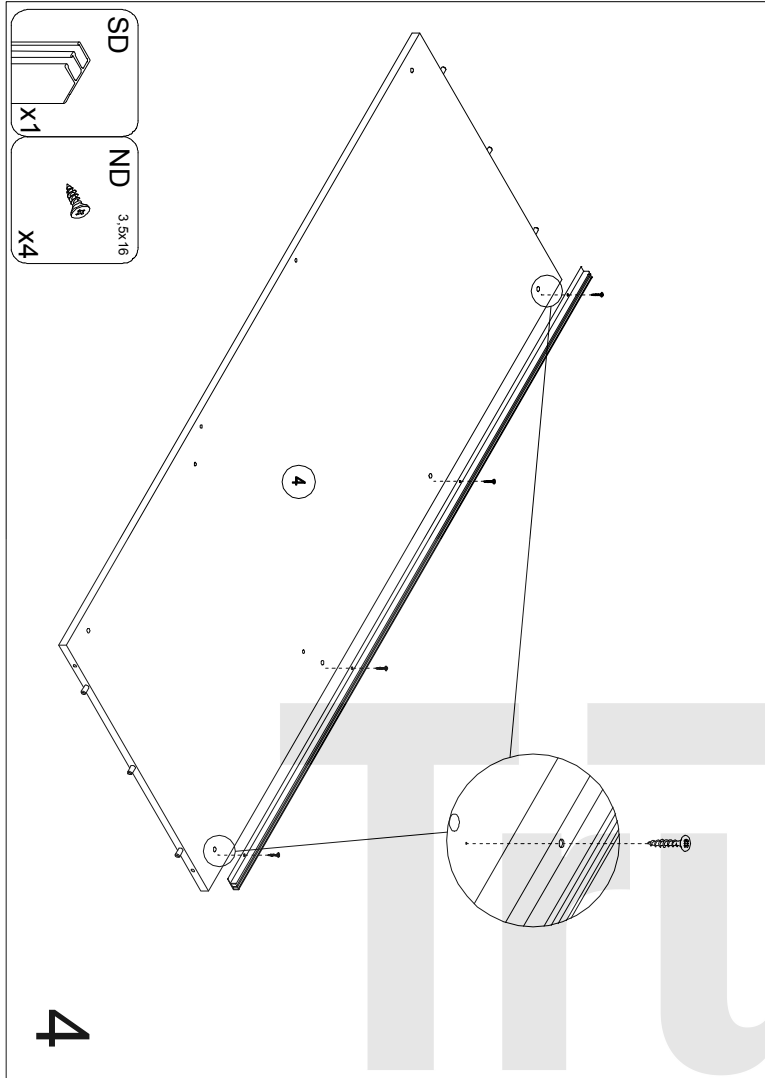
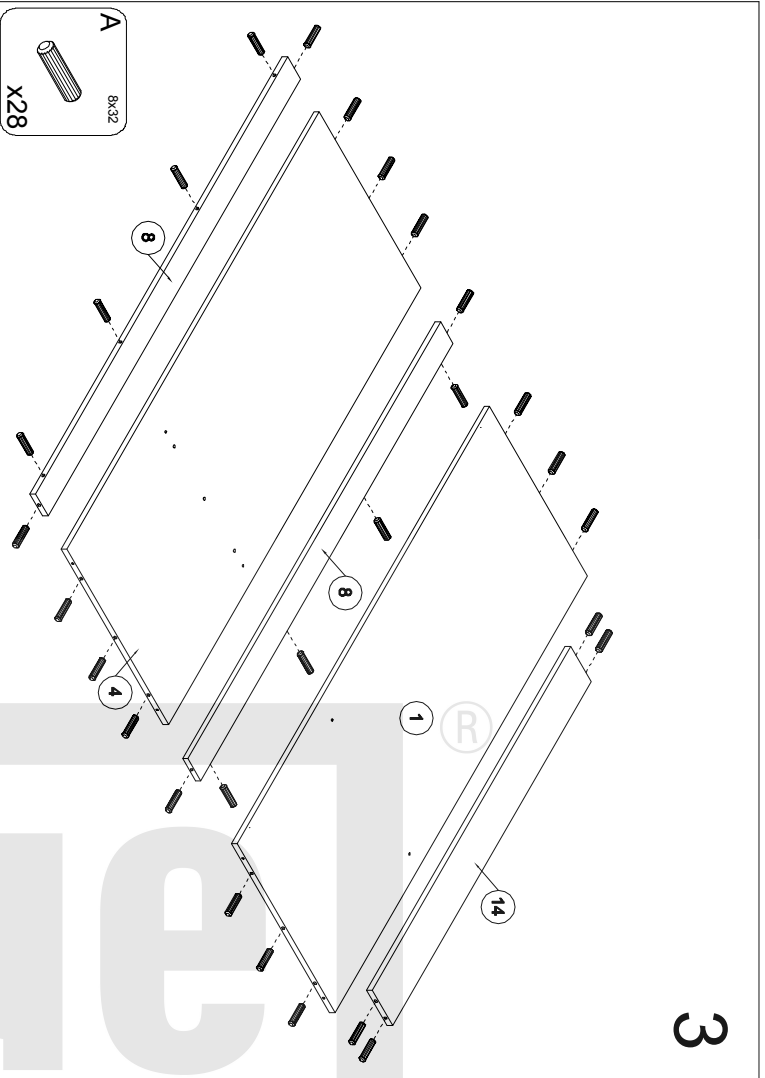
10

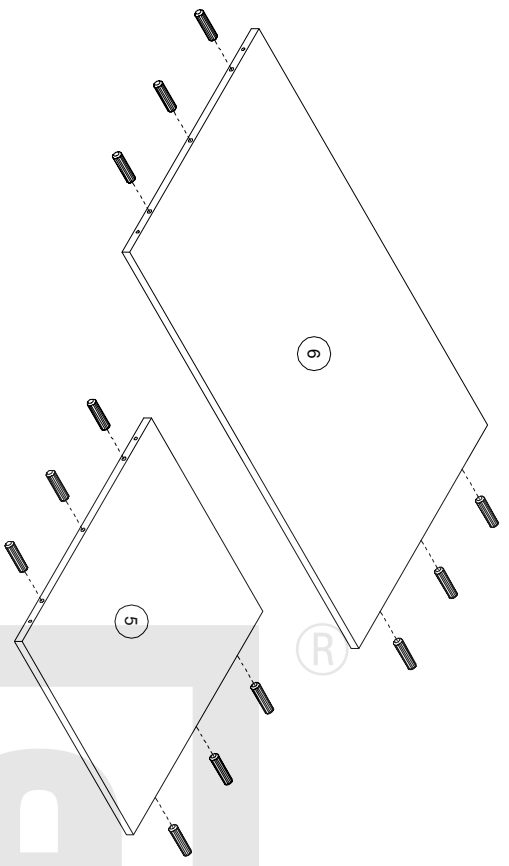


11



12

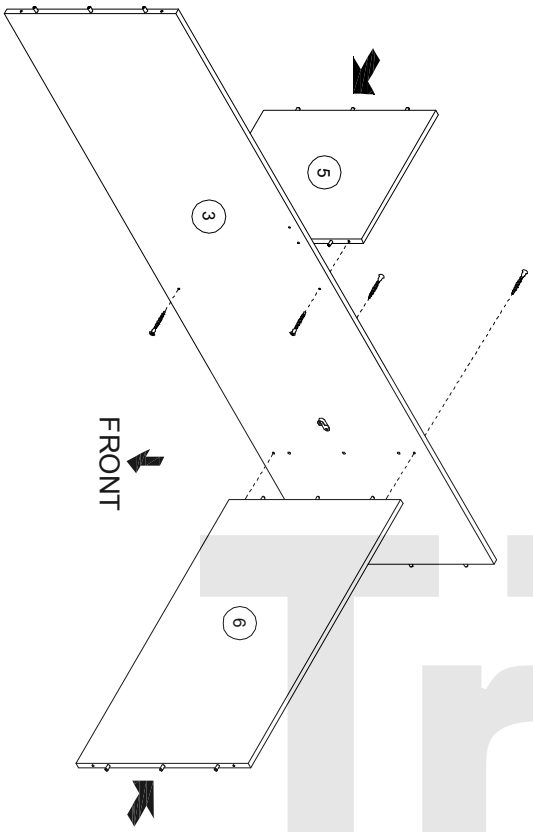




- A 8x32 X12

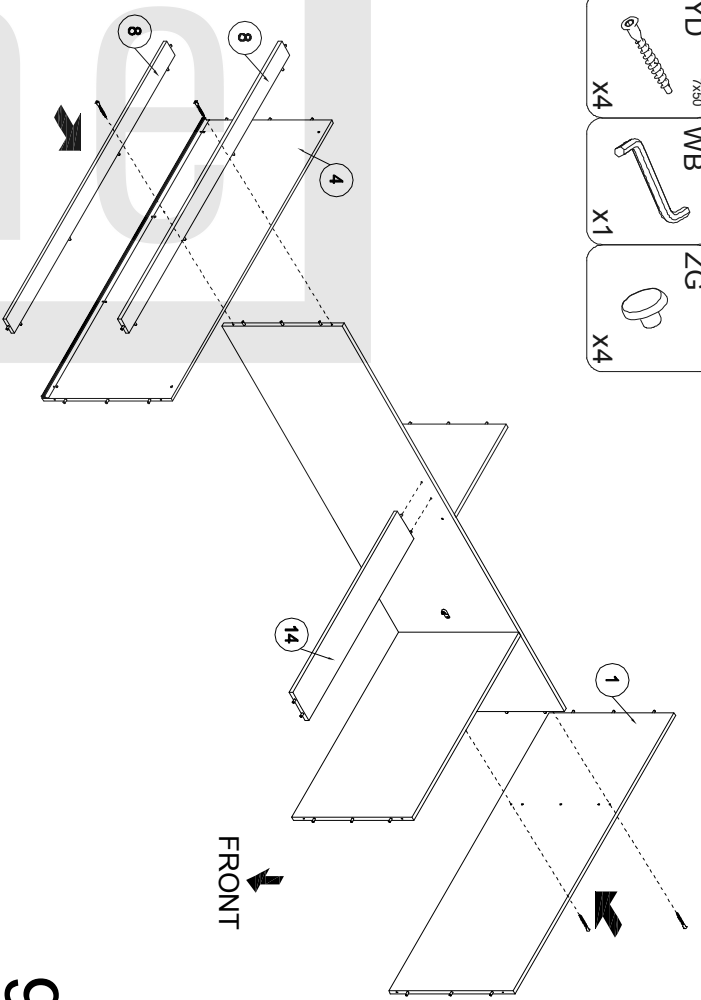
- YD 7x50 X4
- WB X1
- ZG X4

7



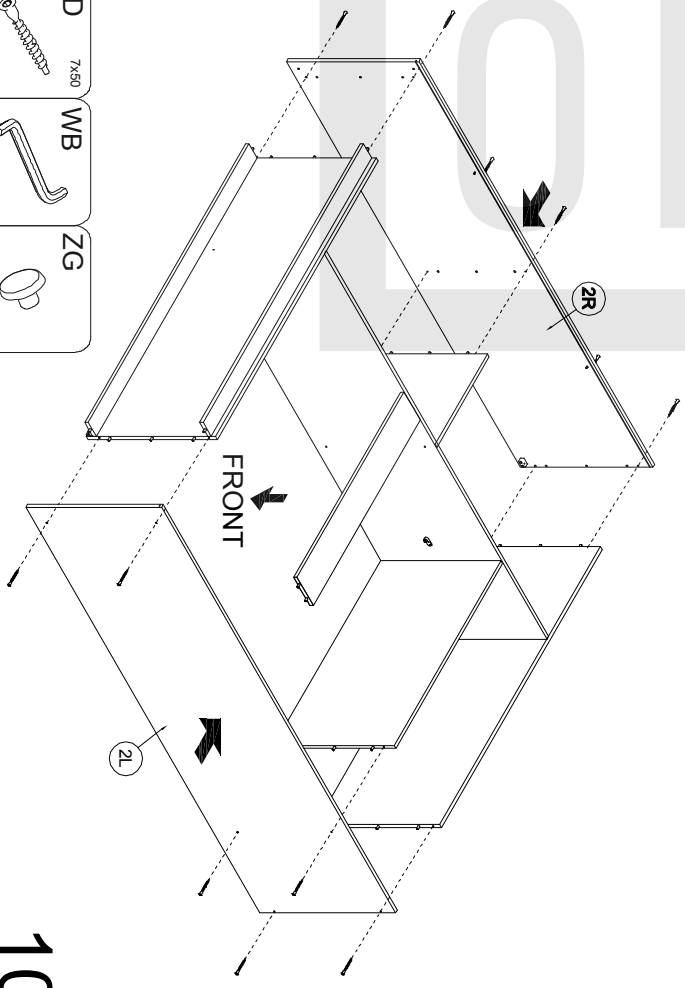
8

- YD 7x50 X4
- WB X1
- ZG X4

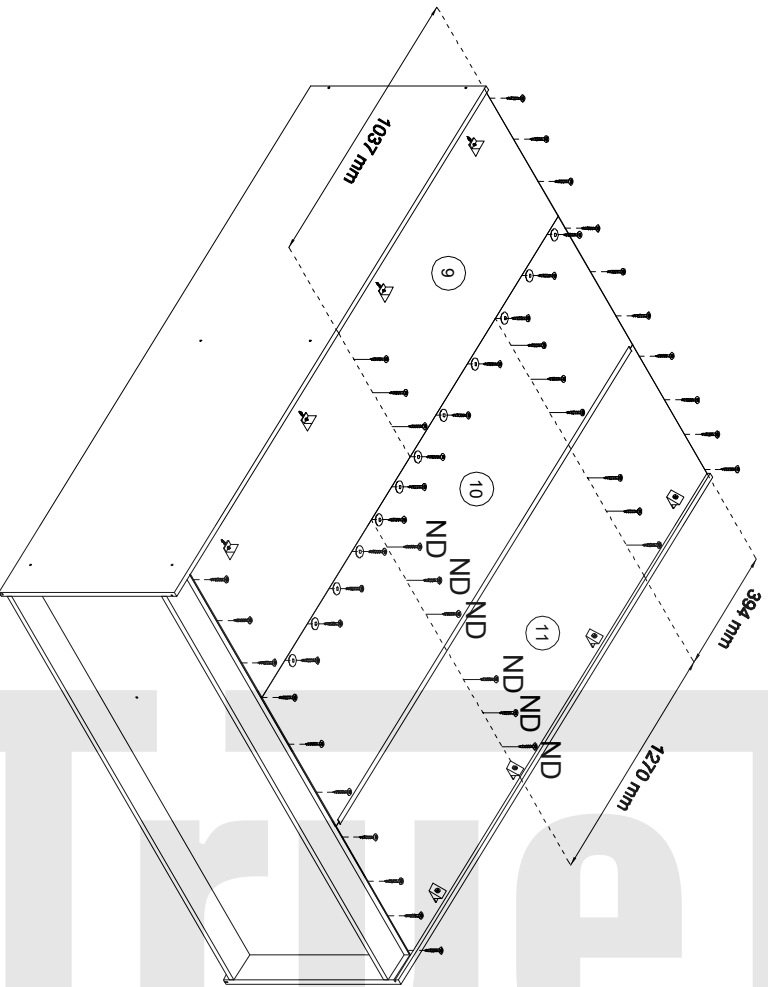


9

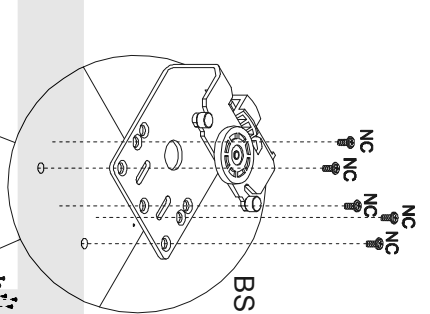
- YD 7x50 X12
- WB X1
- ZG X12



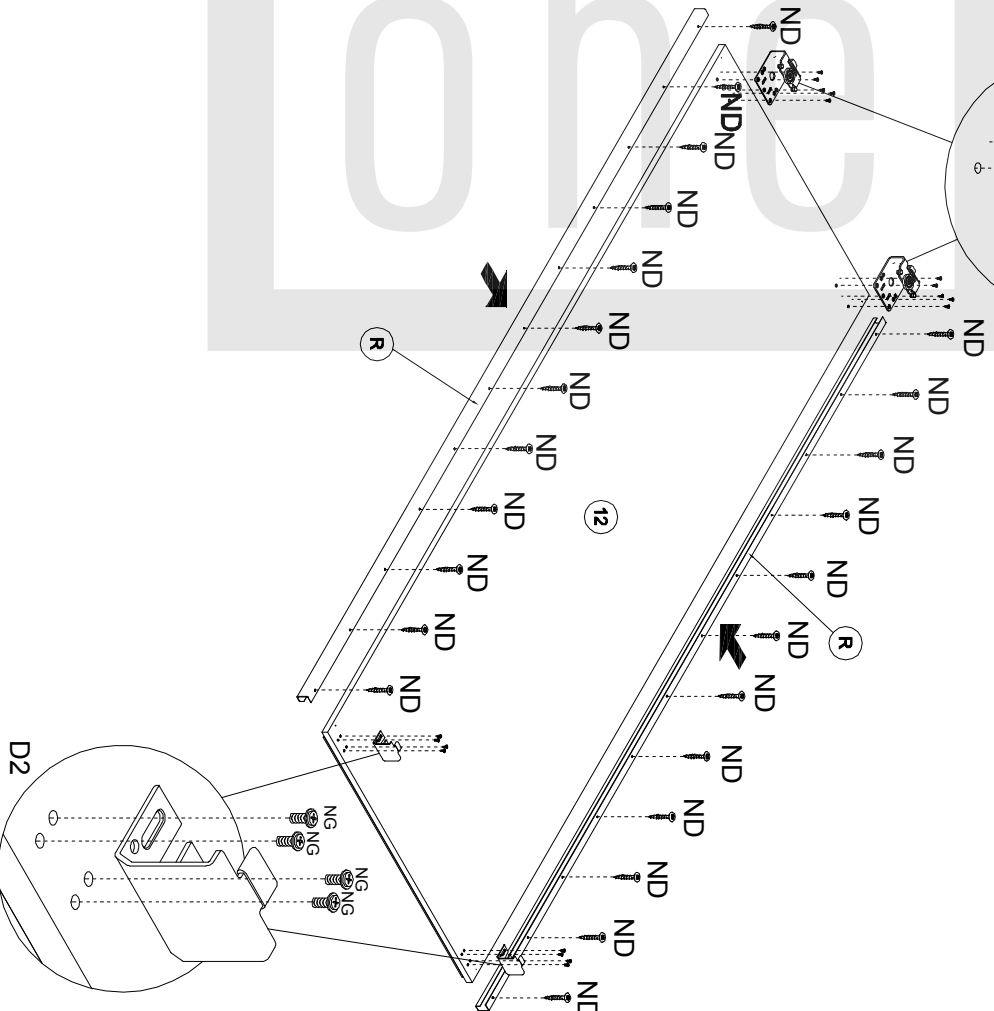
10

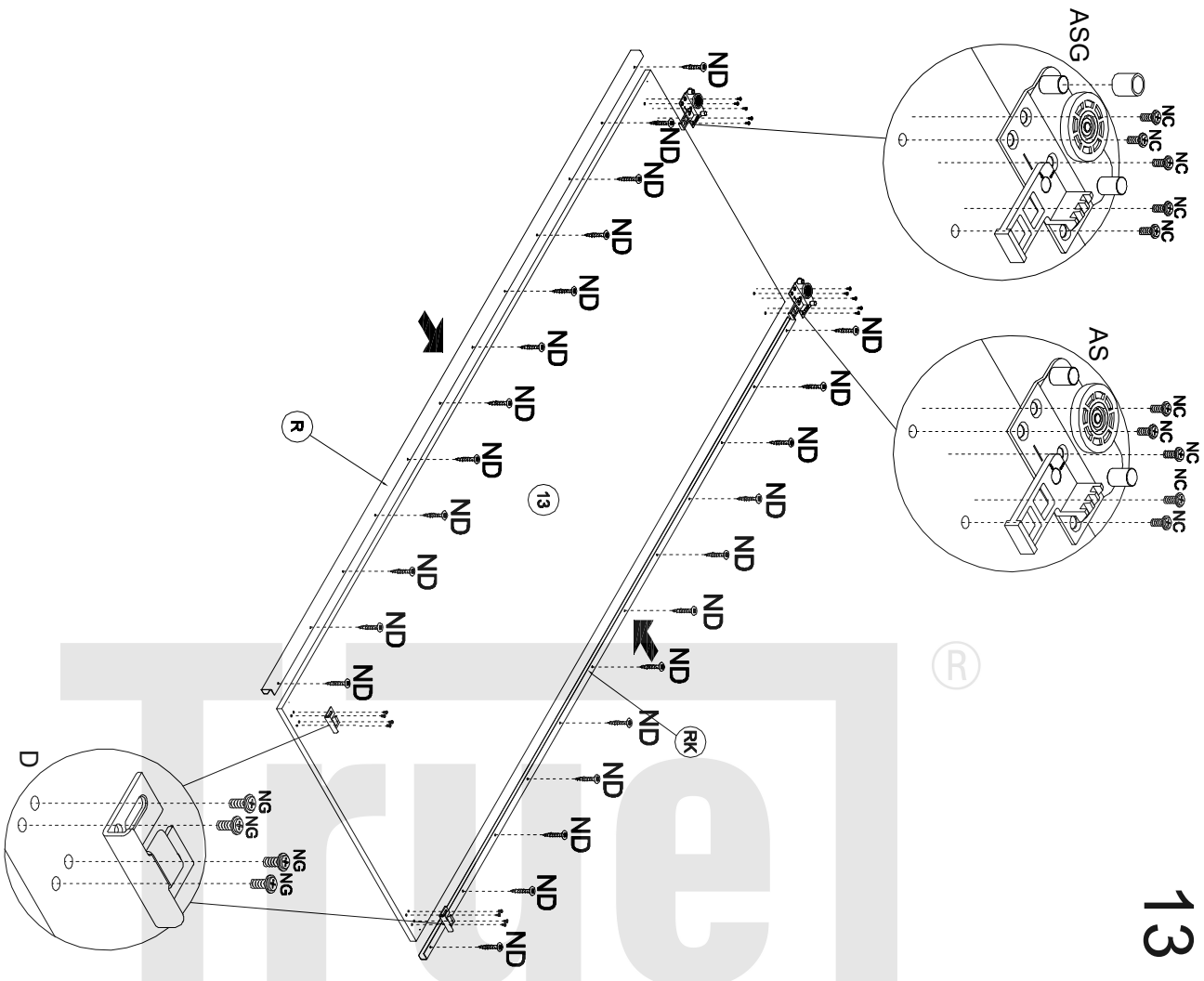


- X
- ZC x14
- S L-20x42mm x1
- N 3x20 x42
- ND 3.5x16 x6

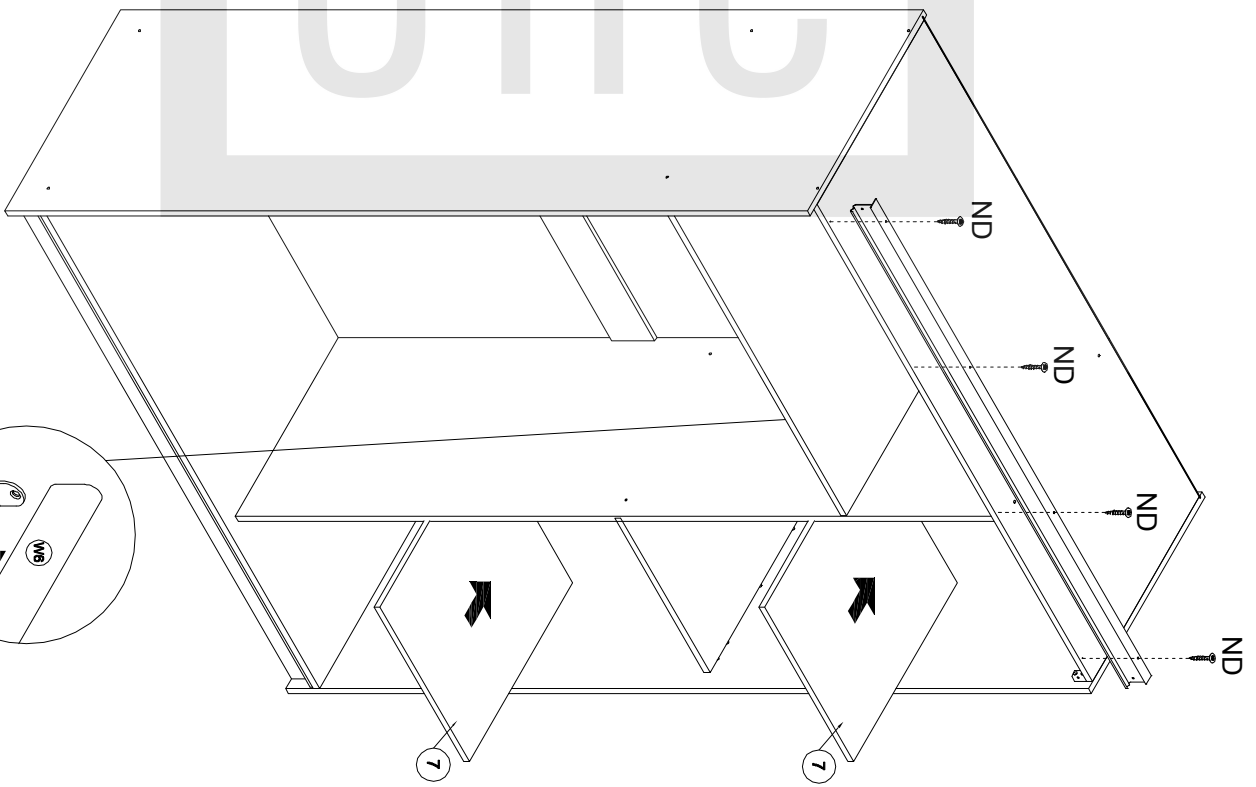


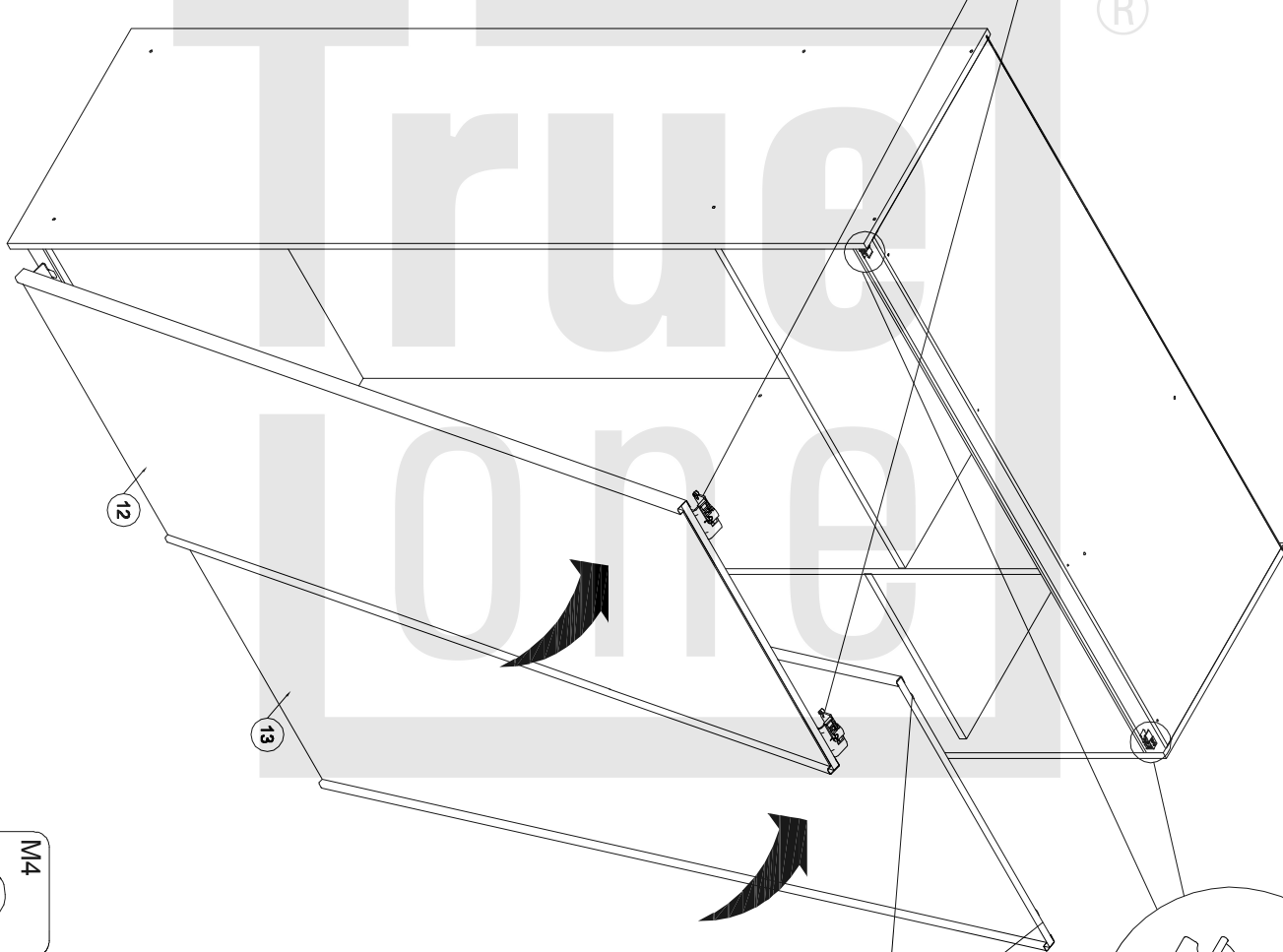
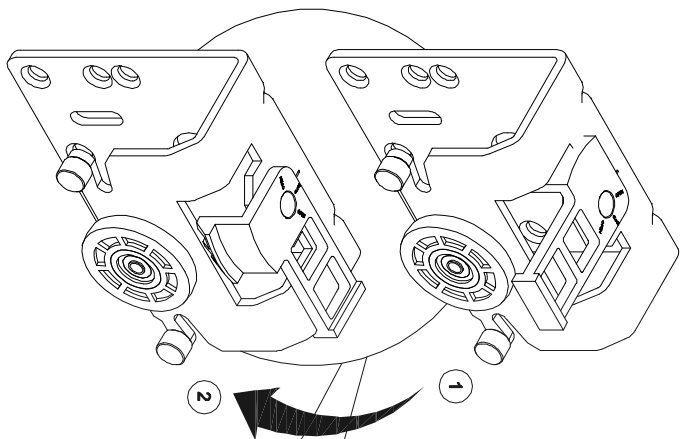
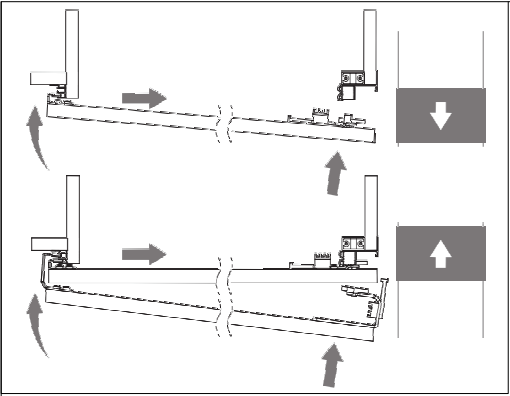
- BS x2
- D2 x2
- R x2
- NG 5x16 x8
- NC 4x16 x10
- ND 3.5x16 x24



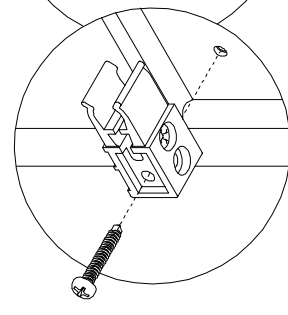
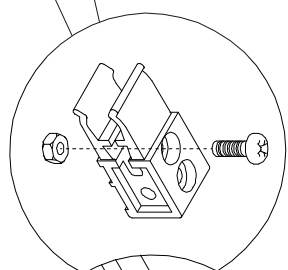
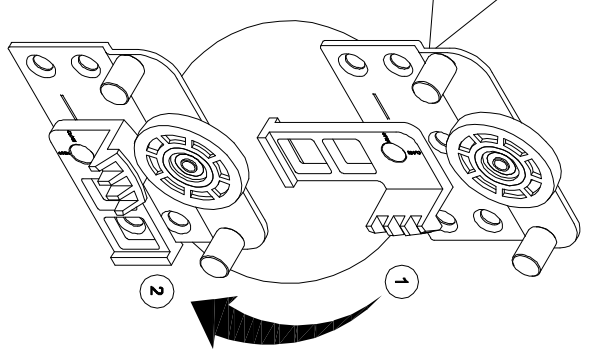


- SG** x1
- W6** L-397mm x1
- ND** 3.5x16 x4





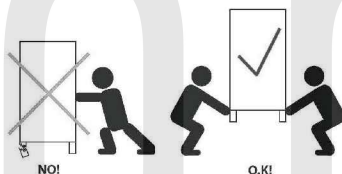
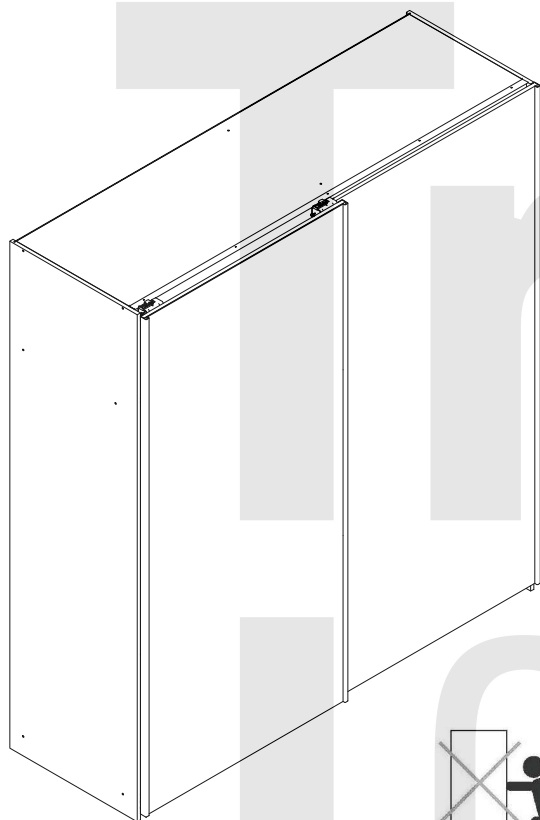
®



- M4
X2
- C
4x12
X2
- M
3.9x25
X2
- HM
X2

SZAFA

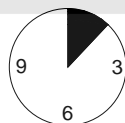
MIKA 200 FRONTY



29.03.2017

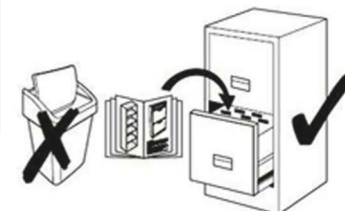
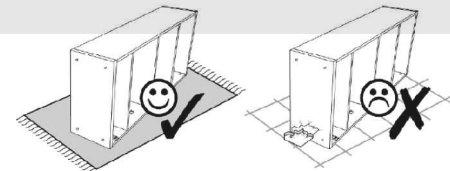
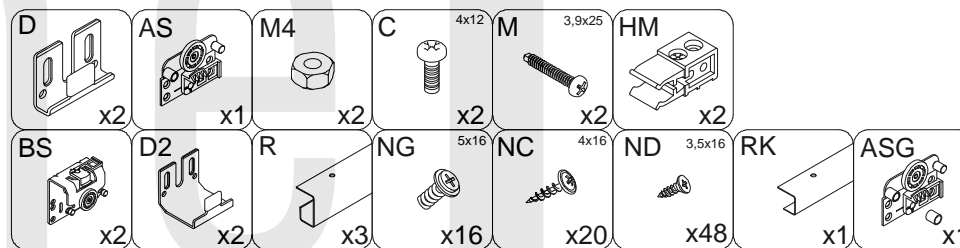
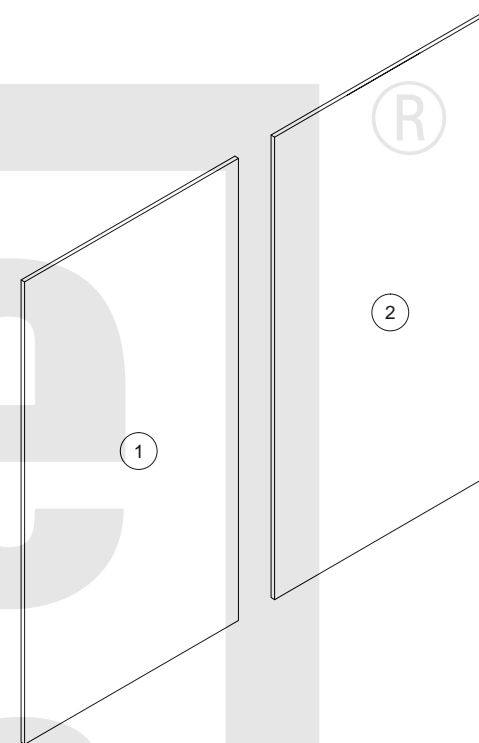
- (D) Montageanleitung
- (FR) Notice de montage
- (NL) Handleiding voor de montage
- (CZ) Montážní návod
- (HU) Szerelési útmutató
- (TR) Montaj talimatı

- (GB) Assembly Instructions
- (IT) Istruzioni di montaggio
- (PL) Instrukcja montaży
- (SK) Návod na montáž
- (RO) Instrucțiuni de montaj
- (RU) Инструкции по монтажу

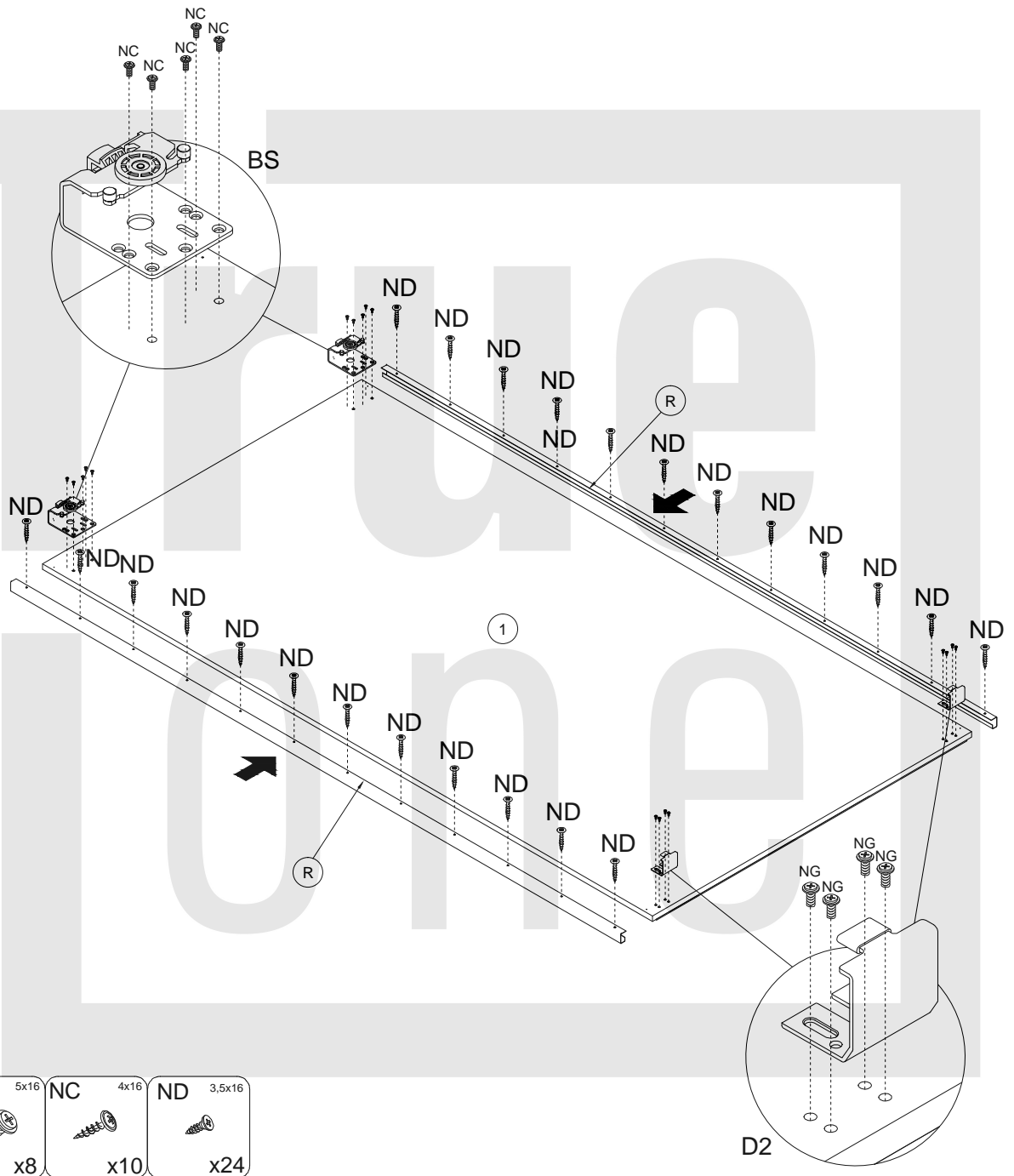




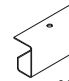



2-2,5

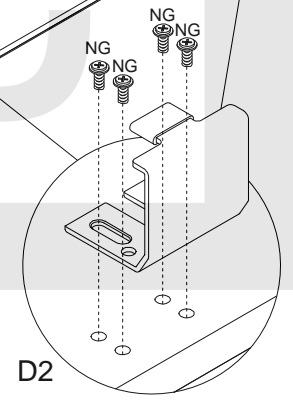
1

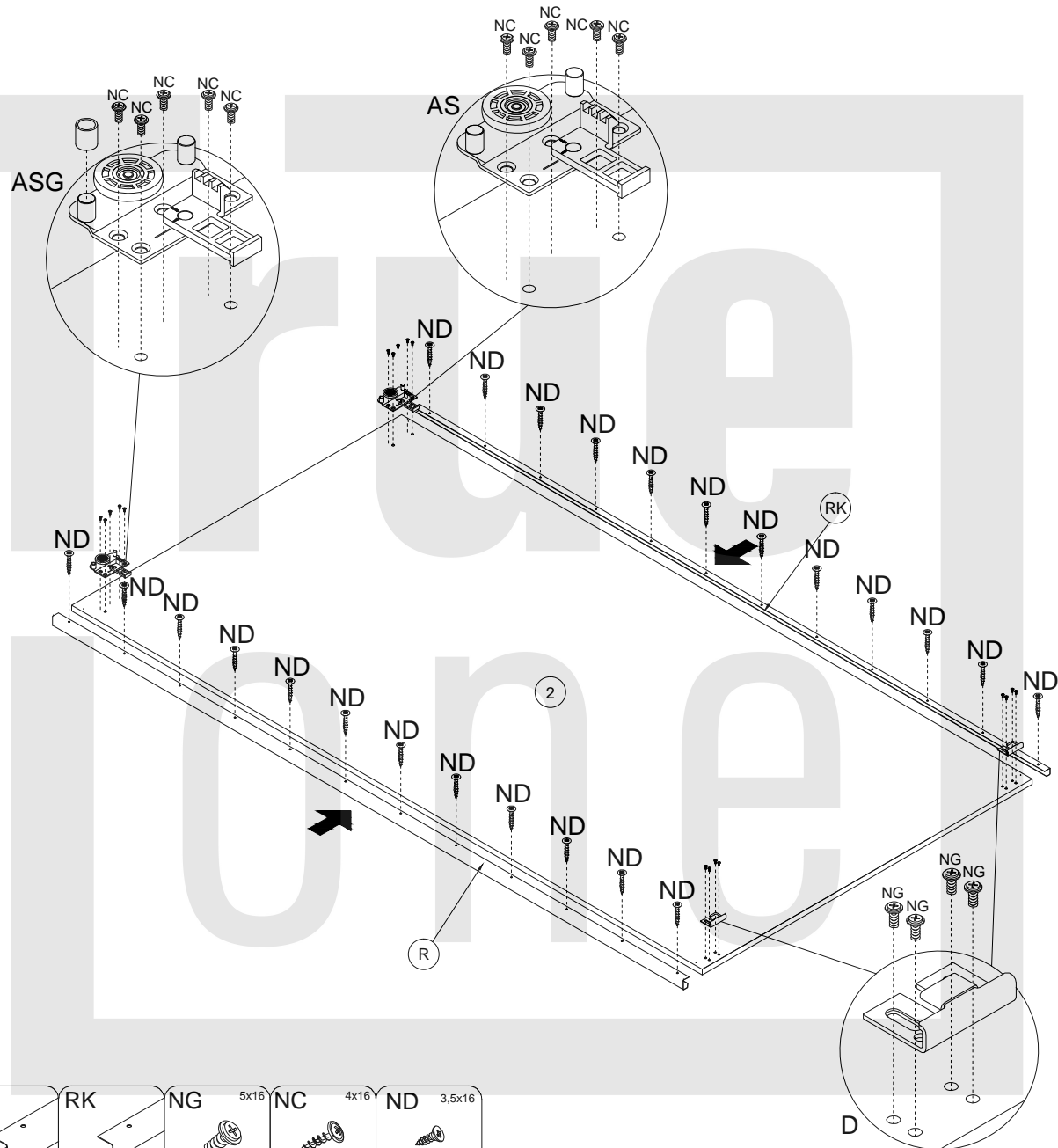


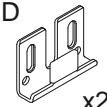
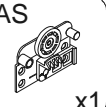
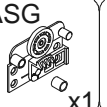
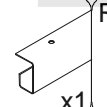
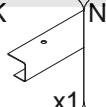

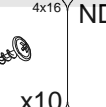

2

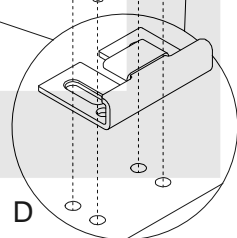


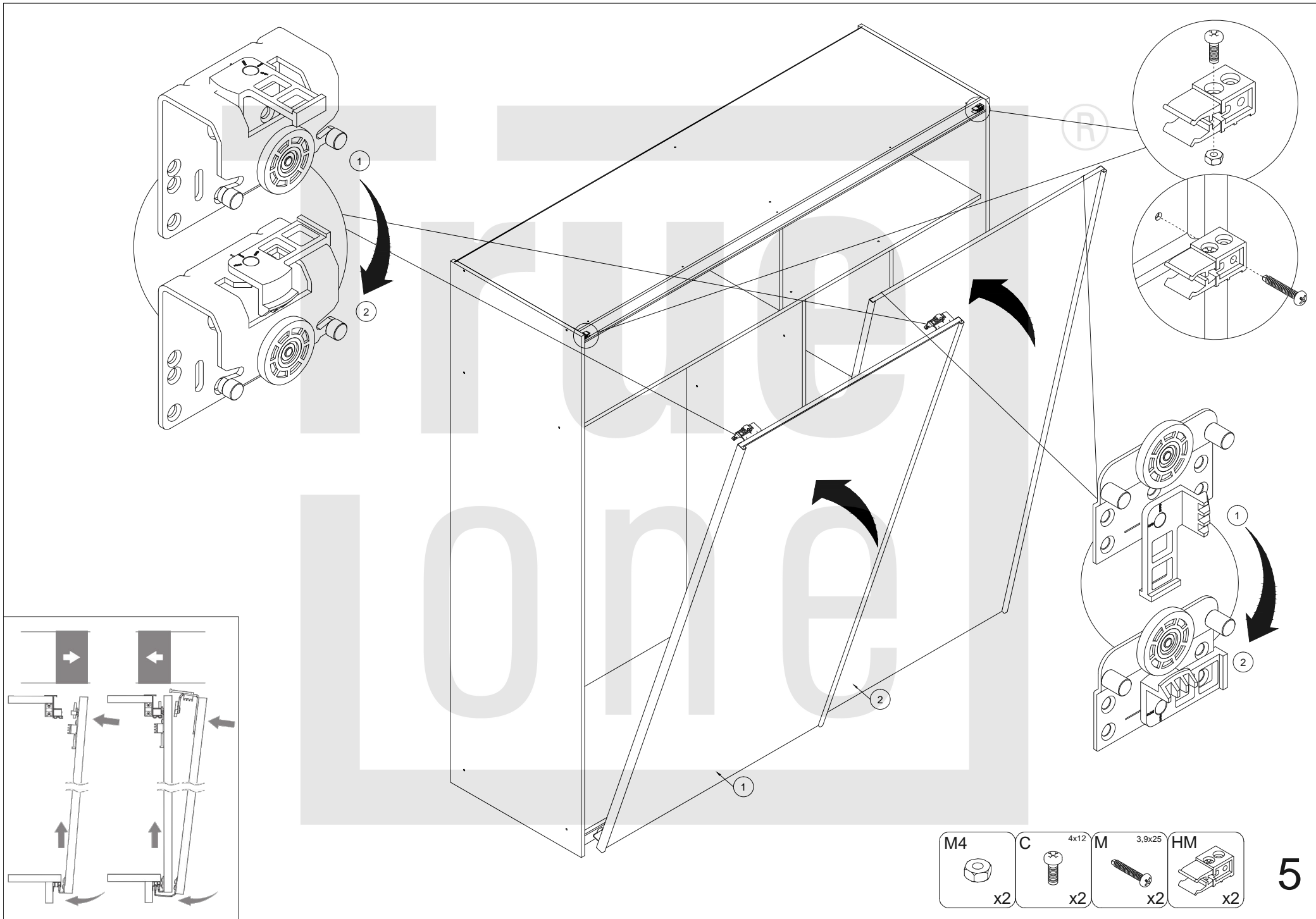
- | | | | | | |
|--|--|---|---|--|--|
| BS

x2 | D2

x2 | R

x2 | NG 5x16

x8 | NC 4x16

x10 | ND 3,5x16

x24 |
|--|--|---|---|--|--|









- | | | | | | | | |
|---|---|---|---|---|---|--|---|
|  |  |  |  |  |  |  |  |
| x2 | x1 | x1 | x1 | x1 | x8 | x10 | x24 |

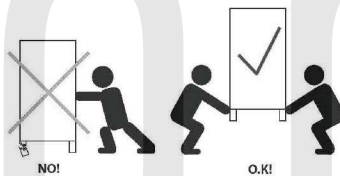
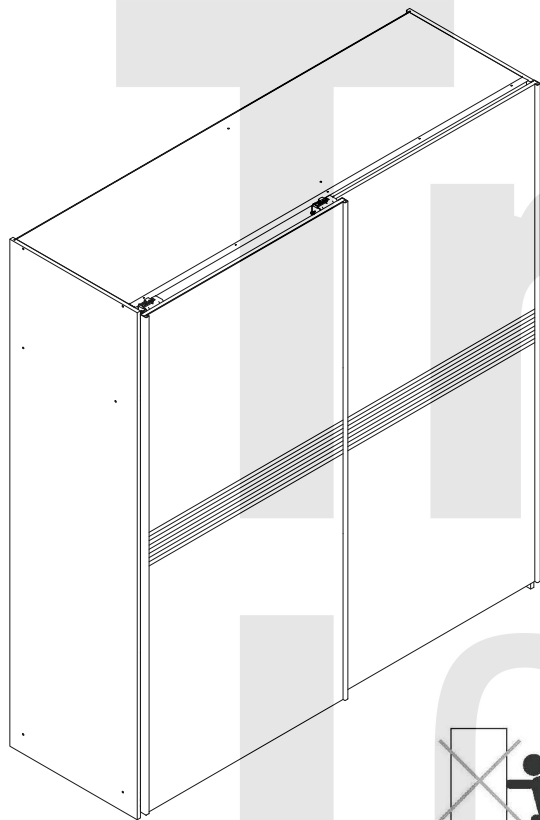




- | | | | |
|---|---|---|---|
| M4 | C 4x12 | M 3,9x25 | HM |
|  |  |  |  |
| x2 | x2 | x2 | x2 |

SZAFKA

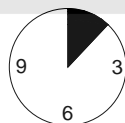
MIKA V, VI



29.03.2017

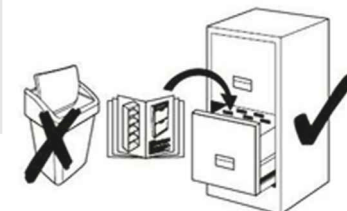
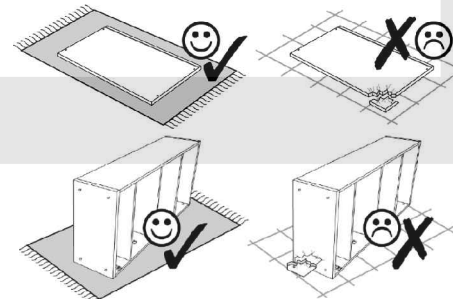
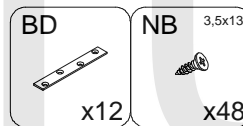
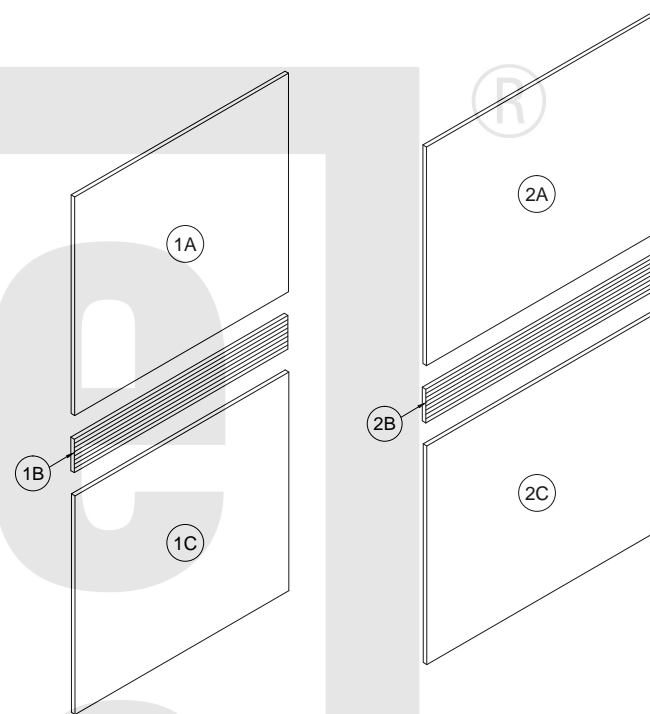
- (D) Montageanleitung
- (FR) Notice de montage
- (NL) Handleiding voor de montage
- (CZ) Montážní návod
- (HU) Szerelési útmutató
- (TR) Montaj talimati

- (GB) Assembly Instructions
- (IT) Istruzioni di montaggio
- (PL) Instrukcja montażu
- (SK) Návod na montáž
- (RO) Instrucțiuni de montaj
- (RU) Инструкции по монтажу

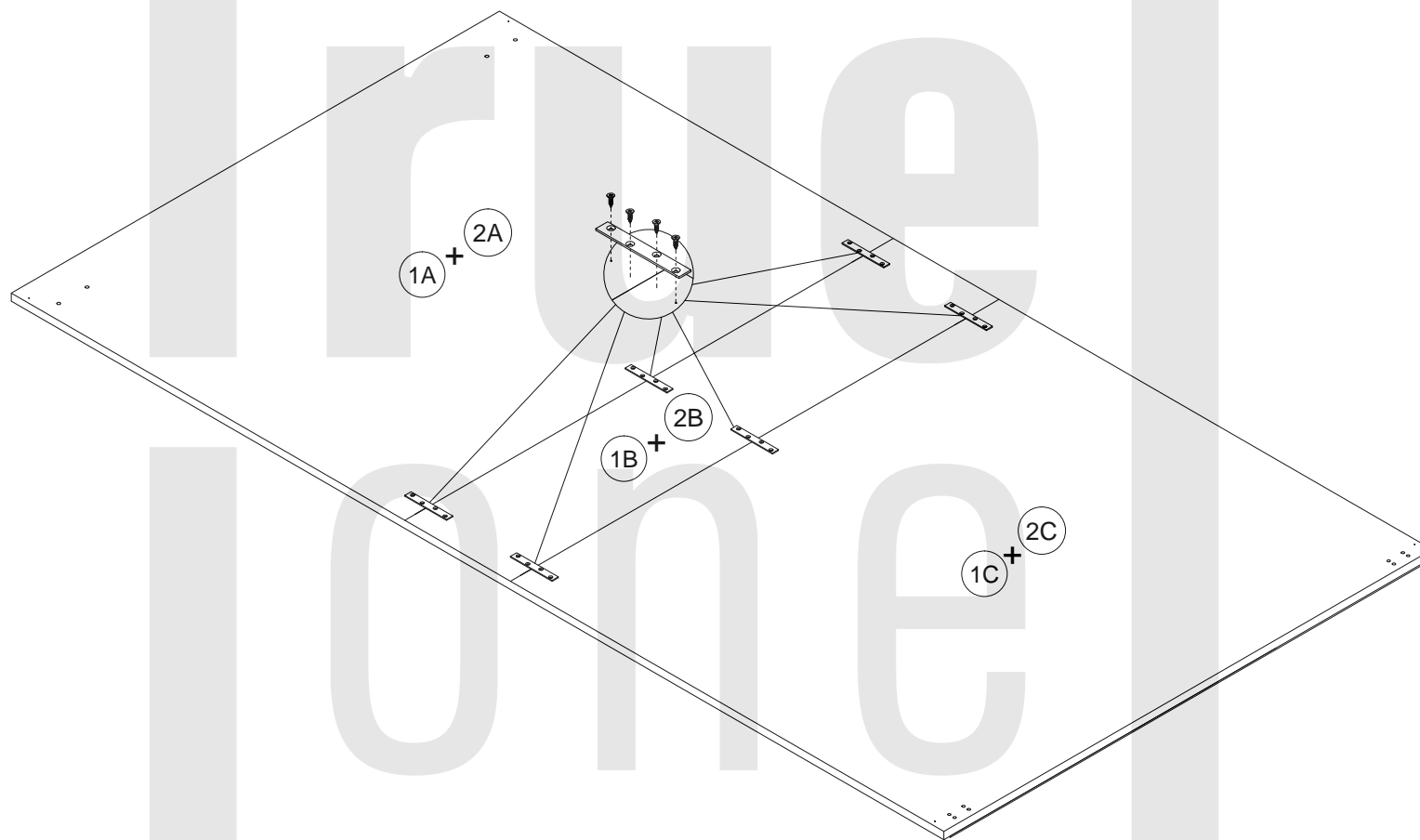


2-2,5

1



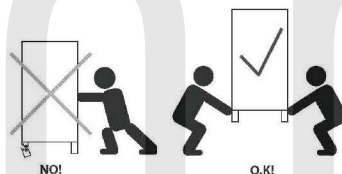
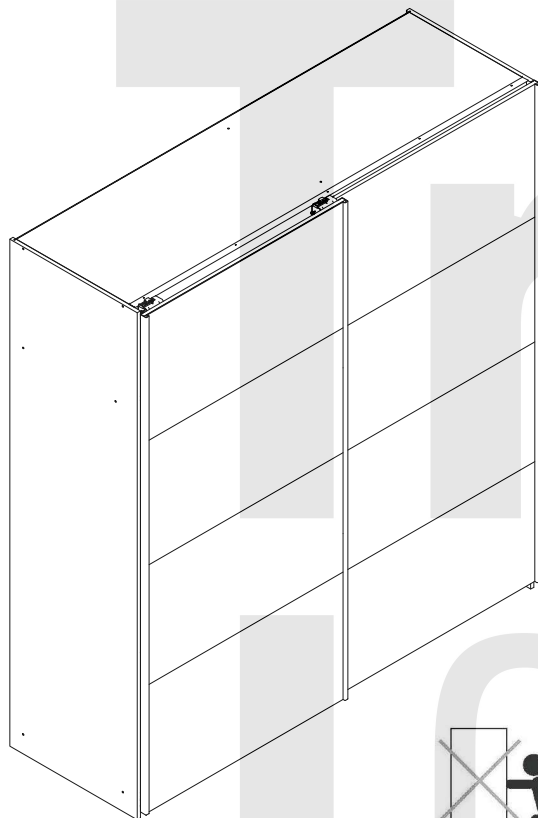
2



BD	NB 3,5x13
x12	x48

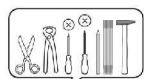
SZAFKA

MIKA VII, MULTI



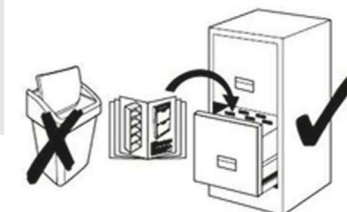
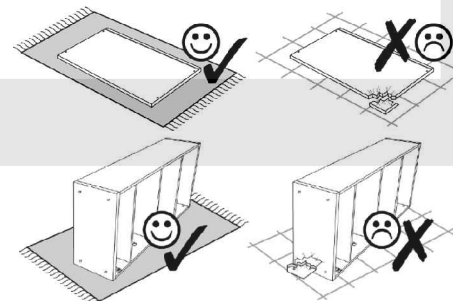
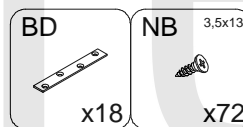
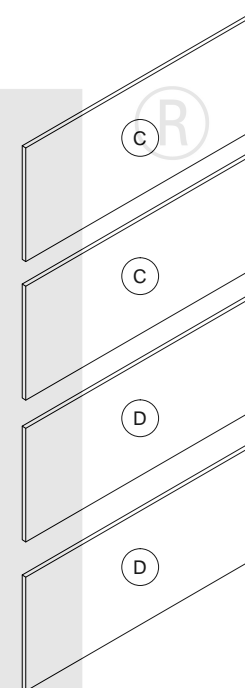
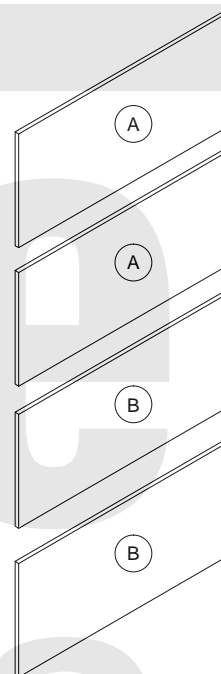
29.03.2017

- | | |
|----------------------------------|------------------------------|
| (D) Montageanleitung | (GB) Assembly Instructions |
| (FR) Notice de montage | (IT) Istruzioni di montaggio |
| (NL) Handleiding voor de montage | (PL) Instrukcja montażu |
| (CZ) Montážní návod | (SK) Návod na montáž |
| (HU) Szerelési útmutató | (RO) Instrucțiuni de montaj |
| (TR) Montaj talimatı | (RU) Инструкции по монтажу |



2-2,5

1



2

