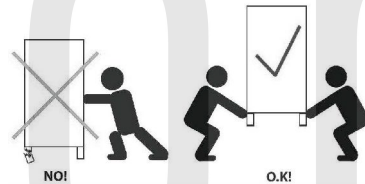
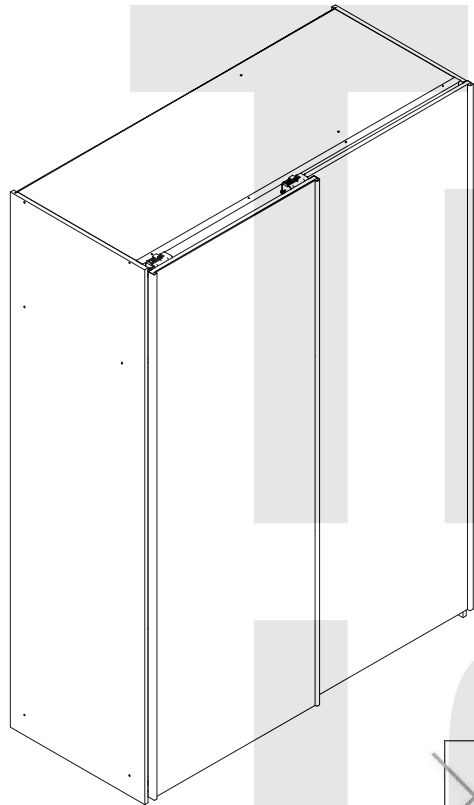
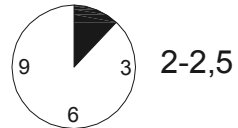


KAYLA VIII 150

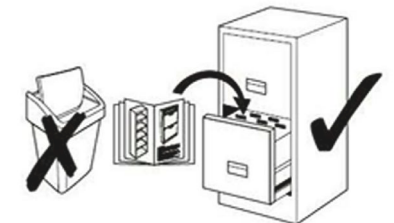
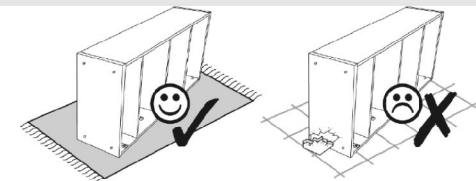
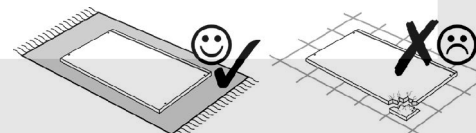
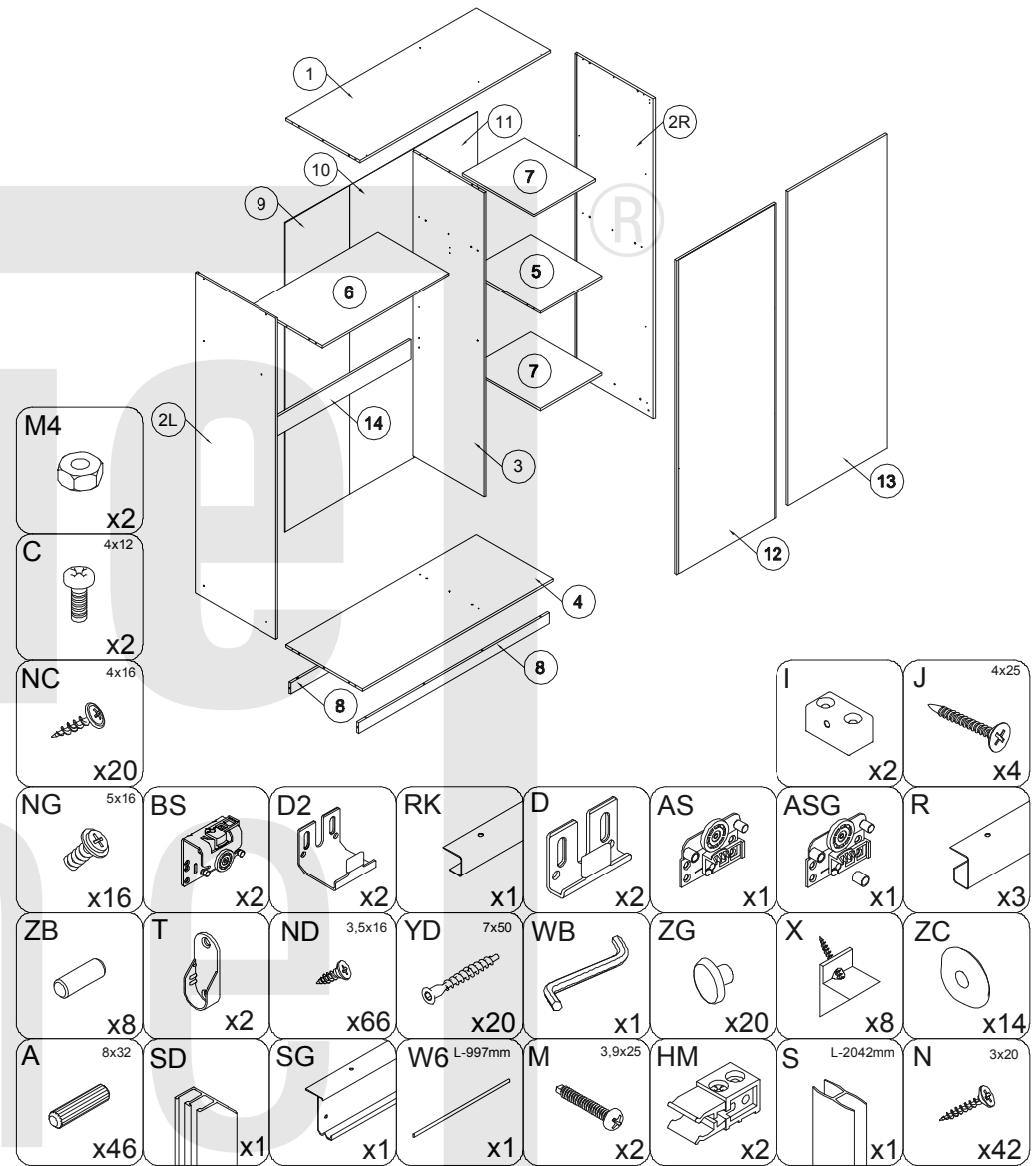


11.02.2016

- | | |
|----------------------------------|------------------------------|
| (D) Montageanleitung | (GB) Assembly Instructions |
| (FR) Notice de montage | (IT) Istruzioni di montaggio |
| (NL) Handleiding voor de montage | (PL) Instrukcja montażu |
| (CZ) Montážní návod | (SK) Návod na montáž |
| (HU) Szerelési útmutató | (RO) Instrucțiuni de montaj |
| (TR) Montaj talimatı | (RU) Инструкции по монтажу |

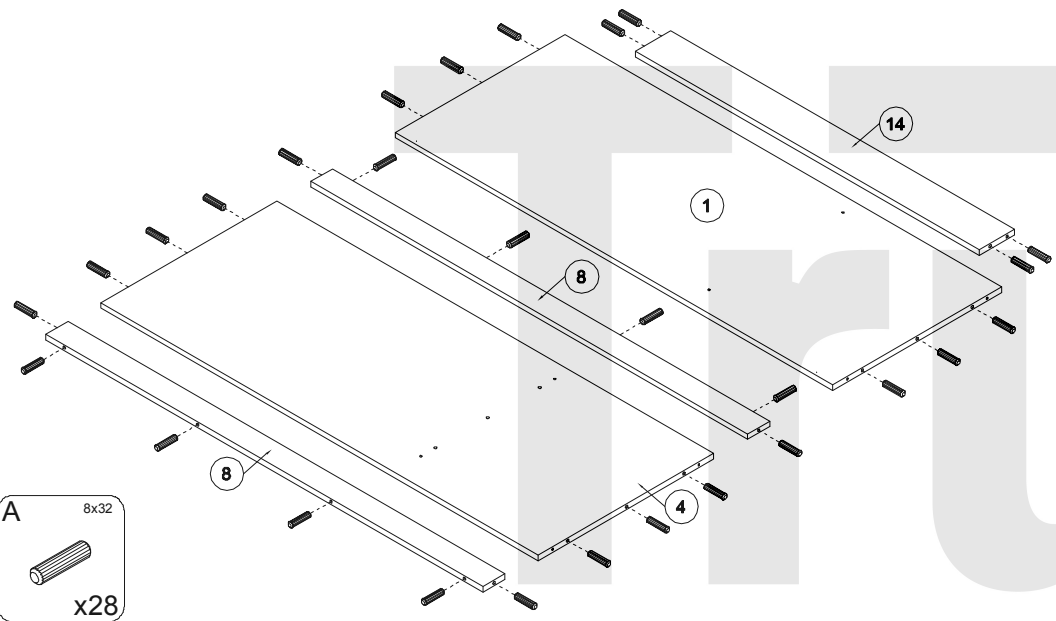


1



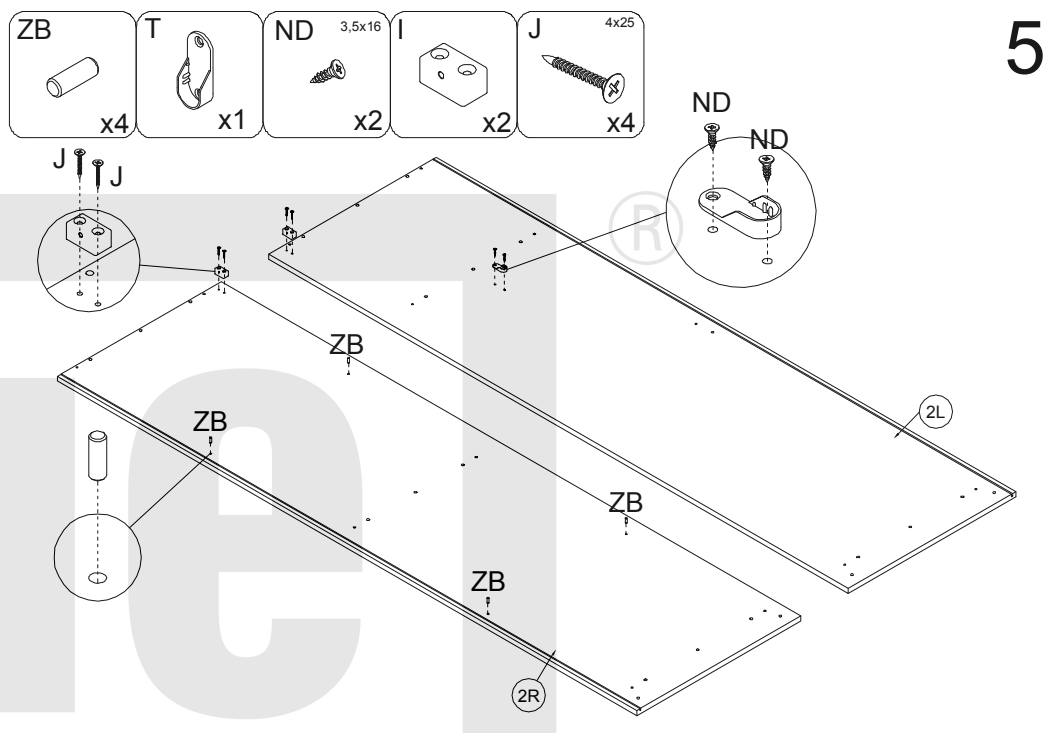
2

3



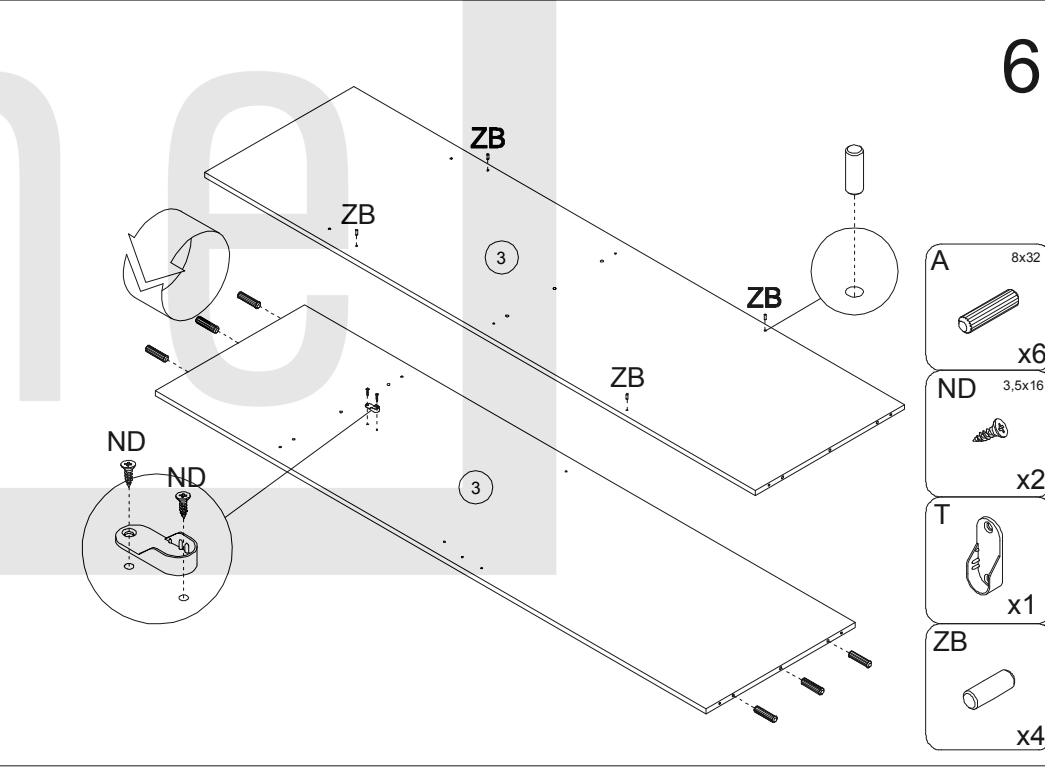
- A 8x32 x28

5



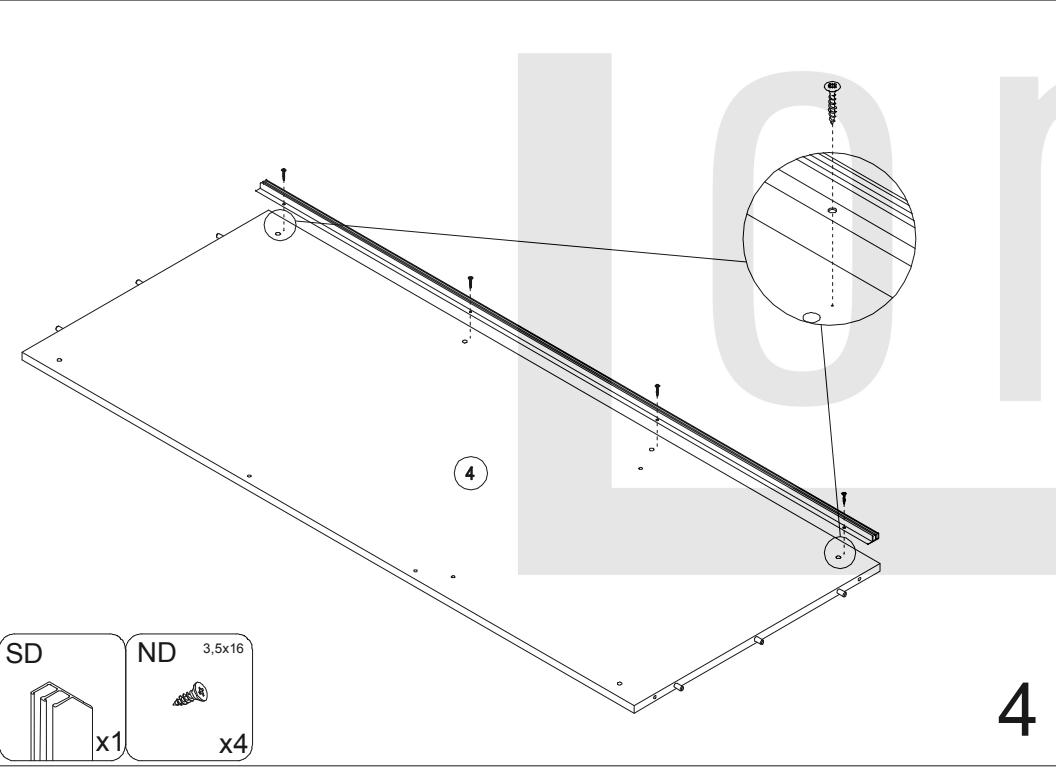
- ZB x4
- T x1
- ND 3,5x16 x2
- I x2
- J 4x25 x4

6

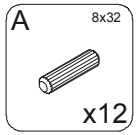
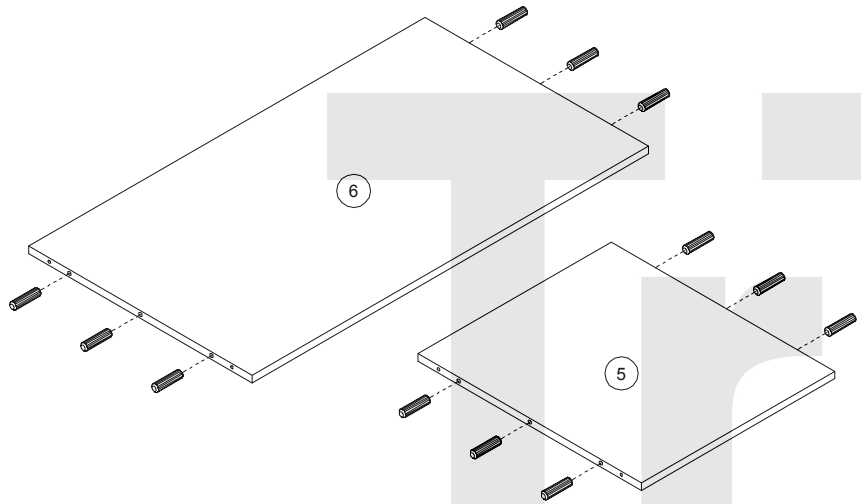


- A 8x32 x6
- ND 3,5x16 x2
- T x1
- ZB x4

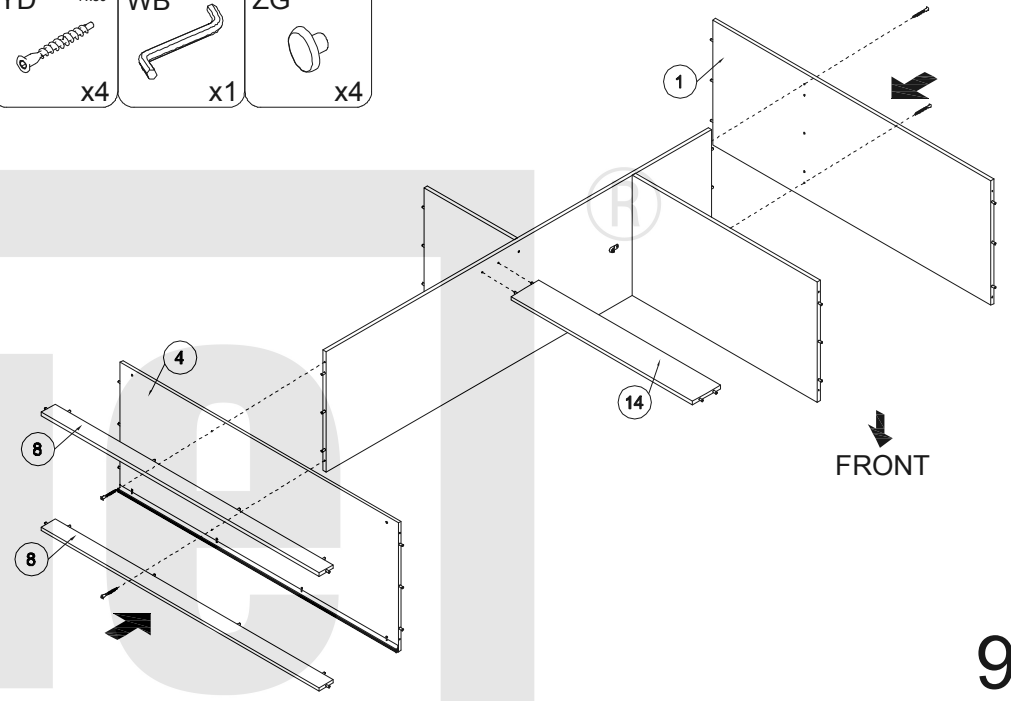
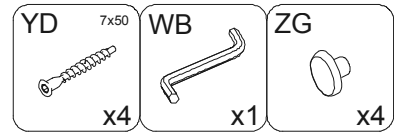
4



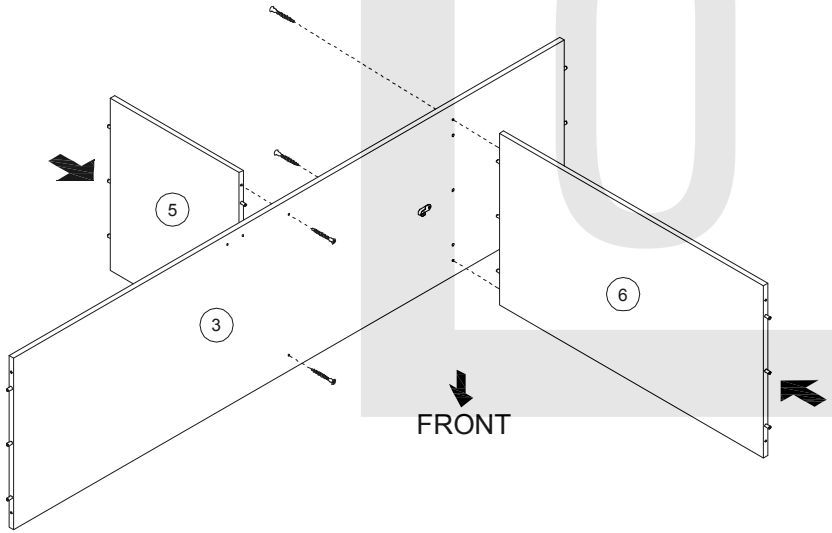
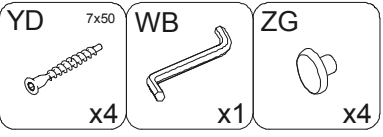
- SD x1
- ND 3,5x16 x4



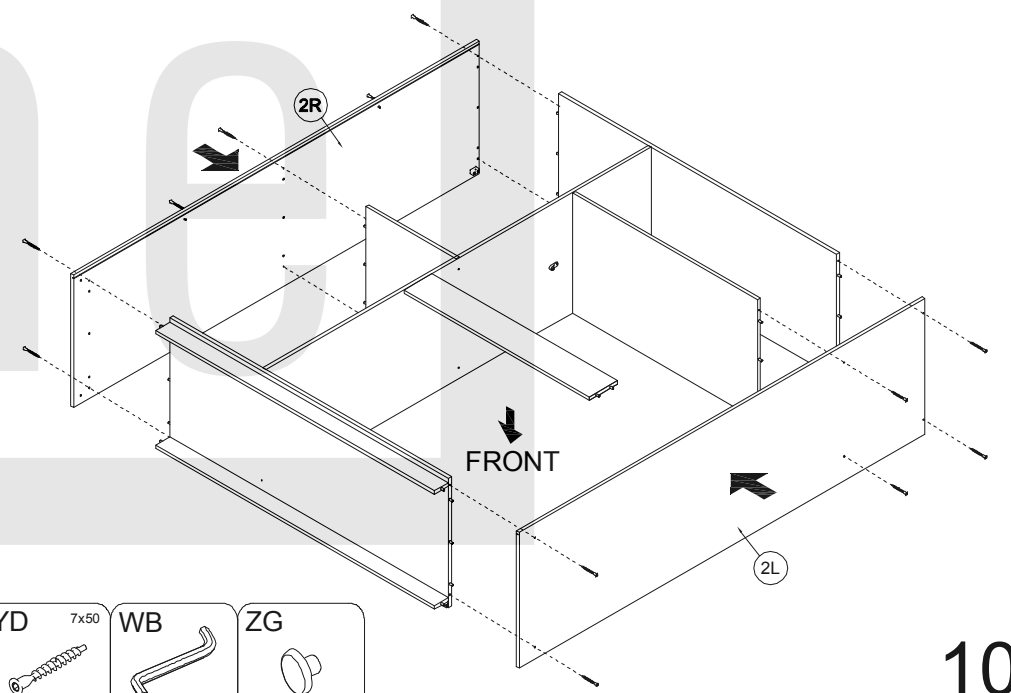
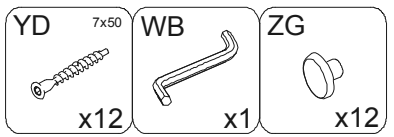
7



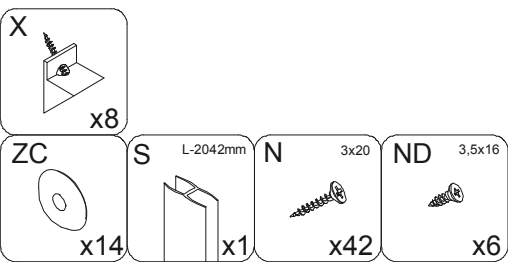
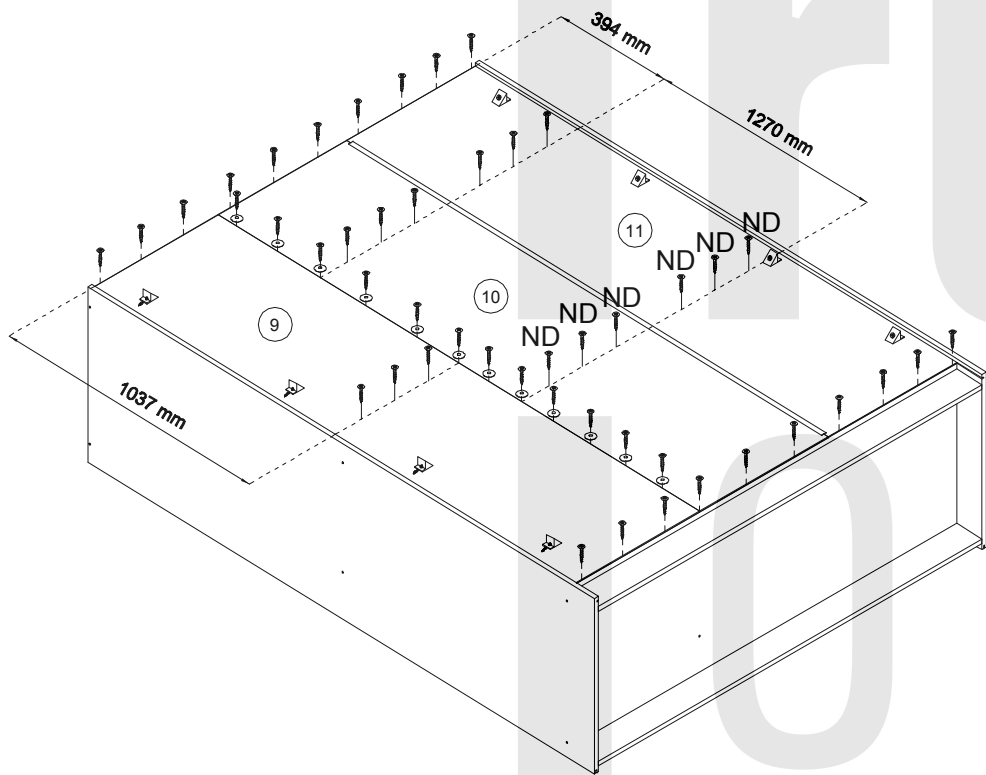
9



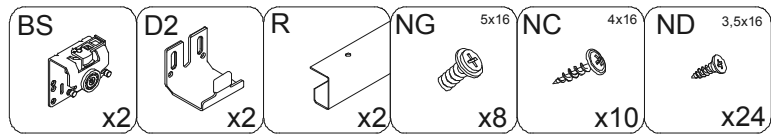
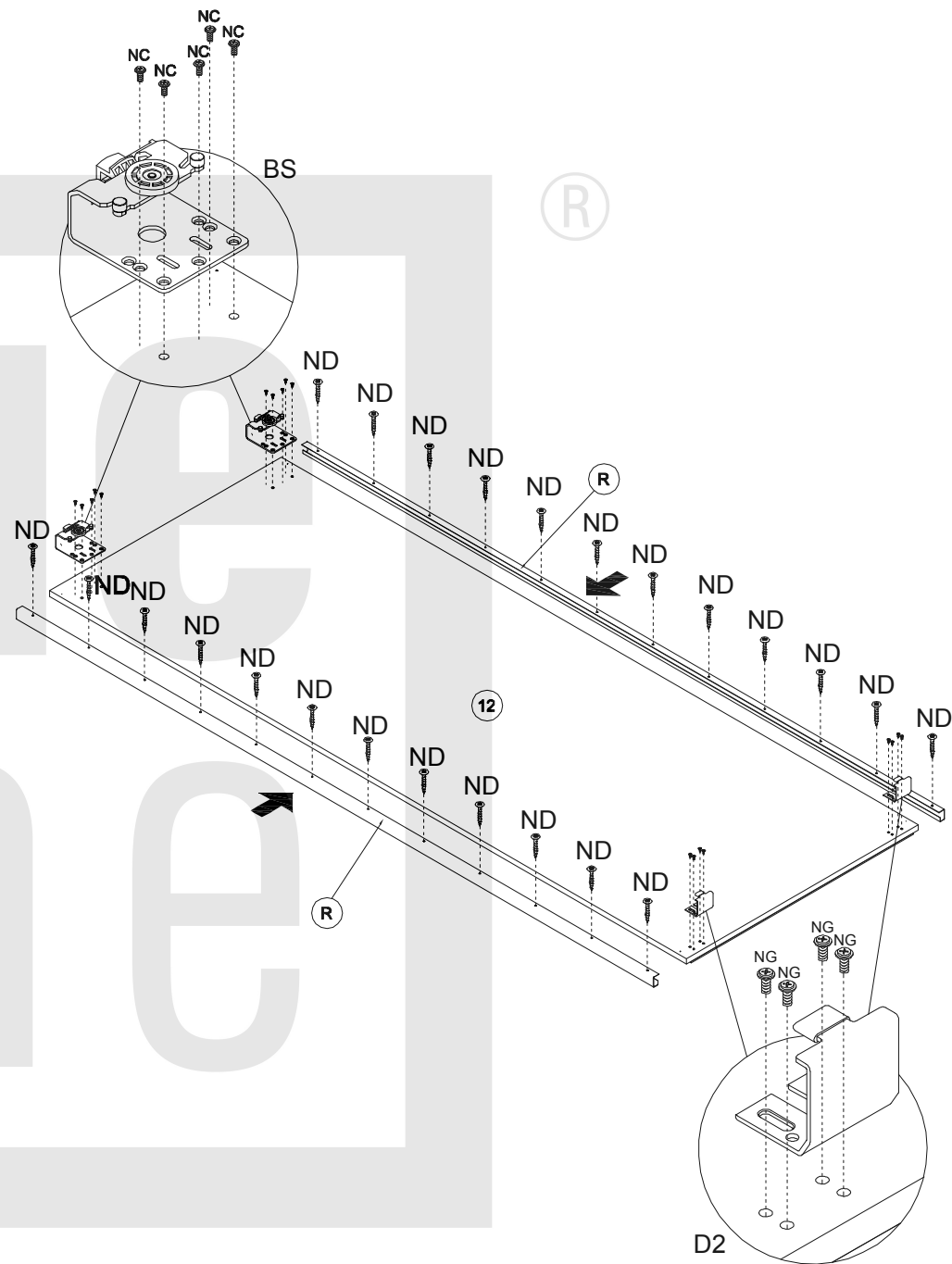
8



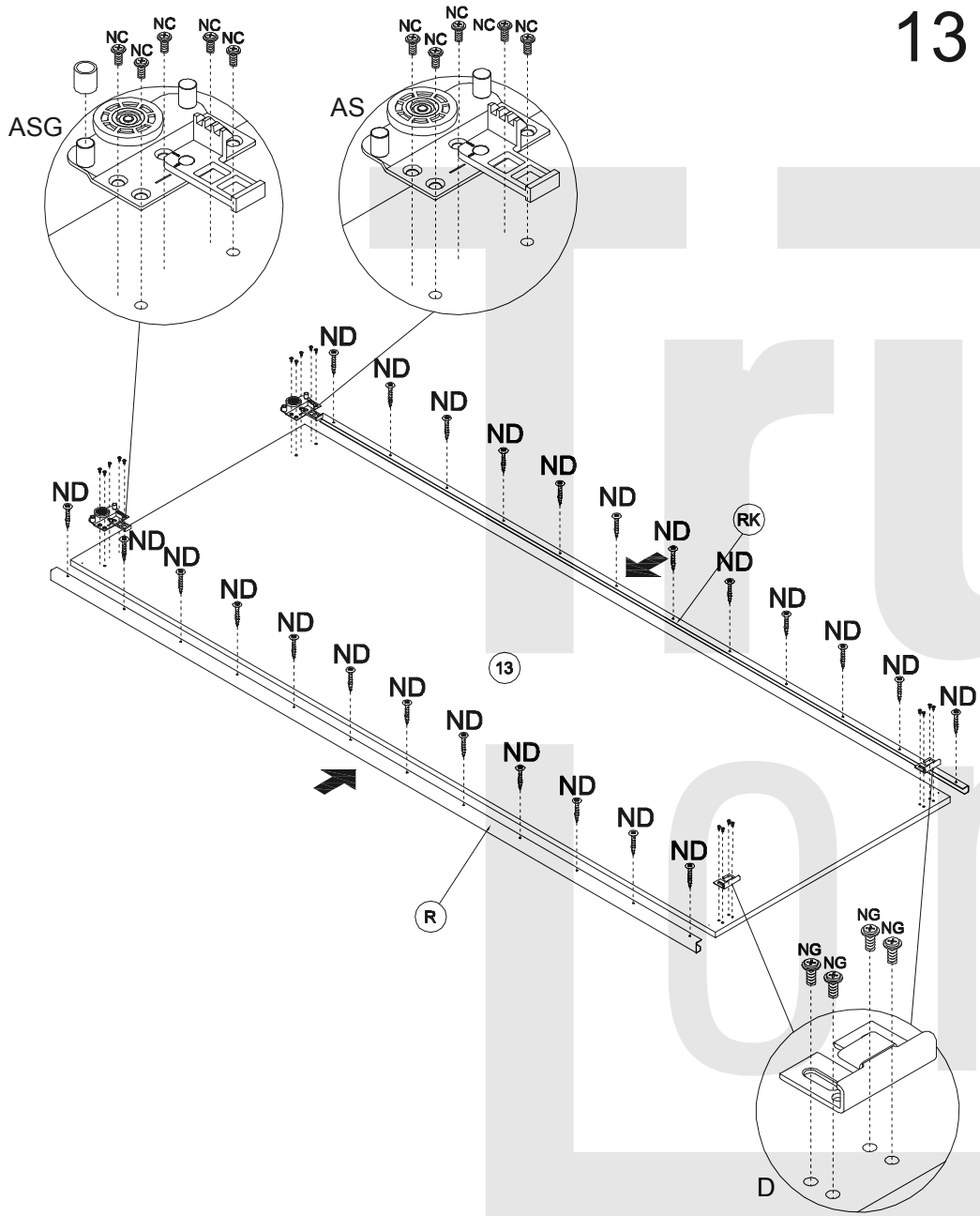
10



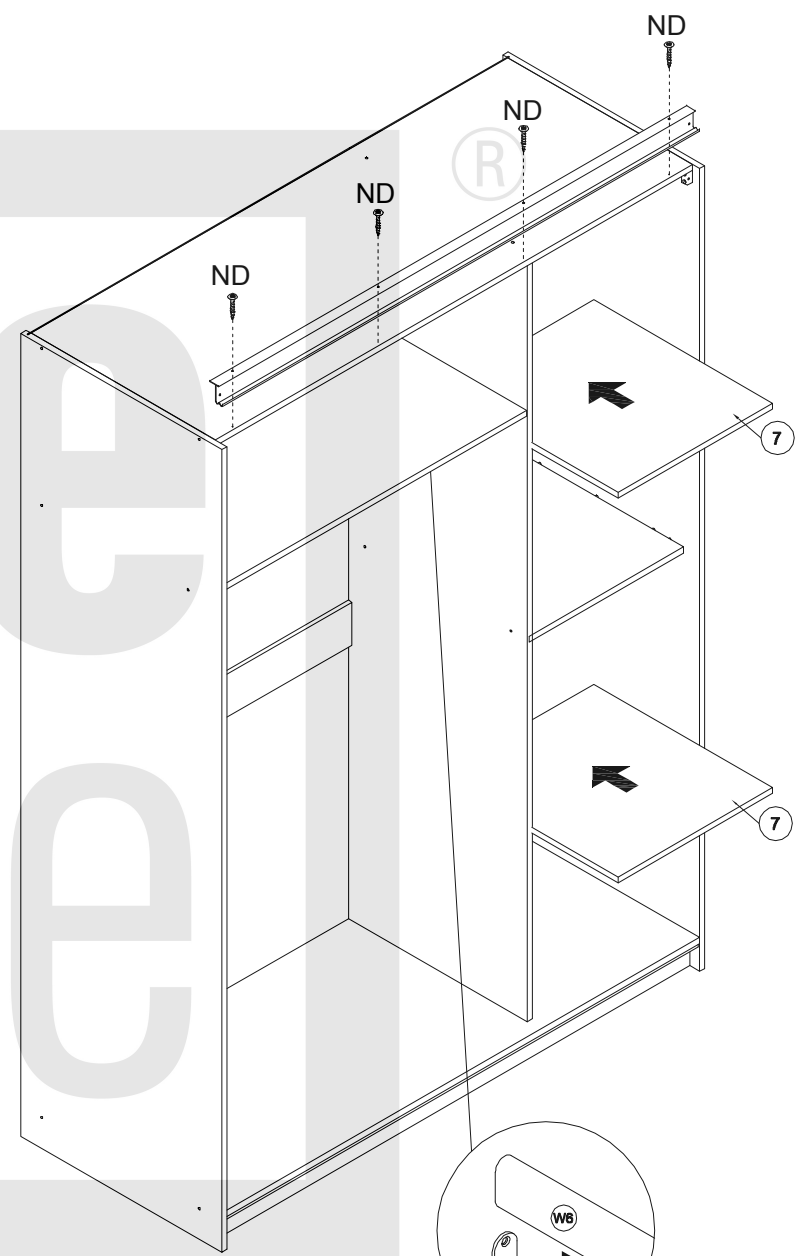
11



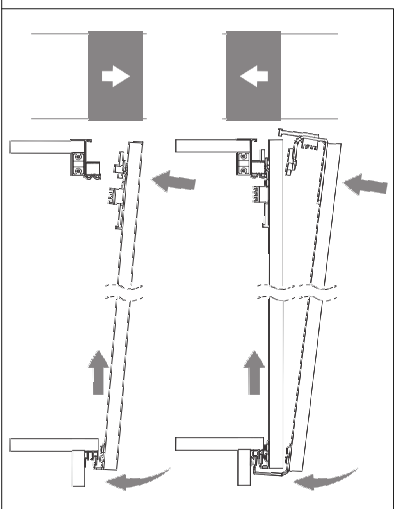
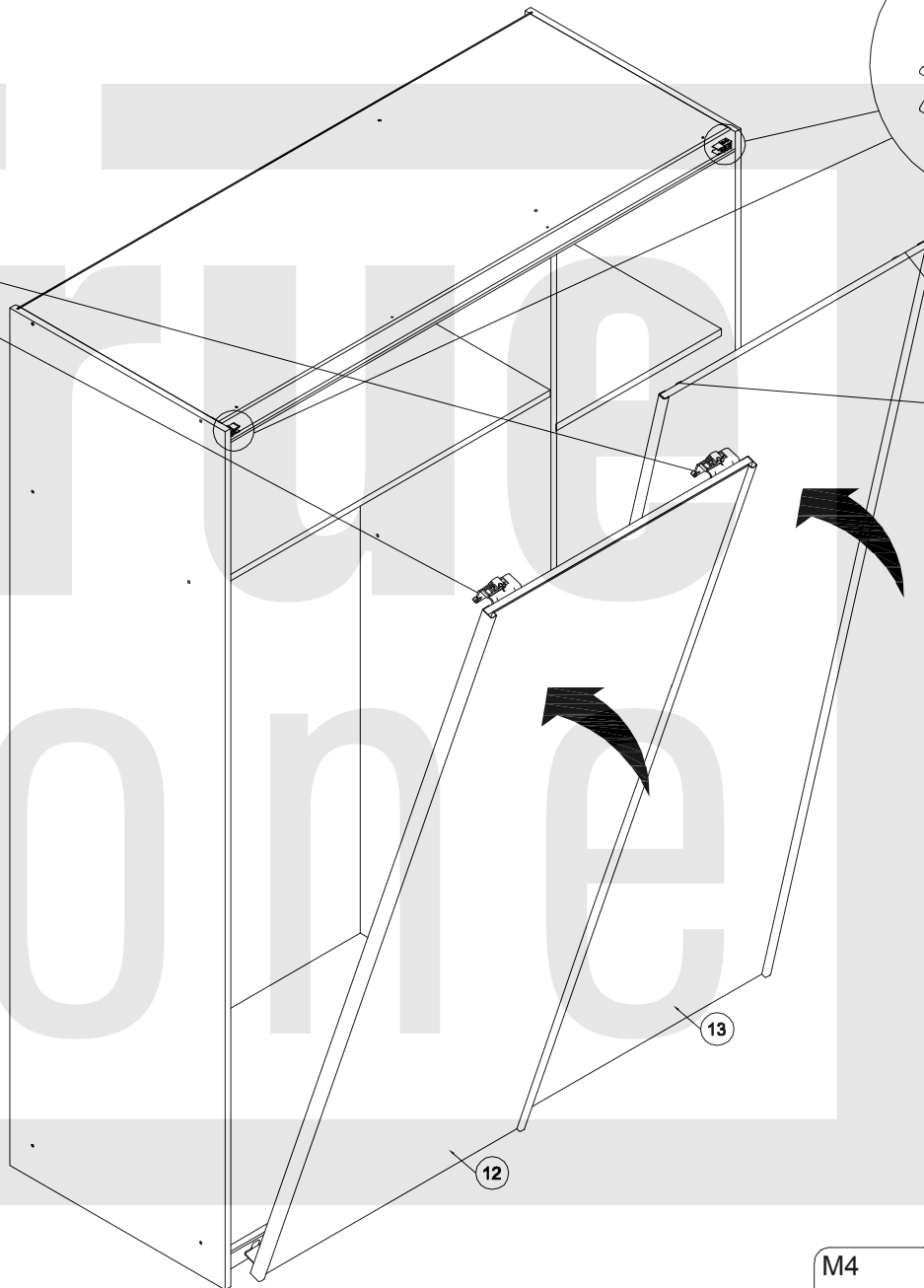
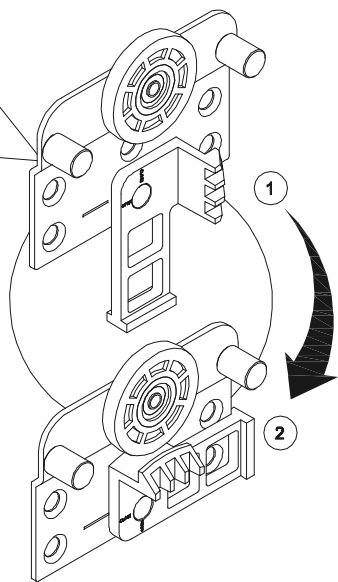
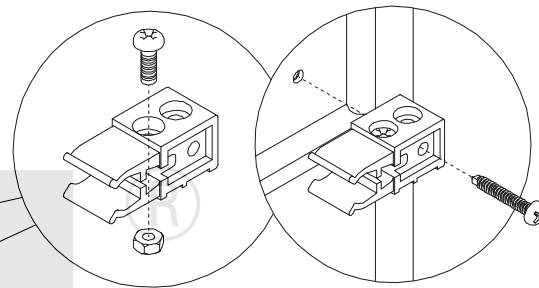
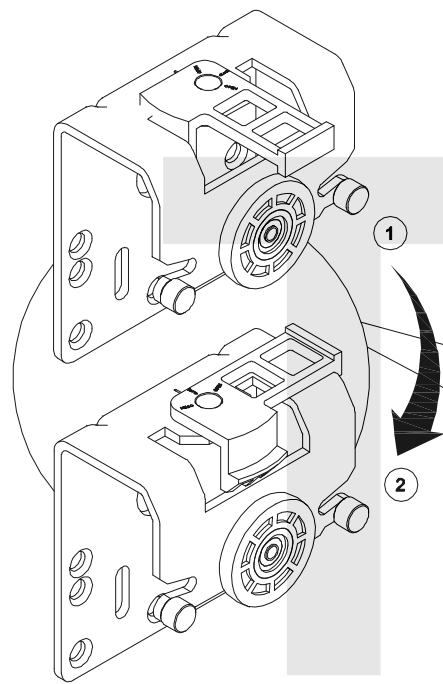
12







x2	x1	x1	x1	x1	x8	x10	x24



x1	x1	x4



- | | | | |
|---|---|---|---|
| M4 | C 4x12 | M 3.9x25 | HM |
|  |  |  |  |
| x2 | x2 | x2 | x2 |