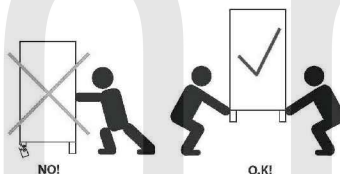
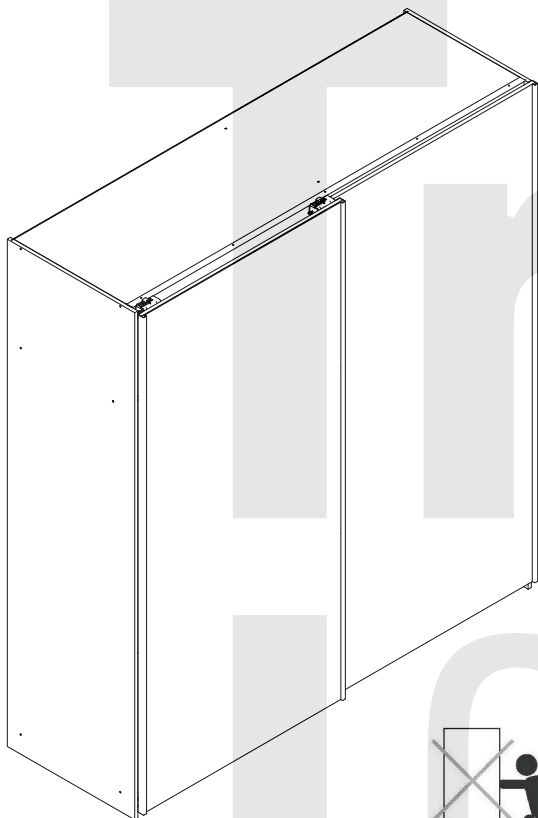


KAYLA III 150 korpus



29.03.2017

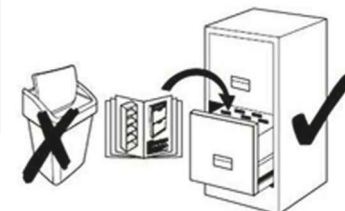
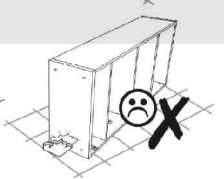
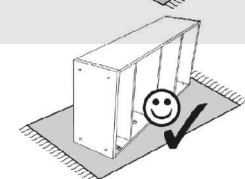
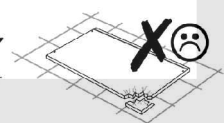
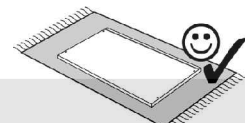
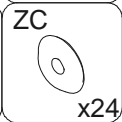
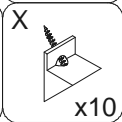
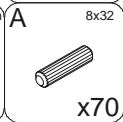
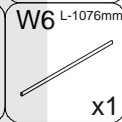
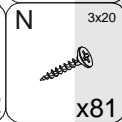
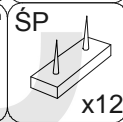
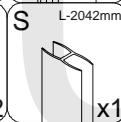
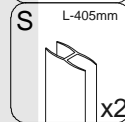
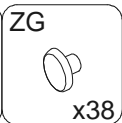
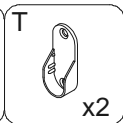
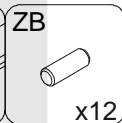
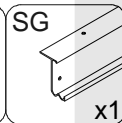
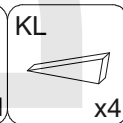
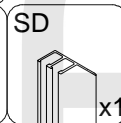
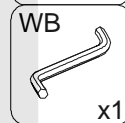
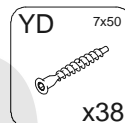
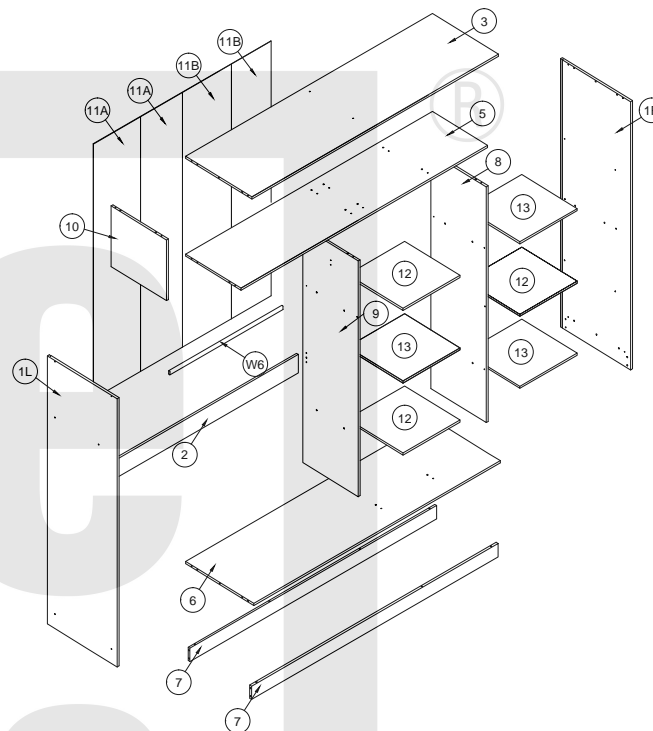
- (D) Montageanleitung
- (FR) Notice de montage
- (NL) Handleiding voor de montage
- (CZ) Montážní návod
- (HU) Szerelési útmutató
- (TR) Montaj talimati

- (GB) Assembly Instructions
- (IT) Istruzioni di montaggio
- (PL) Instrukcja montażu
- (SK) Návod na montáž
- (RO) Instrucțiuni de montaj
- (RU) Инструкции по монтажу



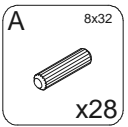
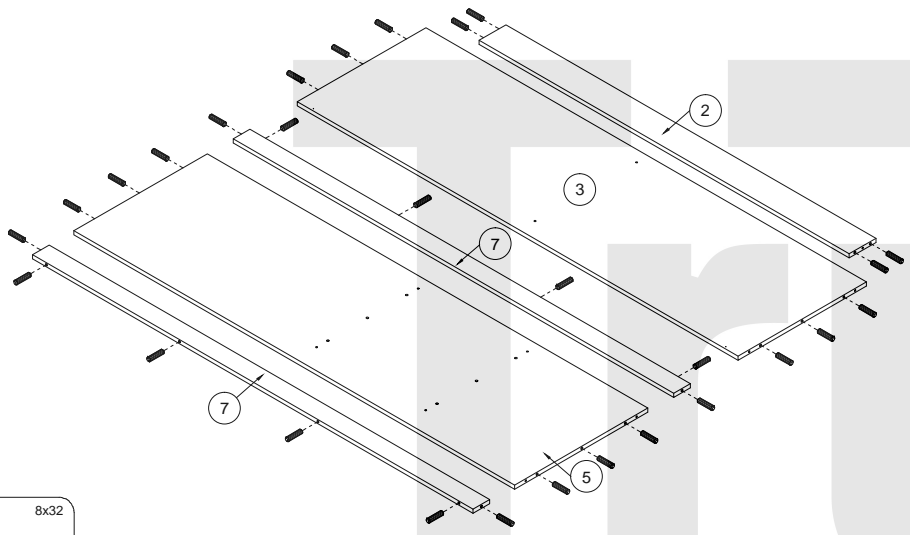
2-2,5

1

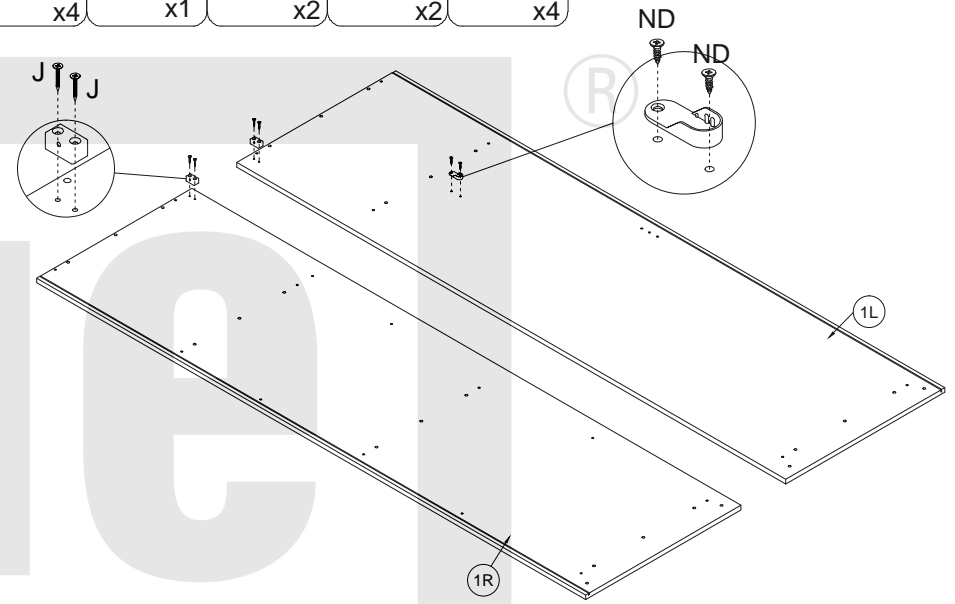


2

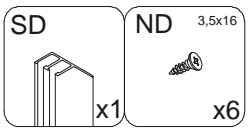
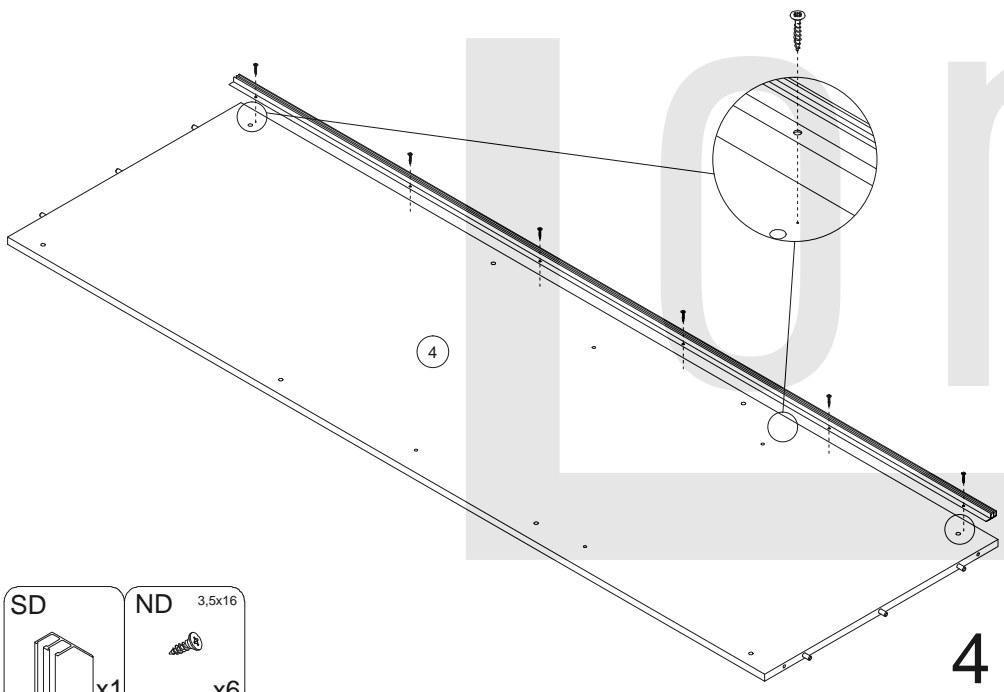
3



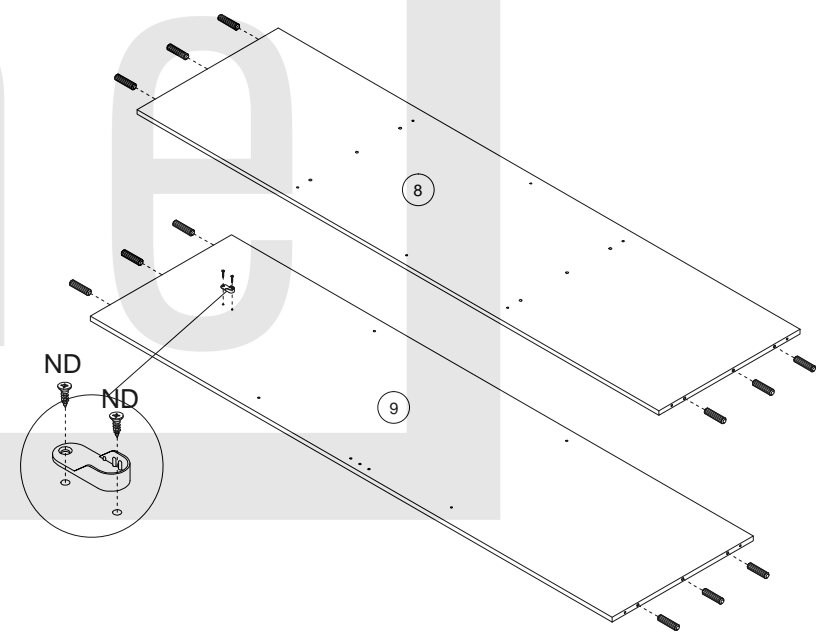
5



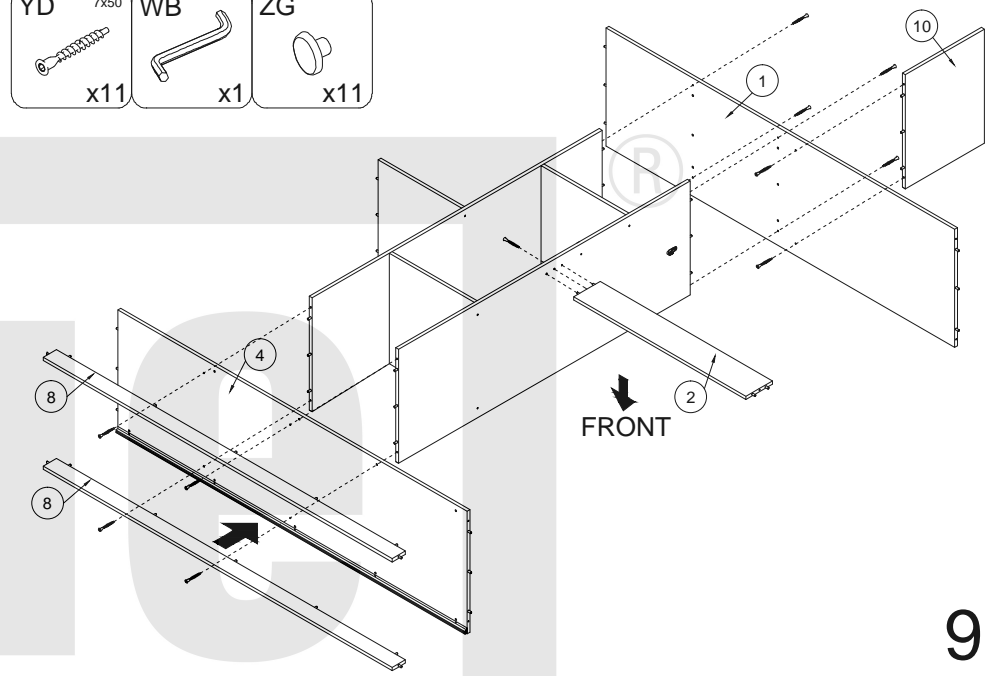
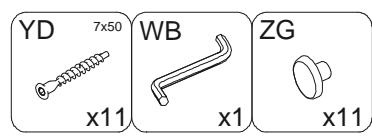
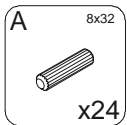
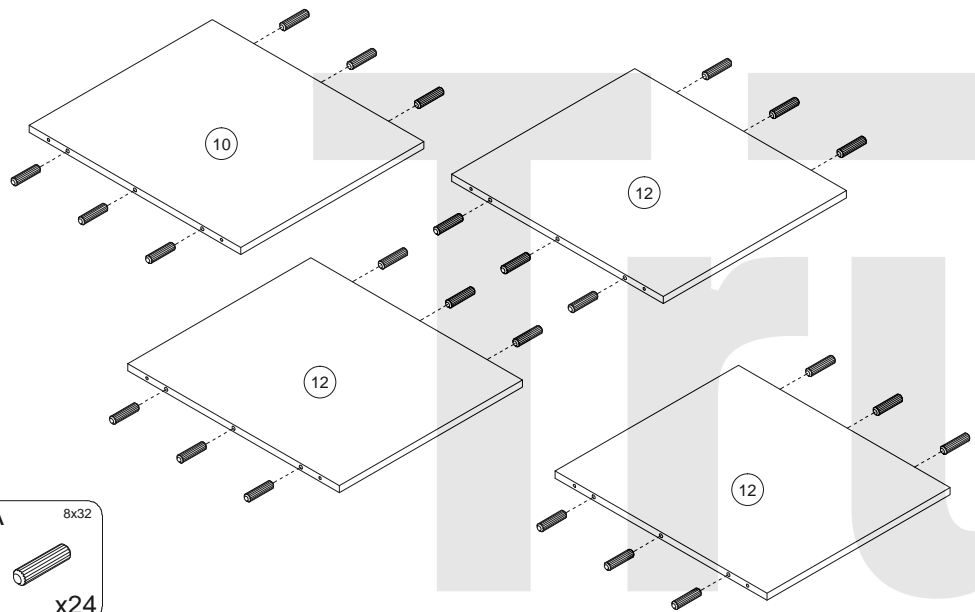
4



6

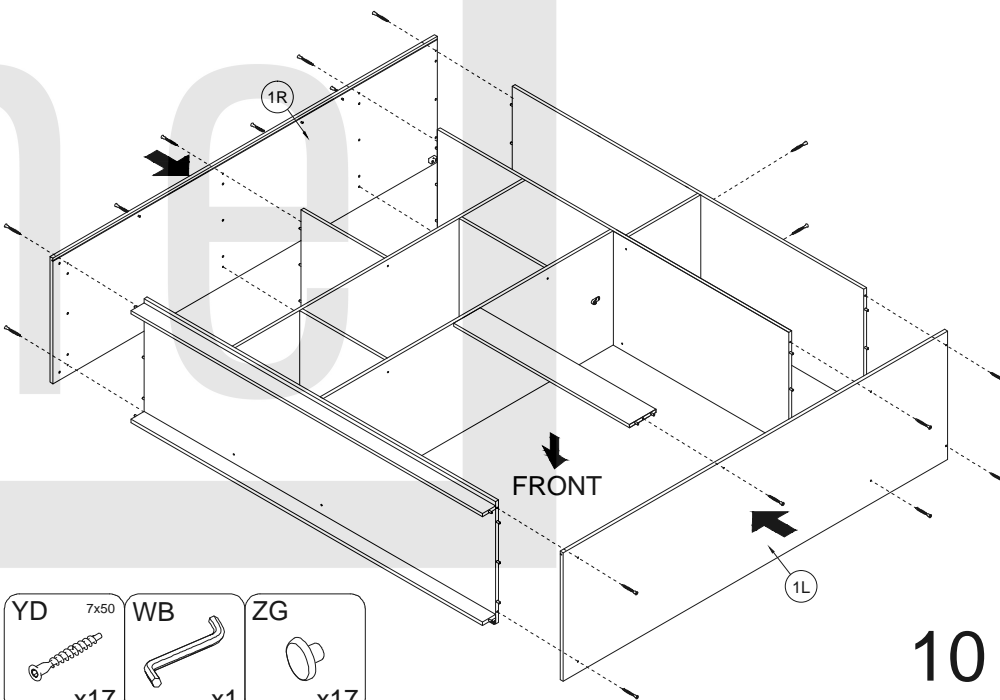
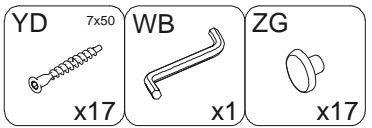
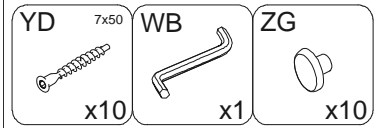
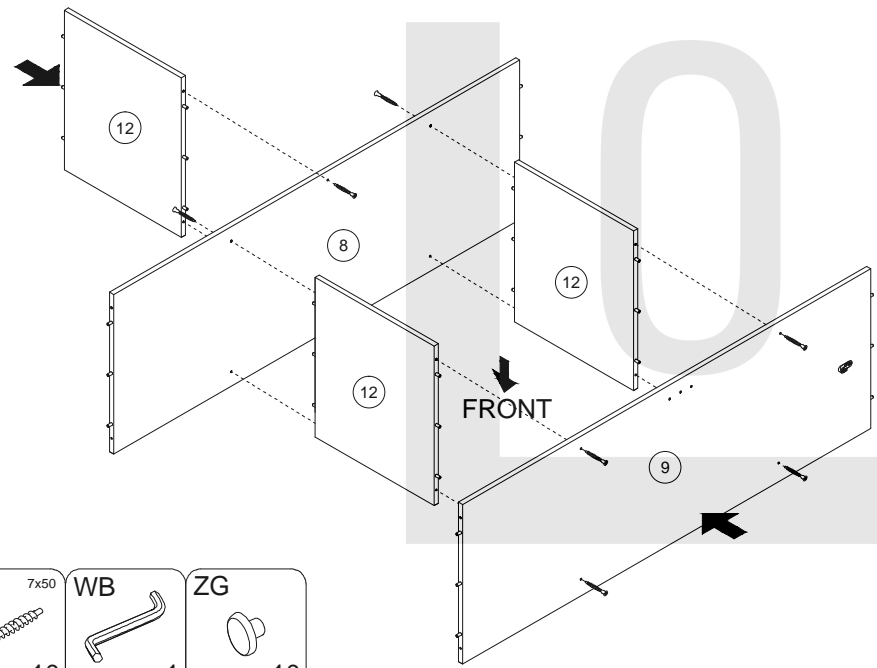


7

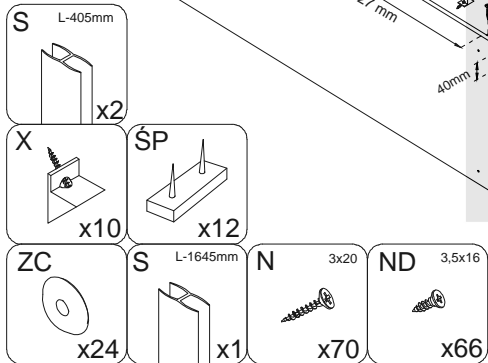
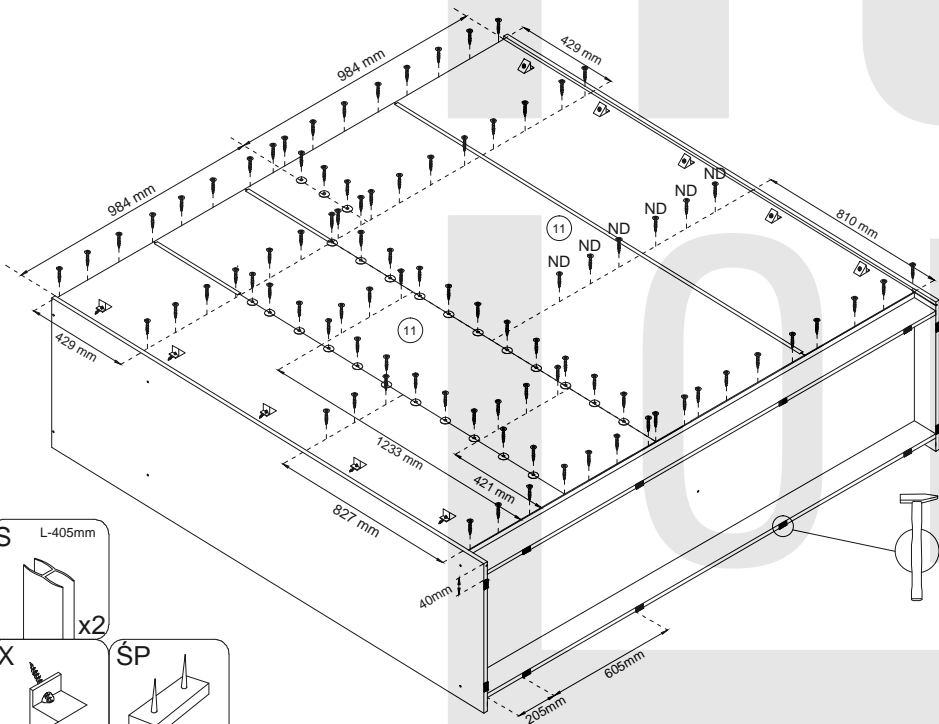
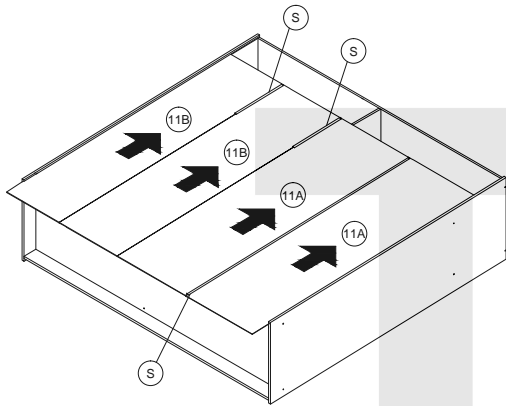
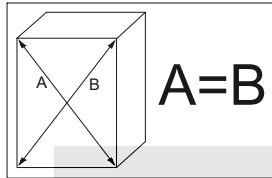


9

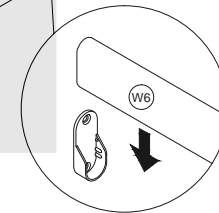
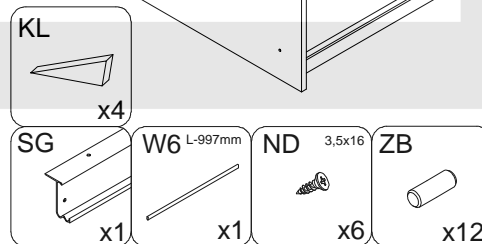
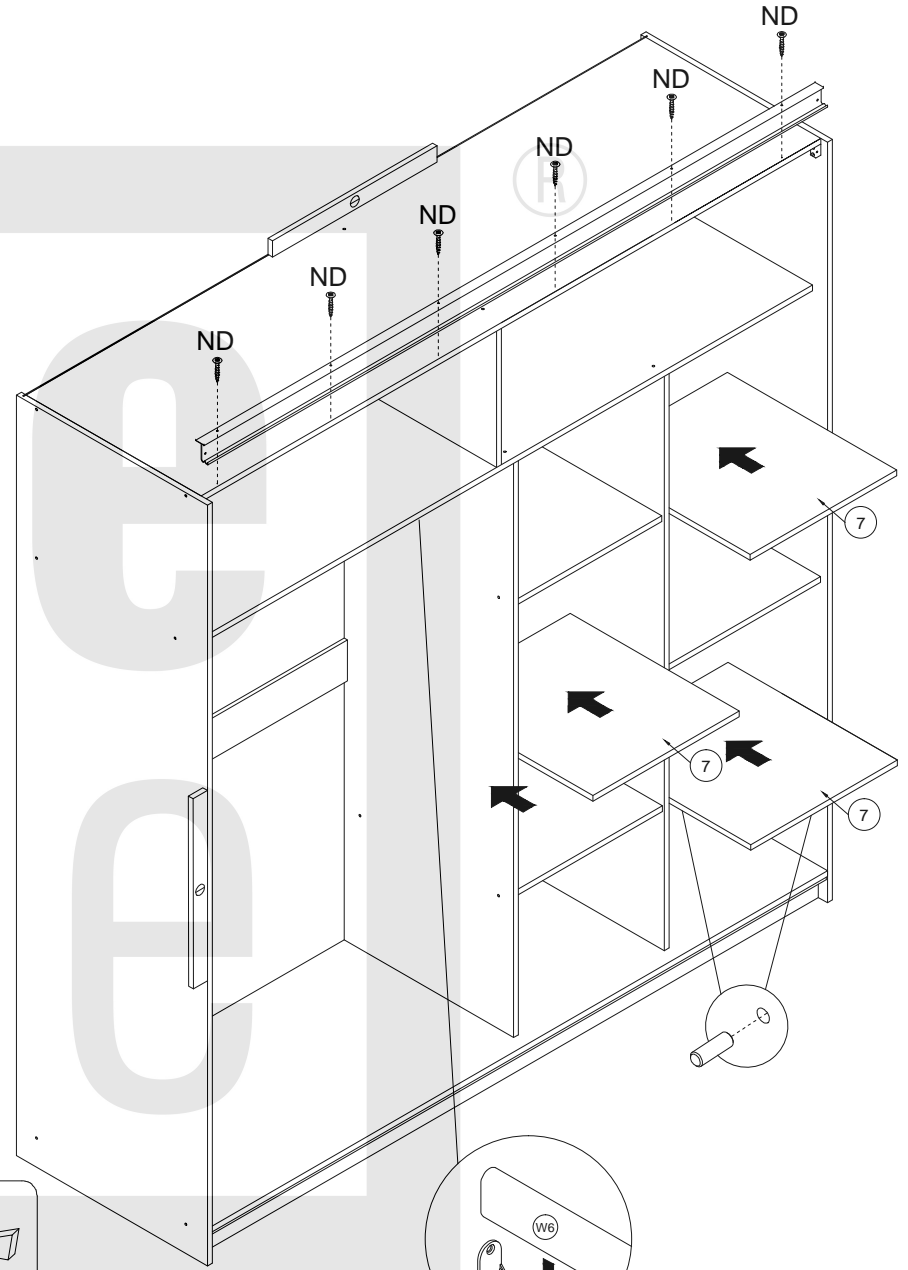
8



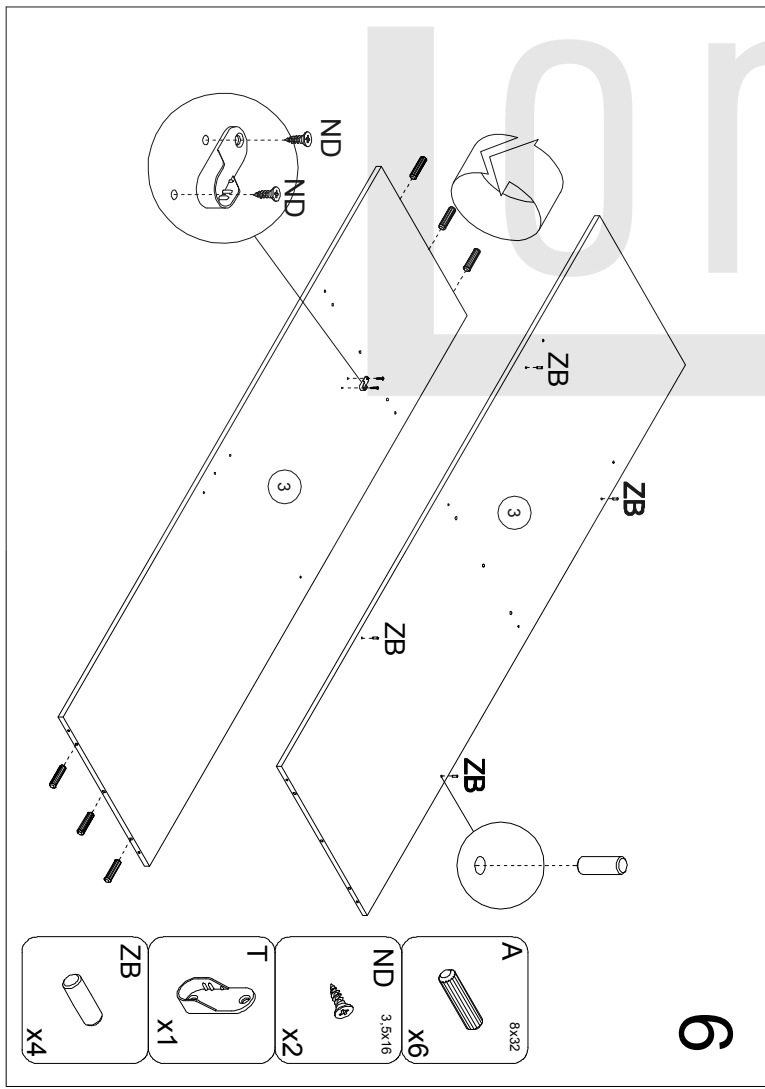
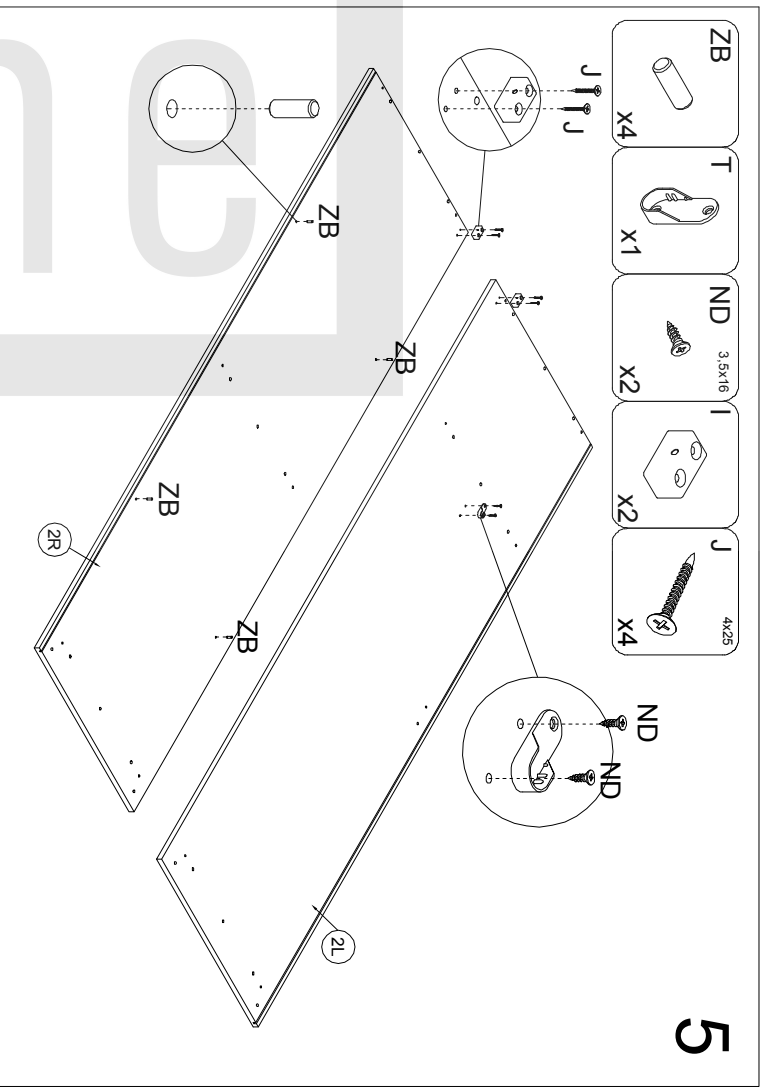
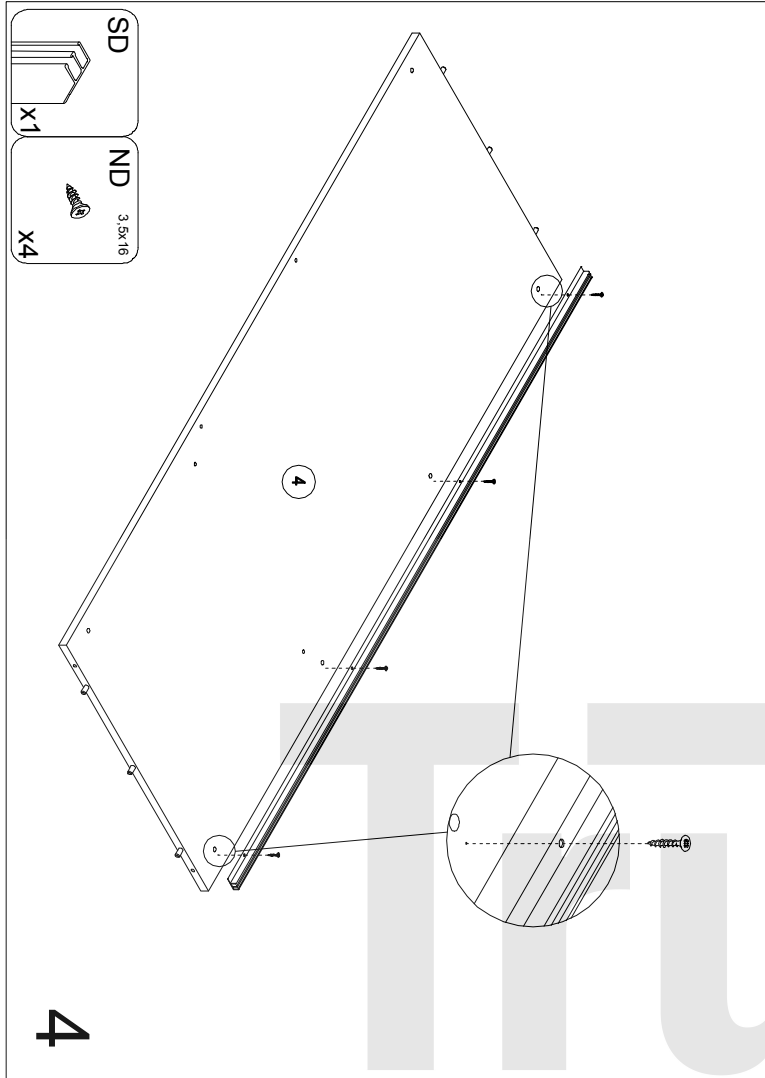
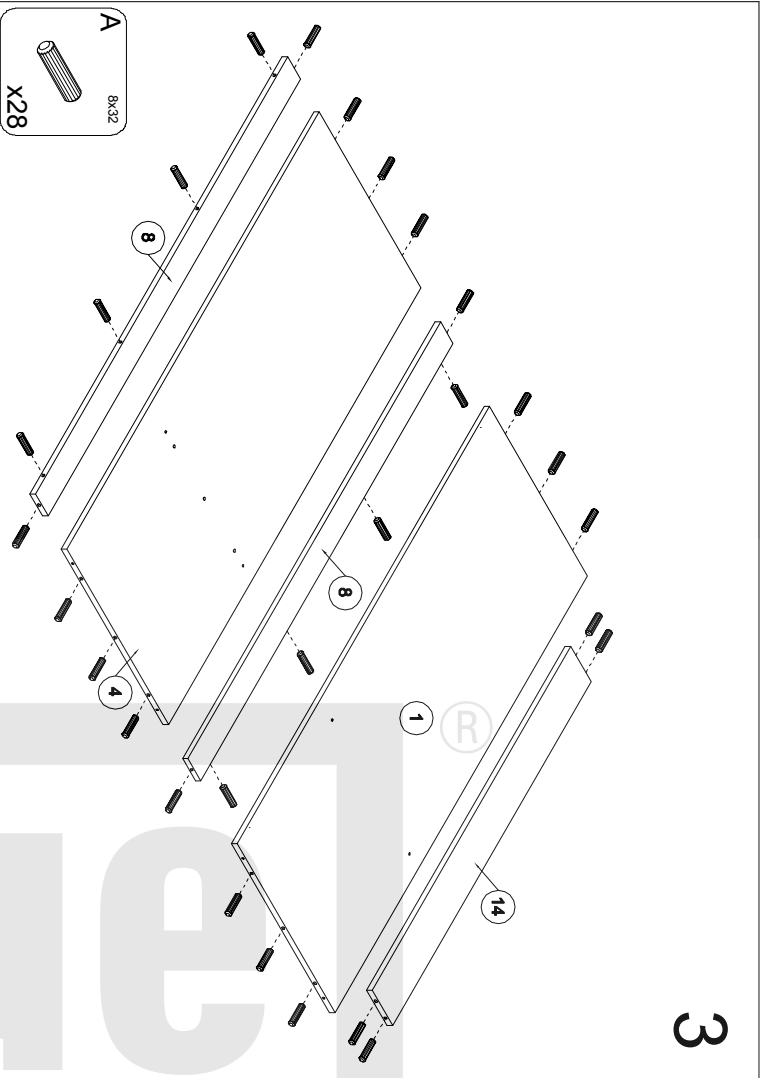
10

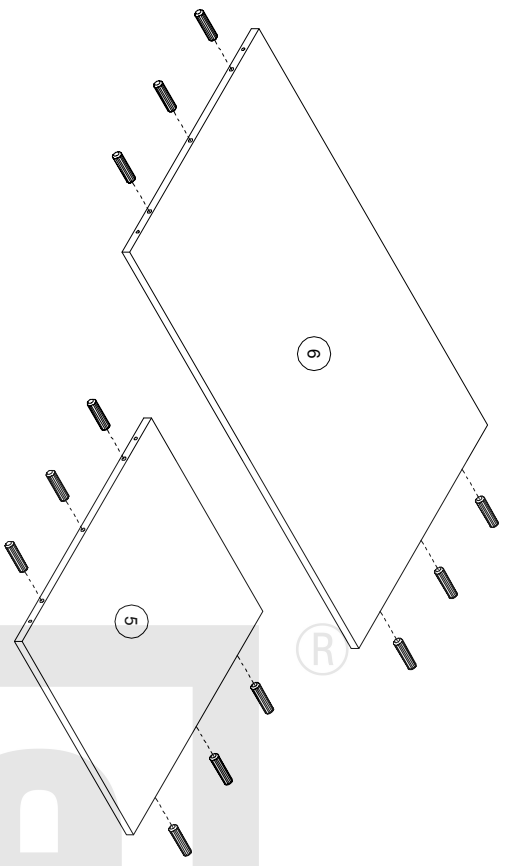


11



12

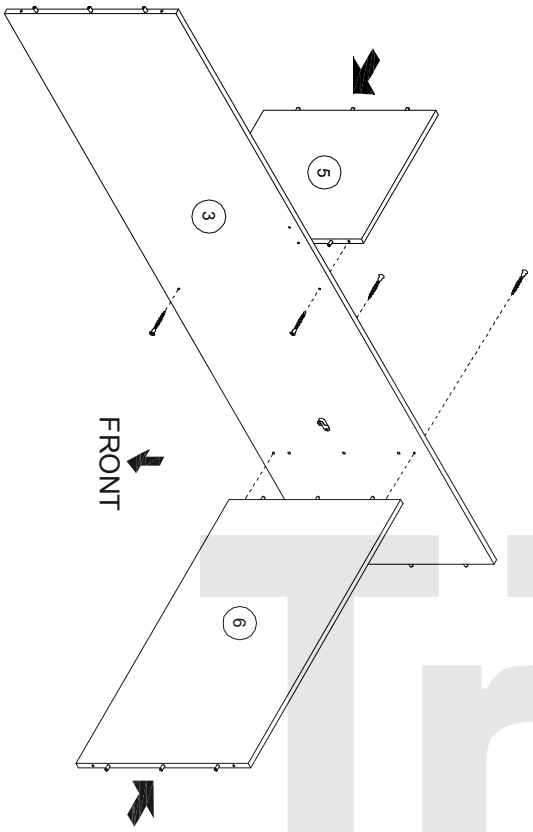




- A 8x32 X12

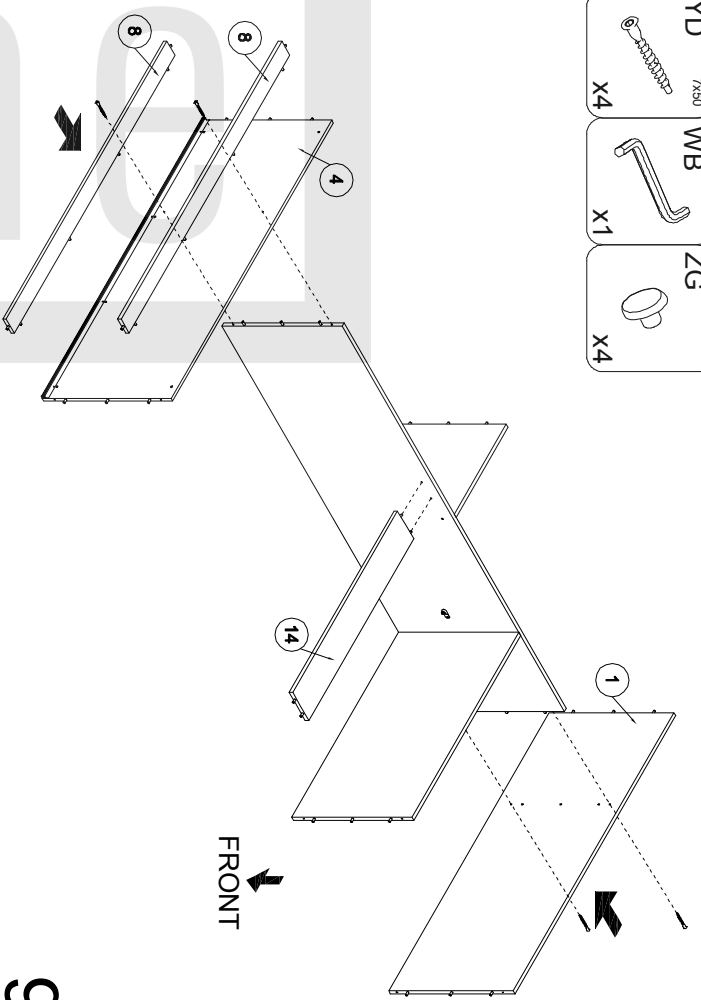
- YD 7x50 X4
- WB X1
- ZG X4

7



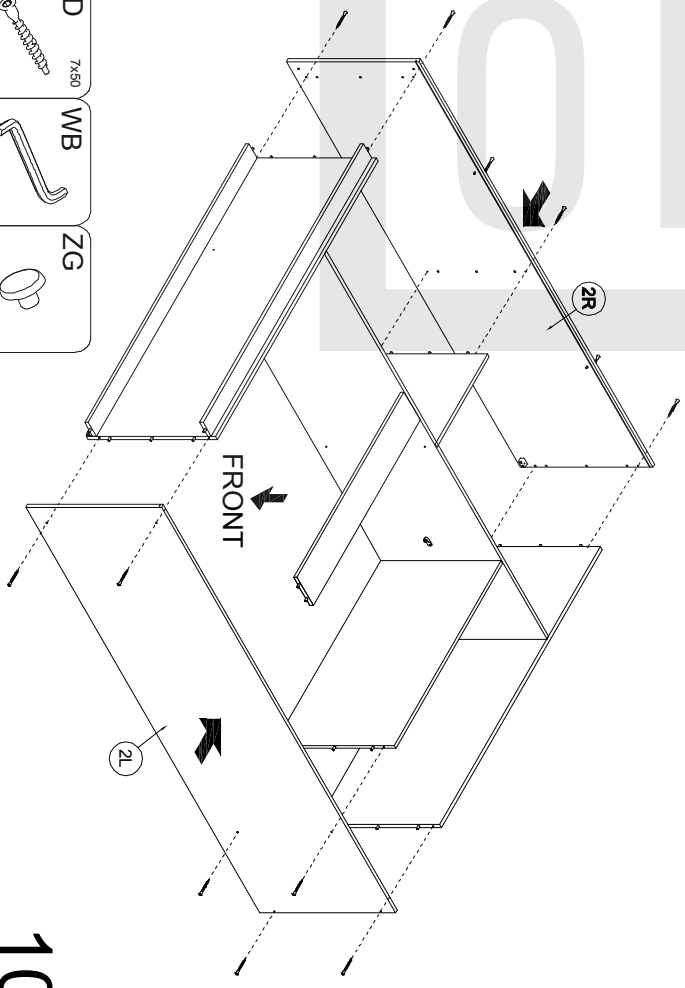
8

- YD 7x50 X4
- WB X1
- ZG X4

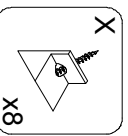


9

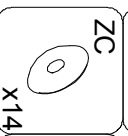
- YD 7x50 X12
- WB X1
- ZG X12



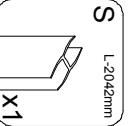
10



X8



x14



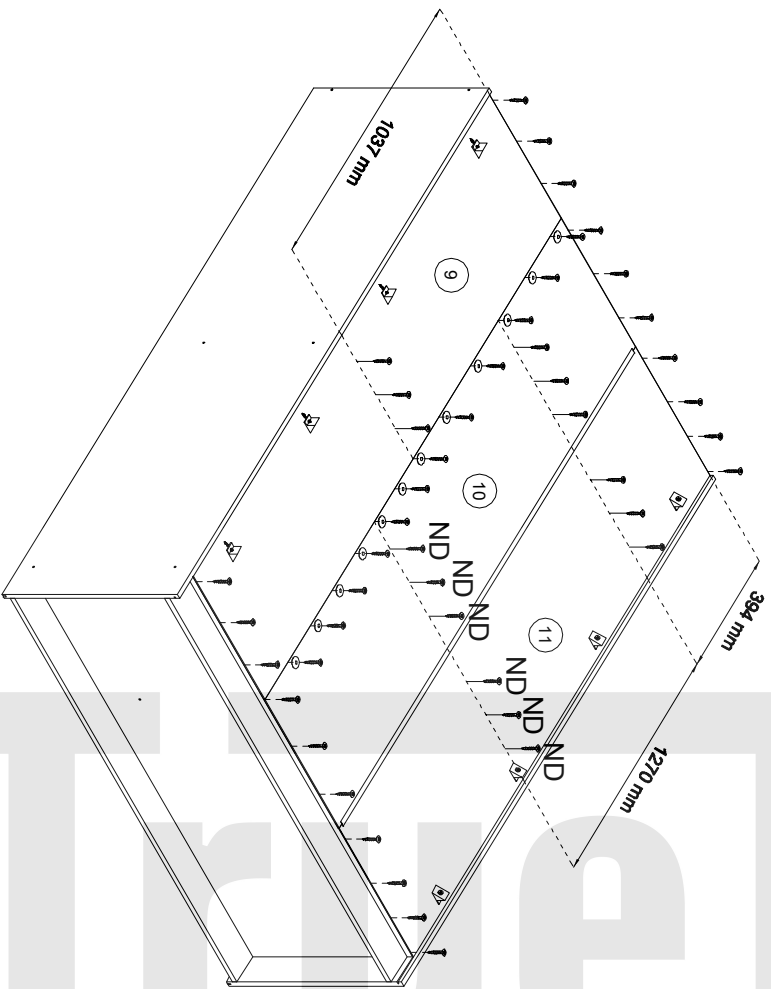
x1



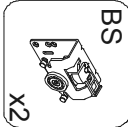
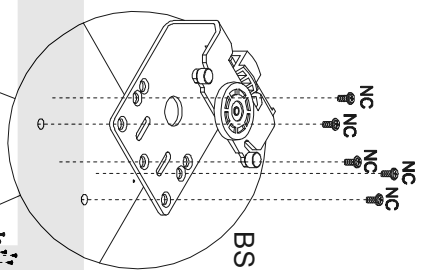
x42



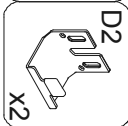
x6



11



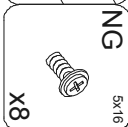
x2



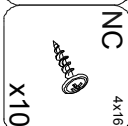
x2



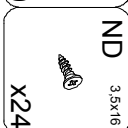
x2



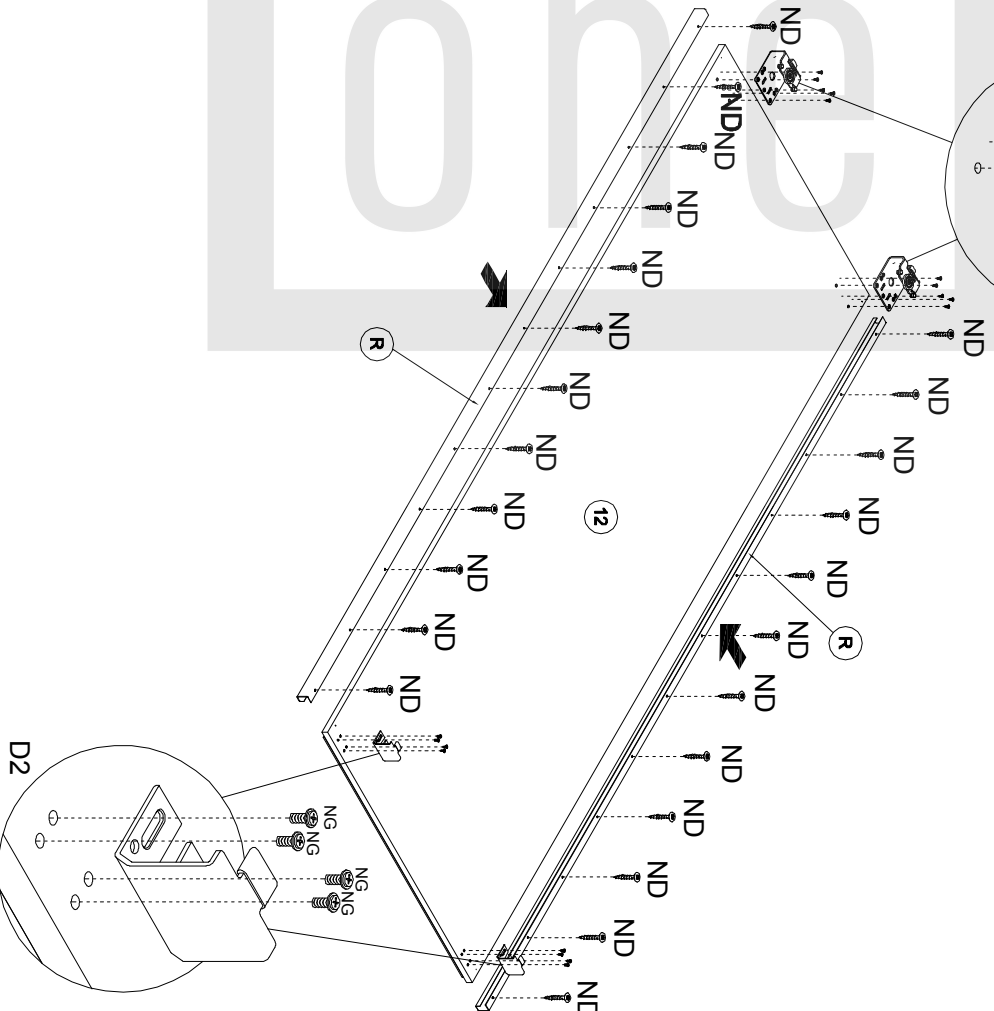
x8



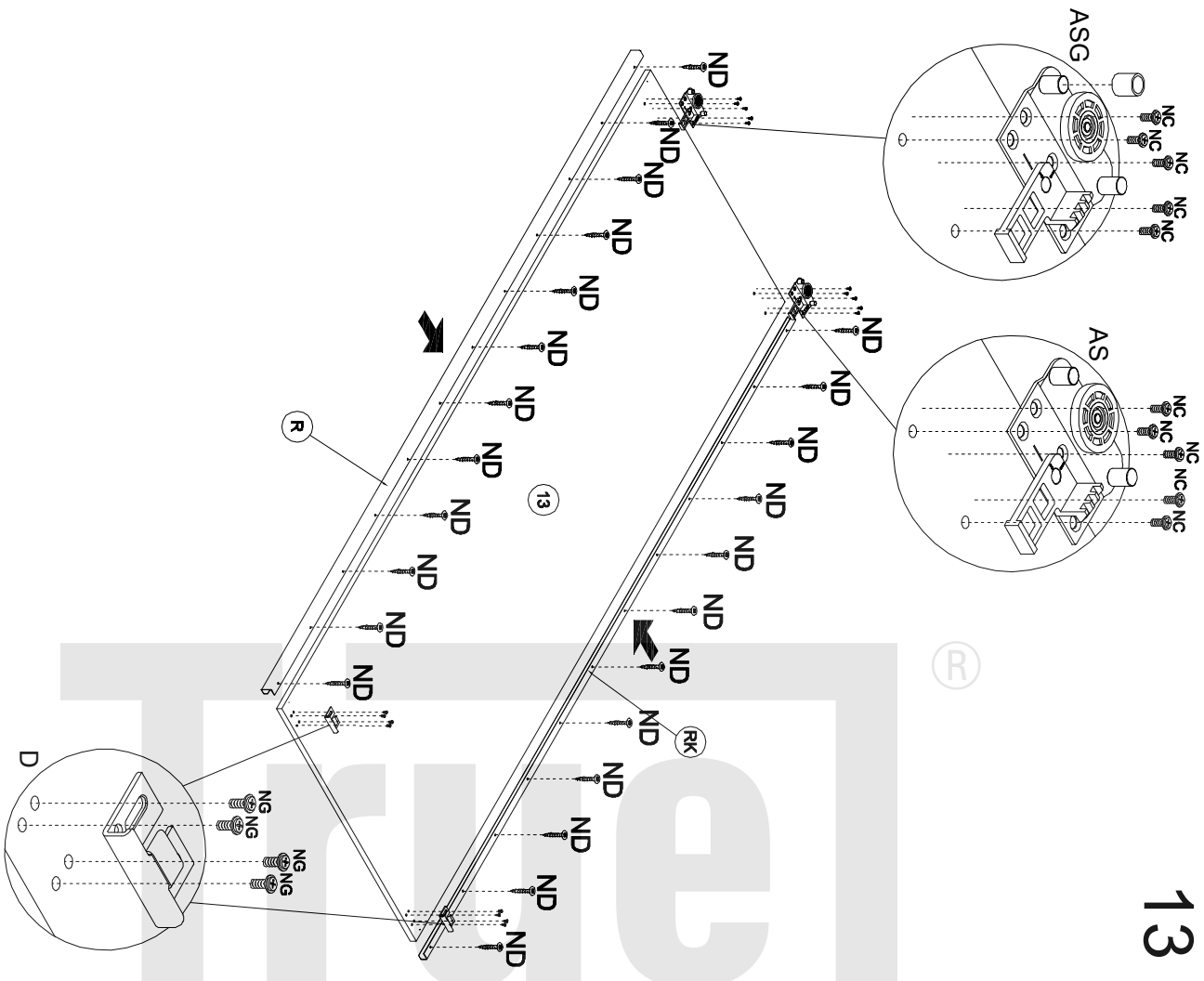
x10




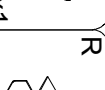

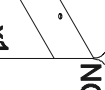




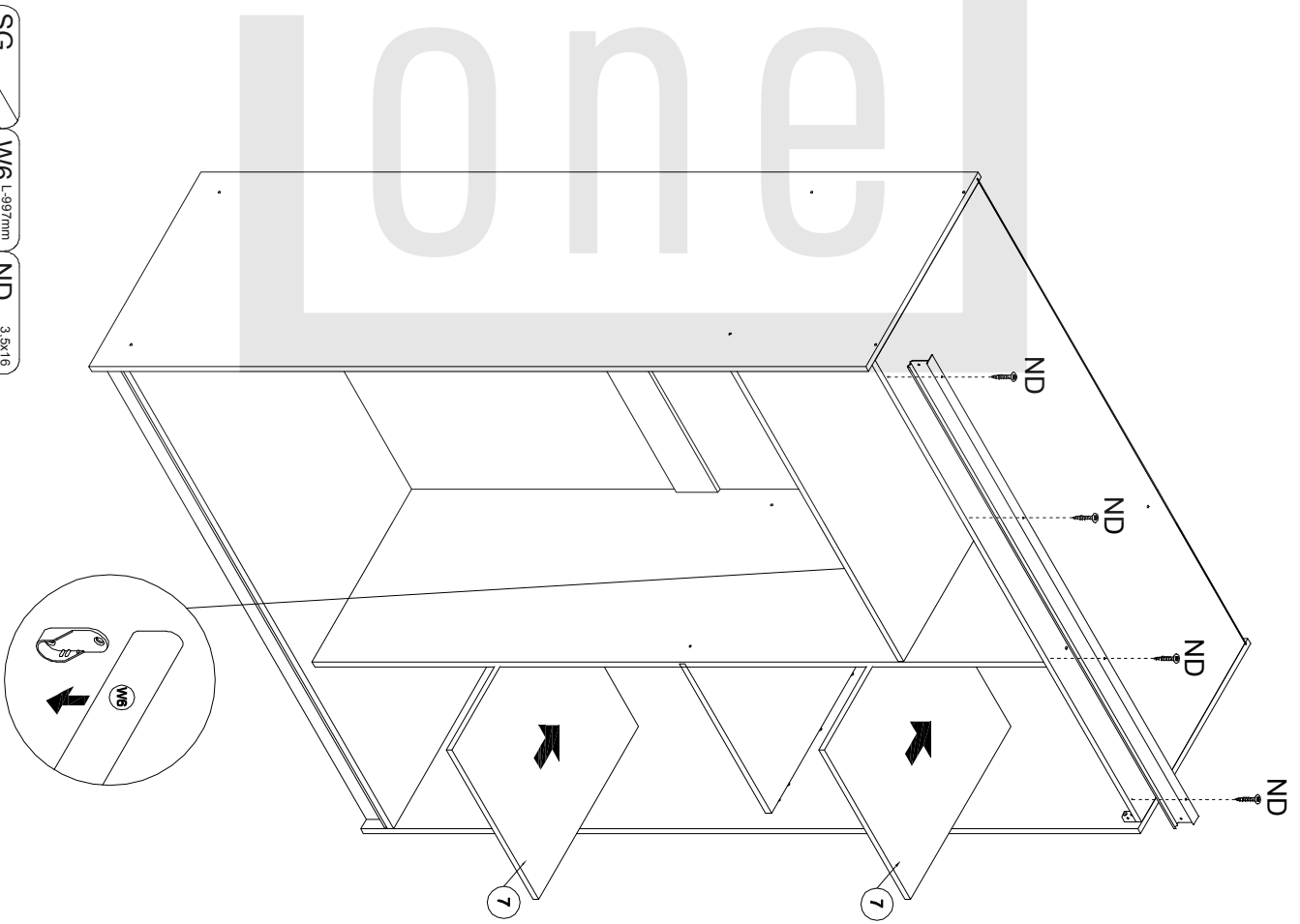
x24






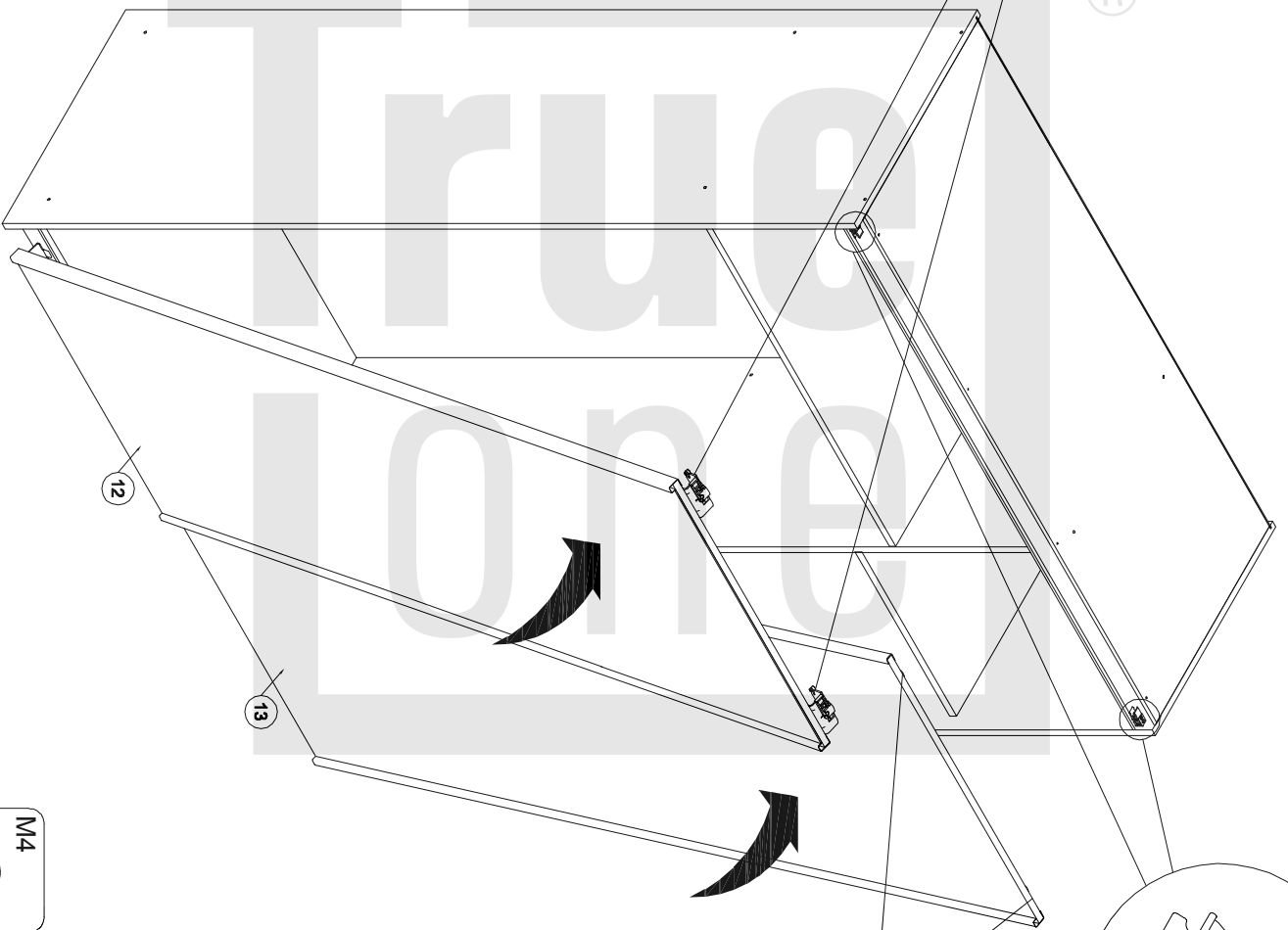
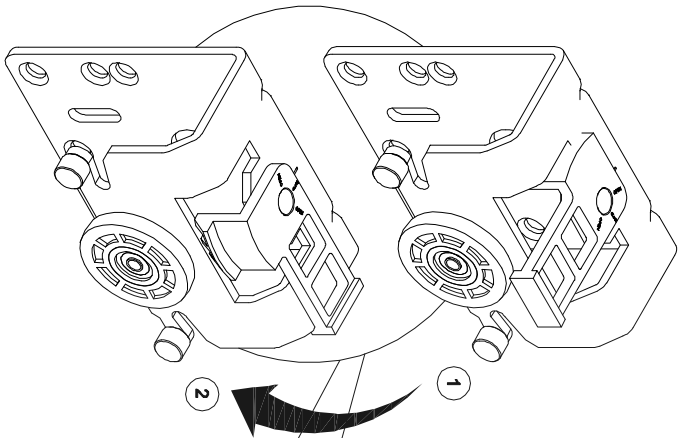
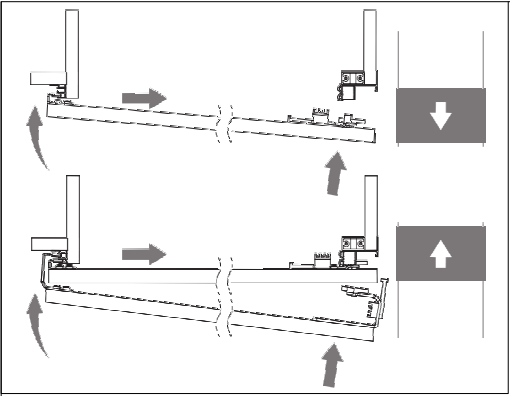
12



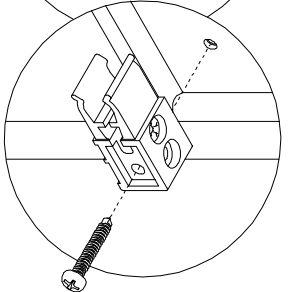
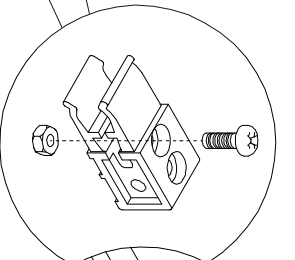
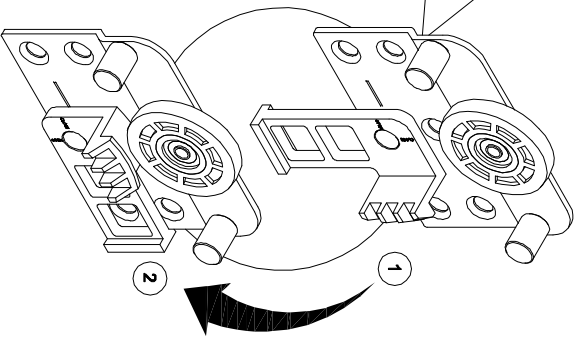
- D**  x2
- AS**  x1
- ASSG**  x1
- R**  x1
- RK**  x1
- NG**  5x16 x8
- NC**  4x16 x10
- ND**  3.5x16 x24


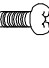




- SG**  x1
- W6**  L-397mm x1
- ND**  3.5x16 x4



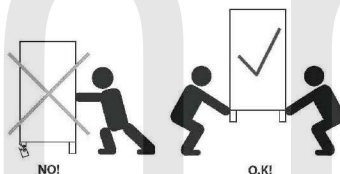
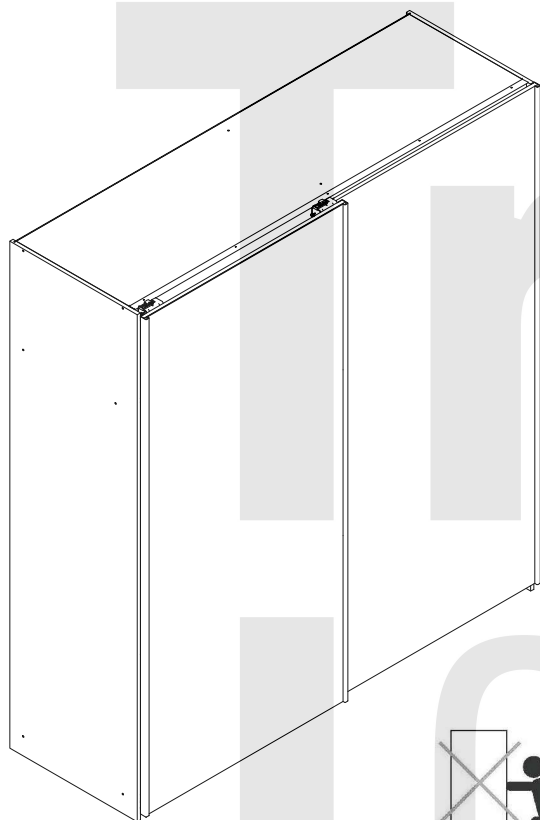
®



- M4 X2 
- C 4x12 X2 
- M 3.9x25 X2 
- HM X2 

SZAFA

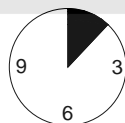
MIKA 200 FRONTY



29.03.2017

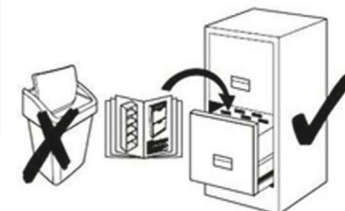
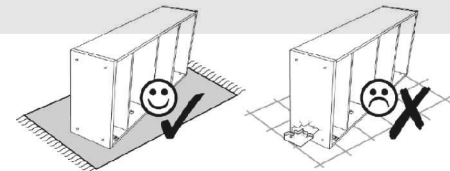
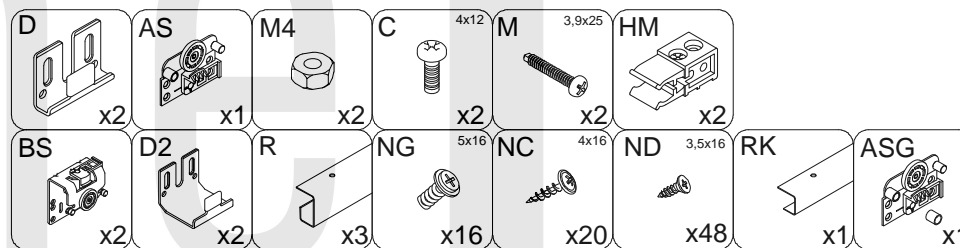
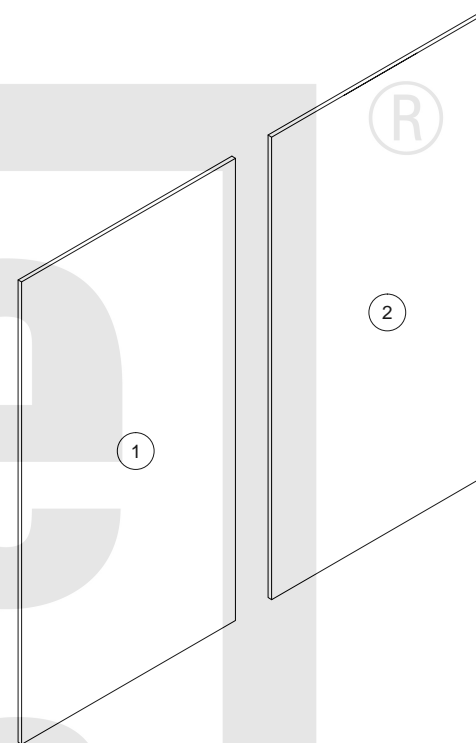
- (D) Montageanleitung
- (FR) Notice de montage
- (NL) Handleiding voor de montage
- (CZ) Montážní návod
- (HU) Szerelési útmutató
- (TR) Montaj talimatı

- (GB) Assembly Instructions
- (IT) Istruzioni di montaggio
- (PL) Instrukcja montaży
- (SK) Návod na montáž
- (RO) Instrucțiuni de montaj
- (RU) Инструкции по монтажу

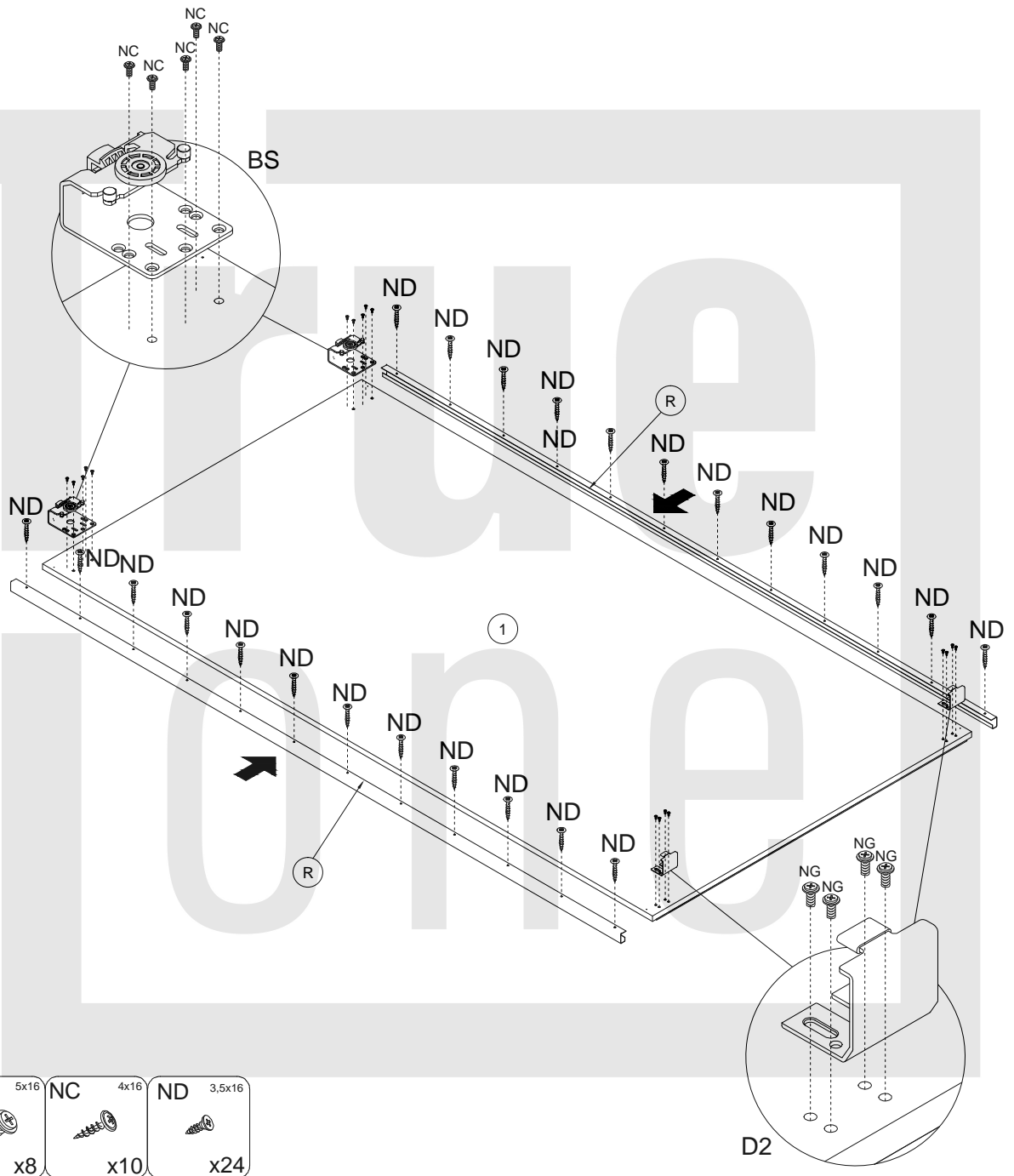




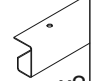



2-2,5

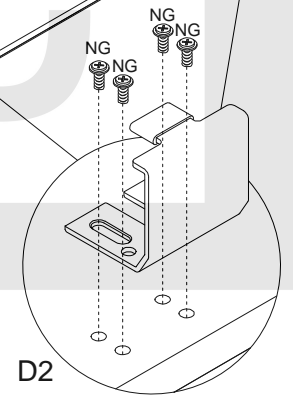
1

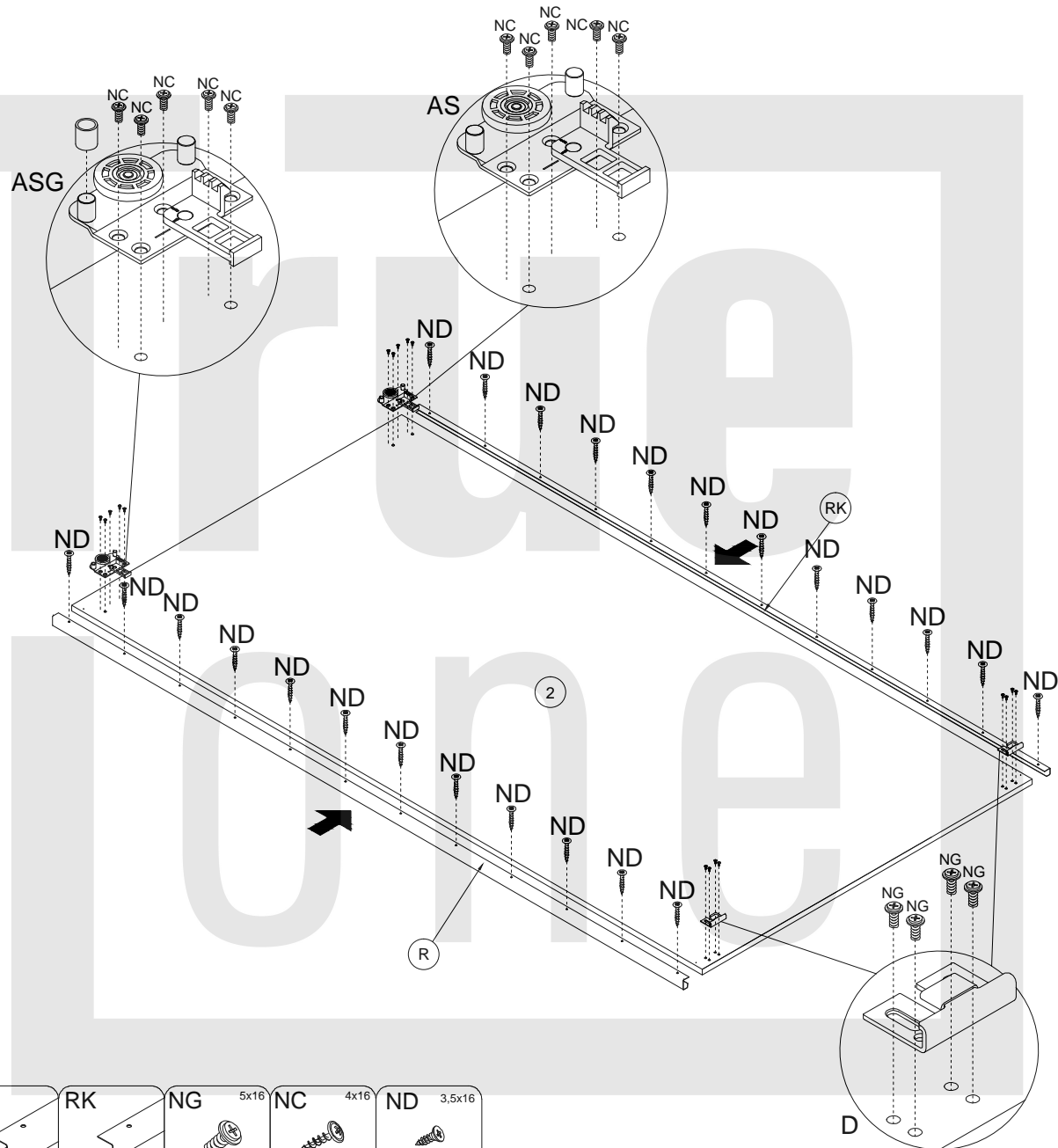


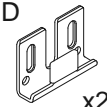
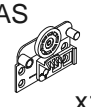
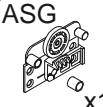
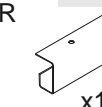
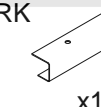



2

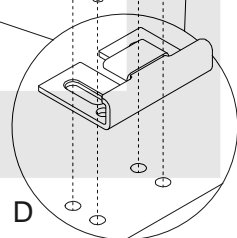


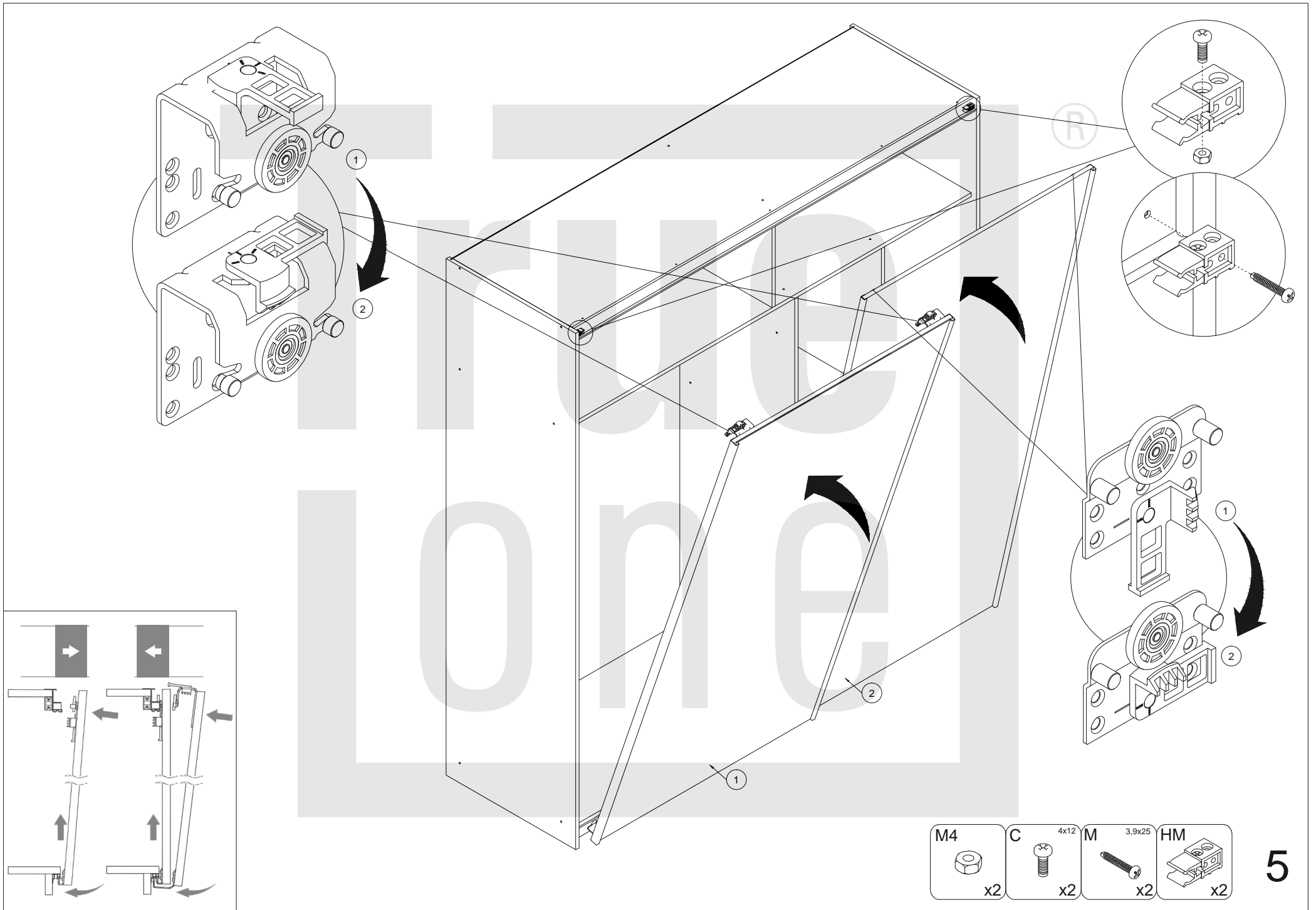
BS  x2	D2  x2	R  x2	NG 5x16  x8	NC 4x16  x10	ND 3,5x16  x24
--	--	---	---	--	--





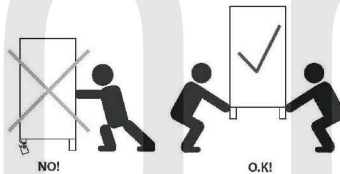
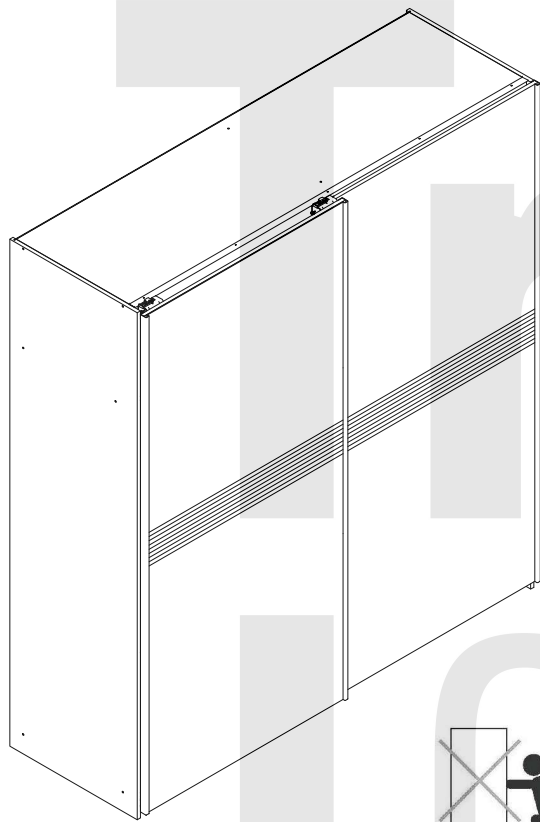
- | | | | | | | | |
|---|---|---|---|---|---|---|--|
|  |  |  |  |  |  |  |  |
| x2 | x1 | x1 | x1 | x1 | 5x16
x8 | 4x16
x10 | 3,5x16
x24 |





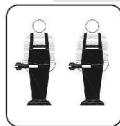
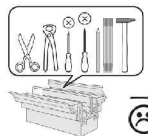
SZAFKA

MIKA V, VI



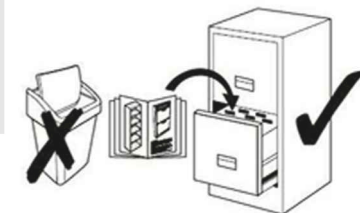
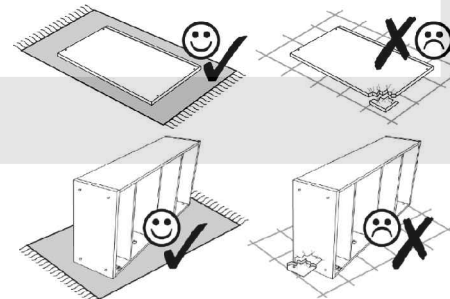
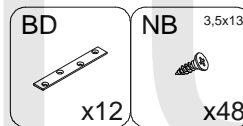
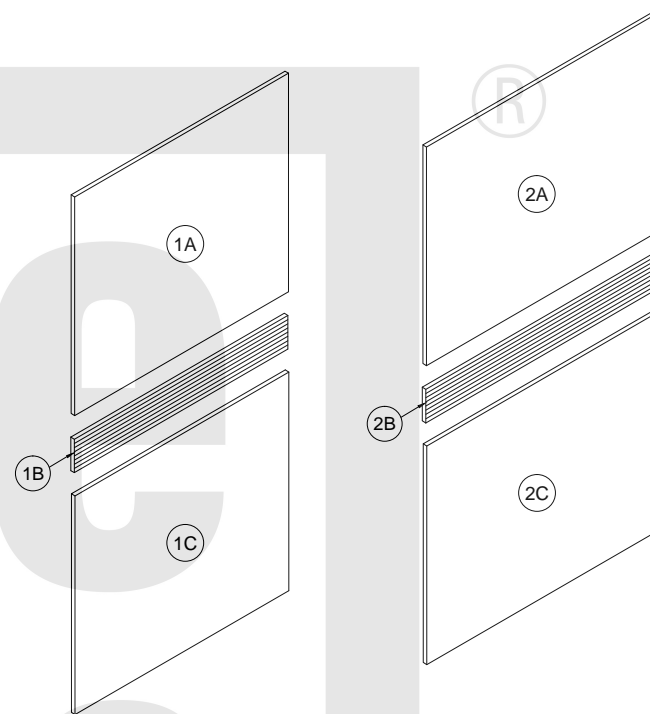
29.03.2017

- | | |
|----------------------------------|------------------------------|
| (D) Montageanleitung | (GB) Assembly Instructions |
| (FR) Notice de montage | (IT) Istruzioni di montaggio |
| (NL) Handleiding voor de montage | (PL) Instrukcja montażu |
| (CZ) Montážní návod | (SK) Návod na montáž |
| (HU) Szerelési útmutató | (RO) Instrucțiuni de montaj |
| (TR) Montaj talimatı | (RU) Инструкции по монтажу |

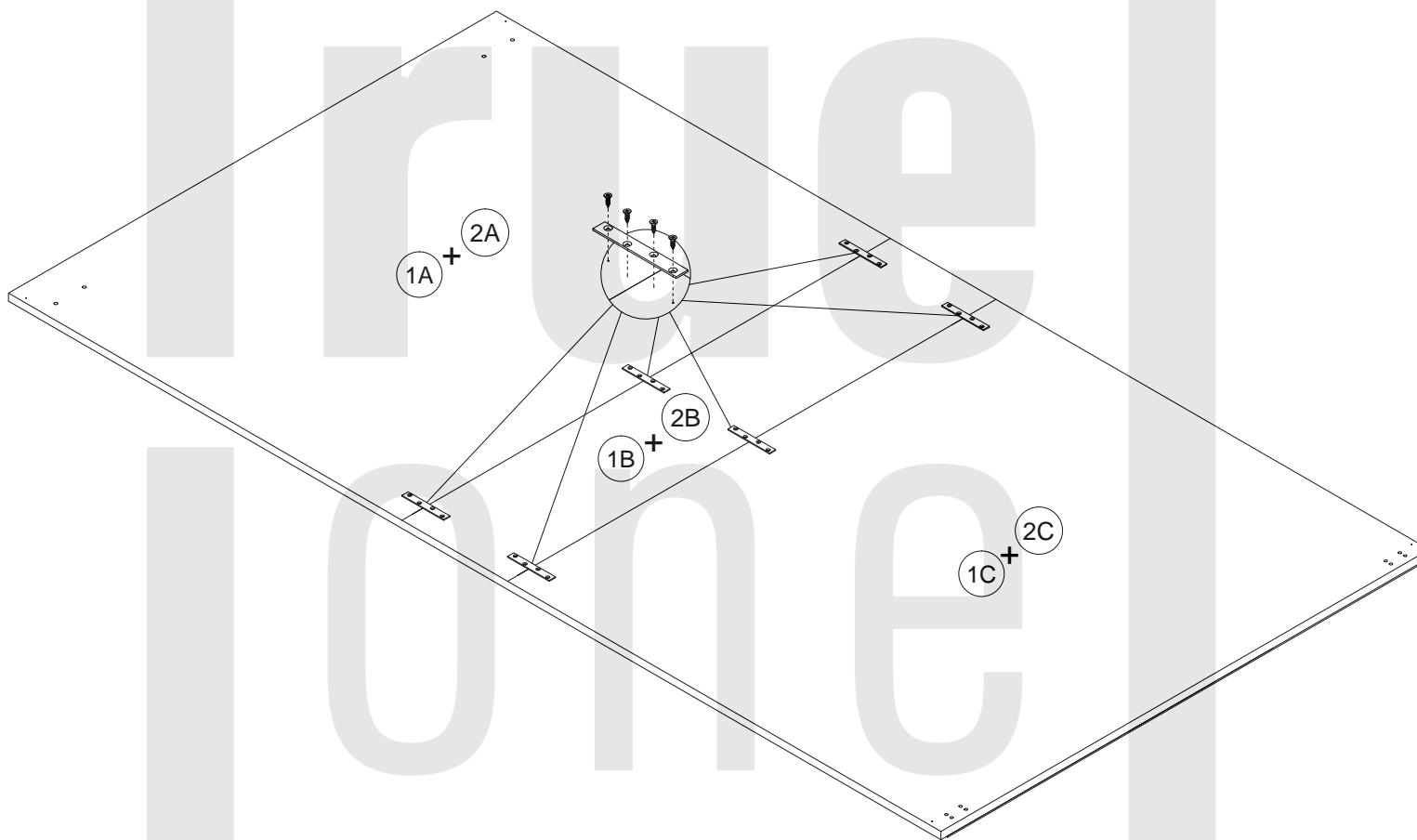




2-2,5

1



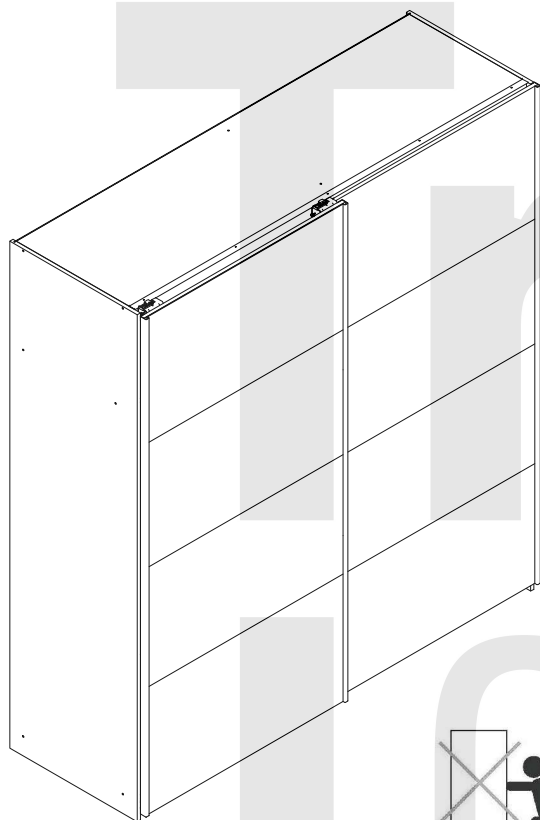
2



BD	NB 3,5x13
	
x12	x48

SZAFKA

MIKA VII, MULTI



29.03.2017

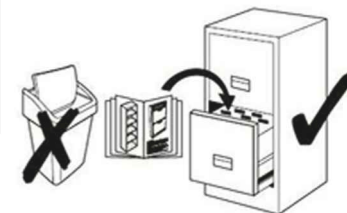
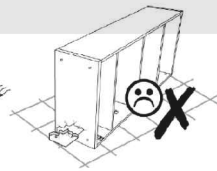
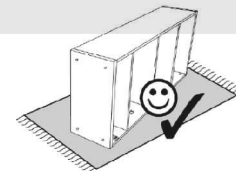
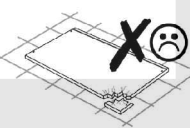
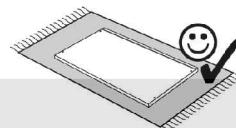
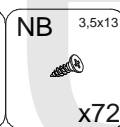
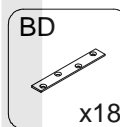
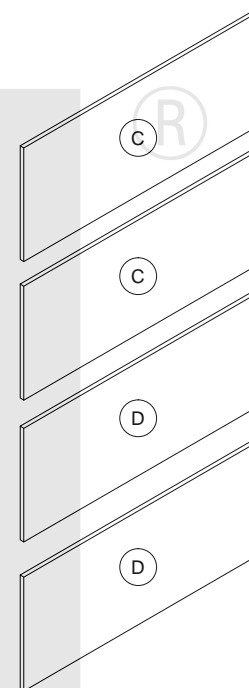
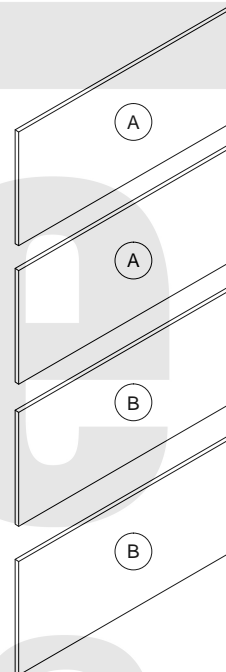
- (D) Montageanleitung
- (FR) Notice de montage
- (NL) Handleiding voor de montage
- (CZ) Montážní návod
- (HU) Szerelési útmutató
- (TR) Montaj talimatı

- (GB) Assembly Instructions
- (IT) Istruzioni di montaggio
- (PL) Instrukcja montaży
- (SK) Návod na montáž
- (RO) Instrucțiuni de montaj
- (RU) Инструкции по монтажу



2-2,5

1



2

