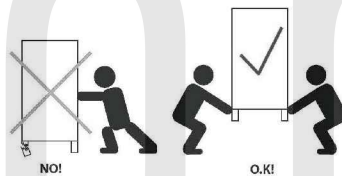
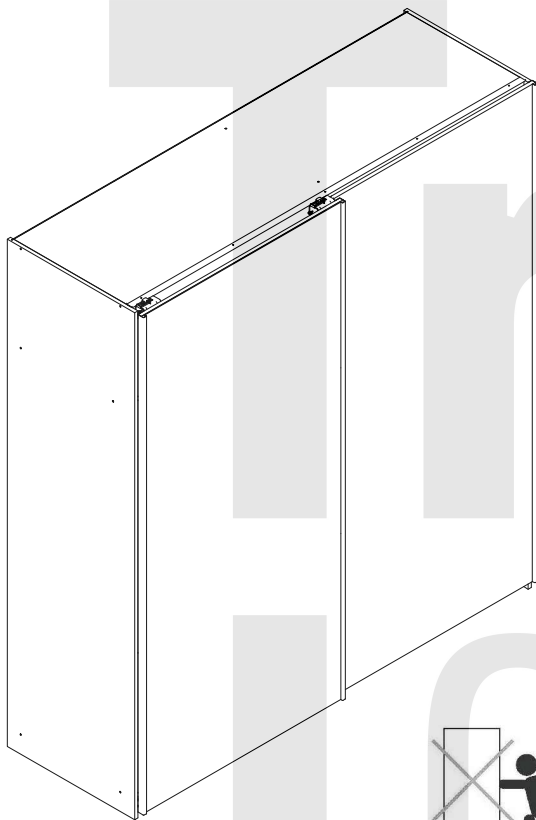


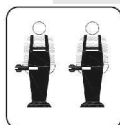
KAYLA I 200 korpus



29.03.2017

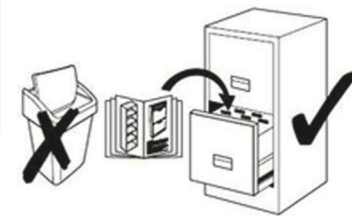
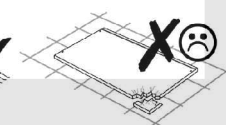
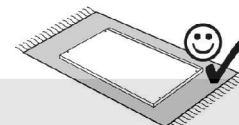
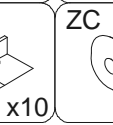
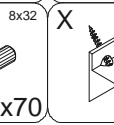
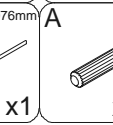
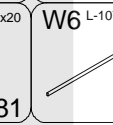
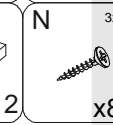
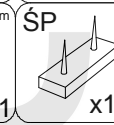
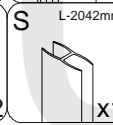
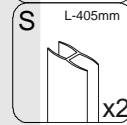
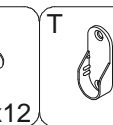
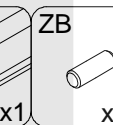
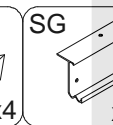
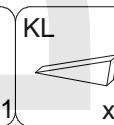
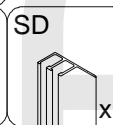
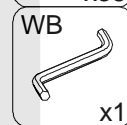
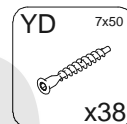
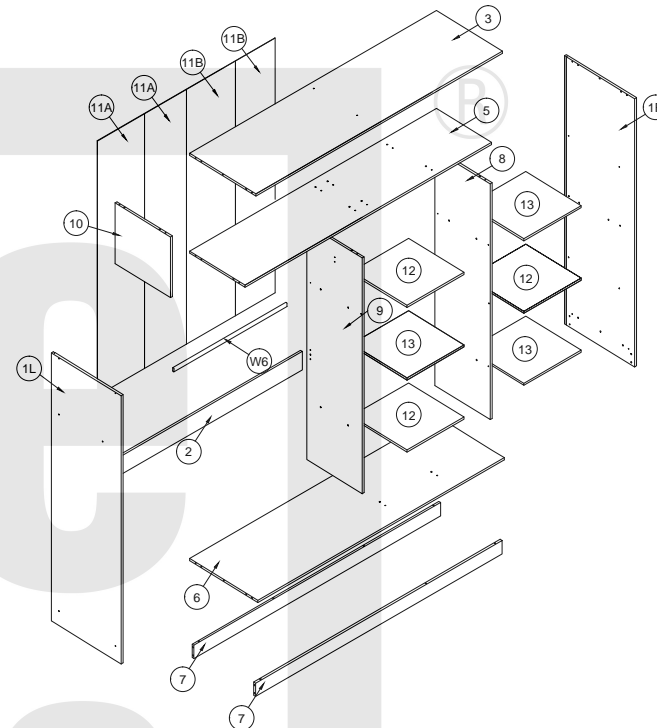
- (D) Montageanleitung
- (FR) Notice de montage
- (NL) Handleiding voor de montage
- (CZ) Montážní návod
- (HU) Szerelési útmutató
- (TR) Montaj talimati

- (GB) Assembly Instructions
- (IT) Istruzioni di montaggio
- (PL) Instrukcja montażu
- (SK) Návod na montáž
- (RO) Instrucțiuni de montaj
- (RU) Инструкции по монтажу



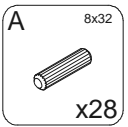
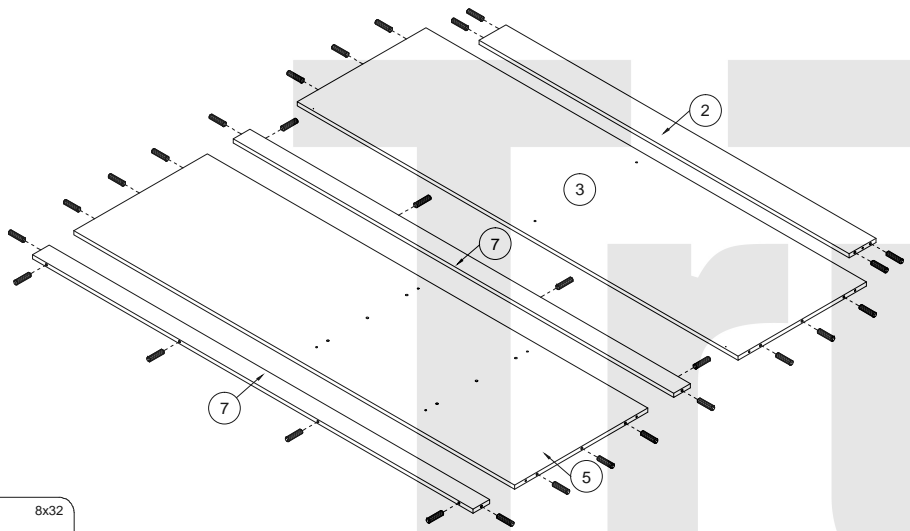
2-2,5

1

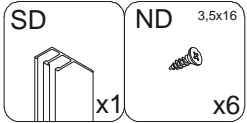
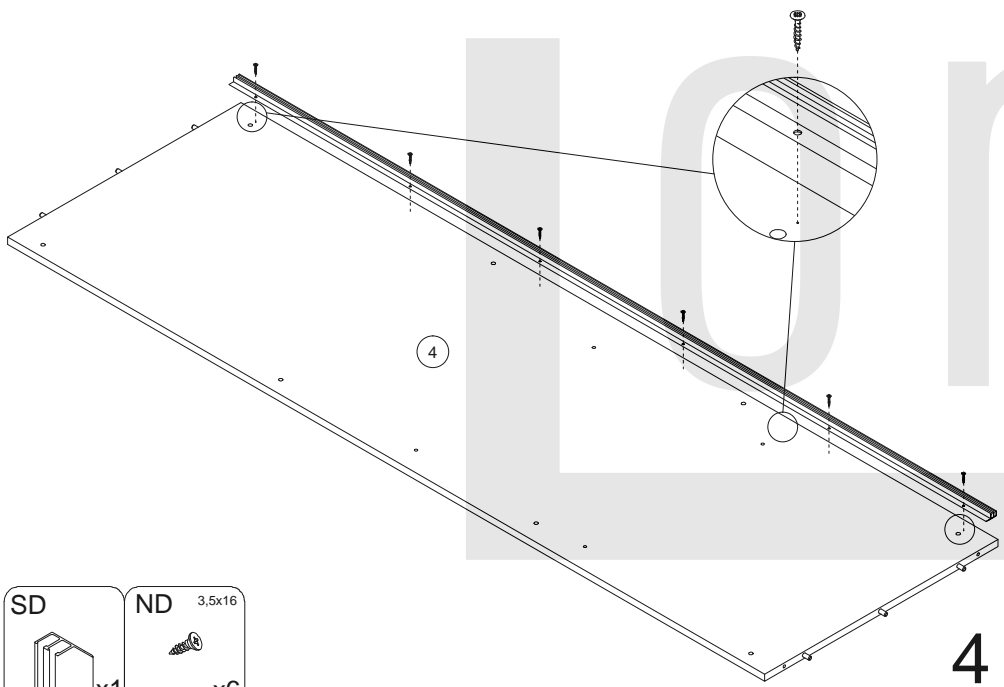


2

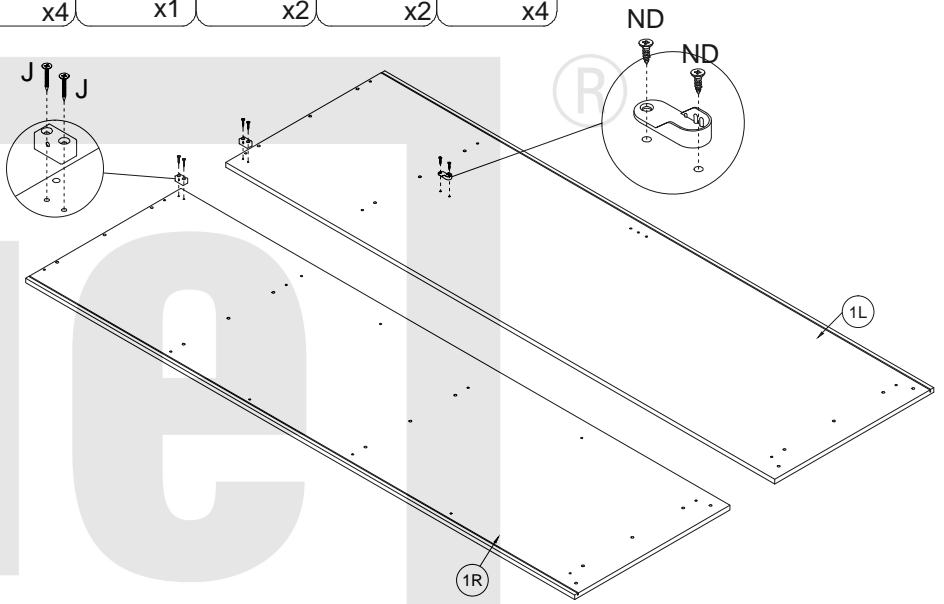
3



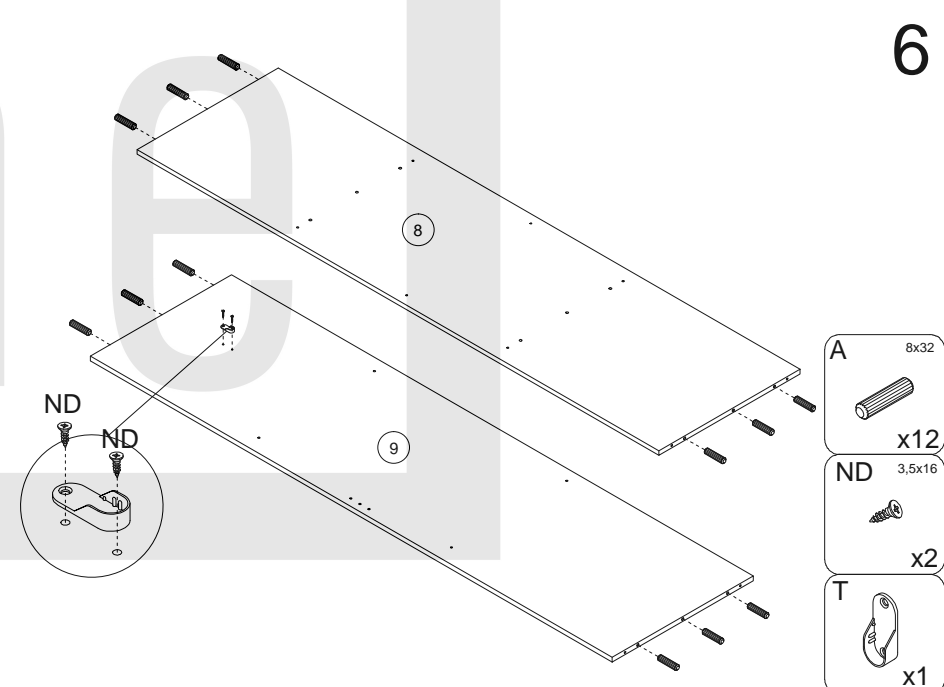
4



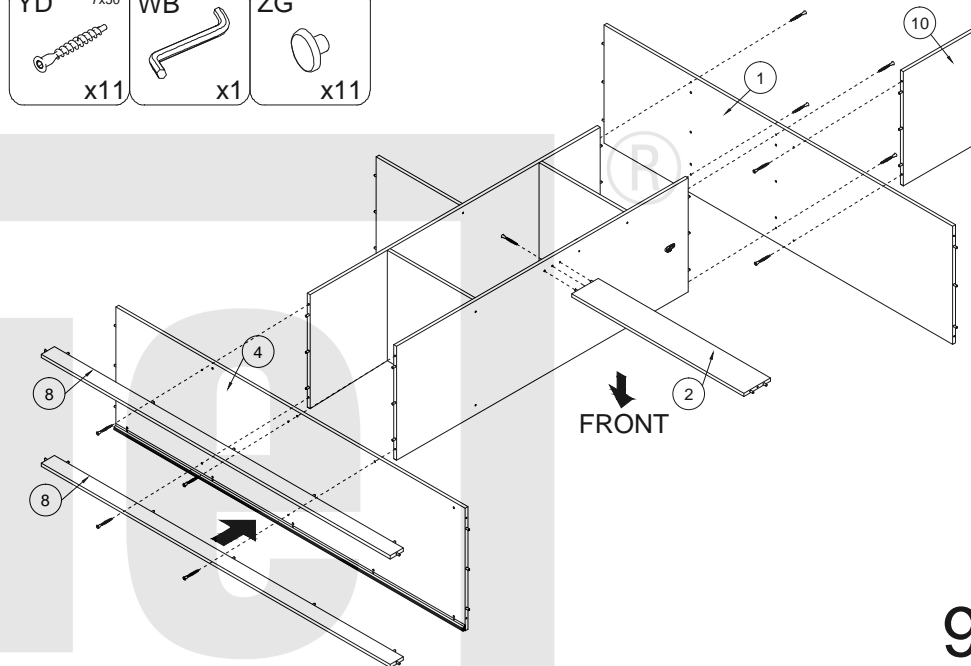
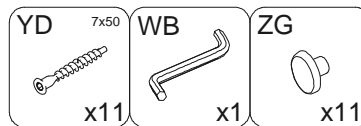
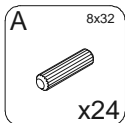
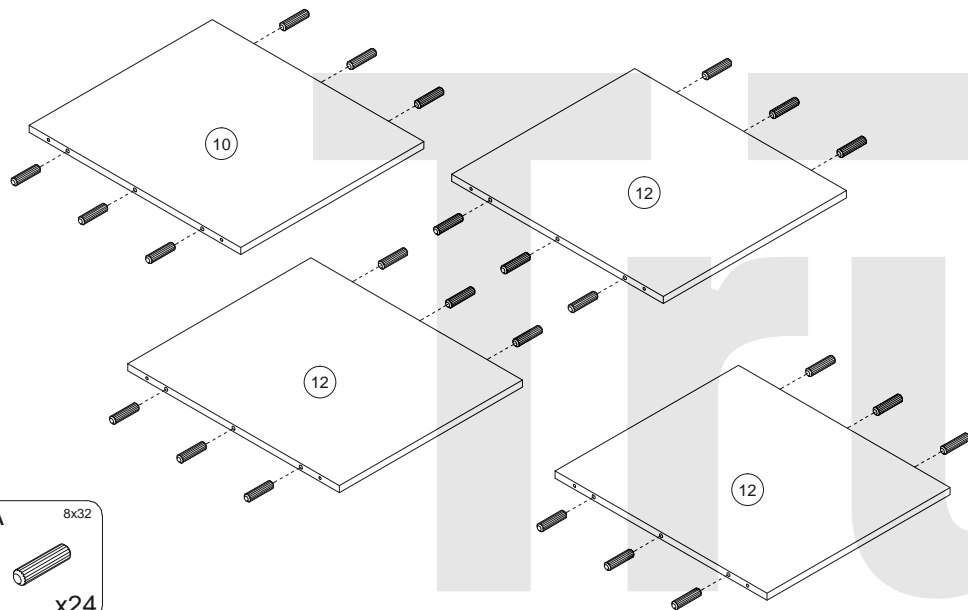
5



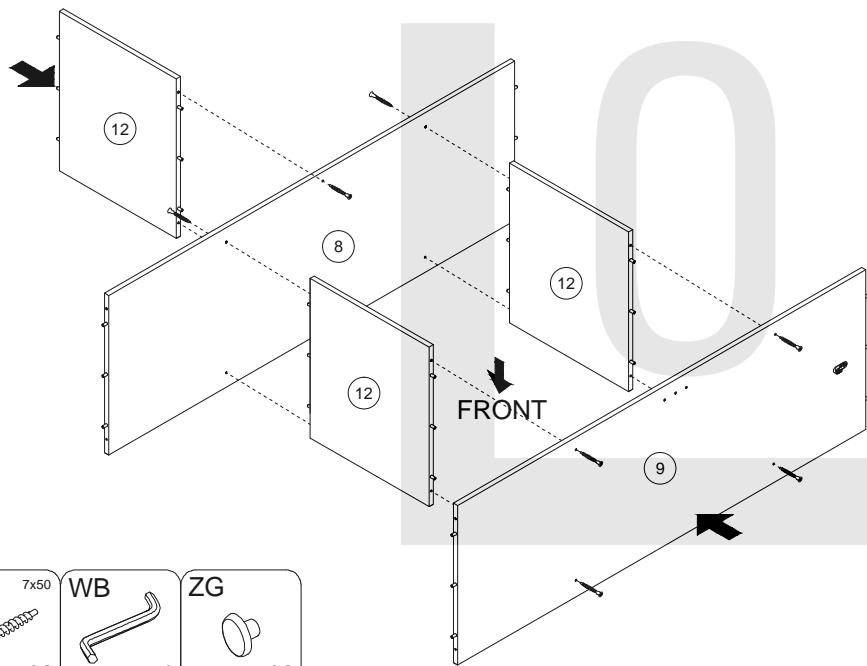
6



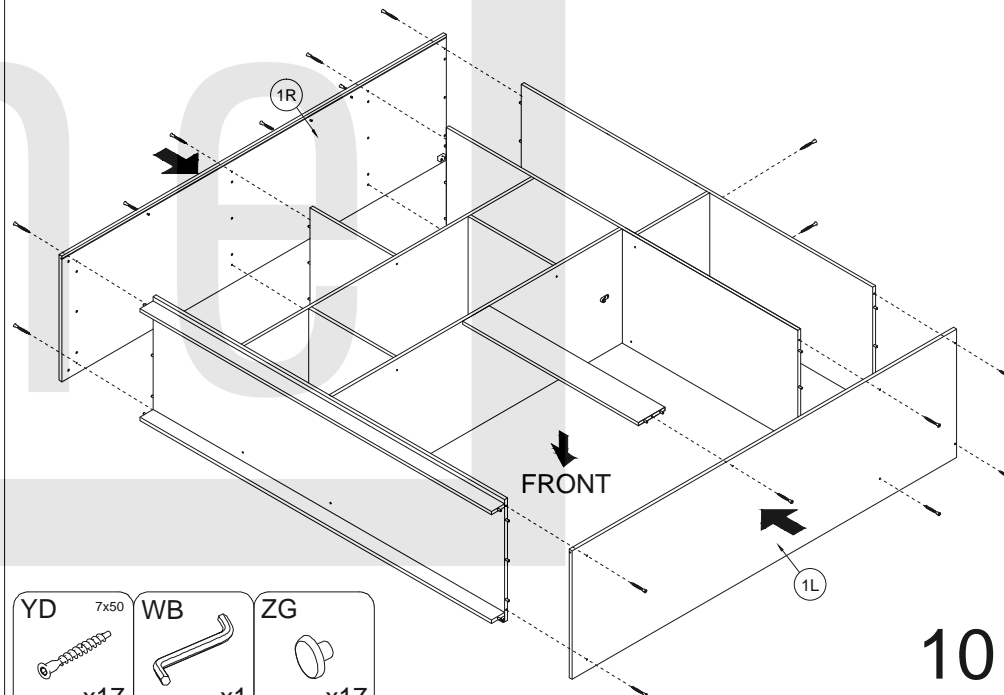
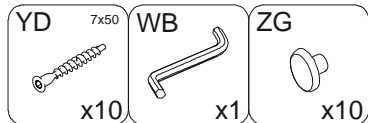
7



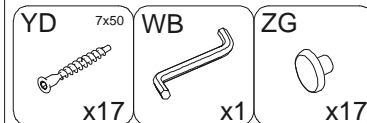
9

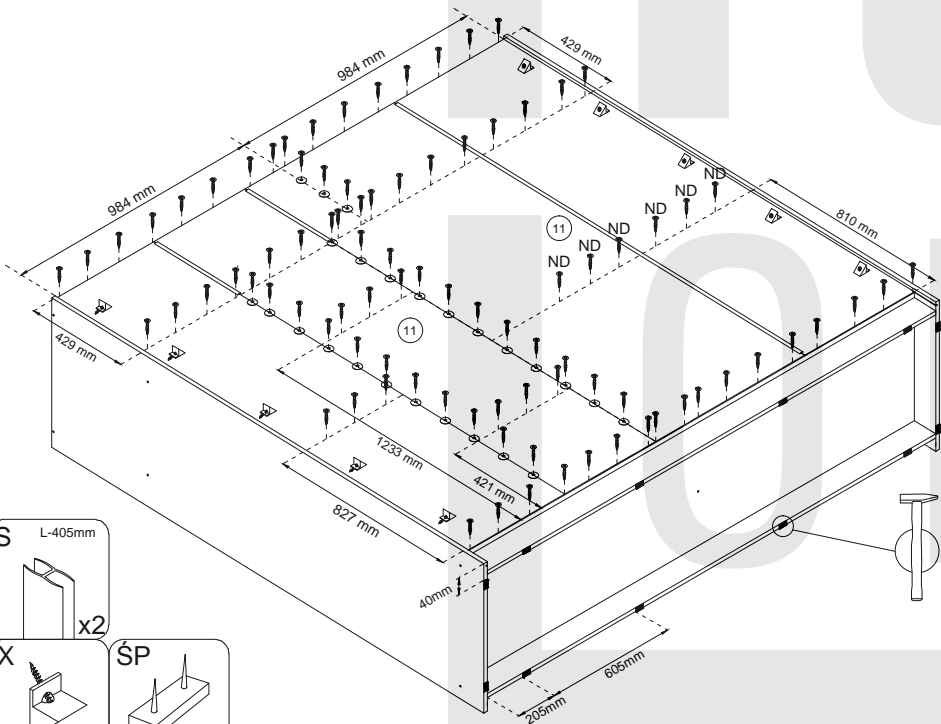
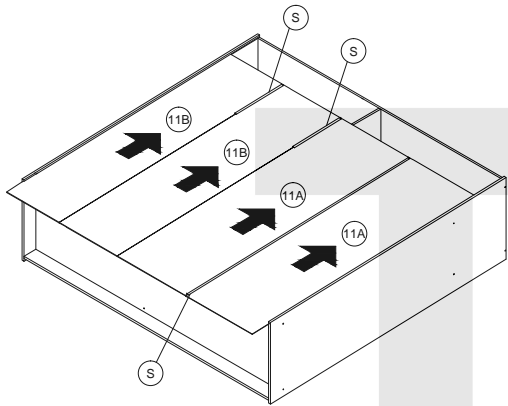
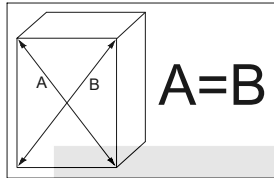


8



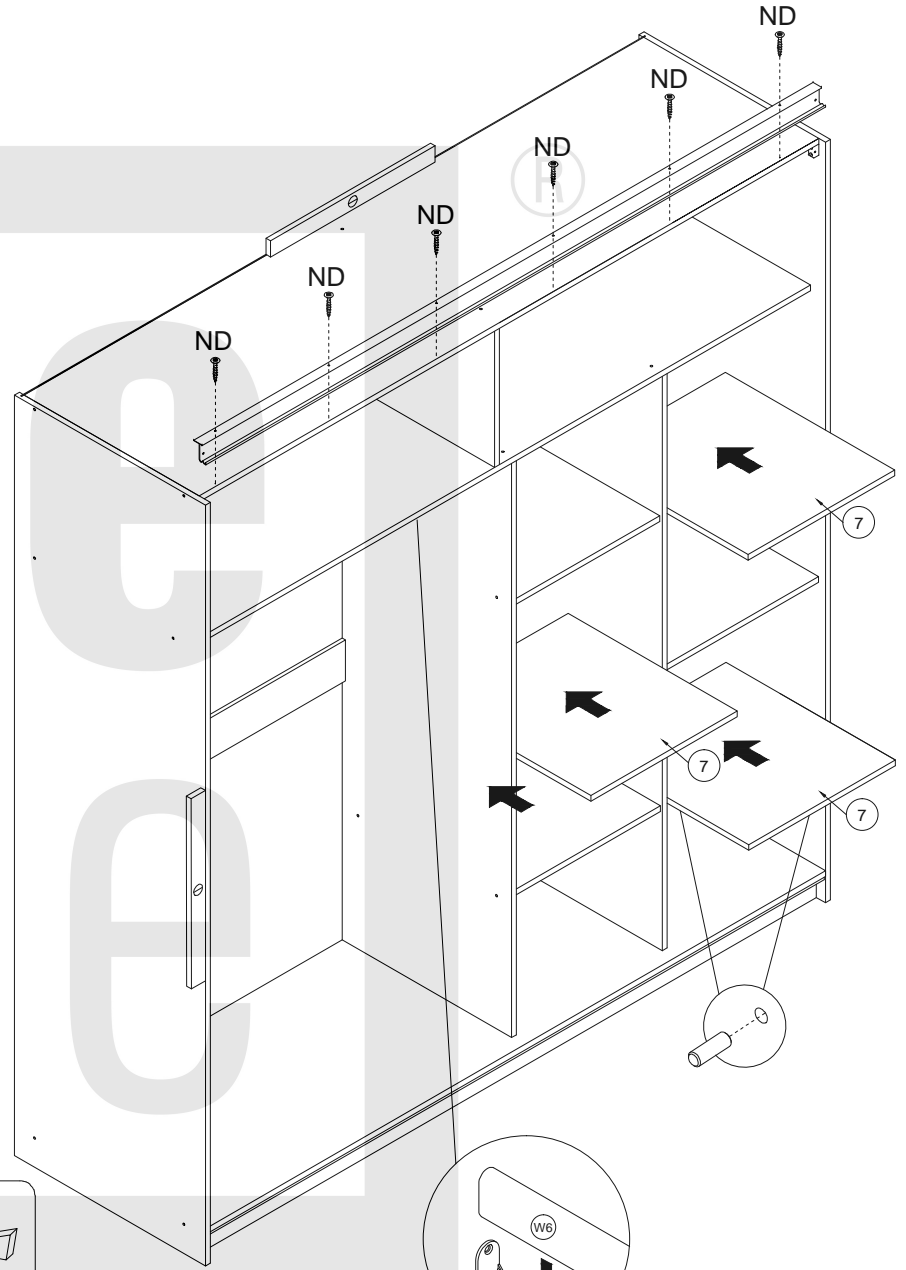
10



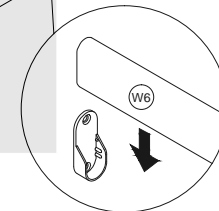


- S** L-405mm x2
- X** x10
- SP** x12
- ZC** x24
- S** L-1645mm x1
- N** 3x20 x70
- ND** 3,5x16 x66

11



- KL** x4
- SG** x1
- W6** L-997mm x1
- ND** 3,5x16 x6
- ZB** x12



12