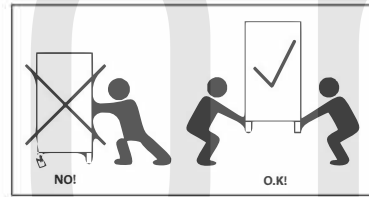
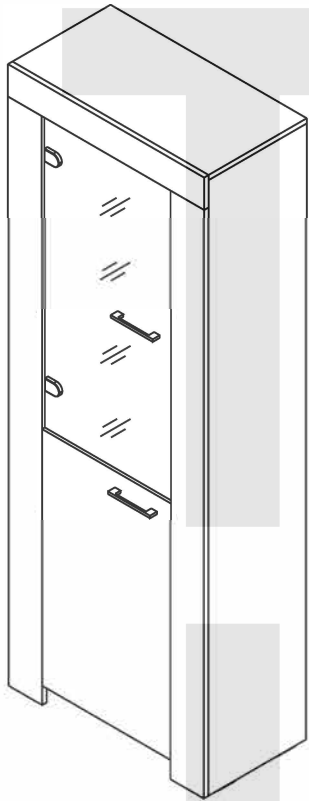
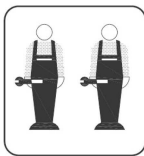
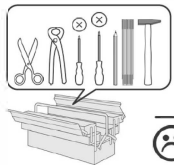


HEAVEN SWT70



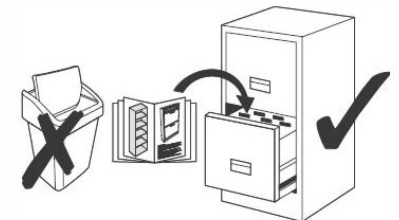
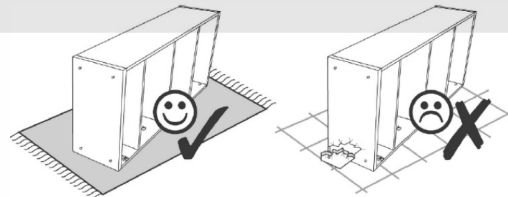
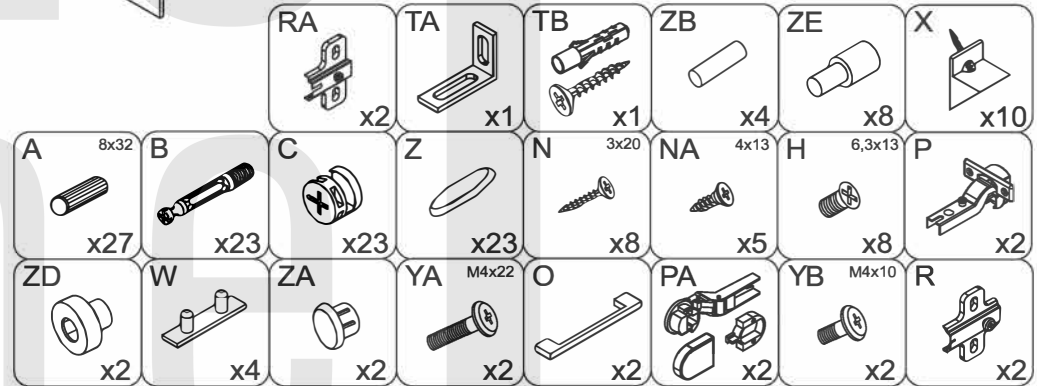
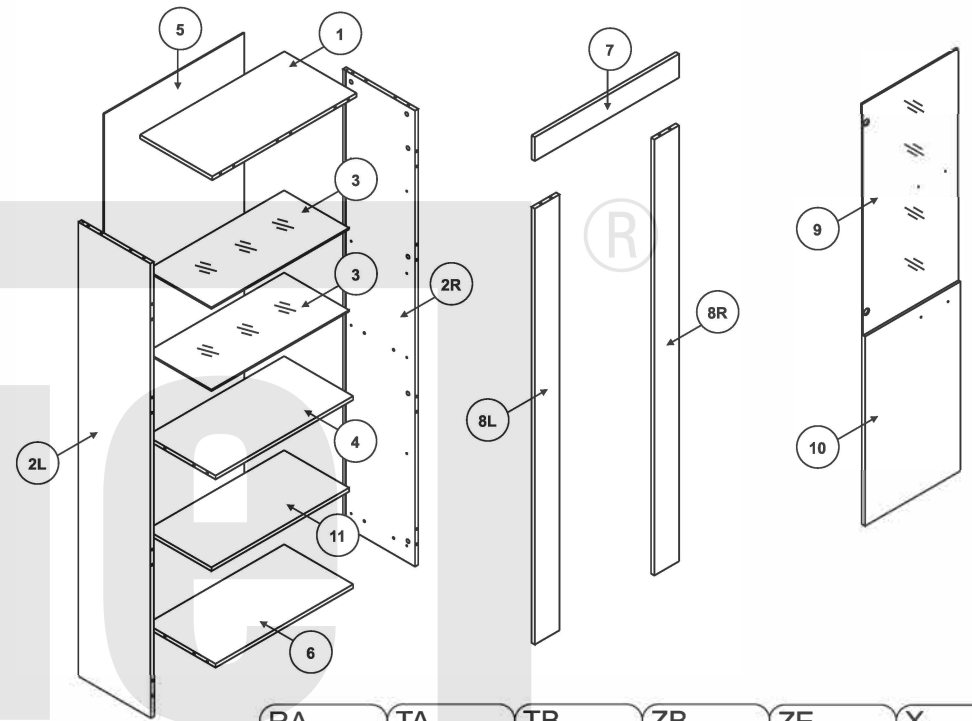
21.10.2014.

- | | |
|---|-------------------------------------|
| (D) Montageanleitung | (GB) Assembly Instructions |
| (FR) Notice de montage | (IT) Istruzioni di montaggio |
| (NL) Handleiding voor de montage | (PL) Instrukcja montażu |
| (CZ) Montážní návod | (SK) Návod na montáž |
| (HU) Szerelési útmutató | (RO) Instrucțiuni de montaj |
| (TR) Montaj talimatı | (RU) ИНСТРУКЦИЯ ПО МОНТАЖУ |

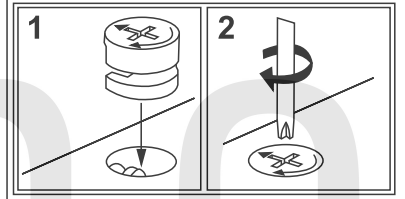
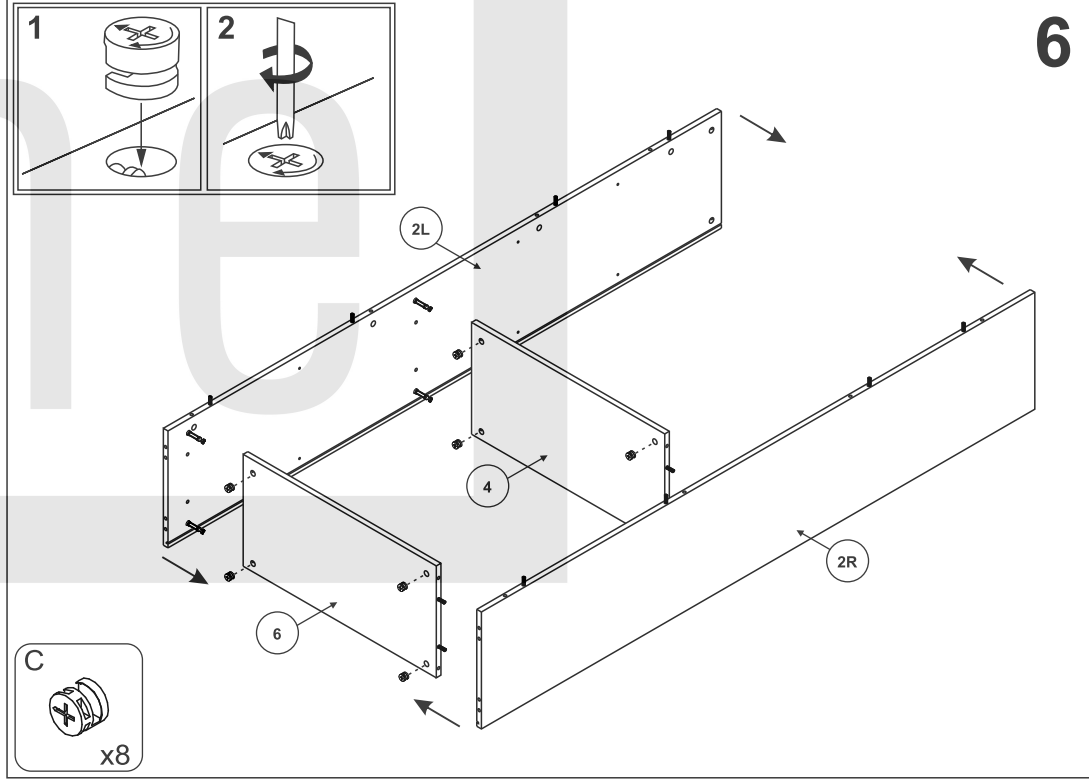
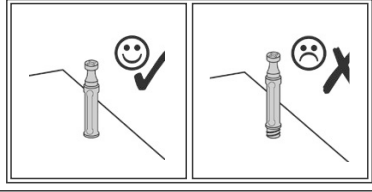
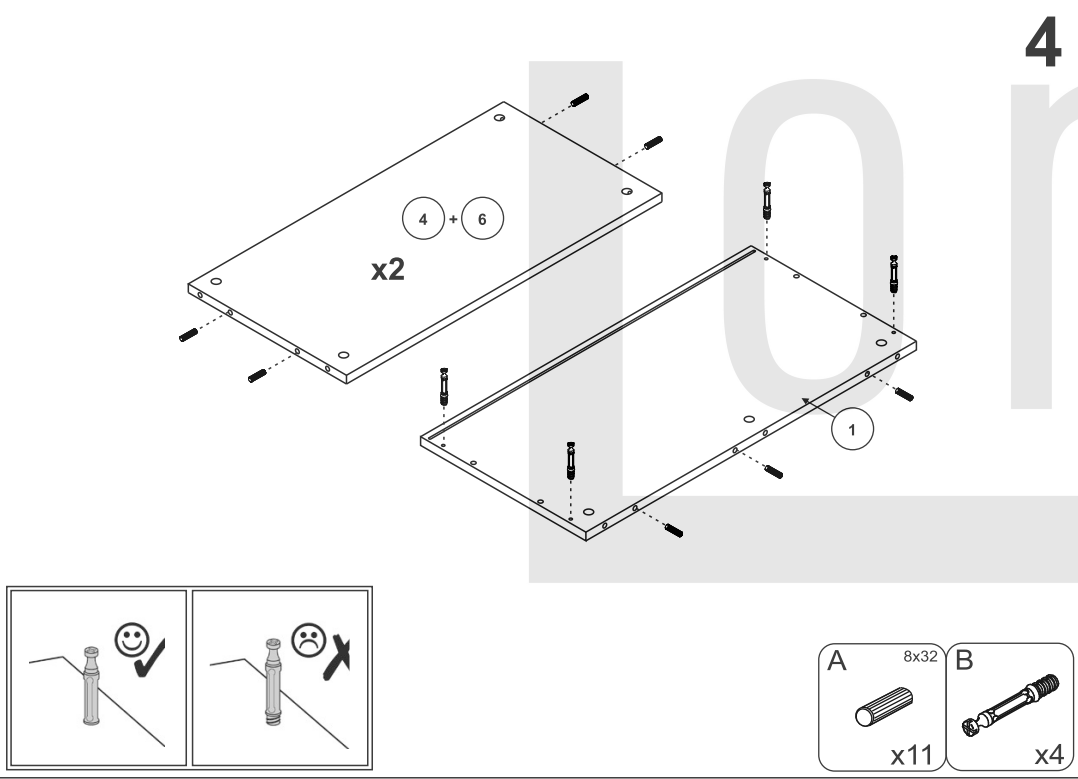
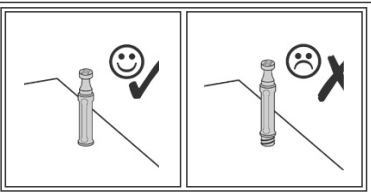
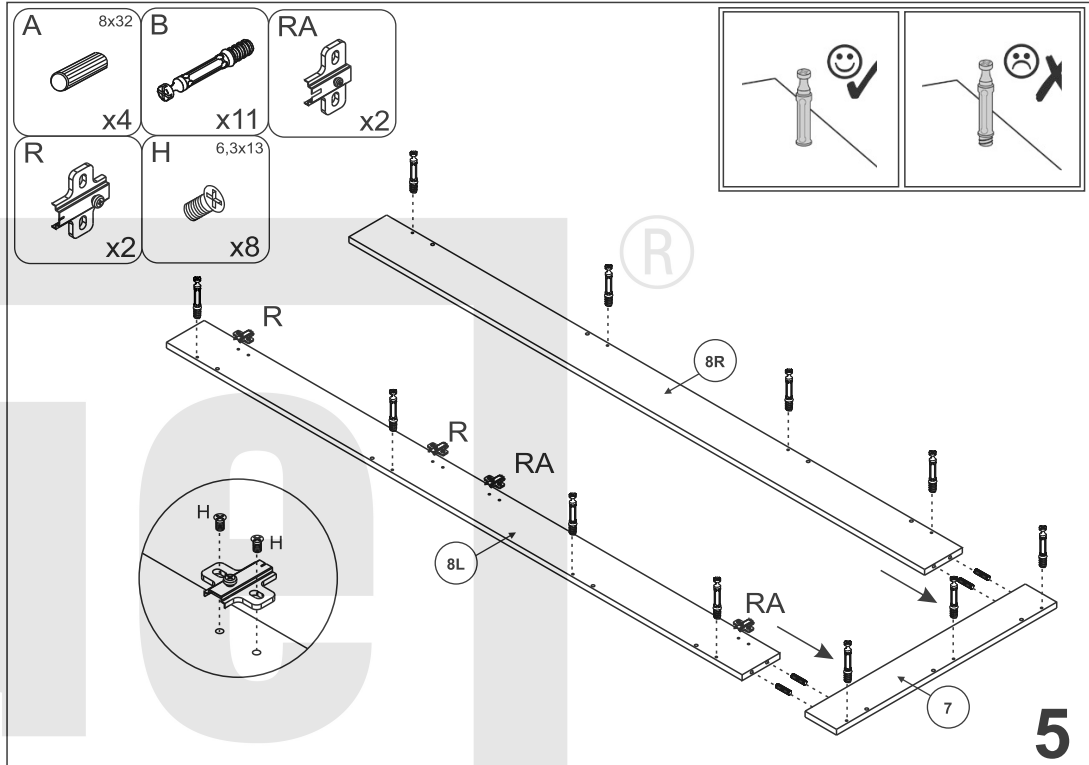
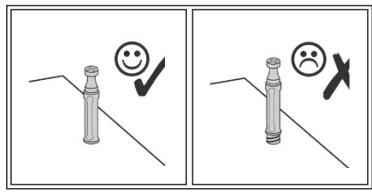
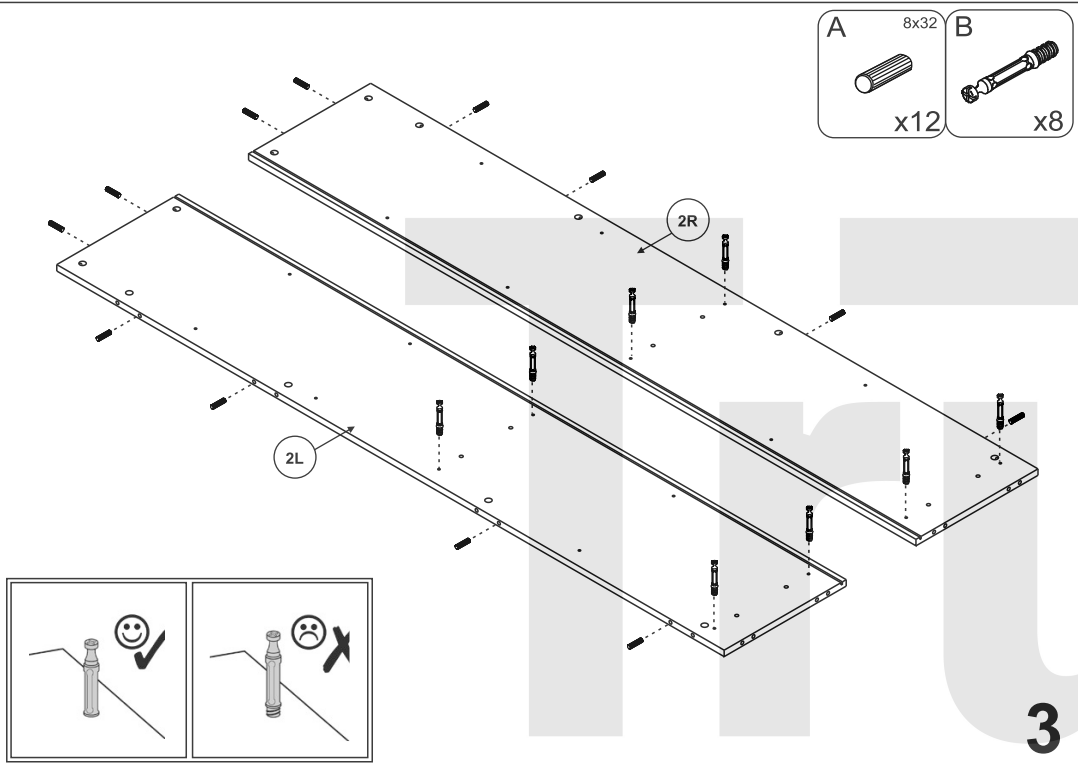


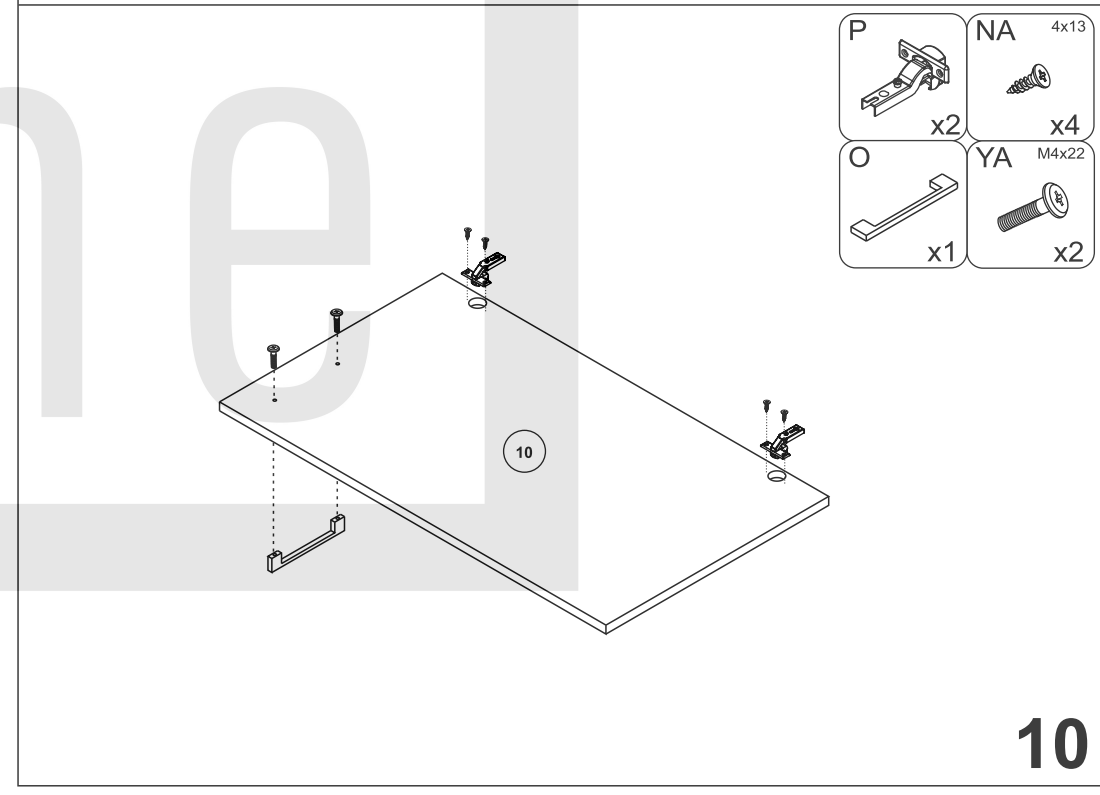
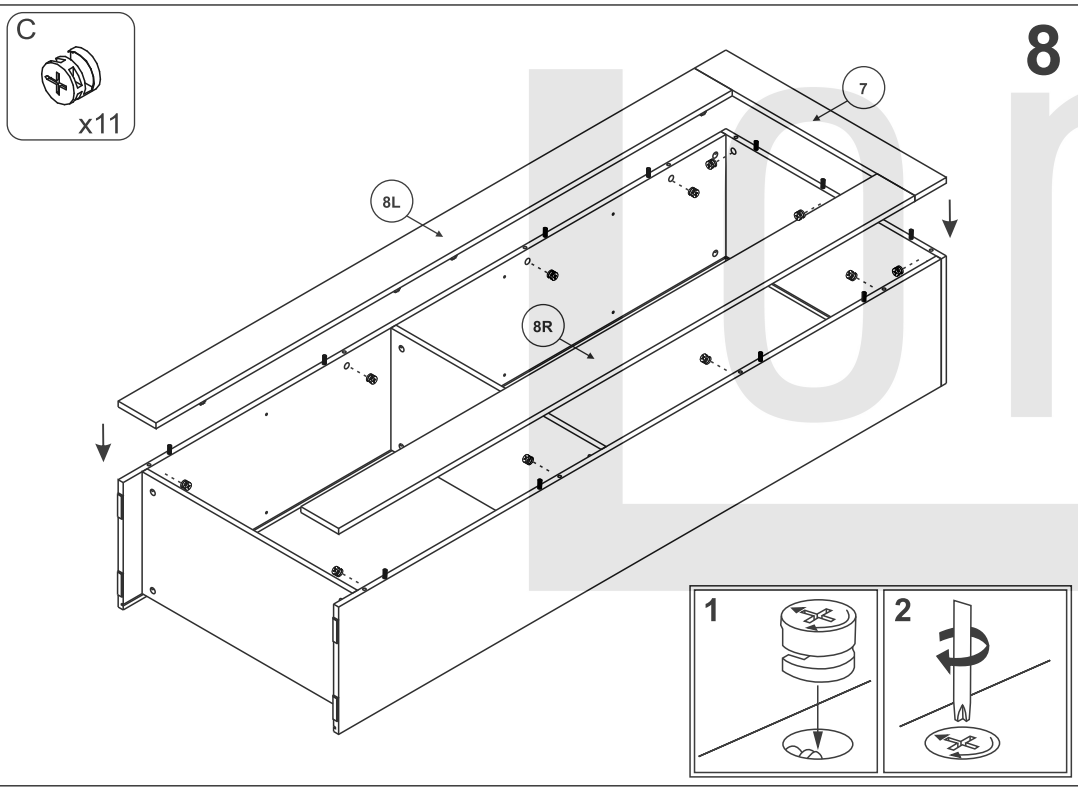
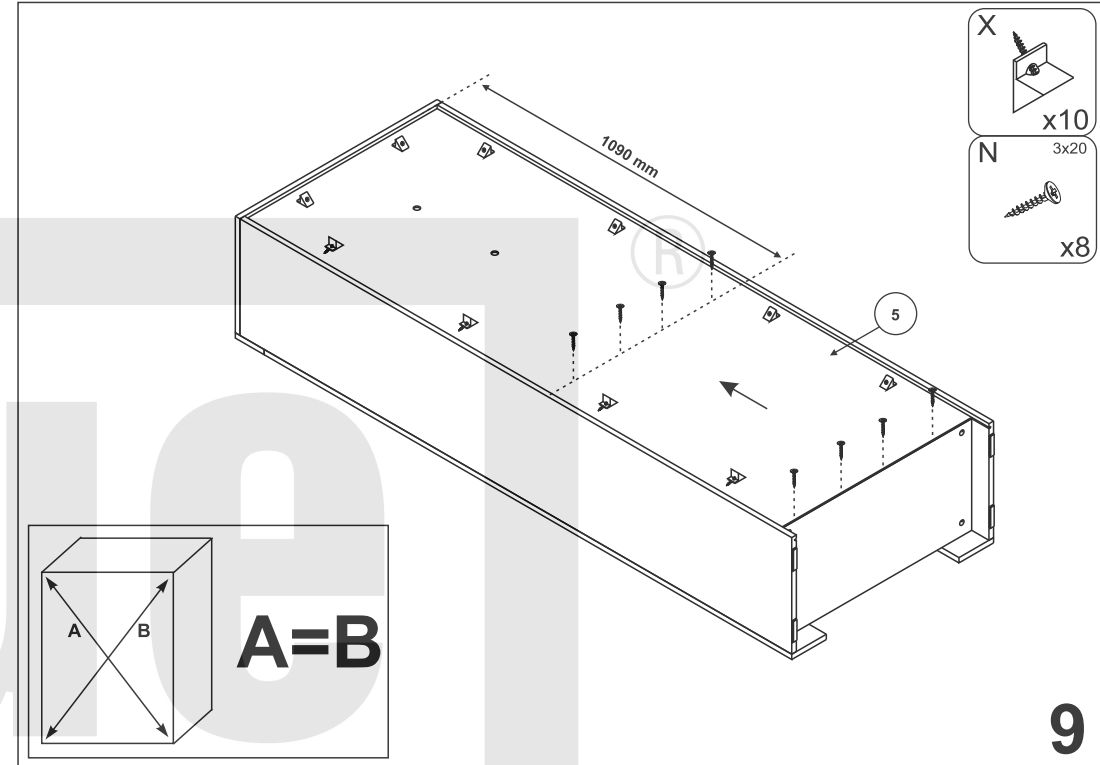
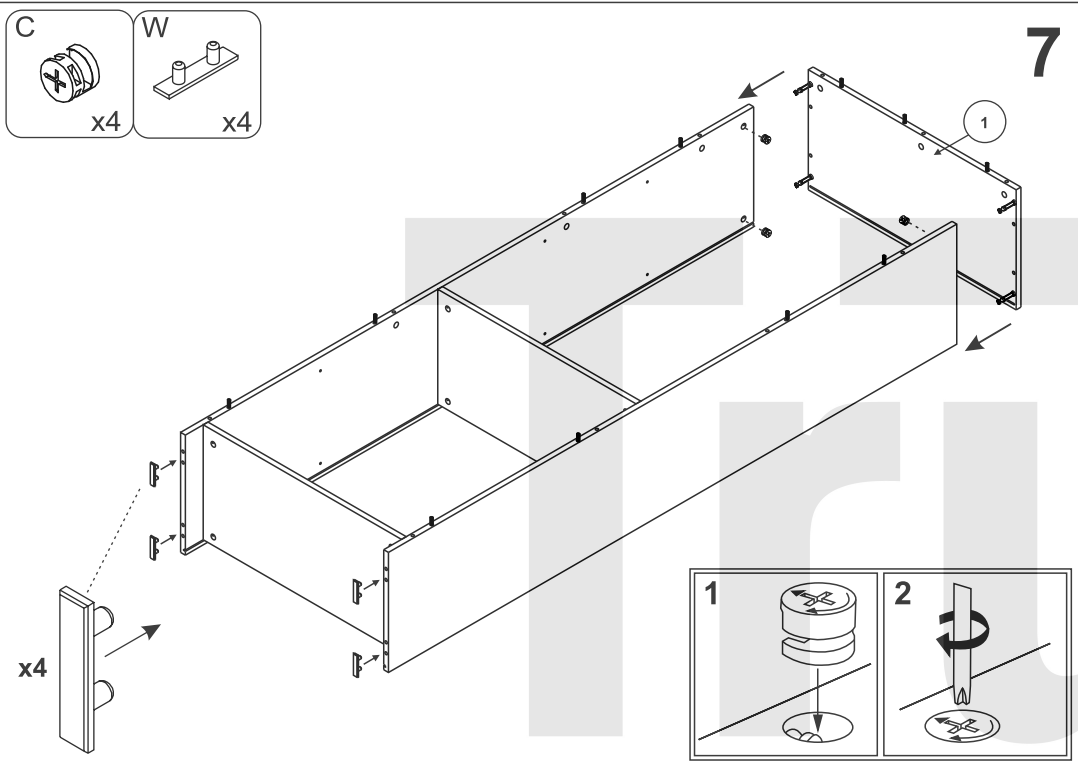
1,5 - 2

1



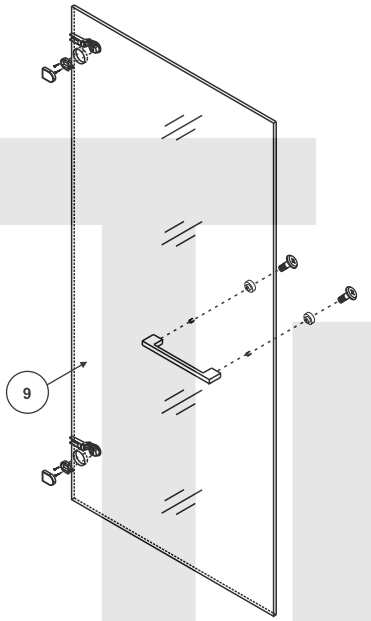
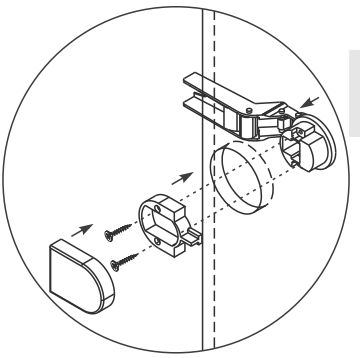
2



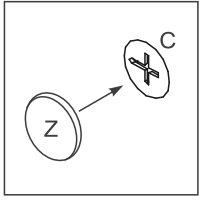
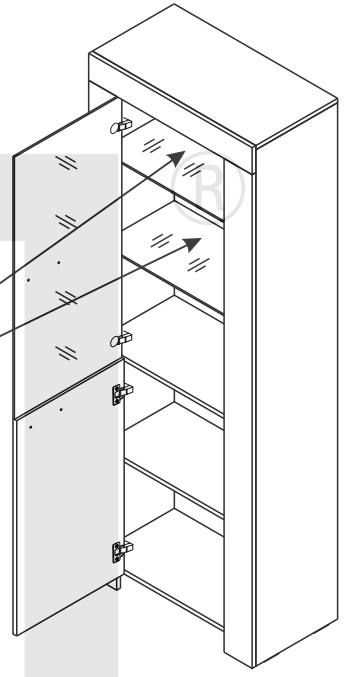
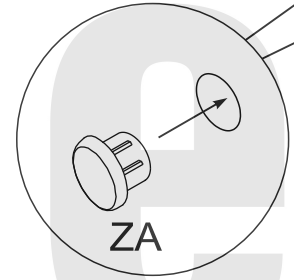


- PA x2
- O x1
- ZD x2
- YB M4x10 x2

- ZA x2

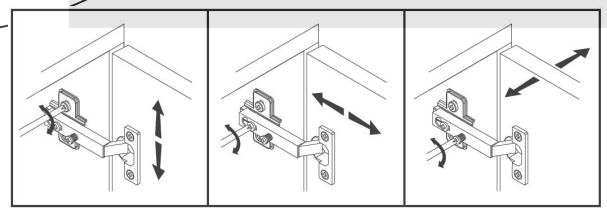
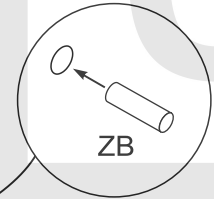
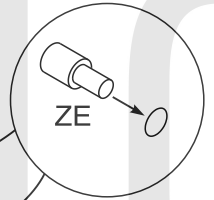
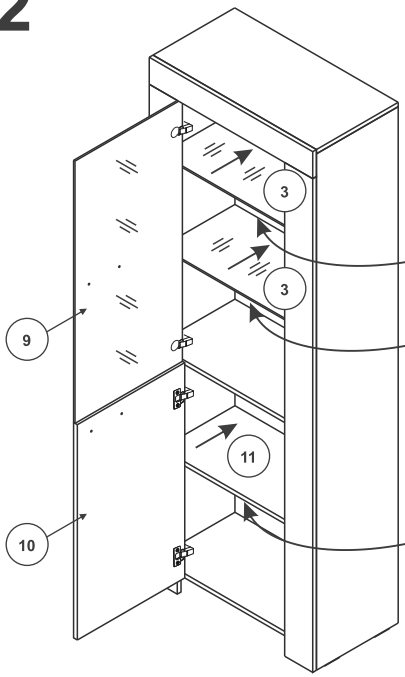


11

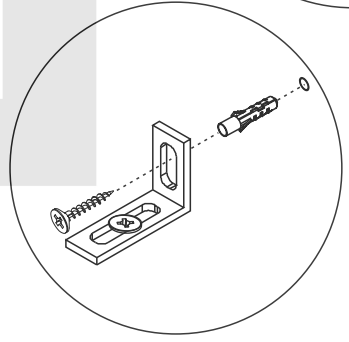
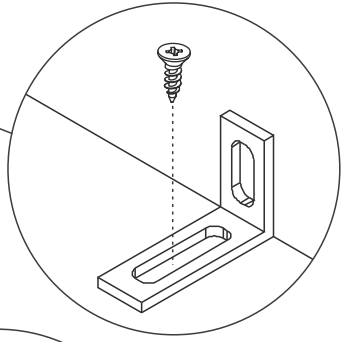
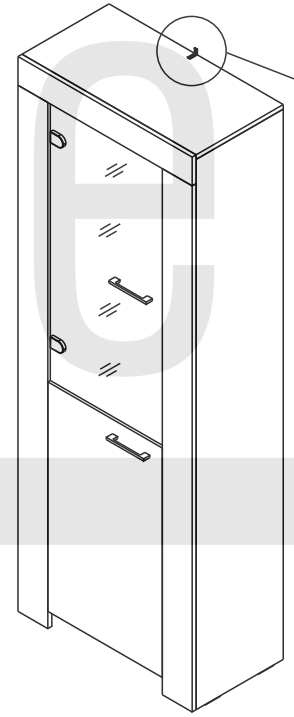


12

- ZE x8
- ZB x4



14



- TA x1
- NA 4x13 x1
- TB x1