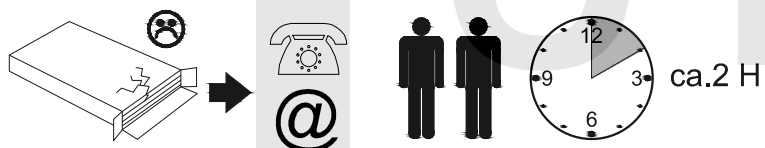
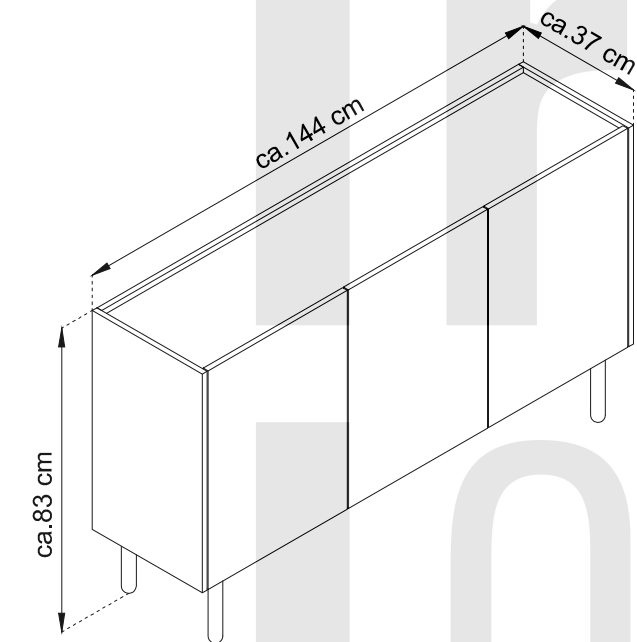
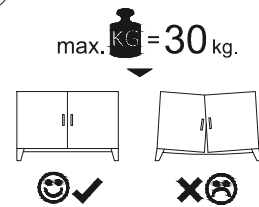
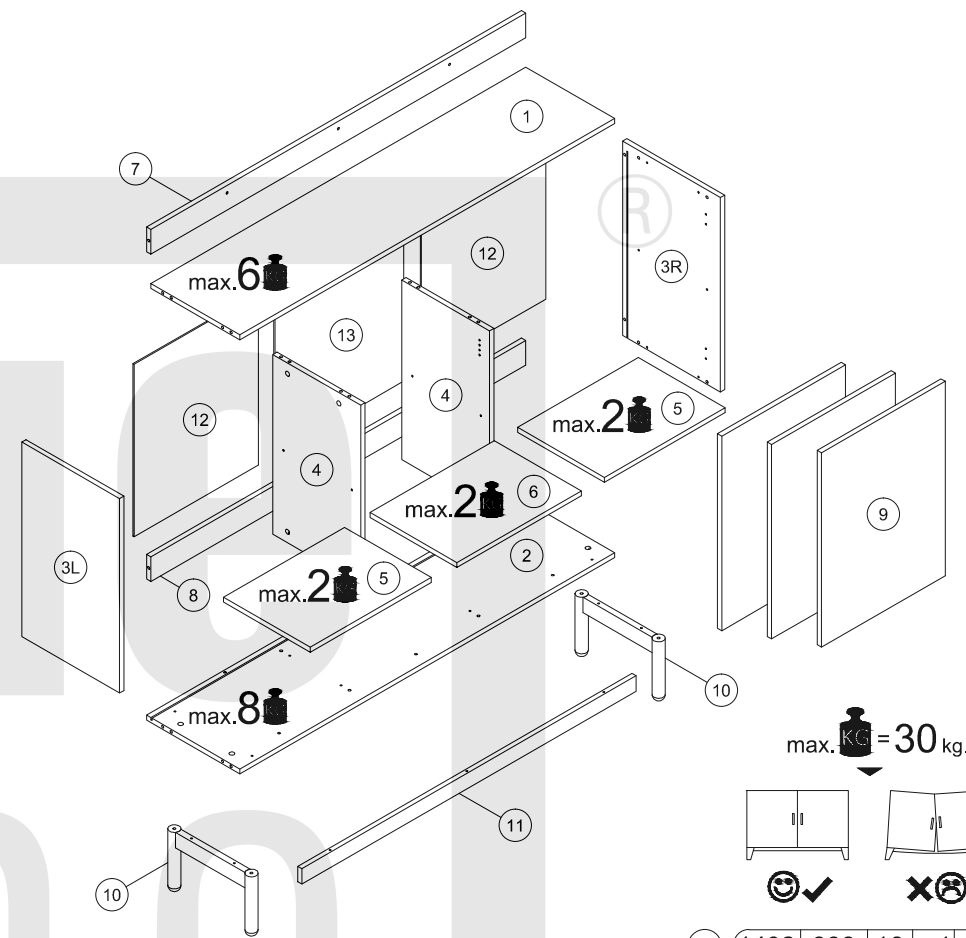


K 144/83 CHIC



- (D) Montageanleitung
- (FR) Notice de montage
- (NL) Handleiding voor de montage
- (CZ) Montážní návod
- (HU) Szerelési útmutató
- (TR) Montaj talimatı
- (GB) Assembly Instructions
- (IT) Istruzioni di montaggio
- (PL) Instrukcja montażu
- (SK) Návod na montáž
- (RO) Instrucțiuni de montaj
- (RU) Инструкции по монтажу



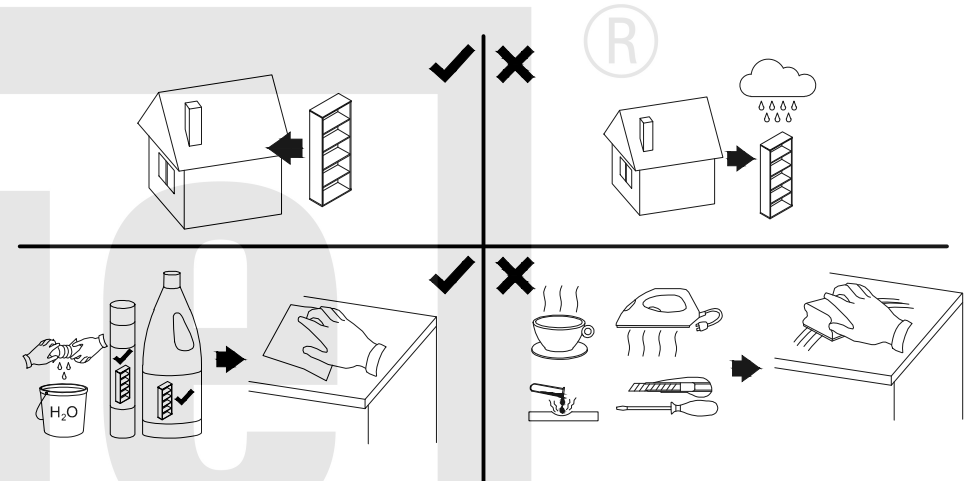
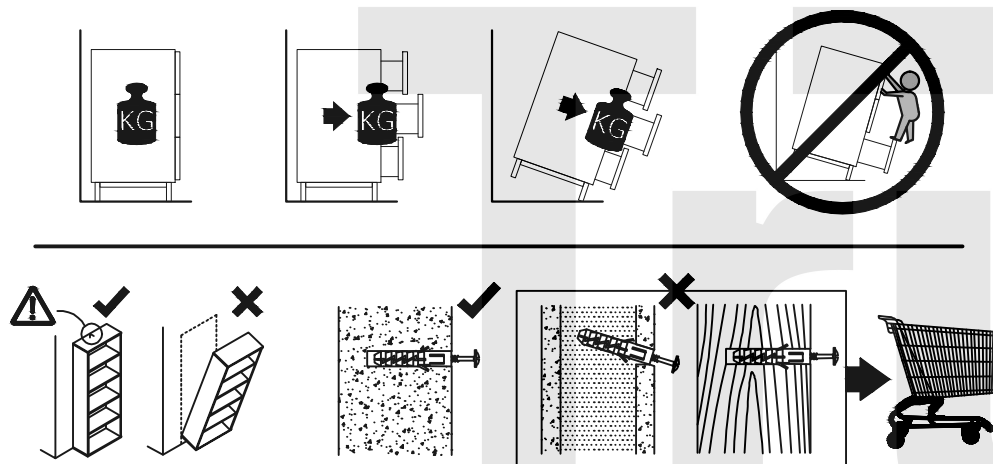
| | | | | | | | | | |
|----|------|---|------|----|------|----|--------|------|-----|
| A | 8x32 | B | | | | | | | |
| | x20 | | x19 | | | | | | |
| C | | N | 3x20 | HD | 6x30 | ND | 3.5x16 | W+H2 | |
| | x19 | | x8 | | x4 | | x18 | | x6 |
| ST | 4x60 | W | | WB | | X1 | | X | |
| | x1 | | x7 | | x1 | | x6 | | x4 |
| YD | 7x50 | Z | | ZC | | ZF | | ZZ | |
| | x3 | | x12 | | x8 | | x3 | | x12 |

| | | | | | |
|----|------|-----|-----|----|-------|
| 1 | 1402 | 333 | 16 | x1 | 1 / 2 |
| 2 | 1402 | 349 | 16 | x1 | 1 / 2 |
| 3L | 630 | 366 | 16 | x1 | 2 / 2 |
| 3R | 630 | 366 | 16 | x1 | 2 / 2 |
| 4 | 582 | 329 | 16 | x2 | 1 / 2 |
| 5 | 452 | 325 | 16 | x2 | 1 / 2 |
| 6 | 465 | 325 | 16 | x1 | 1 / 2 |
| 7 | 1402 | 80 | 16 | x1 | 1 / 2 |
| 8 | 1402 | 80 | 16 | x1 | 1 / 2 |
| 9 | 630 | 463 | 16 | x3 | 2 / 2 |
| 10 | 318 | 200 | 35 | x2 | 2 / 2 |
| 11 | 1250 | 50 | 15 | x2 | 1 / 2 |
| 12 | 465 | 563 | 2.5 | x2 | 2 / 2 |
| 13 | 482 | 563 | 2.5 | x1 | 2 / 2 |

07.07.2022

! **Uwaga • Upozornění • Achtung • Attention • Caution • Figyelem**
Attenzione • Opgelet • Внимание • Atenție • Upozornenie • Dikkat !

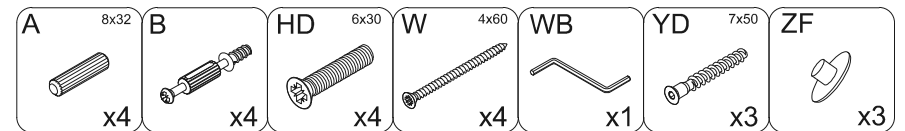
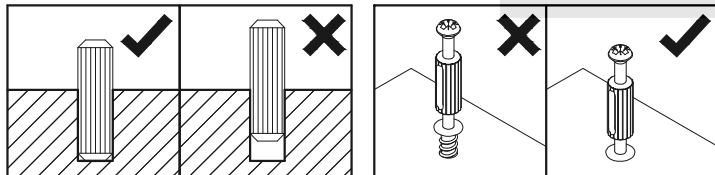
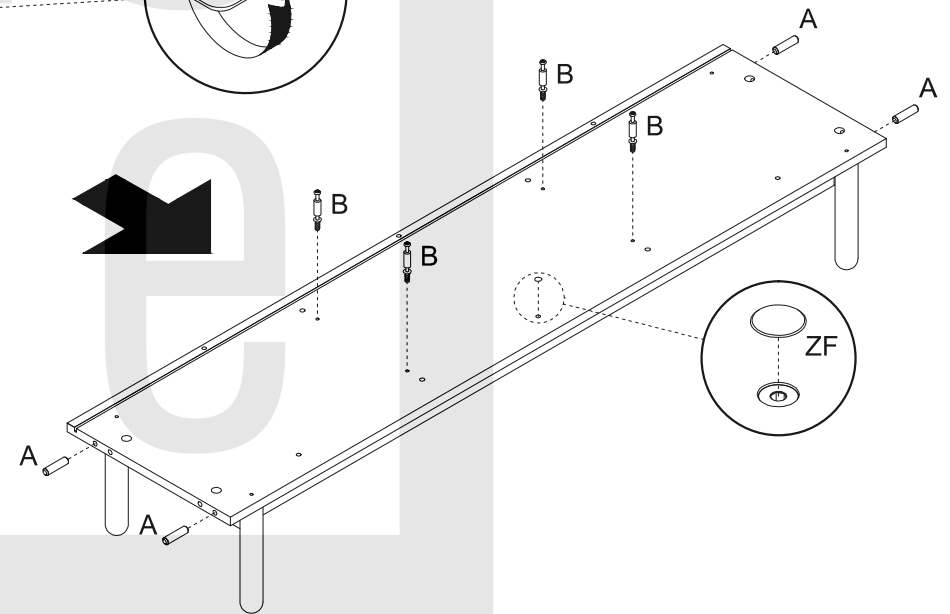
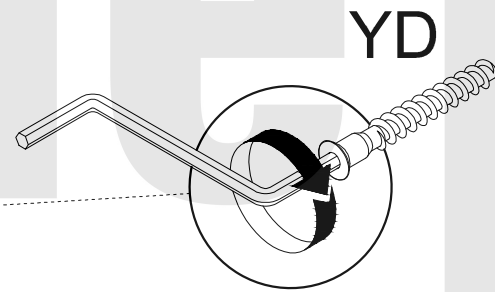
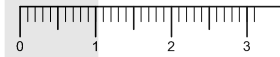
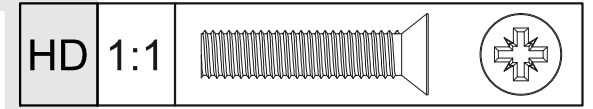
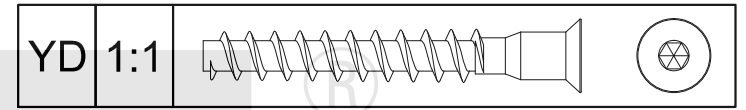
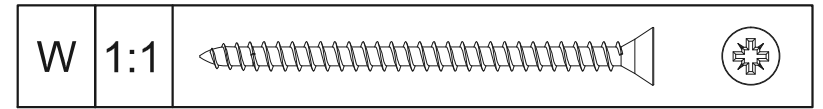
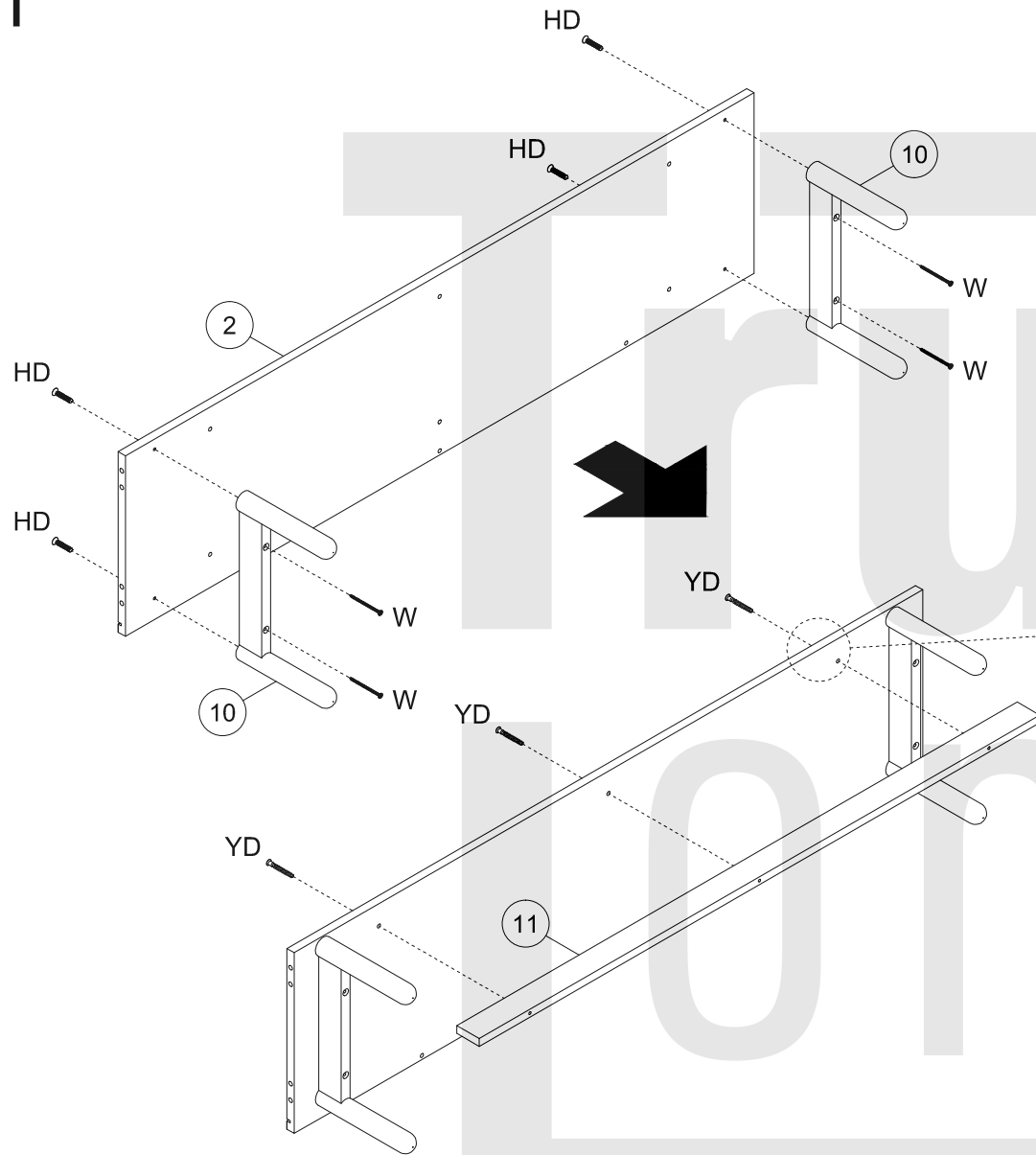
! **Uwaga • Upozornění • Achtung • Attention • Caution • Figyelem**
Attenzione • Opgelet • Внимание • Atenție • Upozornenie • Dikkat !



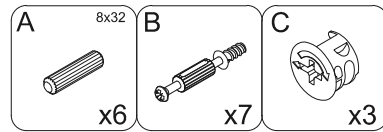
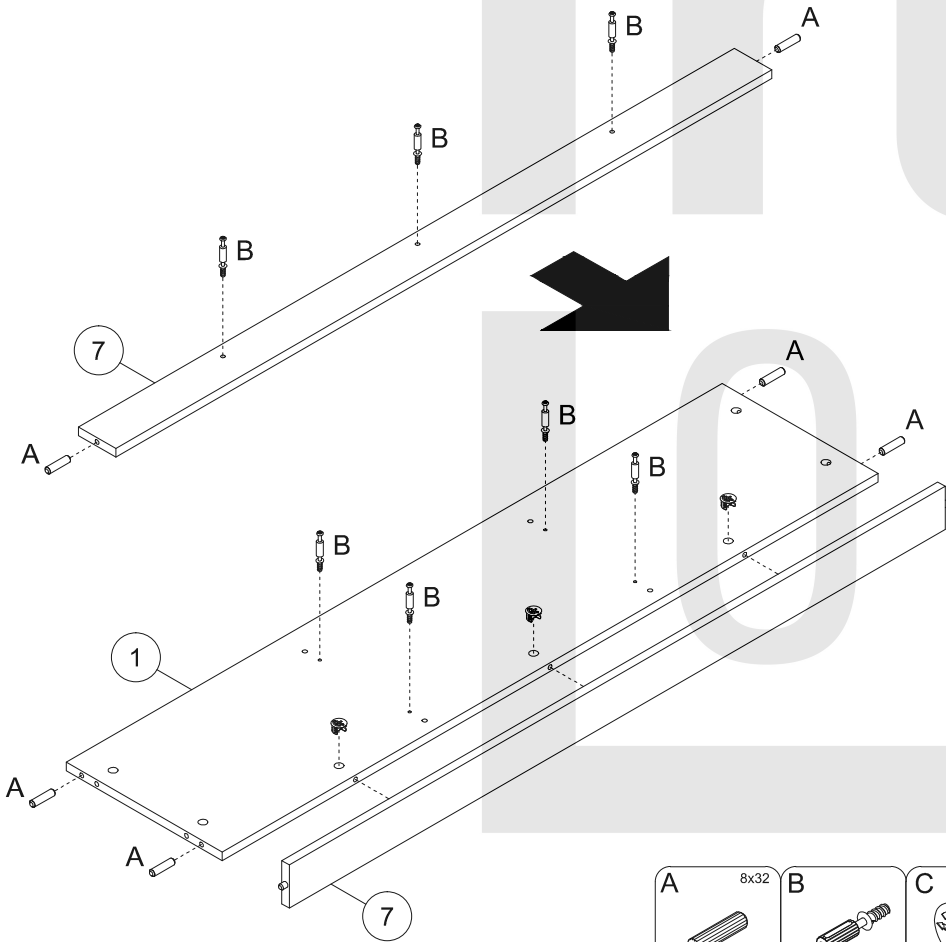
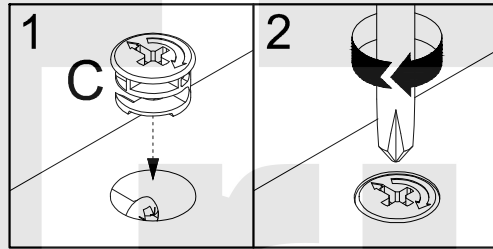
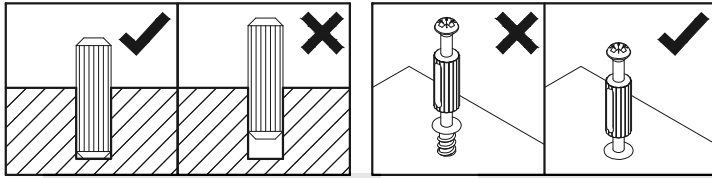
| | |
|----|--|
| PL | Mocowanie do ściany jest jednocześnie zabezpieczeniem przed przewróceniem - koniecznie zamontować! Do niektórych rodzajów ścian koniecznie zastosować specjalne kołki mocujące. |
| CZ | Montáž na stěnu slouží jako ochrana proti převrnutí - bezpodmínečně umístěte! U některých typech stěn může být zapotřebí speciální hmoždinka! |
| DE | Wandbefestigung dient als Kippschutz - unbedingt anbringen! bei einigen Wandtypen kann ein Spezialdübel erforderlich sein! |
| GB | The wall fastening serves to prevent tipping - be absolutely sure to mount it! For certain wall types, a special wall plug may be necessary! |
| FR | La fixation murale sert de protection contre le basculement - à installer impérativement! Pour certains types de murs il faut des chevilles spéciales! |
| NL | Bevestiging aan de muur dient als kantelbescherming - zeker en vast bevestigen! Bij enkele muurtypen is een speciale plug misschien vereist! |
| IT | Il fissaggio alla parete serve da protezione anti-ribaltamento-attaccarla assolutamente! Per alcune strutture di parete può essere necessario un tassello speciale! |
| HU | A termék a falhoz ke l rögzítési, különben az felborulhat! Egyes faltípusoknál speciális tiplit kell használni! |
| RU | Обязательно установите крепление на стене во избежание опрокидывания! Для некоторых типов стен может потребо- ваться специальный дюбель! |
| RO | Sistemul de fixare la perete servește ca protecție la răsturnare - de montat obligatoriu! Pentru unele tipuri de pereți este posibil să fie necesar un diblu special! |
| SK | Upevnenie na stenu slúži ako ochrana proti prevráteniu - bezpodmínečne použite! Pre niektoré druhy stien môže byť potrebná špeciálna hmoždinka! |
| TR | Duvardaki sabitleme, devrilmeye karşı bir emniyet tedbiridir ve mutlaka monte edilmelidir! Bazi duvar tiplerinde bunun için özel bir dübel gerekli olabilir! |

| | |
|----|---|
| PL | Czyszczenie należy wykonać wyłącznie za pomocą ściereczki lub lekko nawilżonego ręcznika. Nie stosować środków czyszczących do szorowania. |
| CZ | Čistění je nutné vykonávat výhradně pomocí utěrky nebo lehce navlhčeného ručníku. Nepoužívejte čisticí prostředky obsahující abrazivní částice. |
| DE | Bitte nur mit einem Staubtuch oder leicht feuchtern Lappen reinigen. Keine scheuernden Putzmittel verwenden. |
| GB | Please only clean with a duster or damp cloth. Do not use any abrasive cleaners. |
| FR | Le nettoyage se fait uniquement à l'aide d'un torchon ou d'une serviette légèrement mouillée. |
| NL | Reinig alleen met een stofdoek of een lichtjes vochtige doek. Gebruik geen schurende poetsmiddelen. |
| IT | Pulire esclusivamente con un panno o un asciugamano umido. |
| HU | A tisztítás kizárólag törölrőruha vagy enyhén nedvesített törölköző segítségével végezhető. Súroló hatású tisztítószerket nem szabad használni. |
| RU | Очищайте от пыли тряпкой или слегка влажной ветошью. Не допускается применение чистящих средств, не предназначенных для ухода за мебелью. |
| RO | Curățarea trebuie efectuată numai cu o cârpă sau cu un prosop ușor umezit. Nu utilizați agenți de curățare abrazivi. |
| SK | Čistení je nutné vykonávať výhradne pomocí utierky alebo ľahko zvlhnutým ručníkom. Nepoužívajte čistiaci prostriedky obsahujúci abrazívni častice. |
| TR | Lütfen sadece bir toz bezile veya hafif nemli yumuşak bir bezle siliniz. Aşındırıcı temizlik malzemeleri kullanmayınız. |

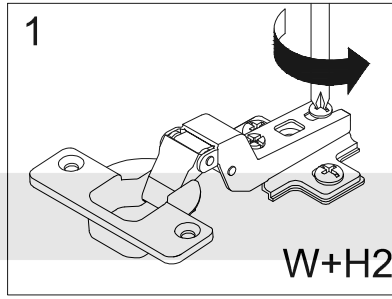
1



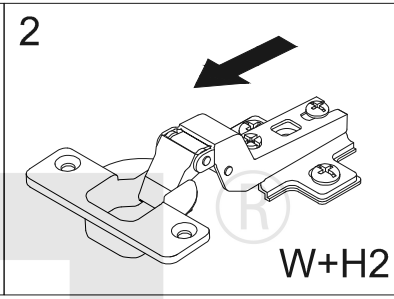
2



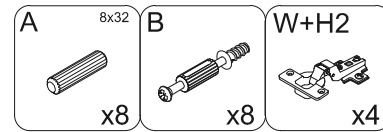
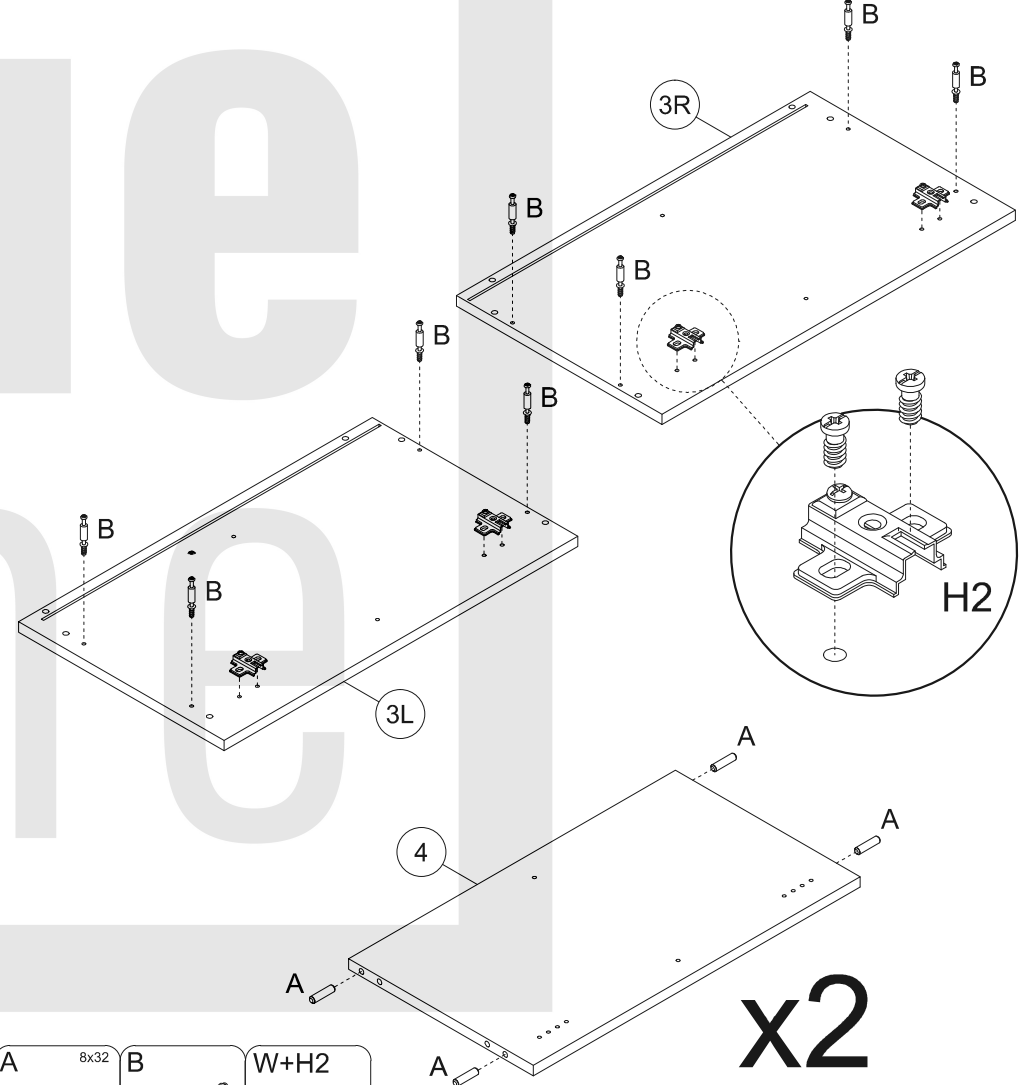
1

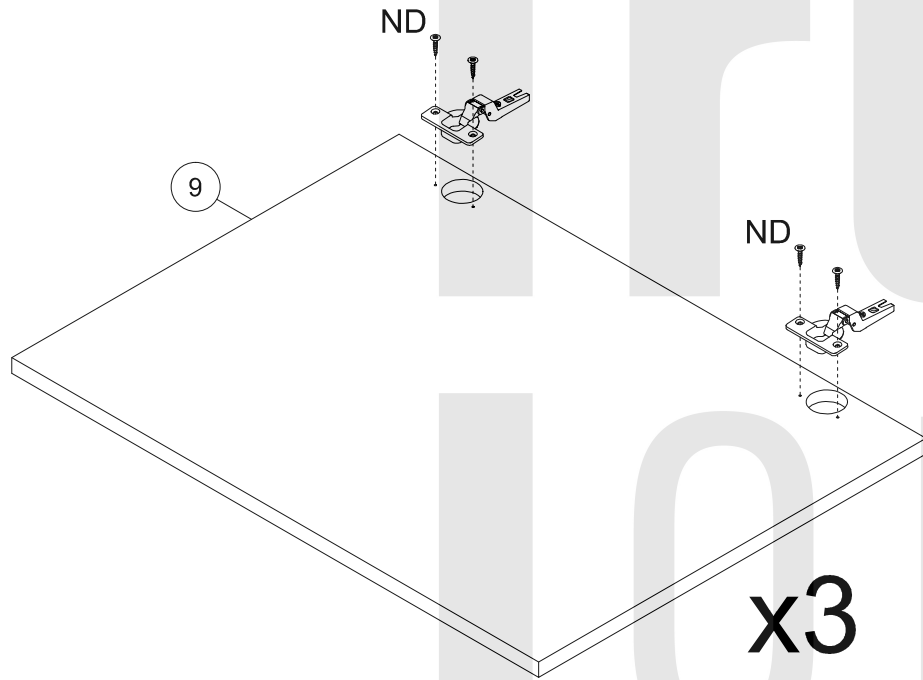
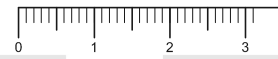
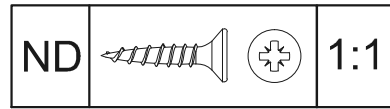


2

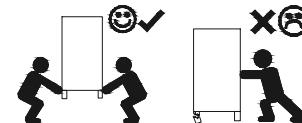
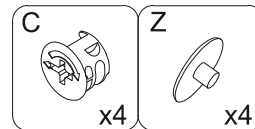
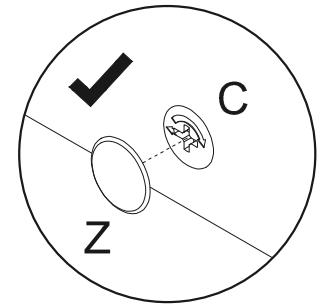
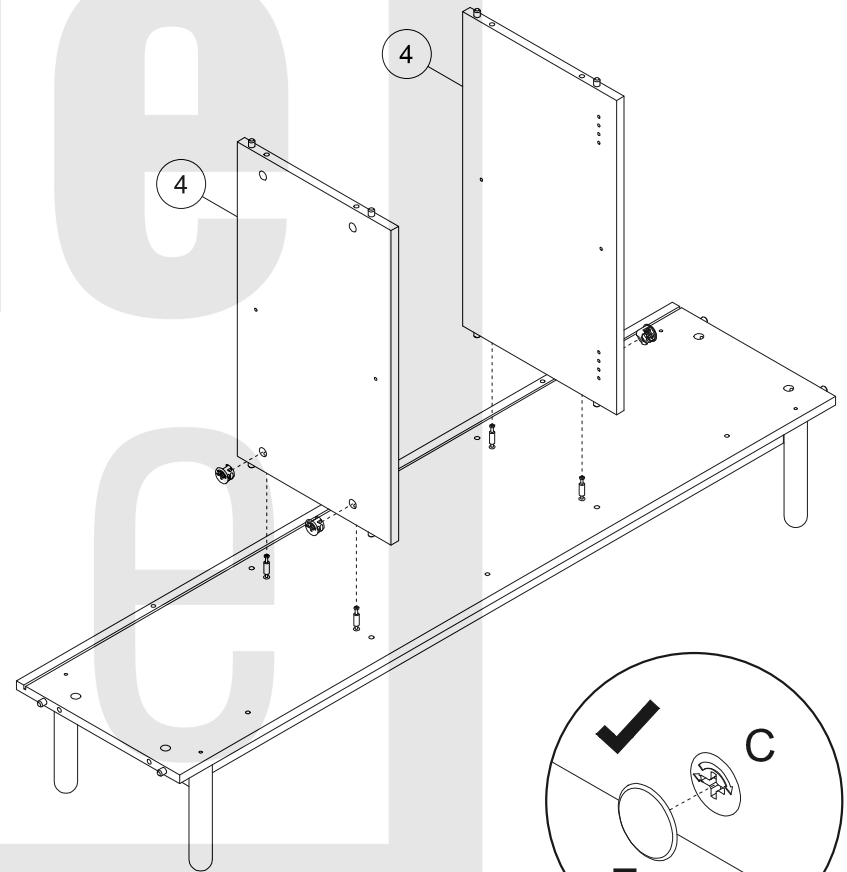
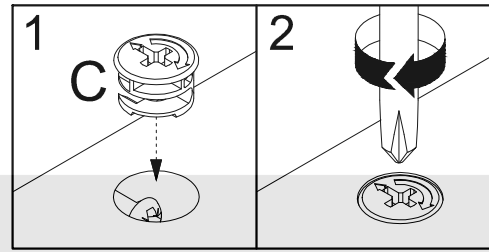
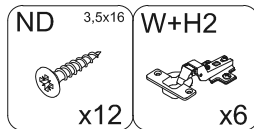
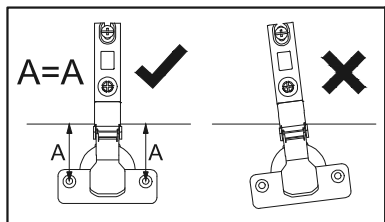


3

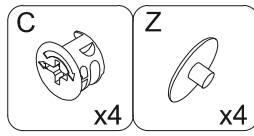
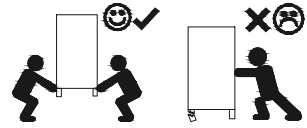
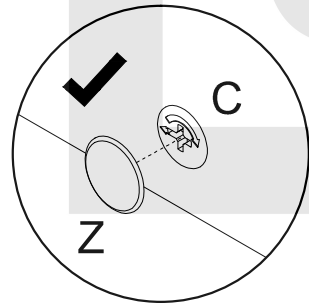
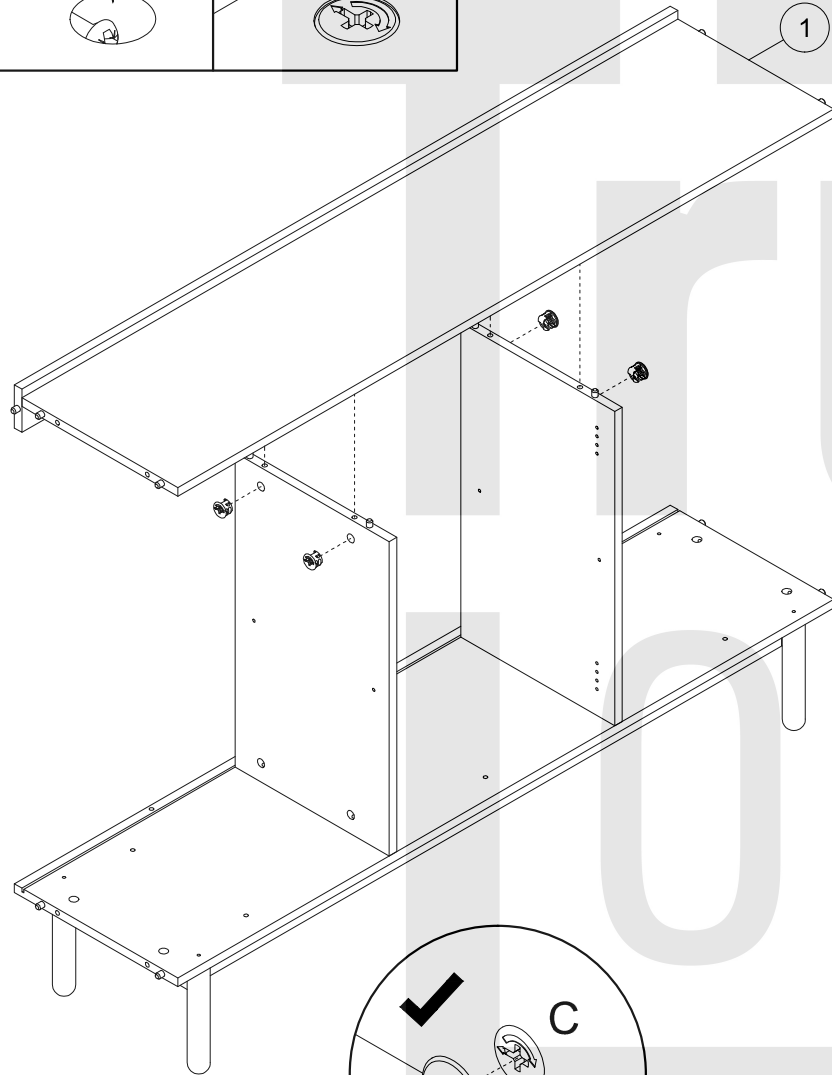
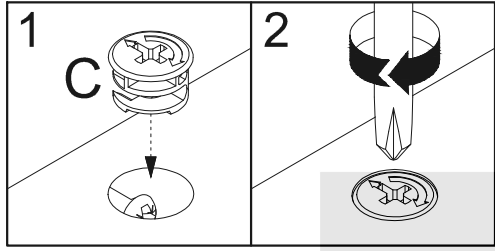




x3



6



7

