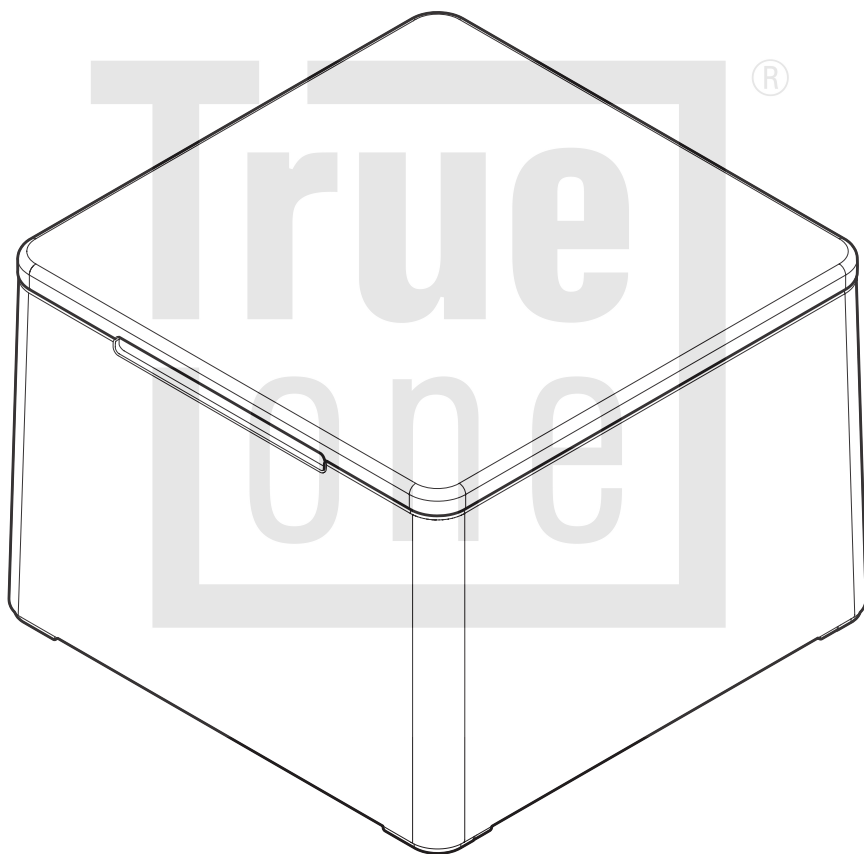


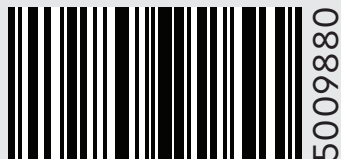
**KETER**

Create amazing spaces

# STORAGE TABLE

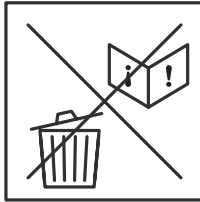
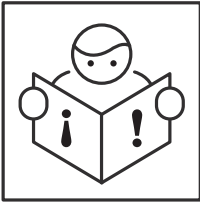


"CLAIRE & MARIE STORAGE TABLE" V1.0 / 5009880 / 442243

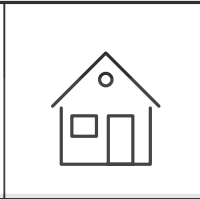


**WWW.KETER.COM**

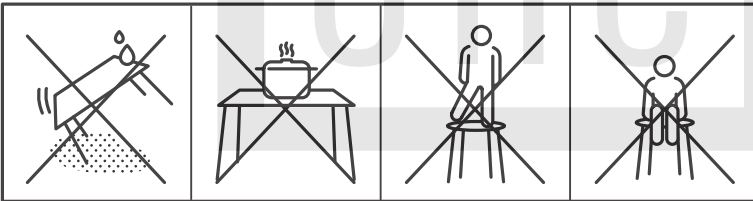
Ericssonstraat 17 | 5121MK Rijen | The Netherlands

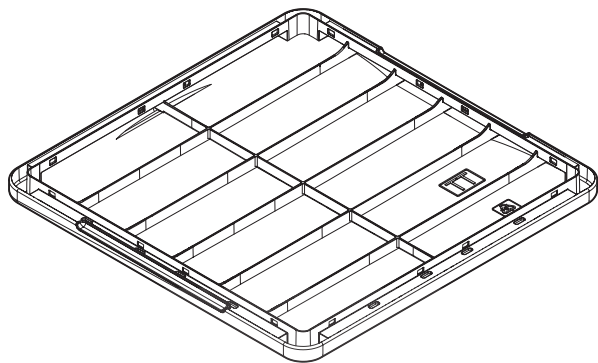


	<input type="checkbox"/> AMERICA
	<input checked="" type="checkbox"/> EUROPE
- Geprüfte Sicherheit - EN 581	

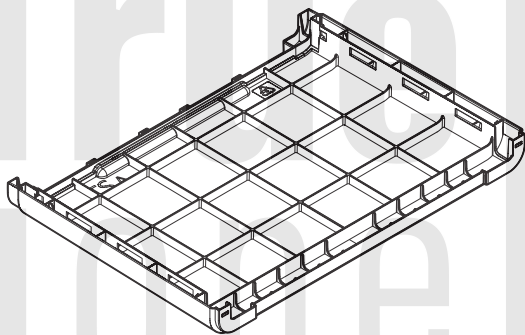


	<40 °C	<104 °F
	50 Kg	
	110 Lb	
	20 Kg	
	44 Lb	

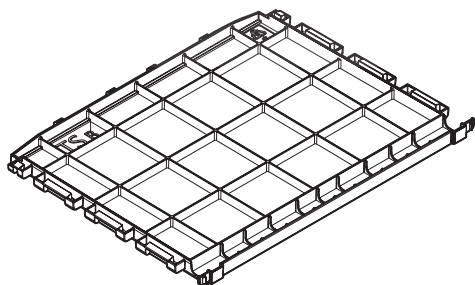




TTx2



TSax2



TSbx2

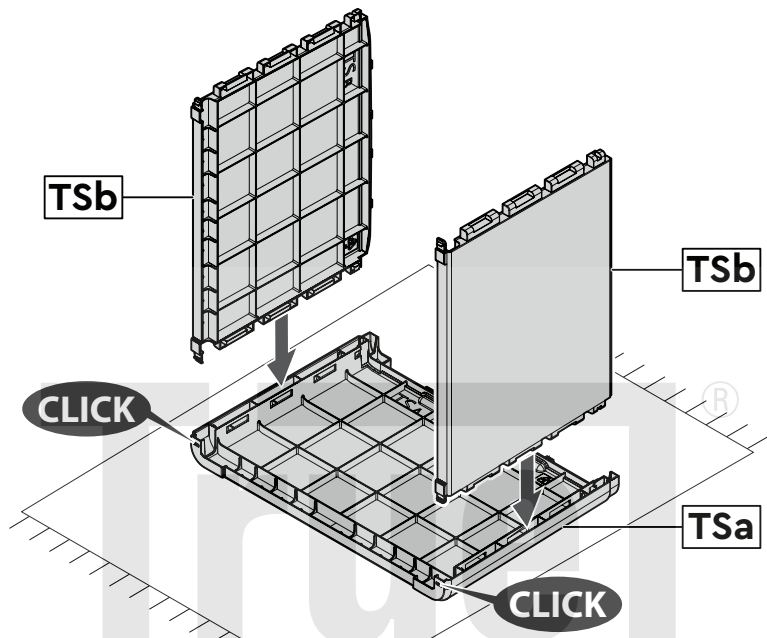
1



TSax1



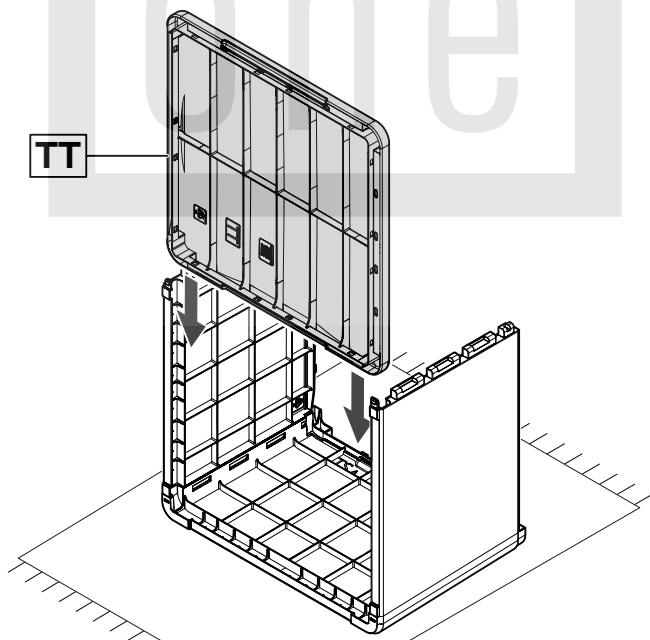
TSbx2



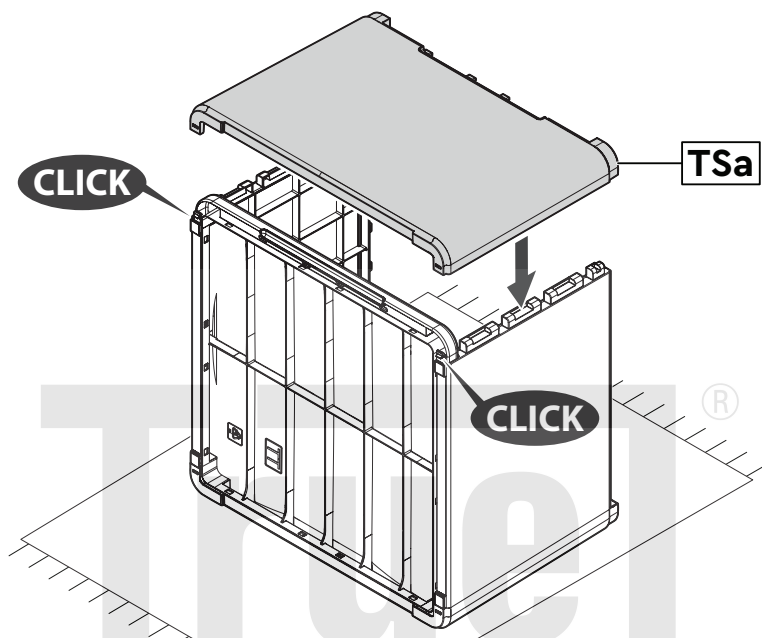
2



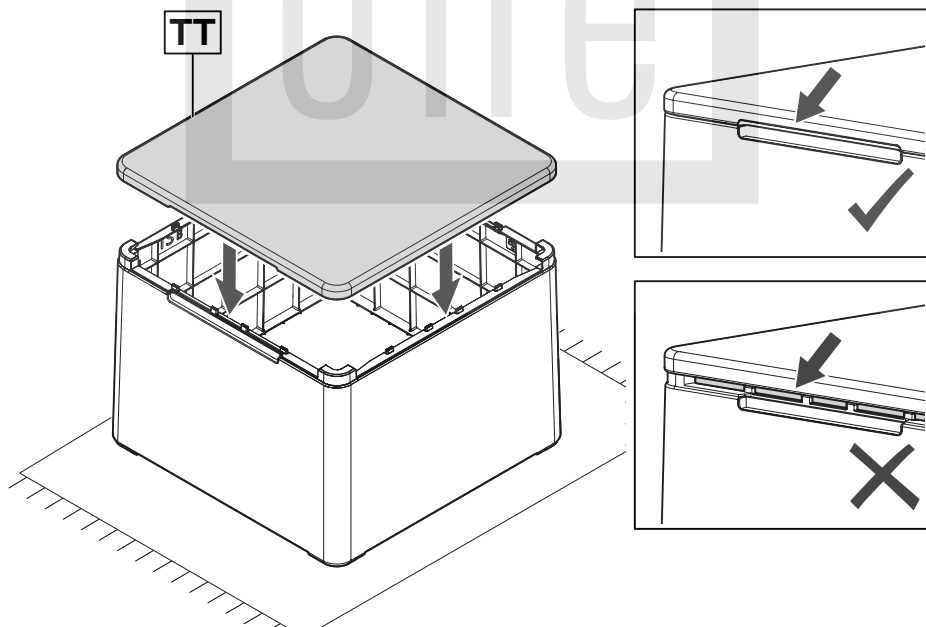
TTx1

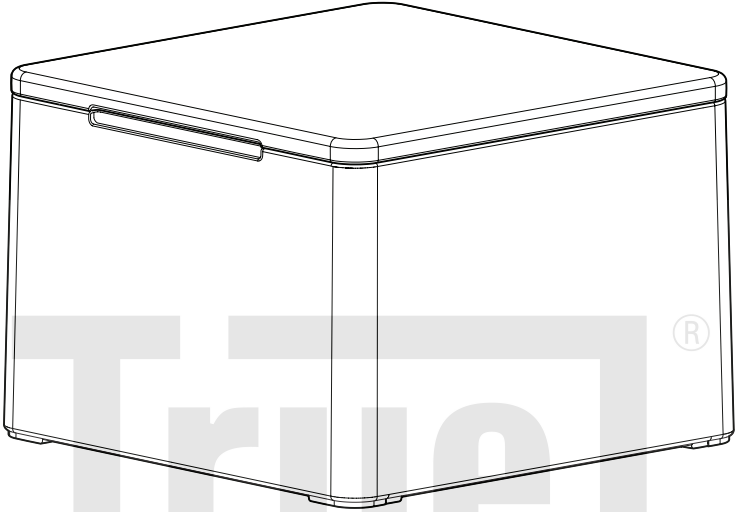


3



4





True  
one



**A better world with Keter** From material innovation to manufacturing processes we encourage sustainable consumption. ®

**Un monde meilleur avec Keter** Du matériau innovant aux process de fabrication nous encourageons le développement durable.

**Un mundo mejor con Keter** Desde la innovación de materiales hasta los procesos de fabricación nosotros alentamos al consumo sustentable.

**Für eine bessere Welt mit Keter** Von der Materialinnovation bis zum Herstellungsprozess fördern wir Nachhaltigkeit.

**Een betere wereld met Keter** Van materiaalinnovatie tot aan de productieprocessen stimuleren wij duurzame consumptie.

**Un mondo migliore con Keter** Dall'innovazione dei materiali ai processi produttivi noi ci impegniamo per il consumo sostenibile.

**Um mundo melhor com Keter** Desde inovação de material ate os processos de fabricação nos alentamos o Consumo Sustentável.

**Lepszy świat dzięki marce Keter** Wspieramy i zachęcamy do zrównoważonego korzystania z zasobów poprzez opracowywanie innowacyjnych materiałów i procesów produkcyjnych.

**Jobb világ a Keter-rel** Az anyag-innovációtól a gyártási folyamatokig ösztönözzük a fenntartható fogyasztást.

**Lepší svět s Keter** Podporujeme udržitelnou spotřebu, od materiálových inovací po výrobní procesy.

**Lepši svet s výrobkami Keter** Od materiálových inovácií k výrobným procesom podporujeme udržateľnú spotrebu.

**Boljši svet s Keterjem** Od materialne inovacije do proizvodnih procesov spodbujamo trajnostno porabo.

**O lume mai bună cu Keter** De la inovația materiei la procesele de producție, am încurajat consumul viabil.

**Сделайте мир лучше вместе с Keter** Мы придерживаемся принципов разумного потребления на всех этапах: от разработки инновационных материалов до процессов производства.

**Bolji svijet s Keterom** Od inovacije materijala do proizvodnih procesa, potičemo održivu potrošnju.

**Bolji svet s kompanijom Keter** Od inovacije materijala do proizvodnih procesa, podstičemo održivu potrošnju.

**Bolji svijet s kompanijom Keter** Od inovacije materijala do proizvodnih procesa, podstičemo održivu potrošnju.

**Geresnis pasaulis su „Keter“** Nuo medžiagų inovacijų iki gamybos procesų skatiname tvarųji vartojimą.

**Labāka pasaule ar "Keter"** No materiālu jaunievedumiem līdz ražošanas procesiem mēs veicinām ilgtspējīgu patēriņu.

**Parem maailma Keteriga** Toetame jätkusuutlikku tarbimist, materjaliuendustest tootmisprotsessideni.

**Кращий світ з Keter** Ми заохочуємо розумне споживання – від розробки інноваційних матеріалів до виробничих процесів.

**Един по - добър свят с Keter** От иновациите в материалите до производствените процеси, ние насърчаваме устойчивото потребление.

**Für eine bessere Welt mit Keter** Von der Materialinnovation bis zum Herstellungsprozess fördern wir Nachhaltigkeit.

**Un monde meilleur avec Keter** Du matériau innovant aux processus de fabrication nous encourageons le développement durable.

**Un mundo mejor con Keter** Desde la innovación de materiales hasta los procesos de fabricación nosotros alentamos al consumo sustentable.

**Un mundo mejor con Keter** Desde la innovación de materiales hasta los procesos de fabricación nosotros alentamos al consumo sustentable.

**Een betere wereld met Keter** Van materiaalinnovatie tot aan de productieprocessen stimuleren wij duurzame consumptie.

**Un mondo migliore con Keter** Dall'innovazione dei materiali ai processi produttivi noi ci impegniamo per il consumo sostenibile.

**En bedre verden med Keter** Vi tilskynder bæredygtigt forbrug fra materiel innovation til fremstillingsprocesser.

**En bättre värld med Keter** materialinnovation till tillverkningsprocesser uppmuntrar vi till hållbar konsumtion.

**En bedre verden med Keter** Fra materialnyvinninger til produksjonsprosesser – vi fremmer bærekraftig forbruk.

**Parempi maailma Keterin kanssa** Materiaaliuudistuksista valmistus prosesseihin Kannustamme kestävää kulutusta.

**Ένας καλύτερος κόσμος με την Keter** Από τις καινοτομίες στα υλικά έως και τις διαδικασίες παραγωγής, συστήσουμε βιώσιμη κατανάλωση.

**Keter ile daha iyi bir dünya** Malzeme inovasyonundan üretim süreçlerine kadar sürdürülebilir tüketimi teşvik ediyoruz.

**אנחנו מונעים צריכה בת-קיימא ע"י שימוש בחומרים חדשניים ובתהליכי ייצור מתקדמים**

**نحن نشجع استهلاك مستدام بواسطة استخدام مواد متجددة وفي عمليات إنتاج متطورة** عالم أفضل مع كيت