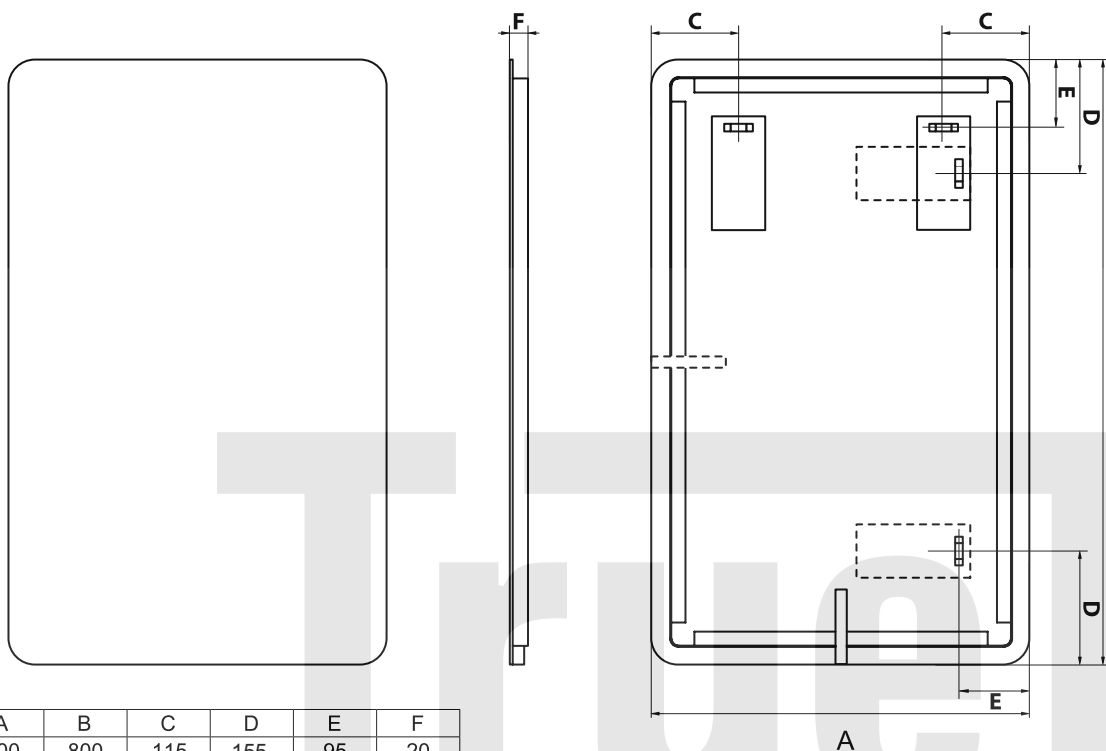


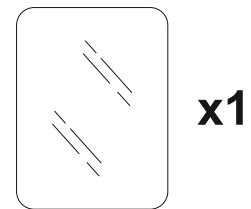
- INSTRUKCJA MONTAŻU
- ASSEMBLY INSTRUCTION
- MONTAGEANLEITUNG
- INSTRUCTIONS DE MONTAGE
- INSTALACIÓN

- MONTAGEVOORSCHRIFT
- MONTÁŽNÍ NÁVOD
- MONTÁŽNY NÁVOD
- KÖZGYŰLÉS UTASÍTÁSOK
- MONTAJ

- ІНСТРУКЦІЯ З СКЛАДАННЯ
- ІНСТРУКЦІЯ ЗА МОНТАЖ
- ІНСТРУКЦІЯ ПО СБОРКЕ



A	B	C	D	E	F
500	800	115	155	95	20
800	500	115	155	95	20



x1



x2



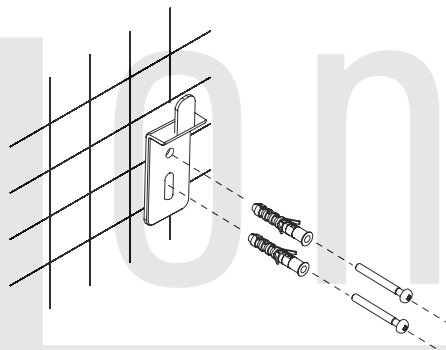
x4



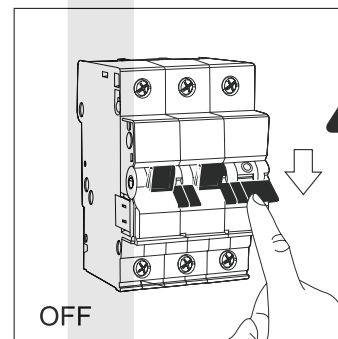
1.



4x Ø8 mm

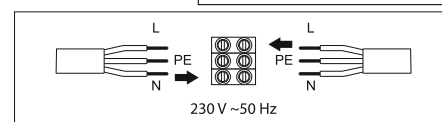
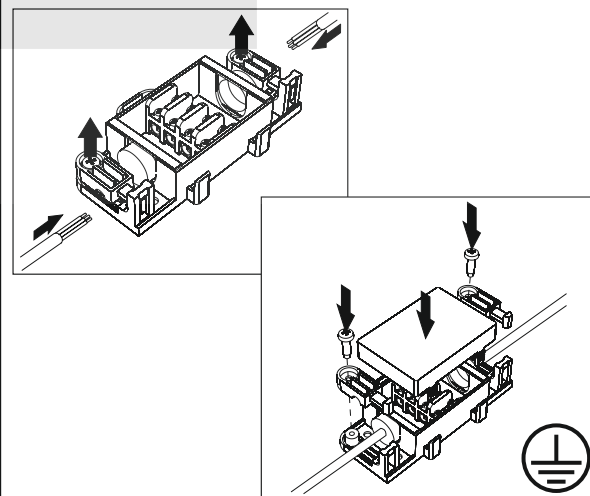
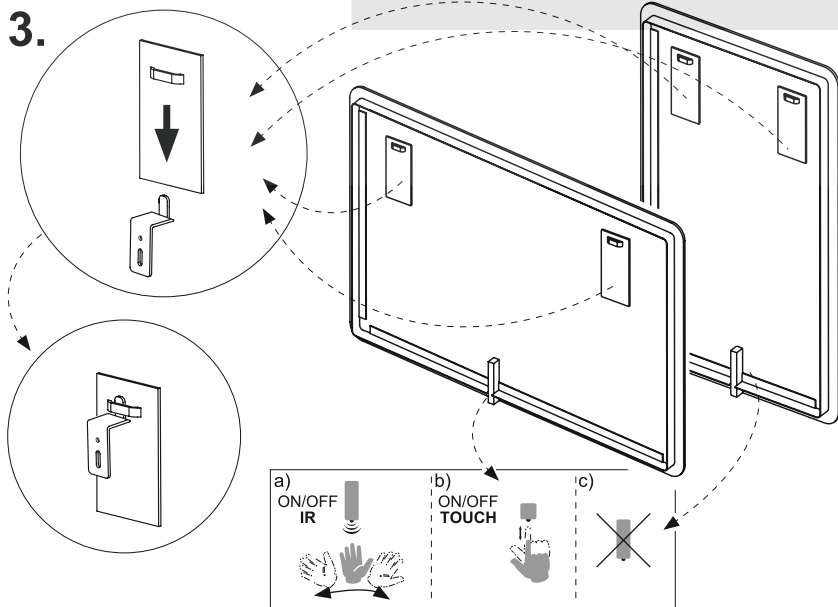


2.



OFF

3.





- INSTRUKCJA MONTAŻU
- ASSEMBLY INSTRUCTION
- MONTAGEANLEITUNG
- INSTRUCTIONS DE MONTAGE
- INSTALACIÓN

- MONTAGEVOORSCHRIFT
- MONTÁŽNÍ NÁVOD
- MONTÁŽNY NÁVOD
- KÖZGYŰLÉS UTASÍTÁSOK
- MONTAJ

- ІНСТРУКЦІЯ З СКЛАДАННЯ
- ІНСТРУКЦІЯ ЗА МОНТАЖ
- ІНСТРУКЦІЯ ПО СБОРКЕ

PL
Montaż może być wykonany tylko przez wyszkolony personel!
Zgodnie z normami IEC 364-7-701, VDE 0100 część 701 oraz wszystkimi krajowymi i lokalnymi przepisami.

GB
The installation can be done only by trained personnel!
According to IEC 364-7-701, VDE 0100 Part 701 and all applicable national and local regulations.

D
Die Installation kann nur von geschultem Personal durchgeführt werden!
Nach IEC 364-7-701, VDE 0100 Teil 701 und alle geltenden nationalen und örtlichen Vorschriften.

F
L'installation peut se faire que par du personnel qualifié!
Selon la CEI 364-7-701, VDE 0100 partie 701 et tous les règlements nationaux et locaux applicables.

ES
La instalación debe ser realizarla por personal capacitado!
Según IEC 364-7-701, VDE 0100 parte 701 y todas las regulaciones nacionales y locales aplicables.

PL
Napięcie: 230 V~
Częstotliwość: 50 Hz
Stopień ochrony: IP 44

GB
Voltage: 230 V~
Frequency: 50 Hz
Protection: IP 44

D
Spannung: 230 V~
Frequenz: 50 Hz
Schutz: IP 44

F
Tension: 230 V~
Fréquence: 50 Hz
Protection: IP 44

ES
Voltaje: 230 V~
Frecuencia: 50 Hz
Grado de protección: IP 44

NL
De installatie kan alleen gedaan worden door getraind personeel!
Volgens IEC 364-7-701, VDE 0100 deel 701 en alle geldende nationale en lokale regelgeving.

CZ
Instalace může provádět pouze vyškolený personál!
Podle IEC 364-7-701, VDE 0100 část 701 a všechny platné národní a místní předpisy.

SK
Instalace môže vykonávať iba školený personál!
Podľa IEC 364-7-701, VDE 0100 časť 701 a všetky platné národné a miestne predpisy.

HU
Telepítés lehet csinálni csak szakképzett személyzet!
Az IEC 364-7-701, VDE 0100 rész 701 és az összes vonatkozó nemzeti és helyi előírásoknak.

RO
Instalarea se poate face numai de catre personal instruit!
Conform IEC 364-7-701, VDE 0100 partea 701 și toate reglementările aplicabile la nivel național și local.

NL
Spanning: 230 V~
Frequentie: 50 Hz
Bescherming: IP 44

CZ
Napětí: 230 V~
Frekvence: 50 Hz
Ochrana: IP 44

SK
Napätie: 230 V~
Frekvencia: 50 Hz
Ochrana: IP 44

HU
Feszültség: 230 V~
Frekvencia: 50 Hz
Védelem: IP 44

RO
Voltaj: 230 V~
Frecvență: 50 Hz
De protecție: IP 44

UA
Установка може бути зроблено тільки навченим персоналом!
Відповідно до IEC 364-7-701, VDE 0100 частина 701 і всіх відповідних національних та місцевих правил.

BG
Инсталация може да стане само от обучен персонал!
Според IEC 364-7-701, VDE 0100 част 701 и всички приложими национални и местни наредби.

RU
Установка может быть сделано только обученным персоналом!
В соответствии с IEC 364-7-701, VDE 0100 часть 701 и всех соответствующих национальных и местных правил.

