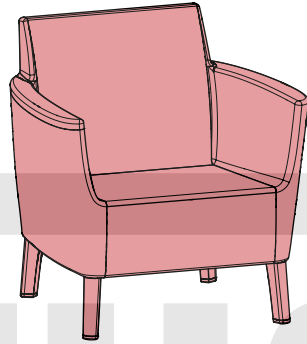
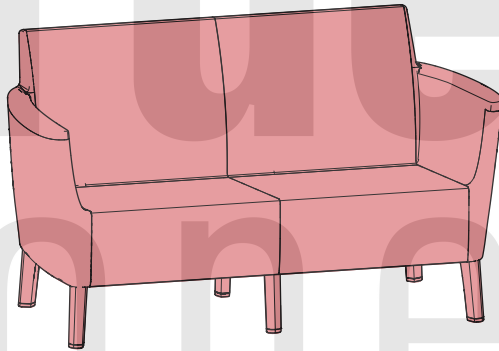


SALOMON

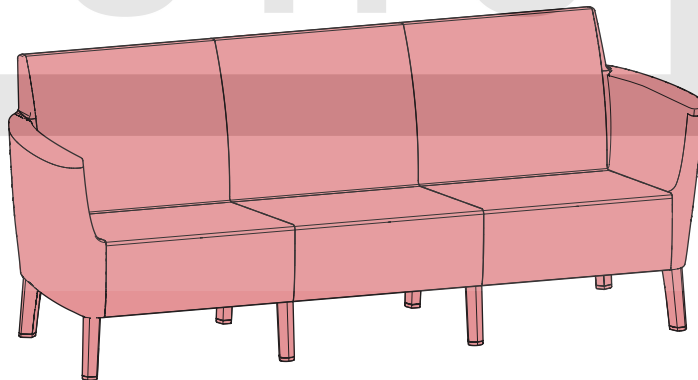
CHAIR & SOFAS



442275



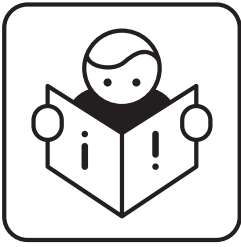
442275.442275



442275.442275.442275



Made in Hungary - Keter Hungary Kft. - part of the Keter Group
Zsong Völgy 2 - H-4211 Ebes - Hungary
www.ketergroup.com



AMERICA
 EUROPE
- Geprüfte Sicherheit
- EN 581




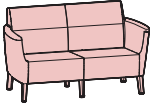
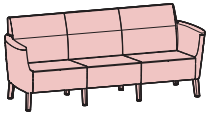
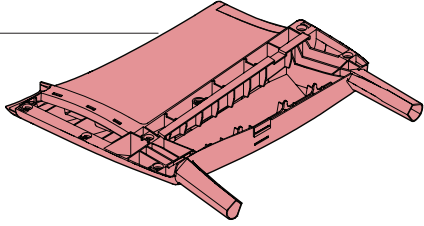
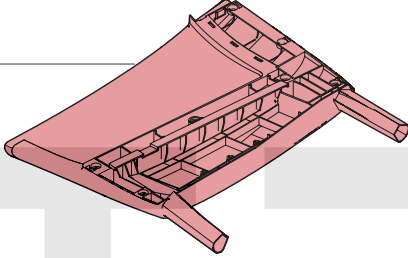
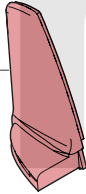
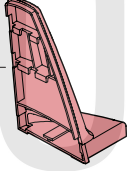
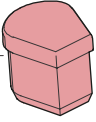
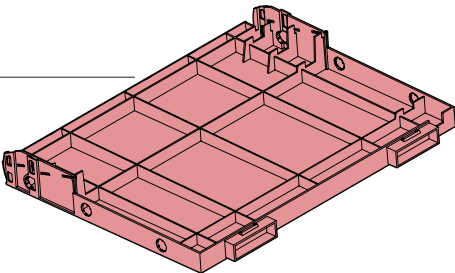
MAX 110 kg
240 lbs


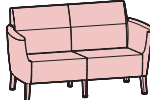
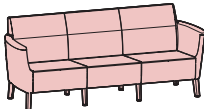
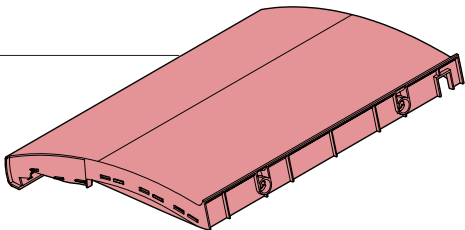
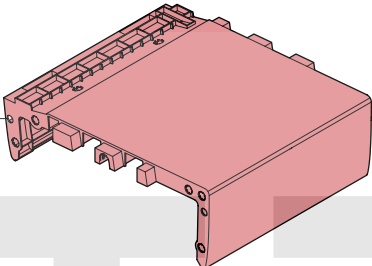
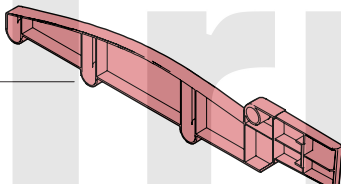
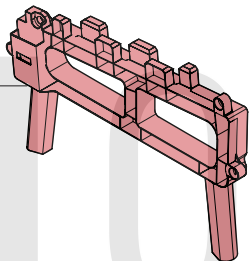
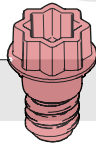
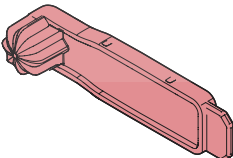
< 40 °C < 104 °F
> 0 °C > 32 °F

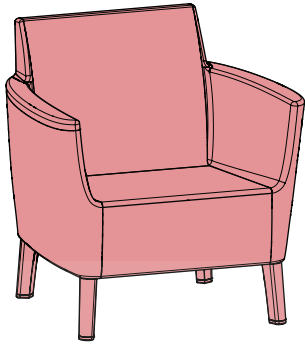


®

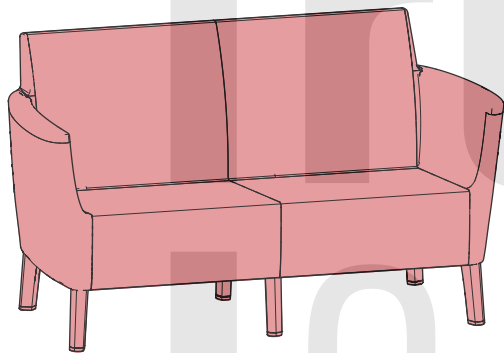


				
LS		1x	1x	1x
RS		1x	1x	1x
TL		1x	1x	1x
TR		1x	1x	1x
NA		4x	6x	8x
B2		1x	2x	3x

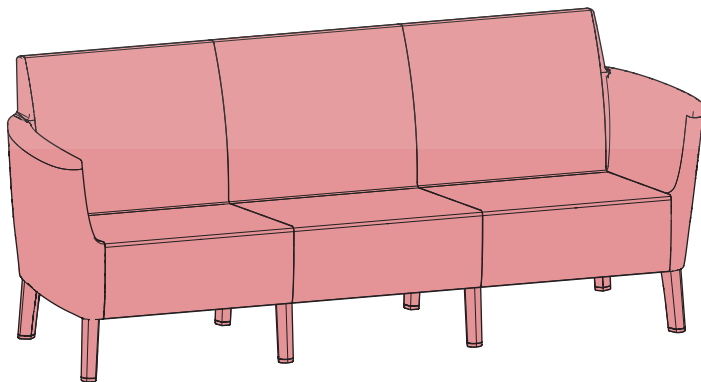
				
BC2		1x	2x	3x
S2		1x	2x	3x
MLB		-	1x	2x
MLS		-	1x	2x
M		16x	25x	34x
Z		1x	1x	1x



1 — 14



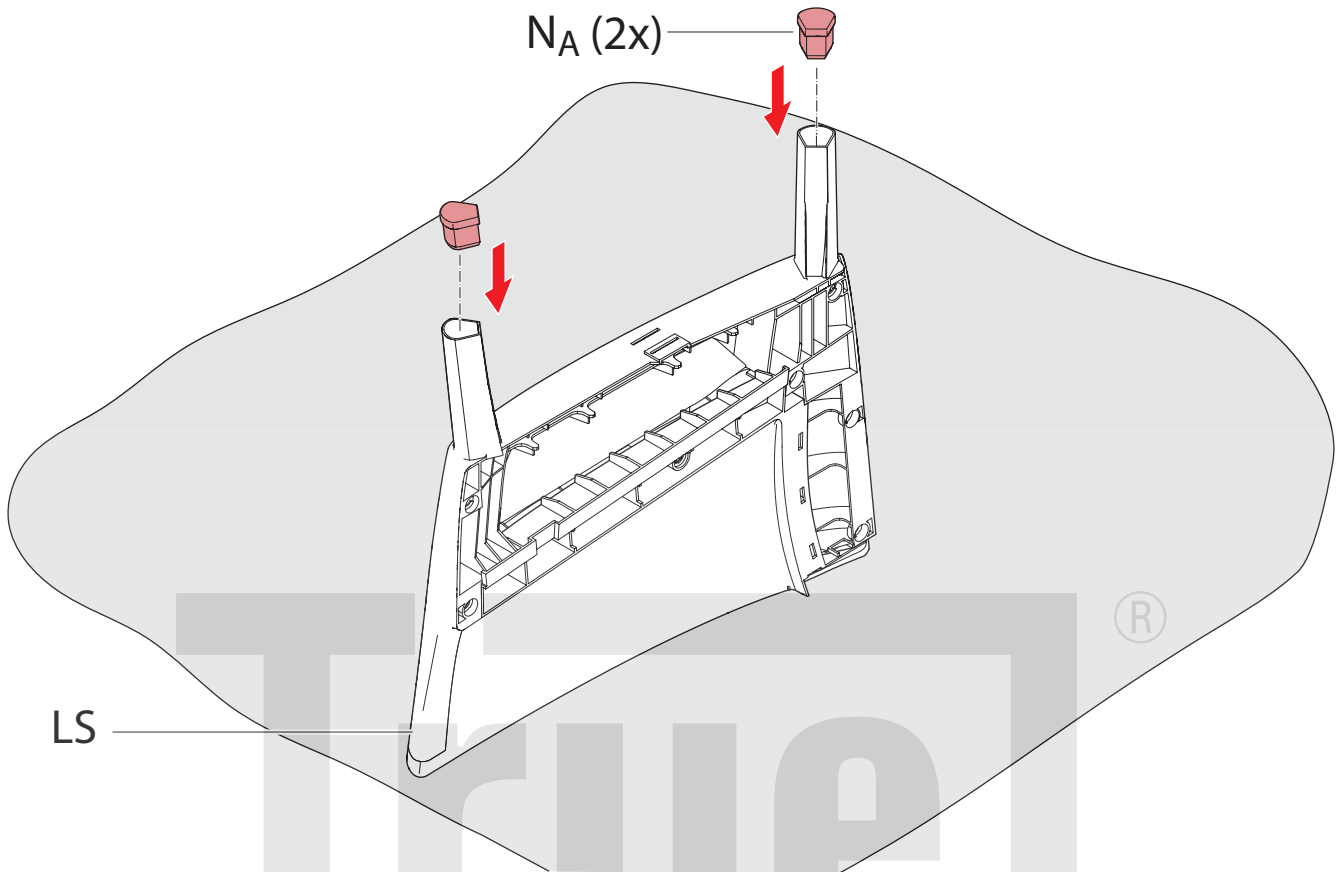
15 — 34



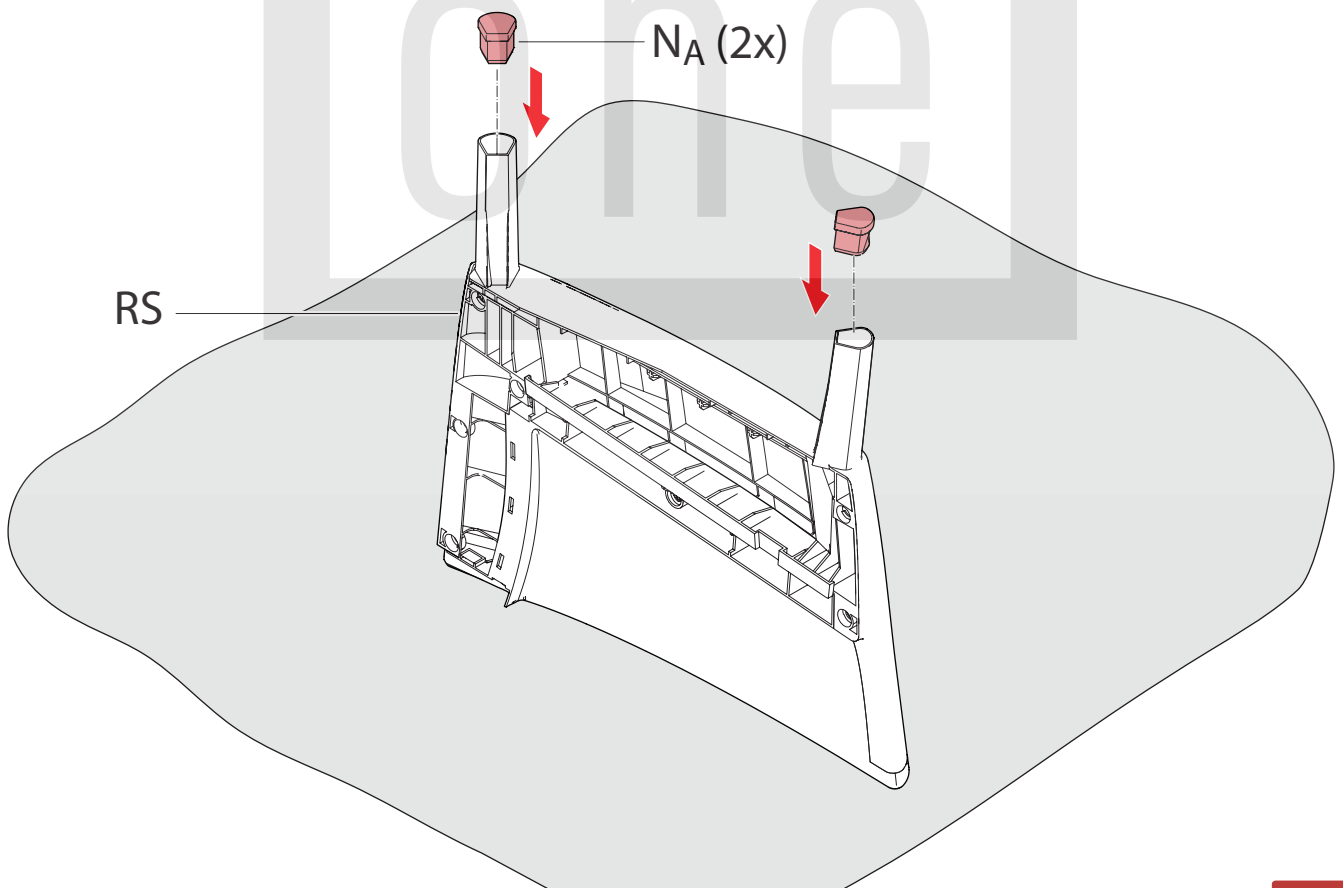
35 — 54

®

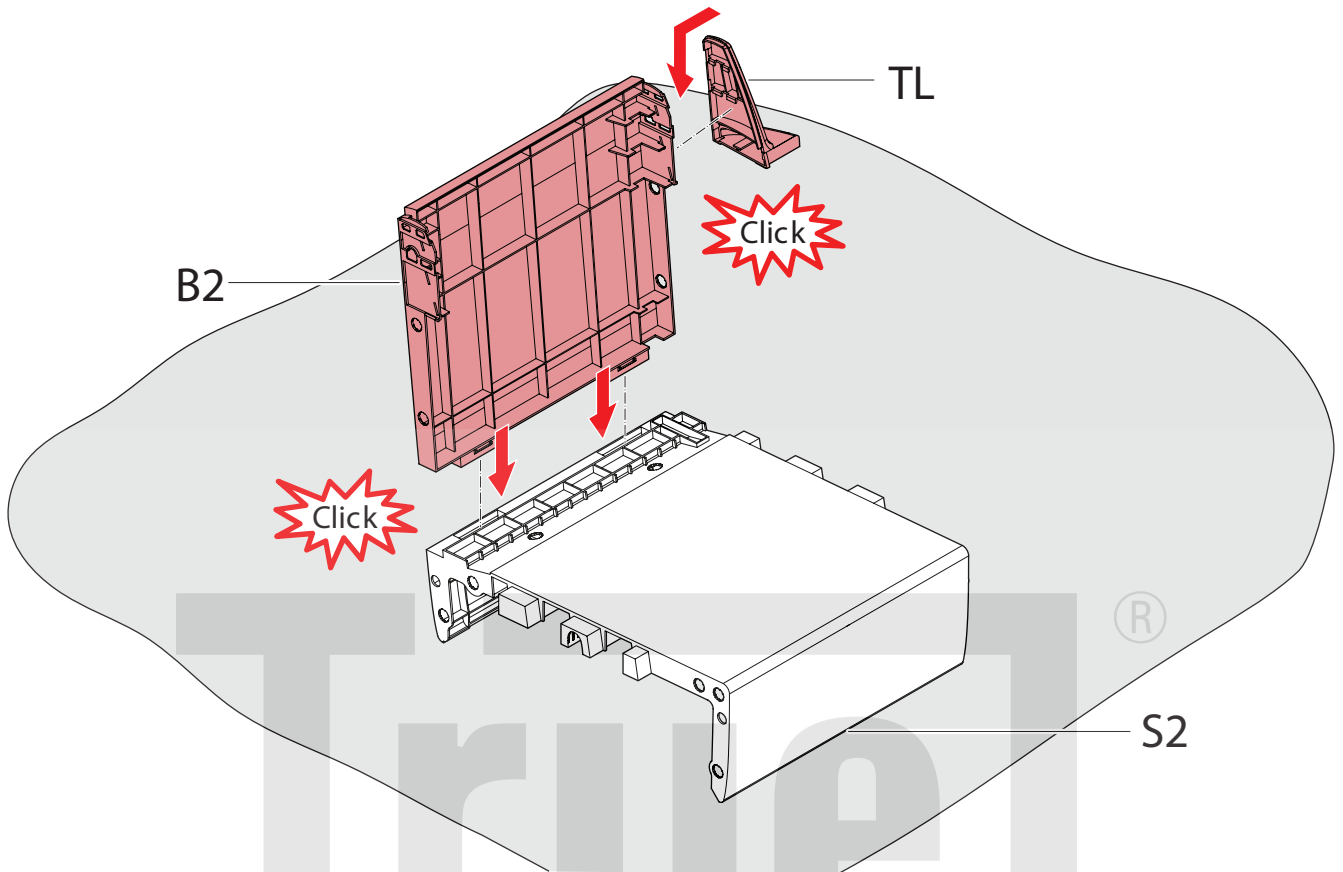
True
one



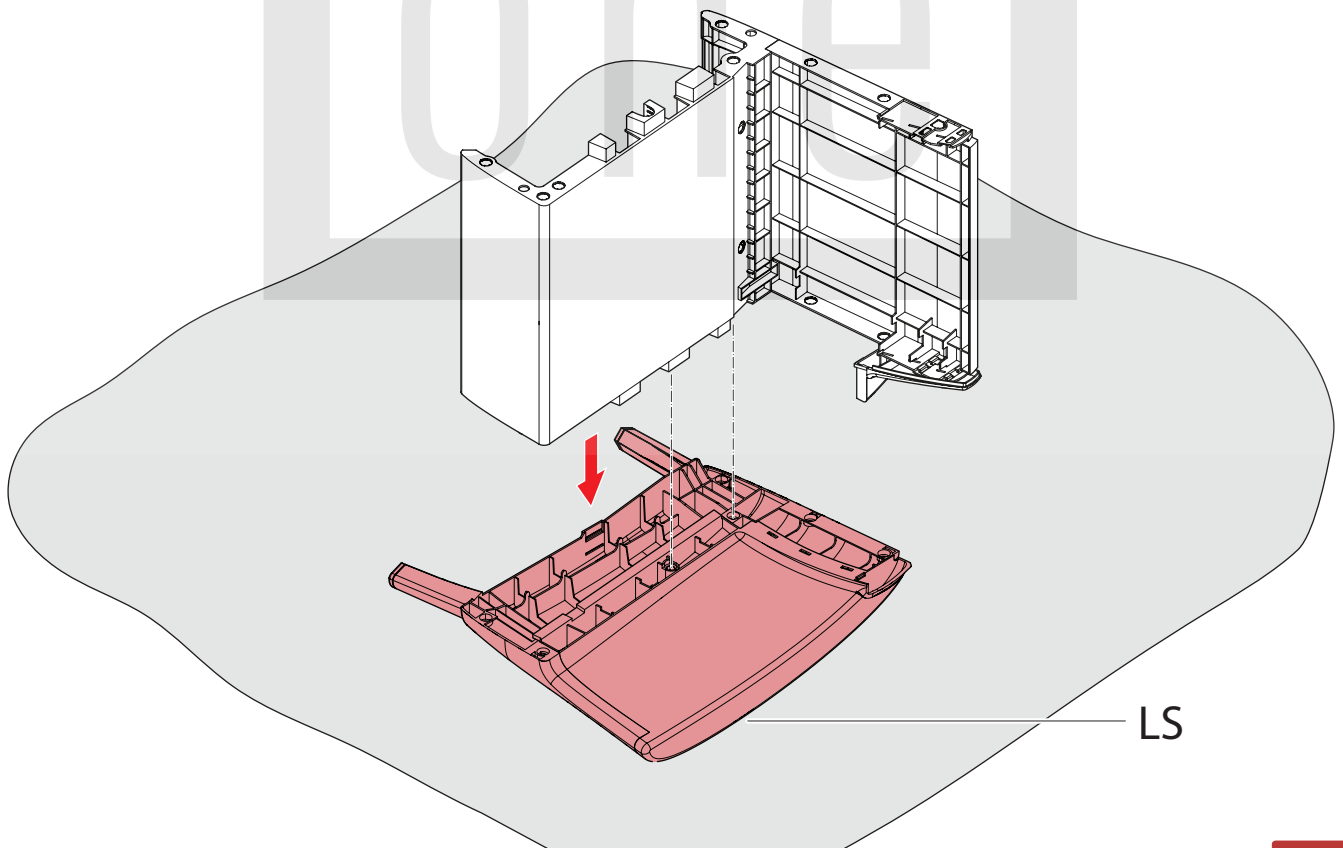
1



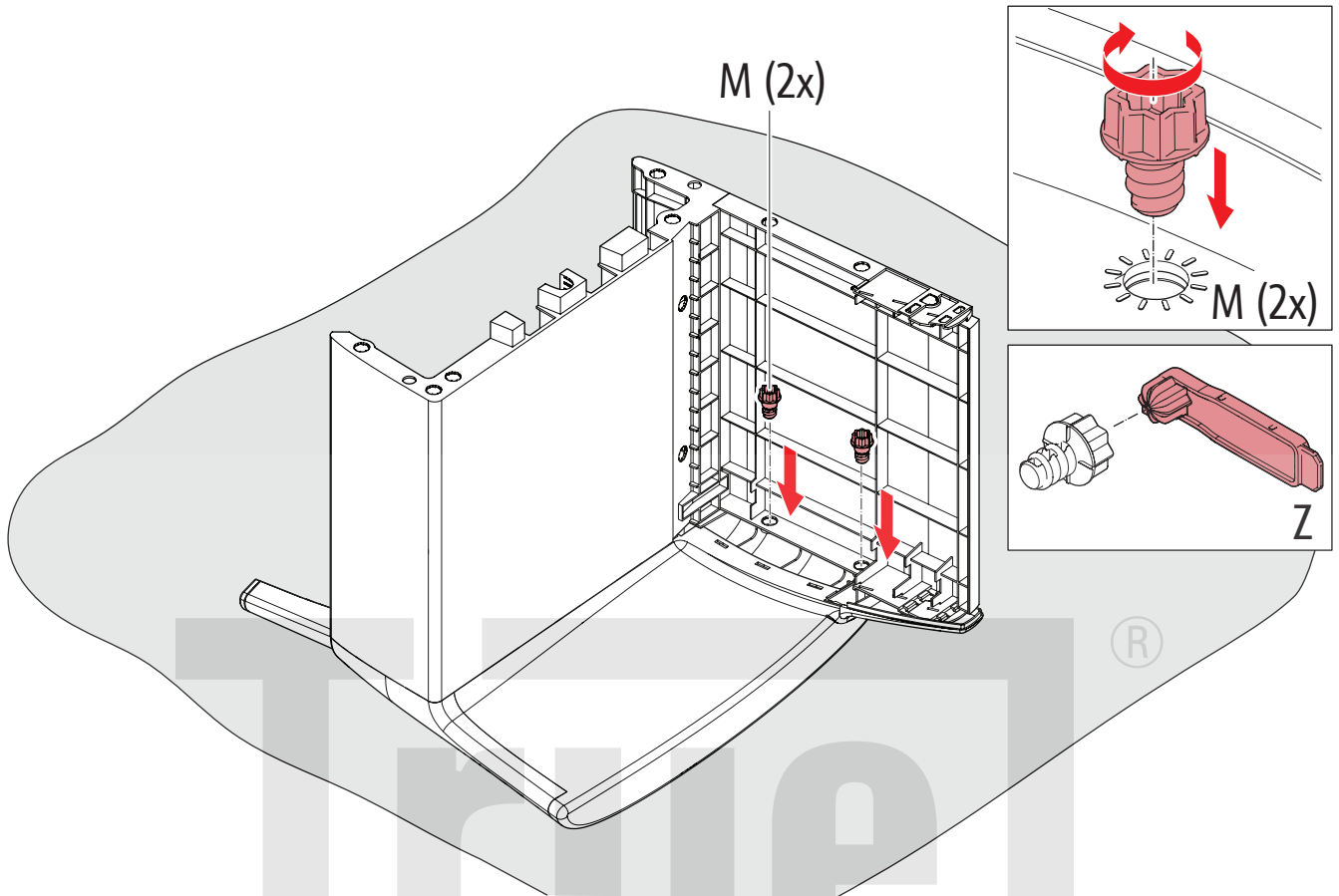
2



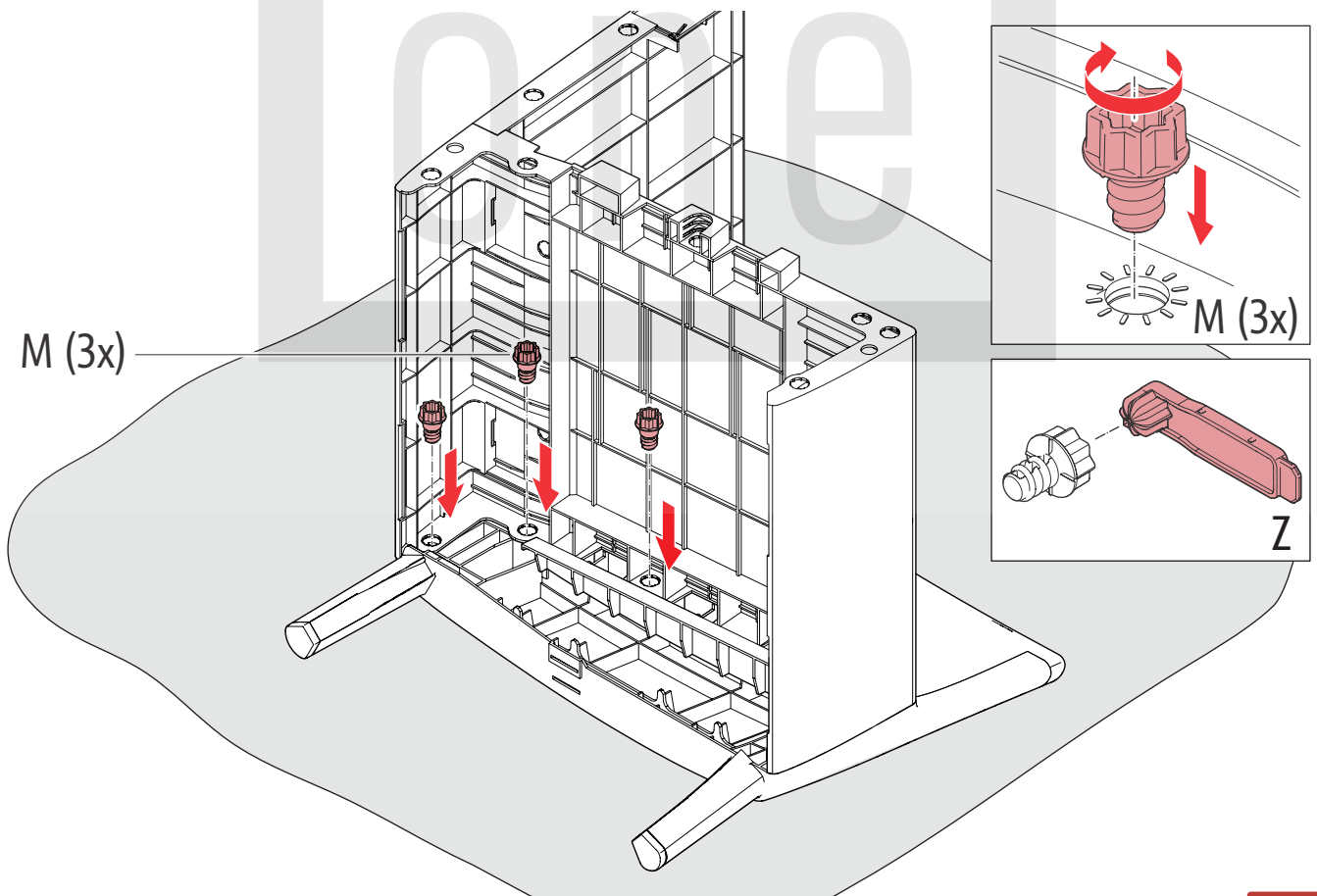
3



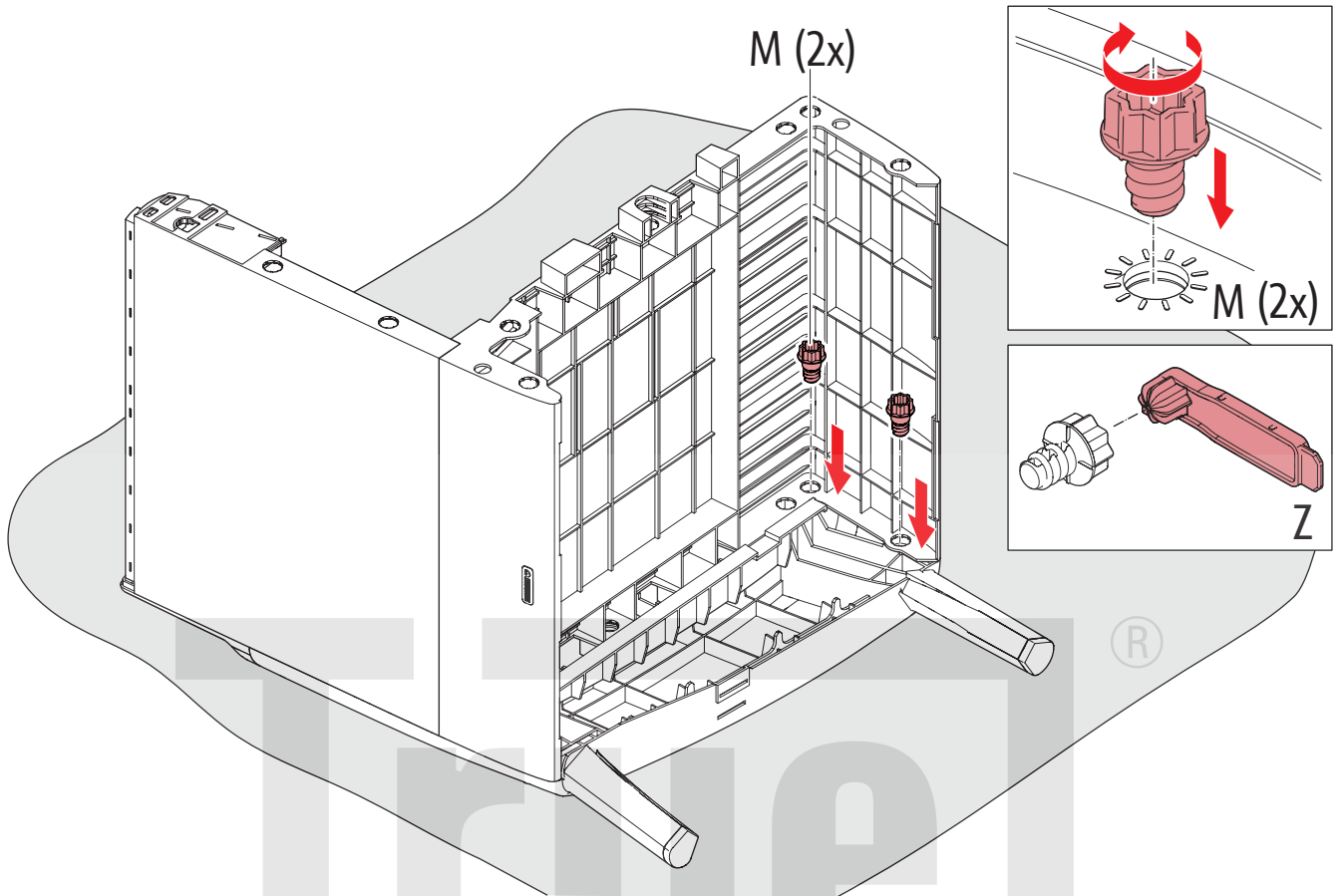
4



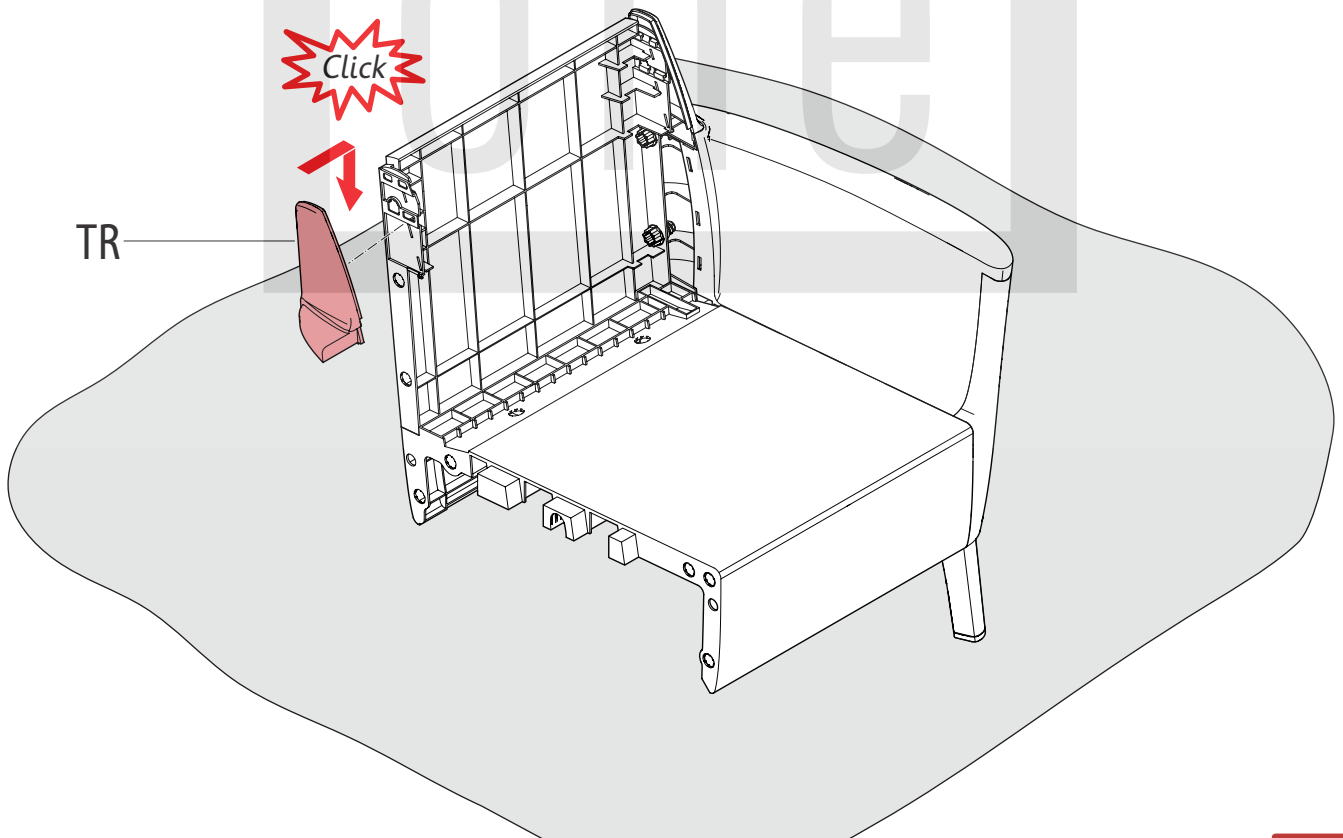
5



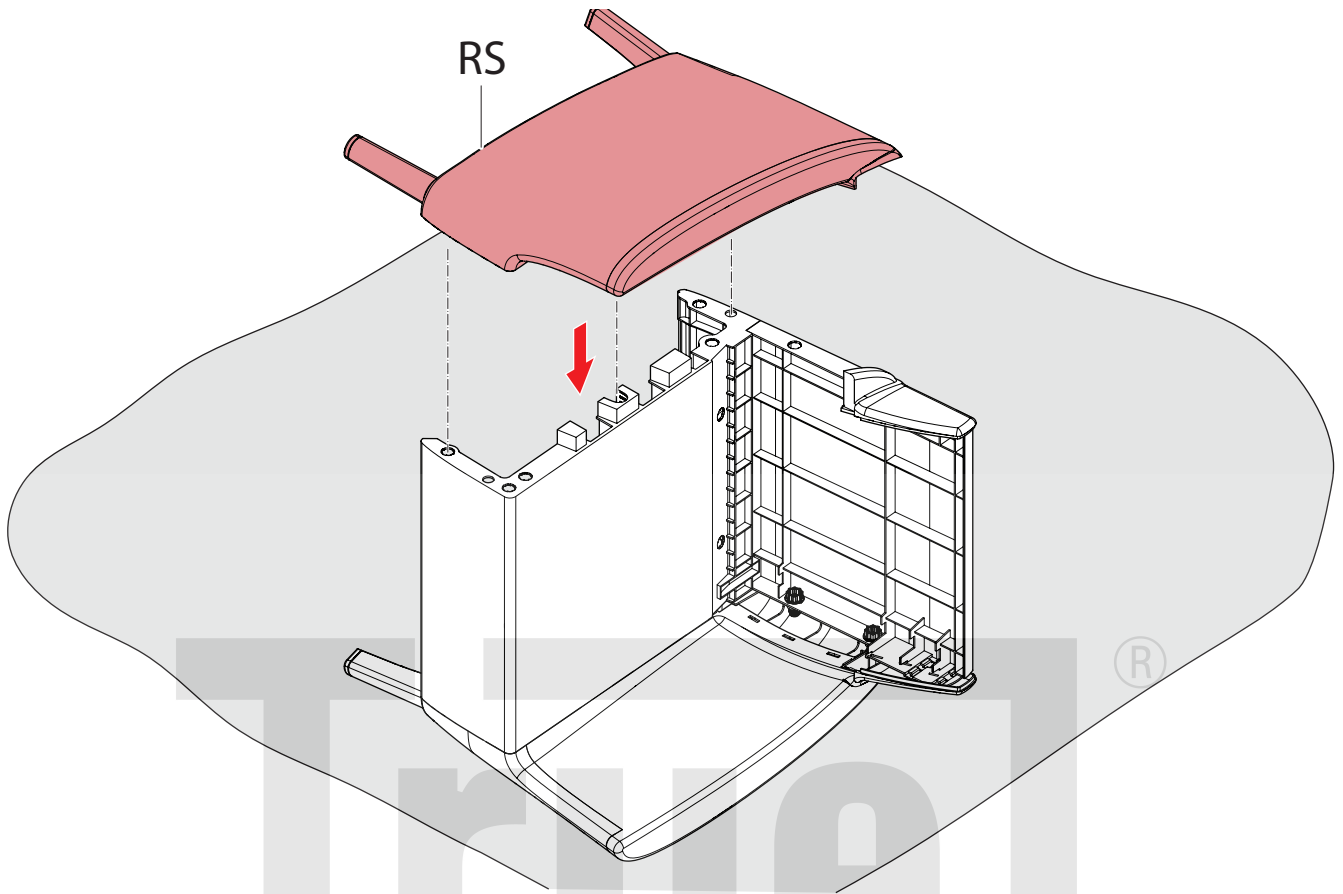
6



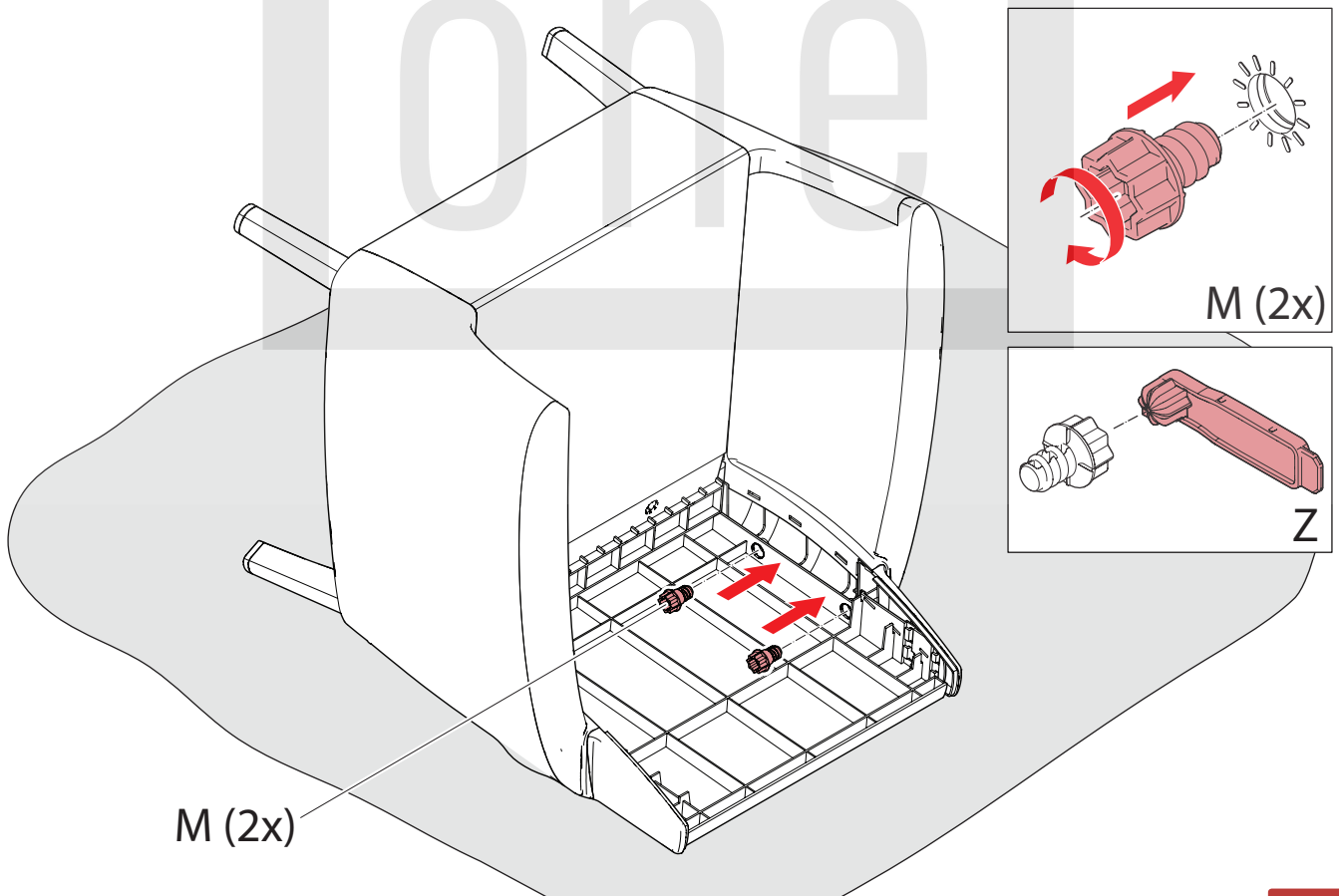
7



8



9

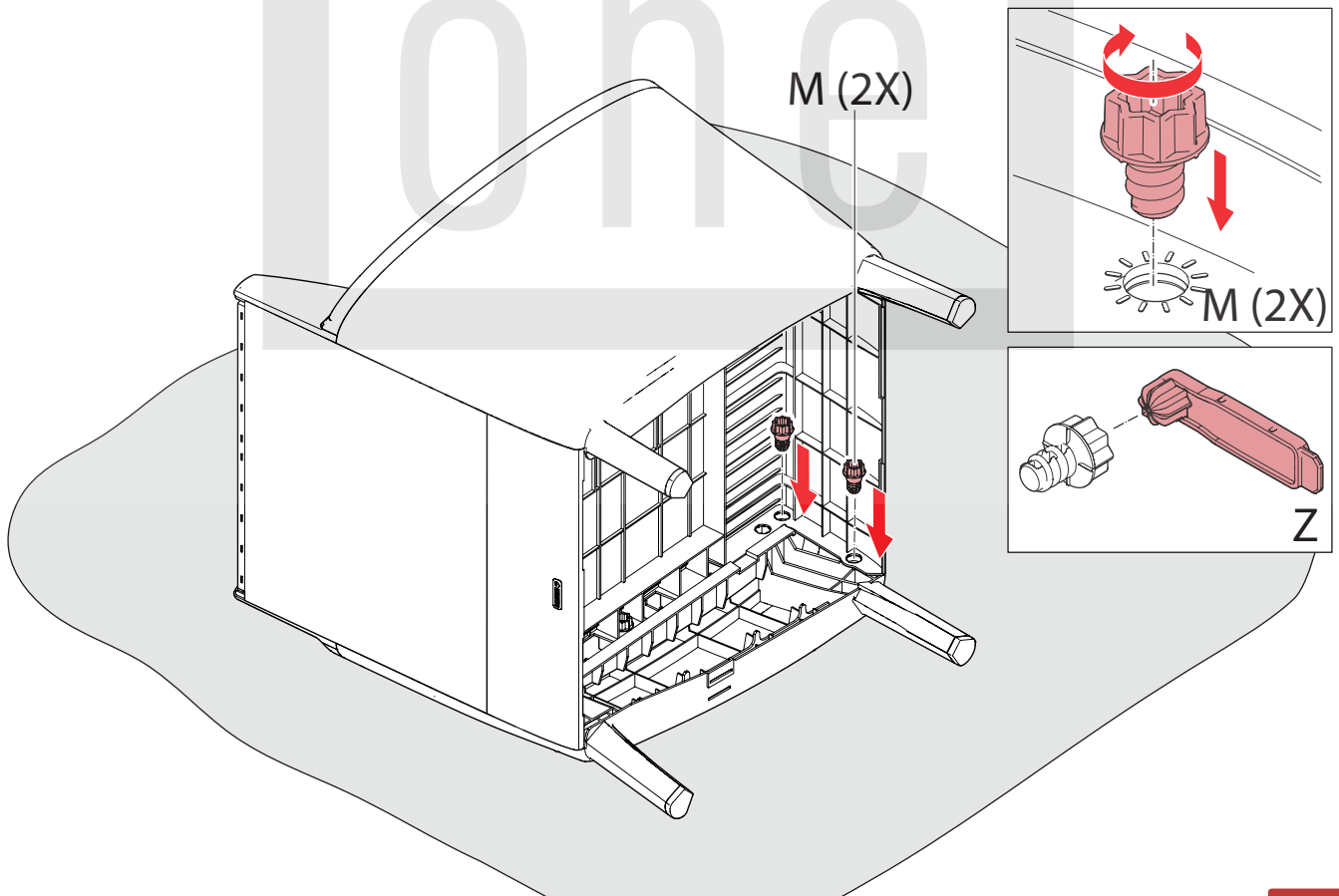
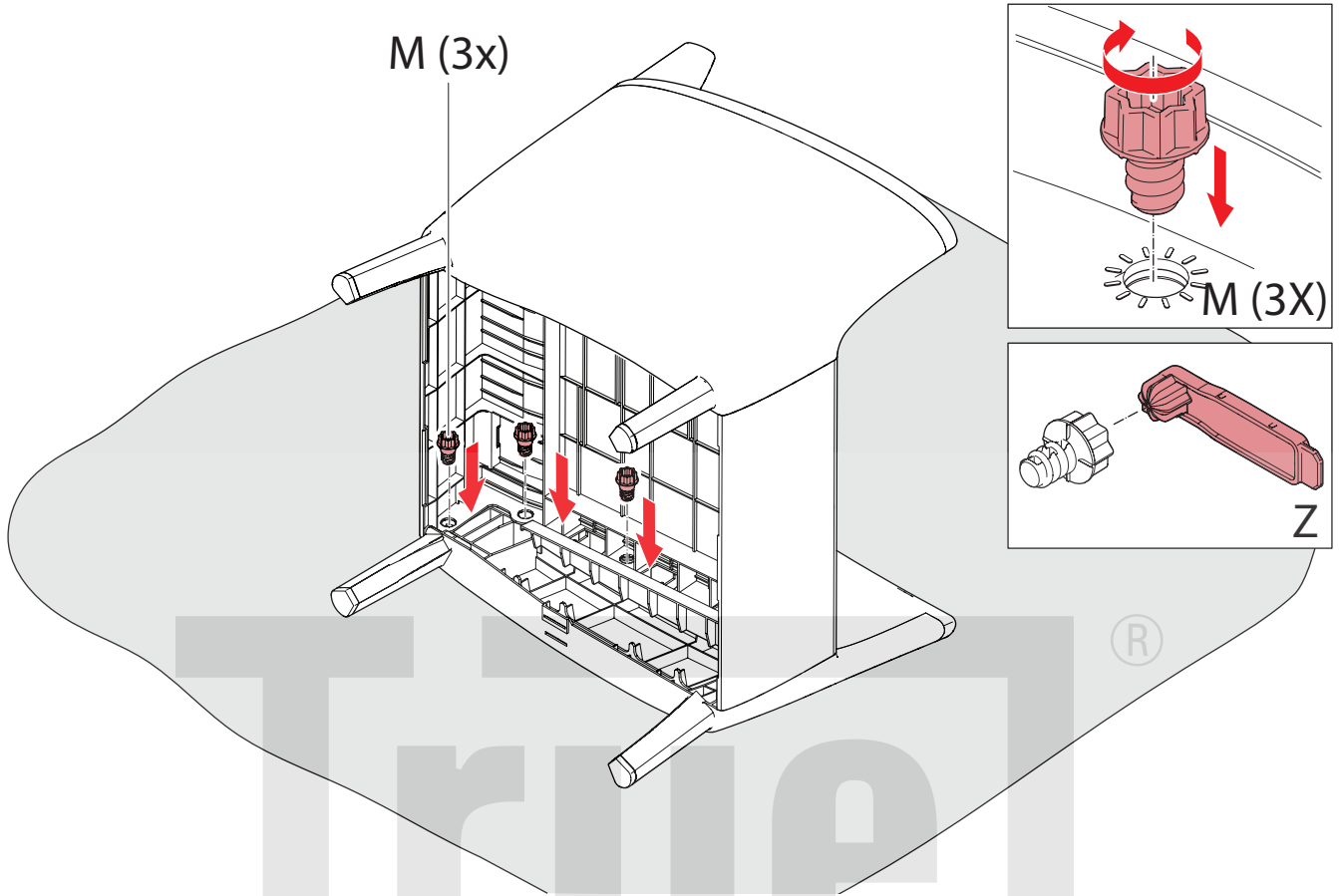


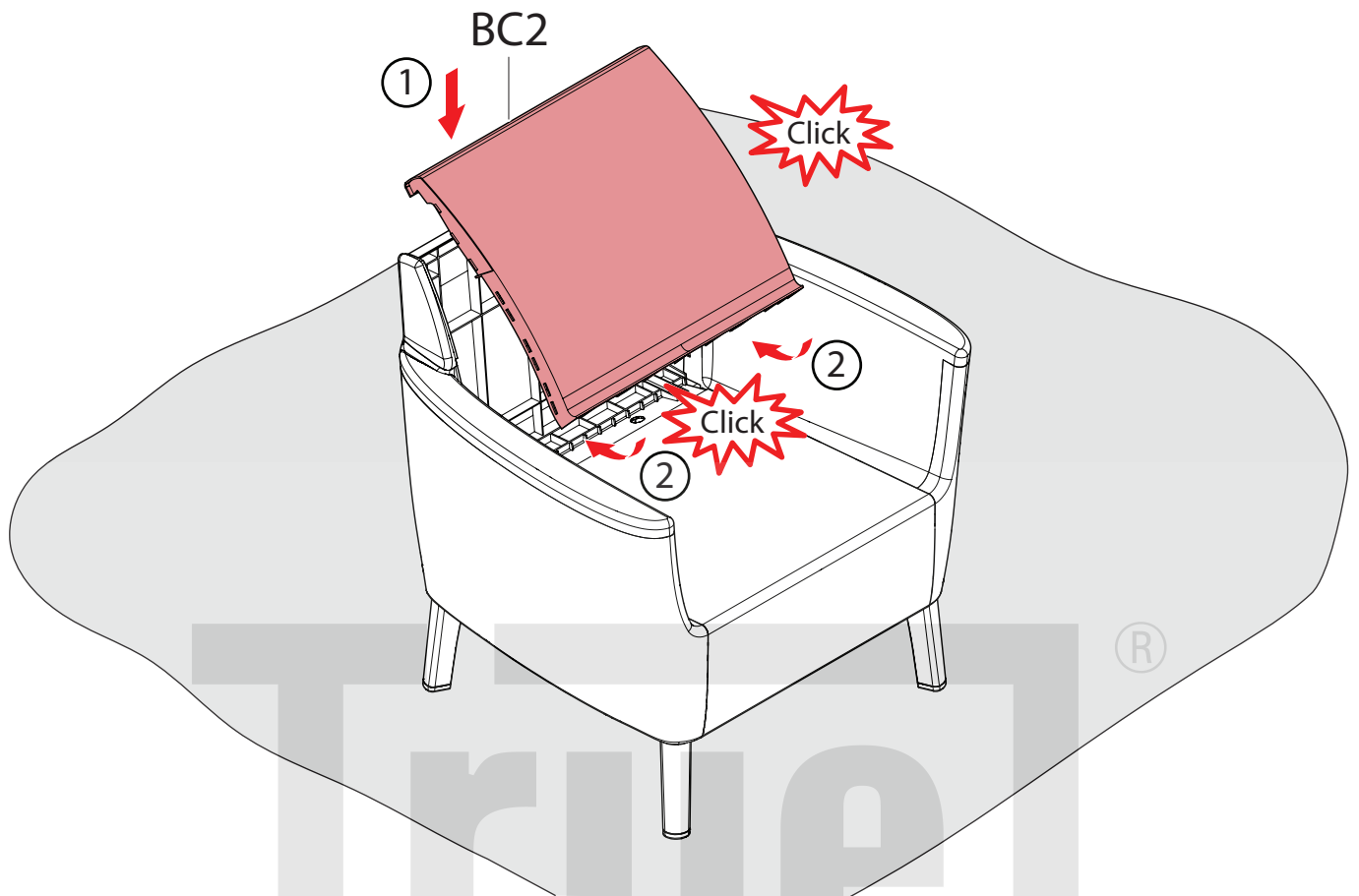
M (2x)

M (2x)

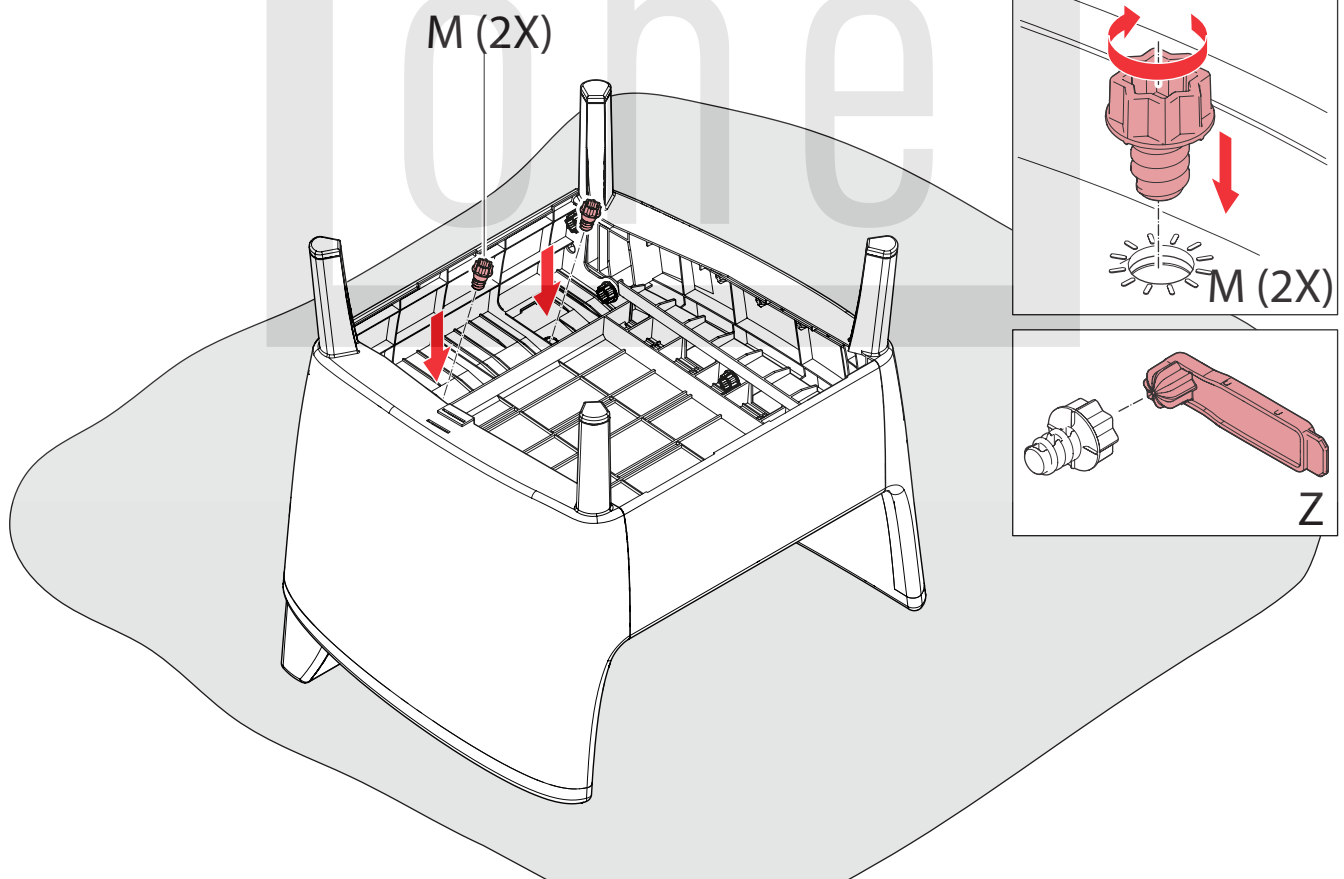
Z

10

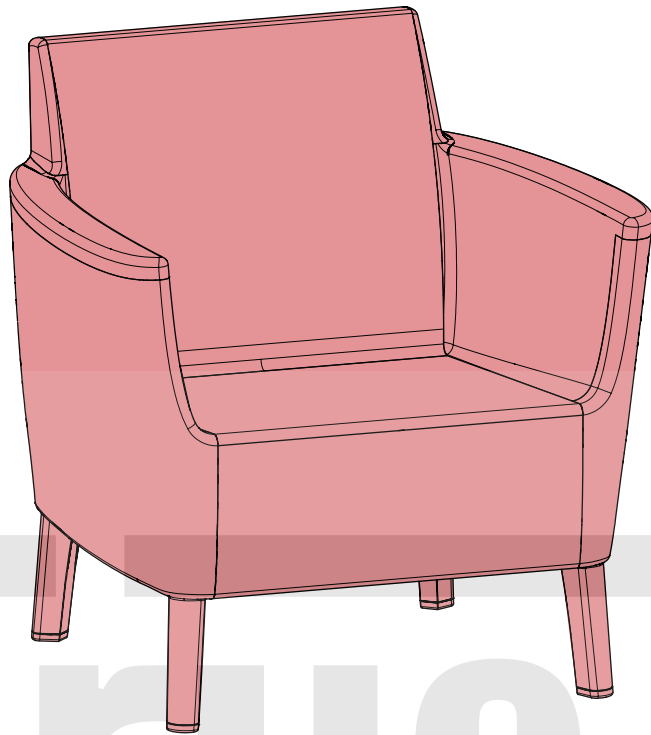




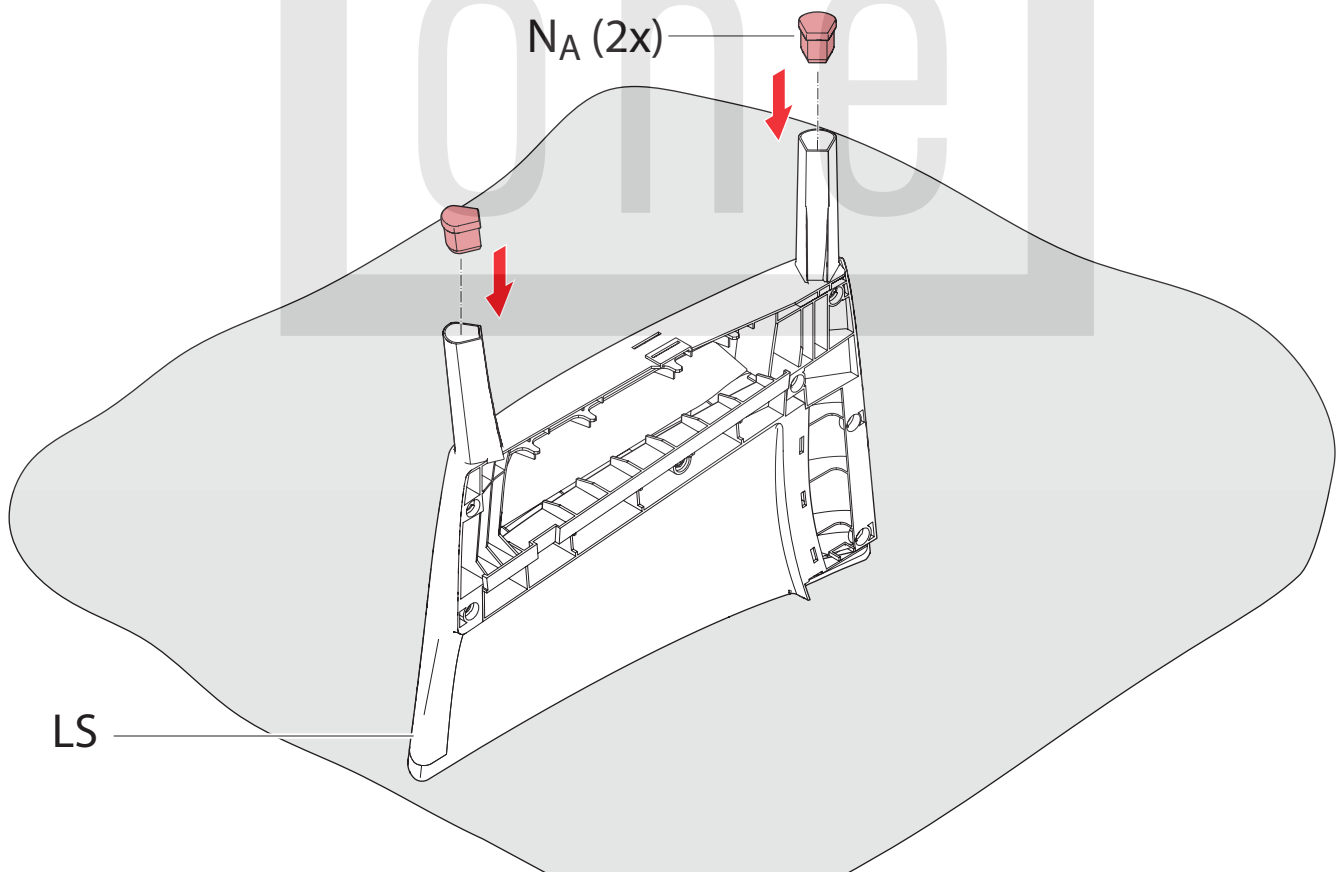
13

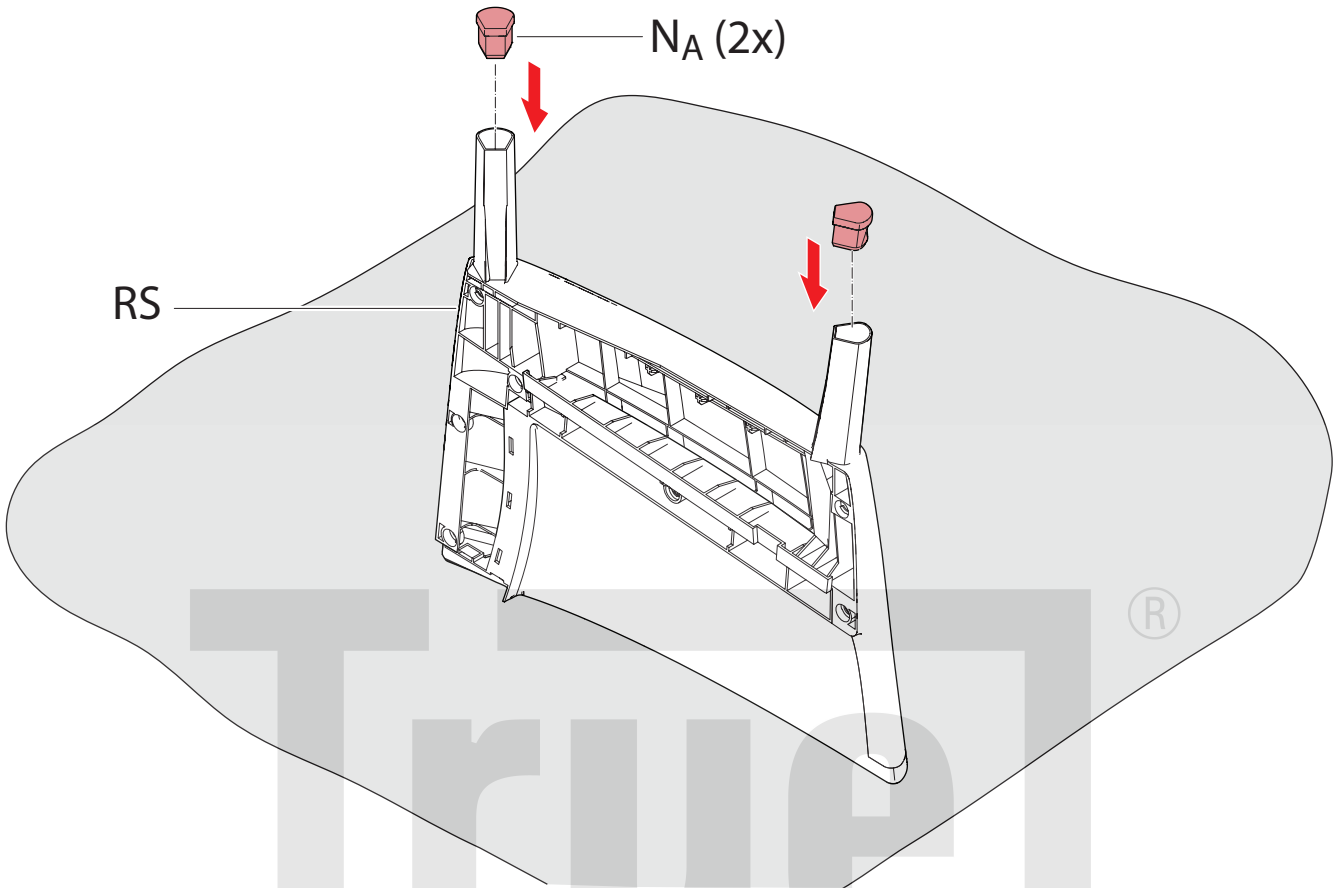


14

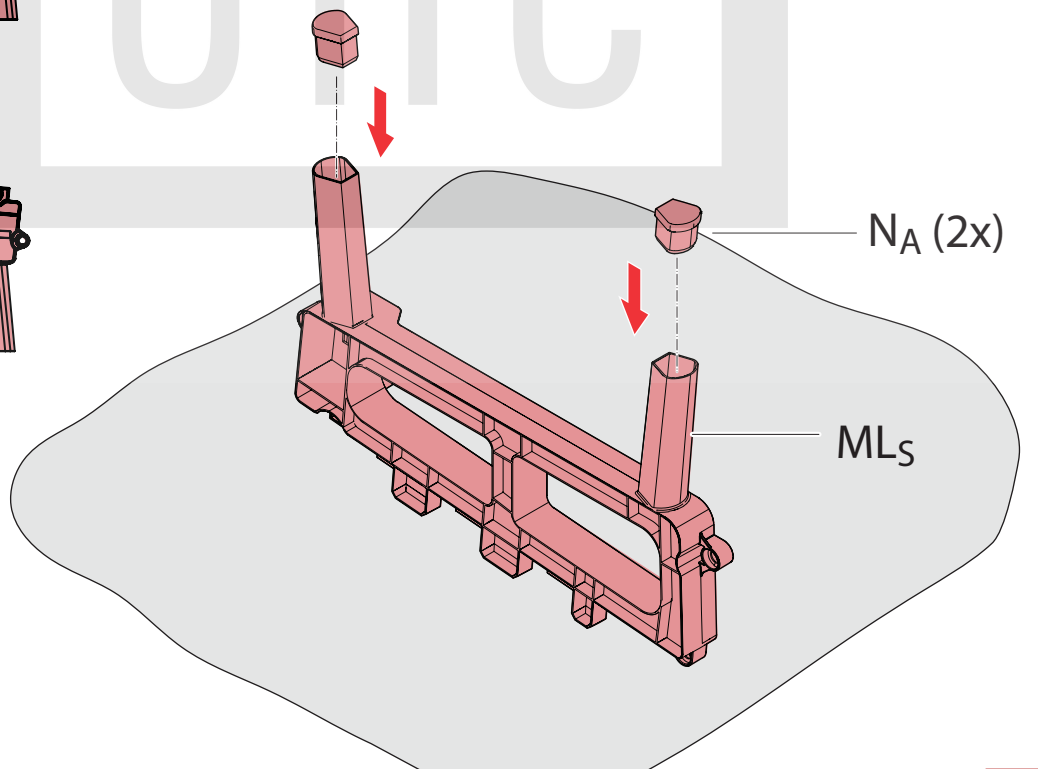
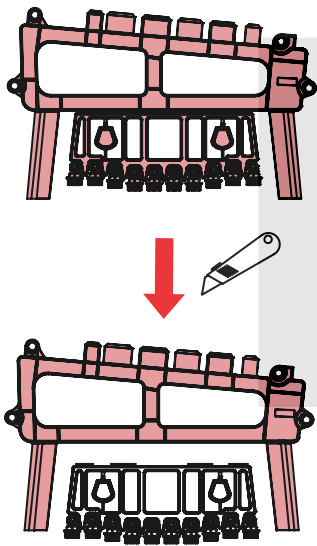


®

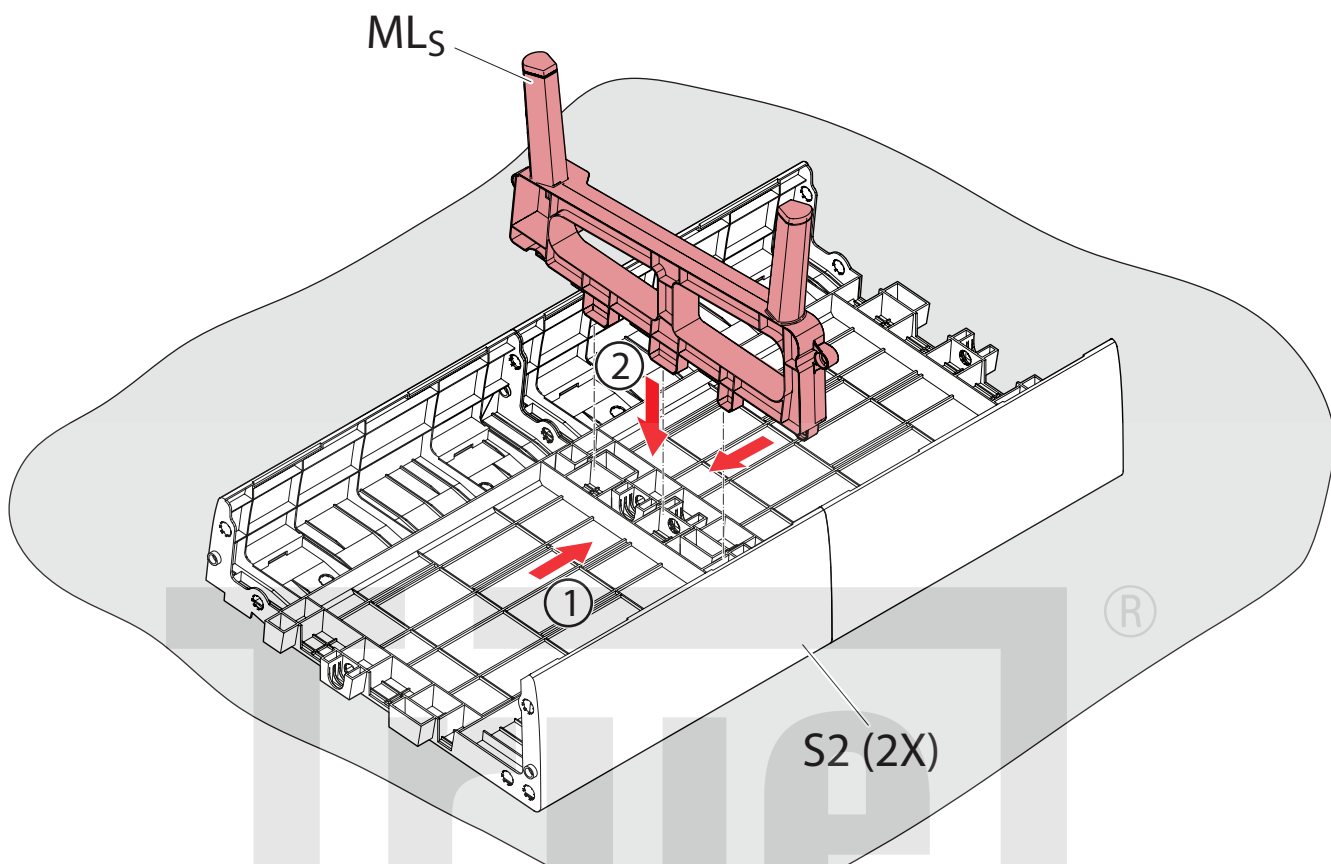




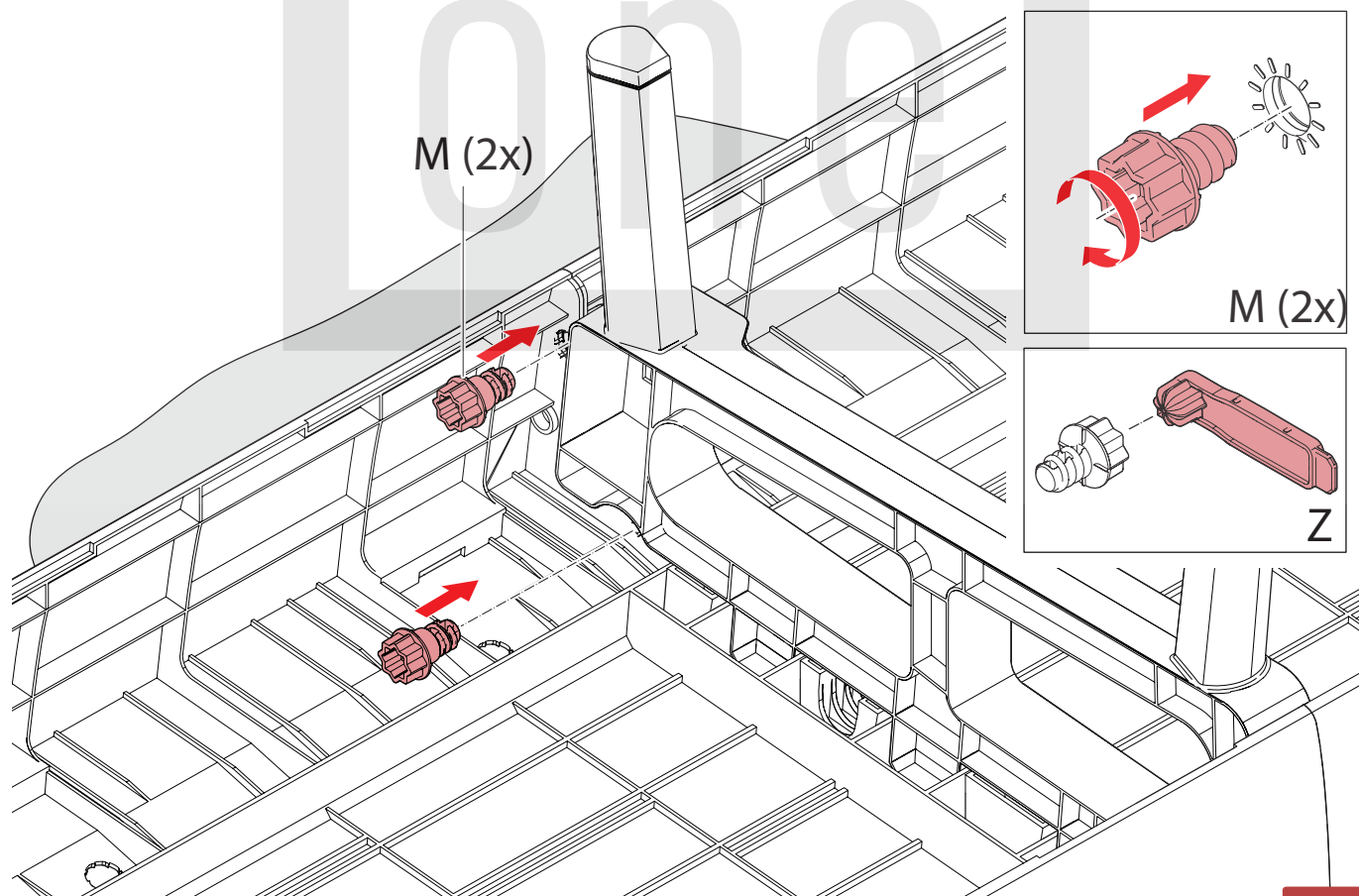
16



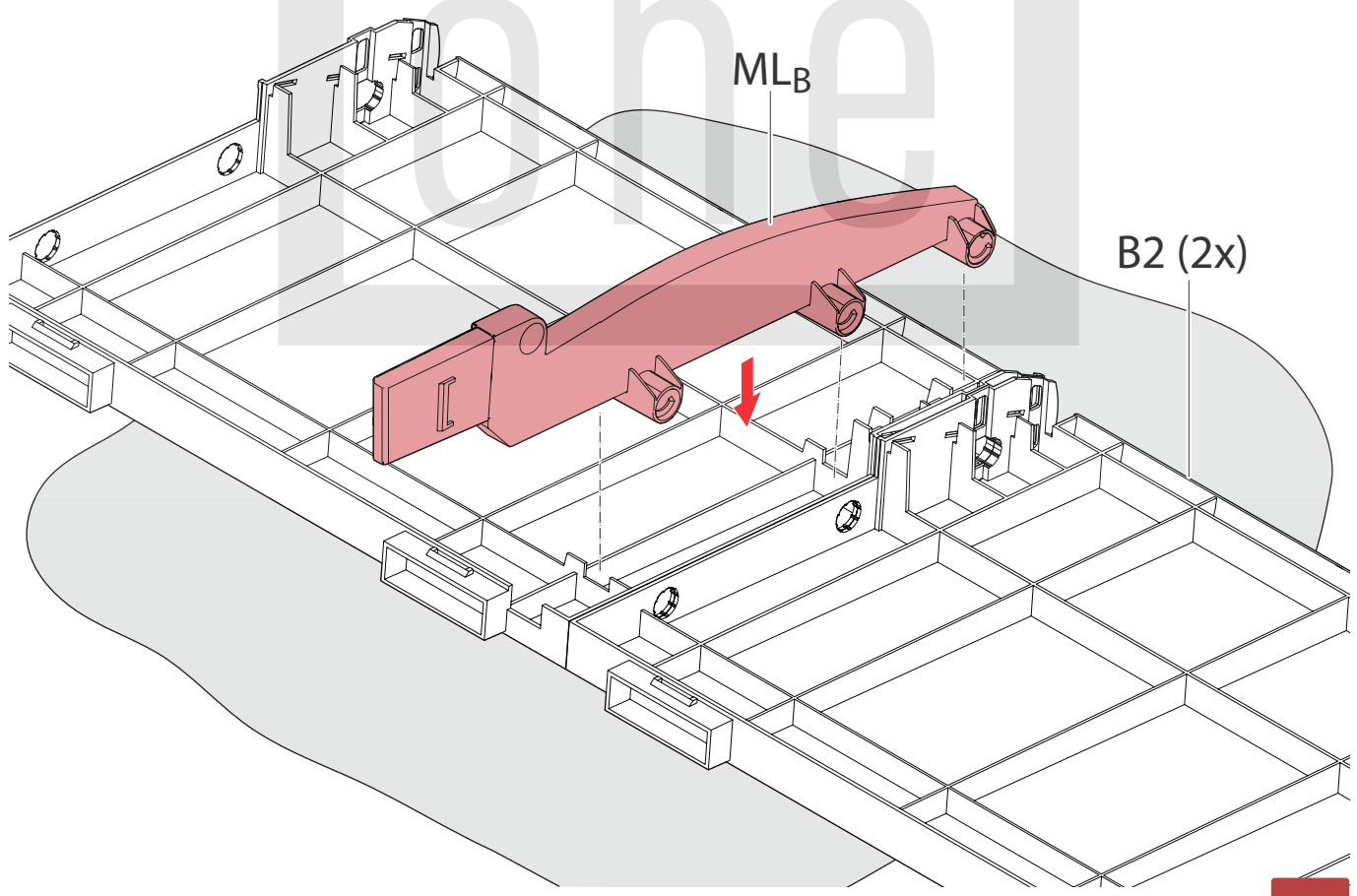
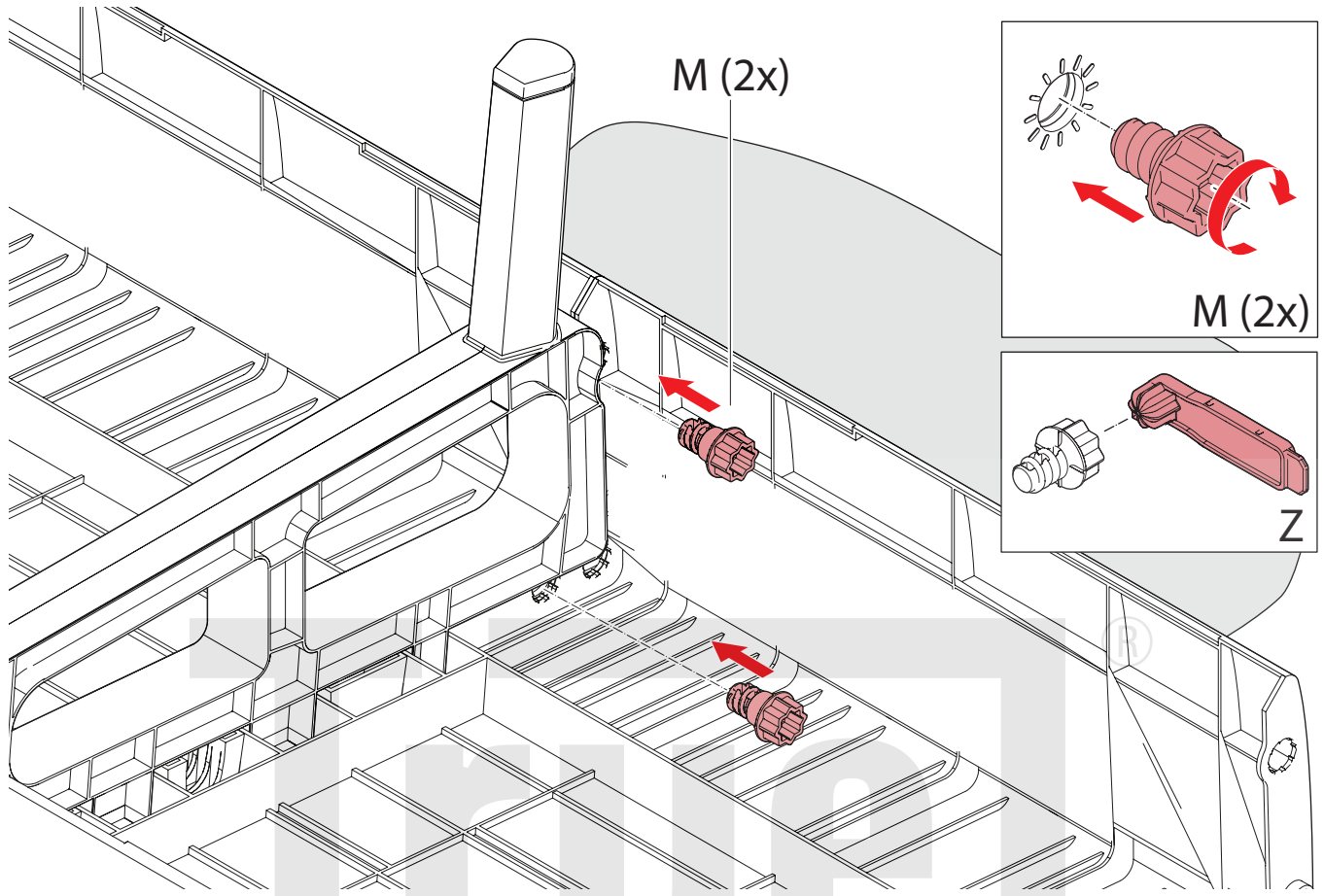
17

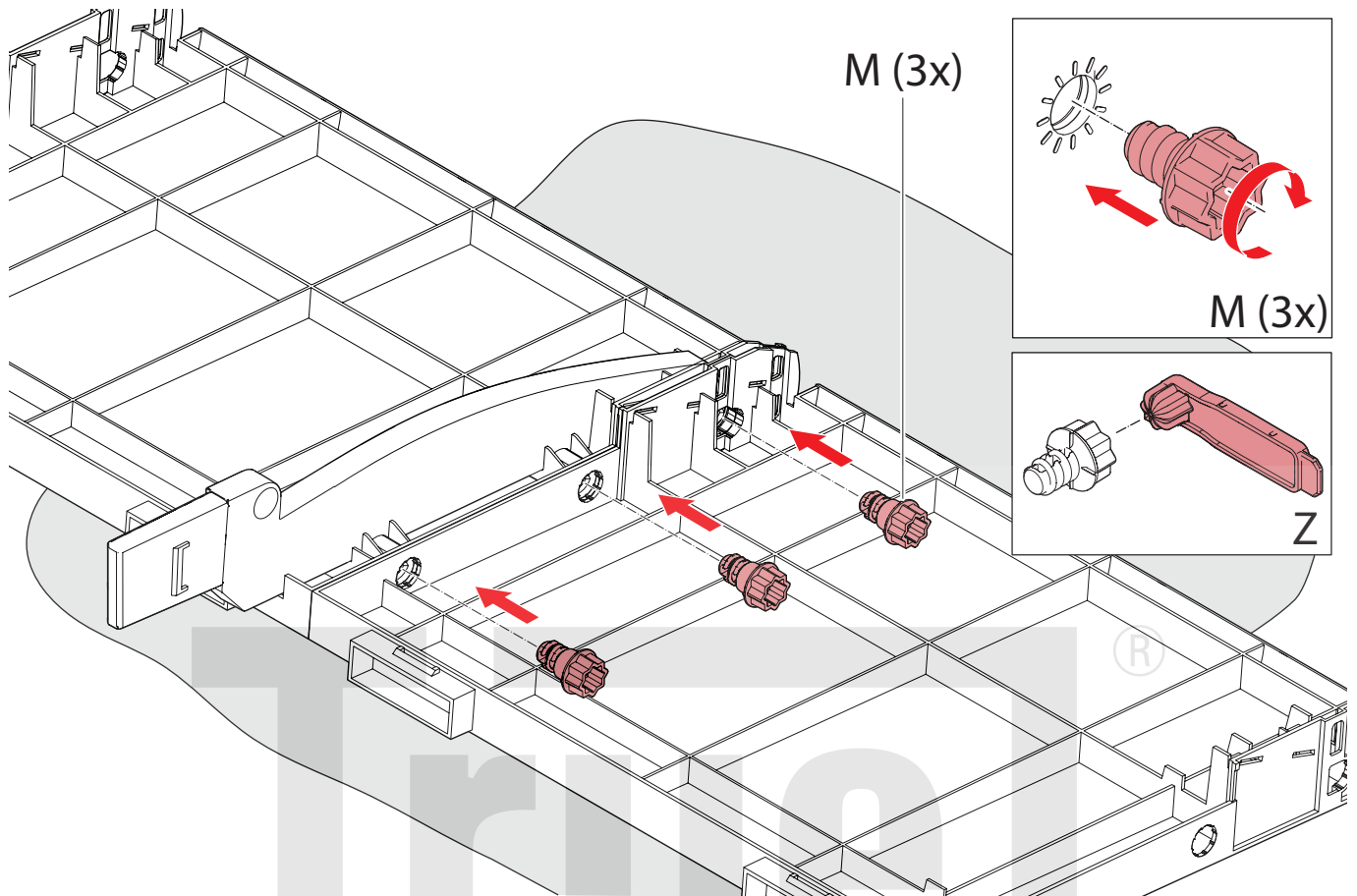


18

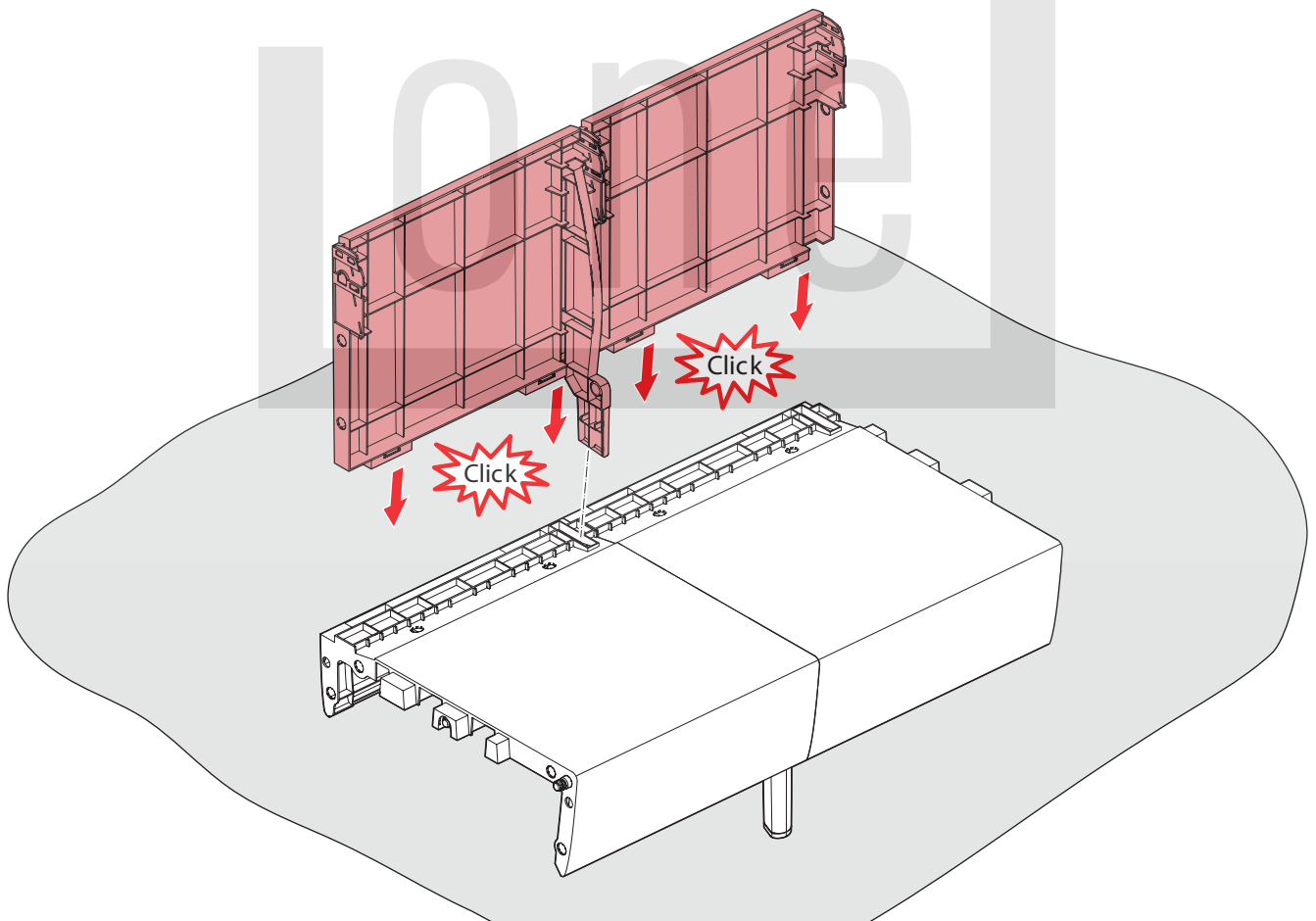


19

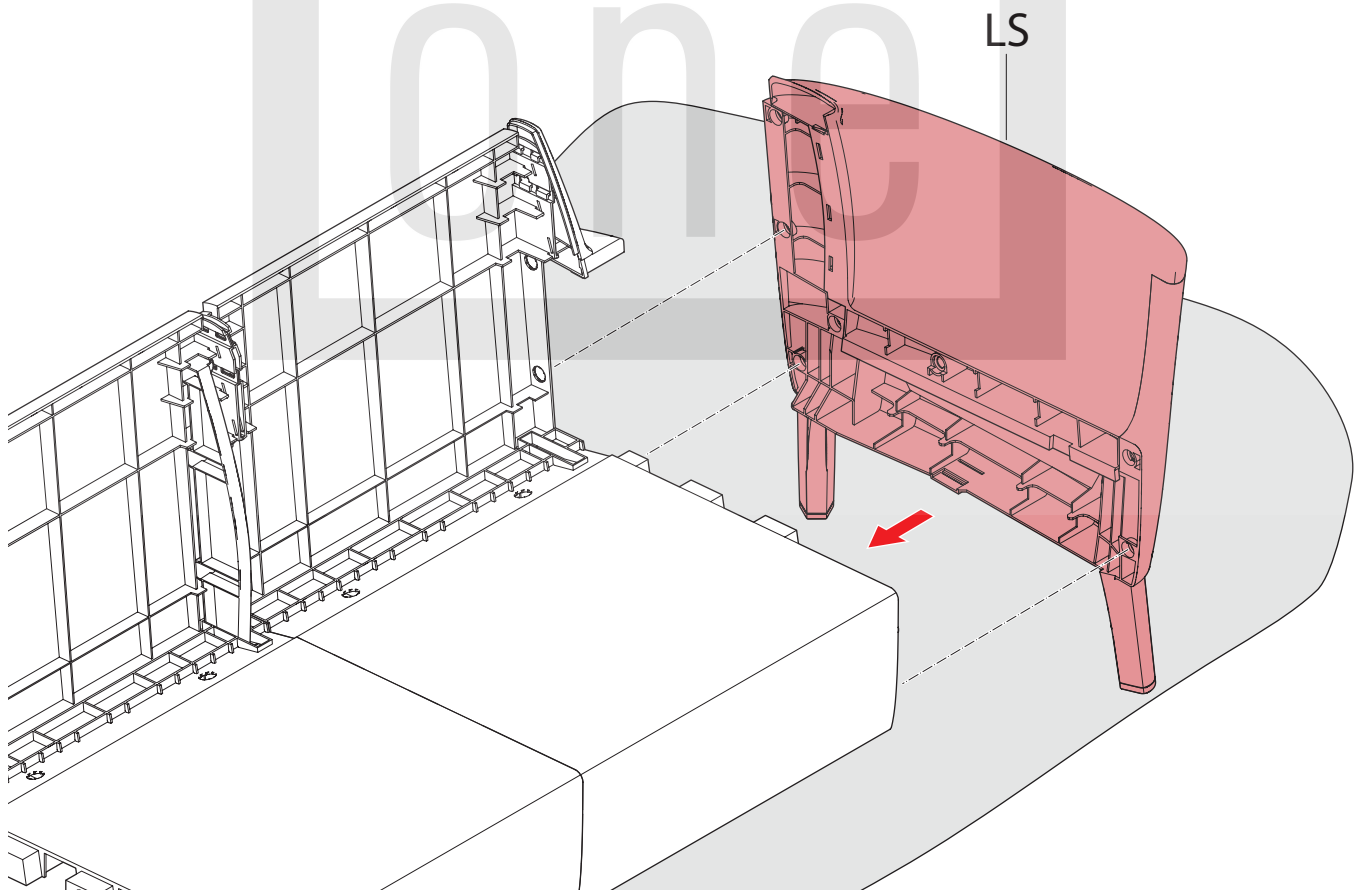
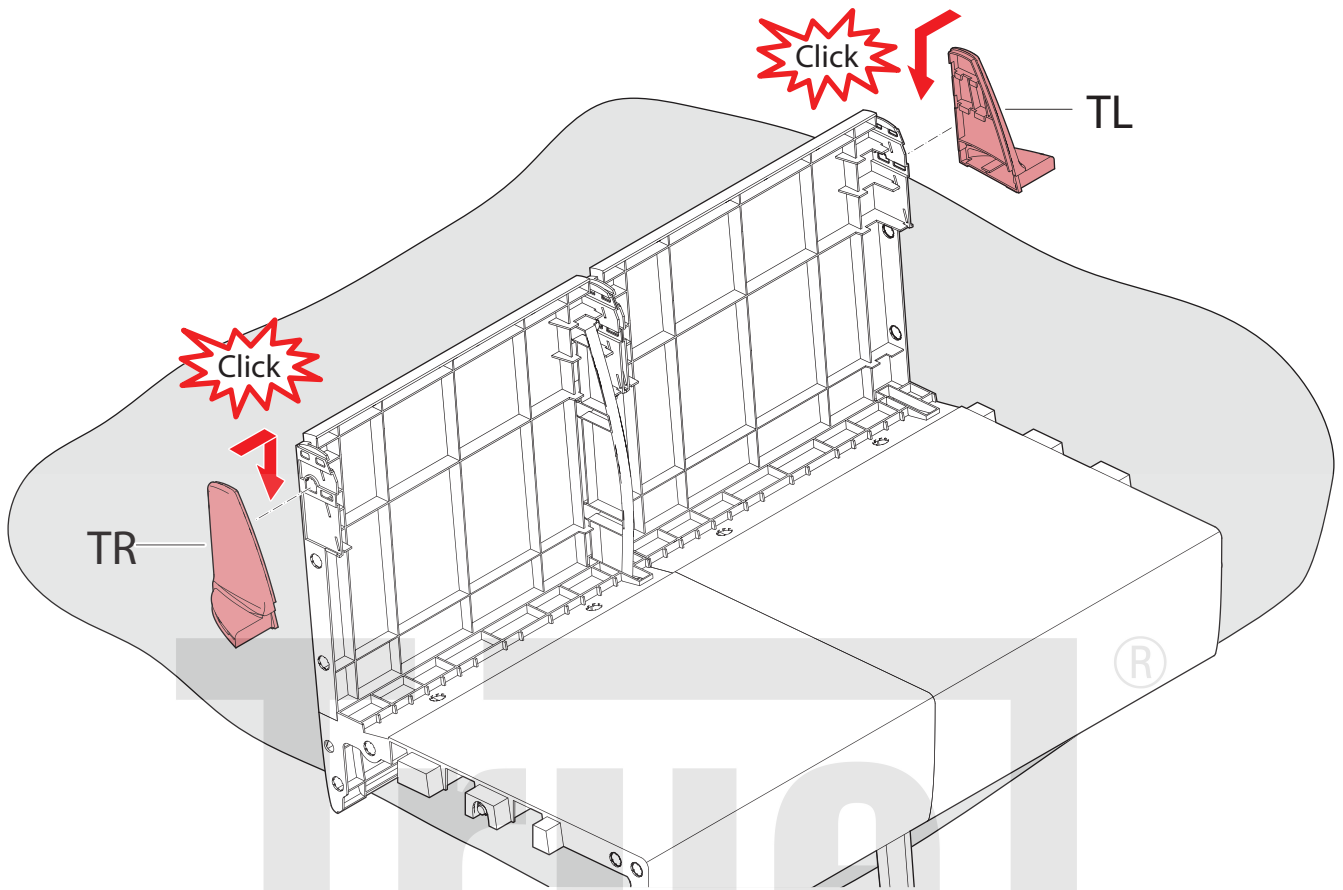


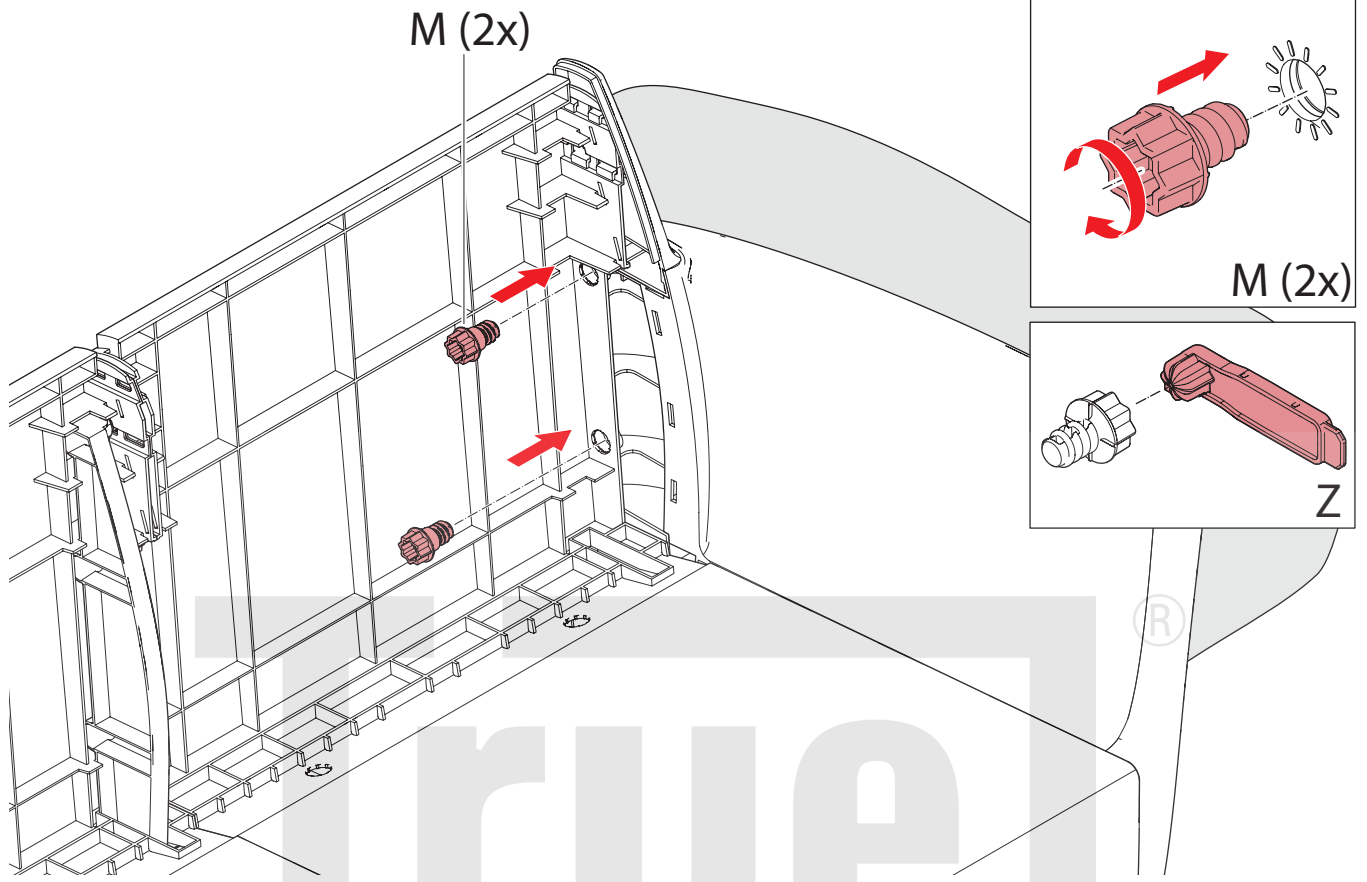


22

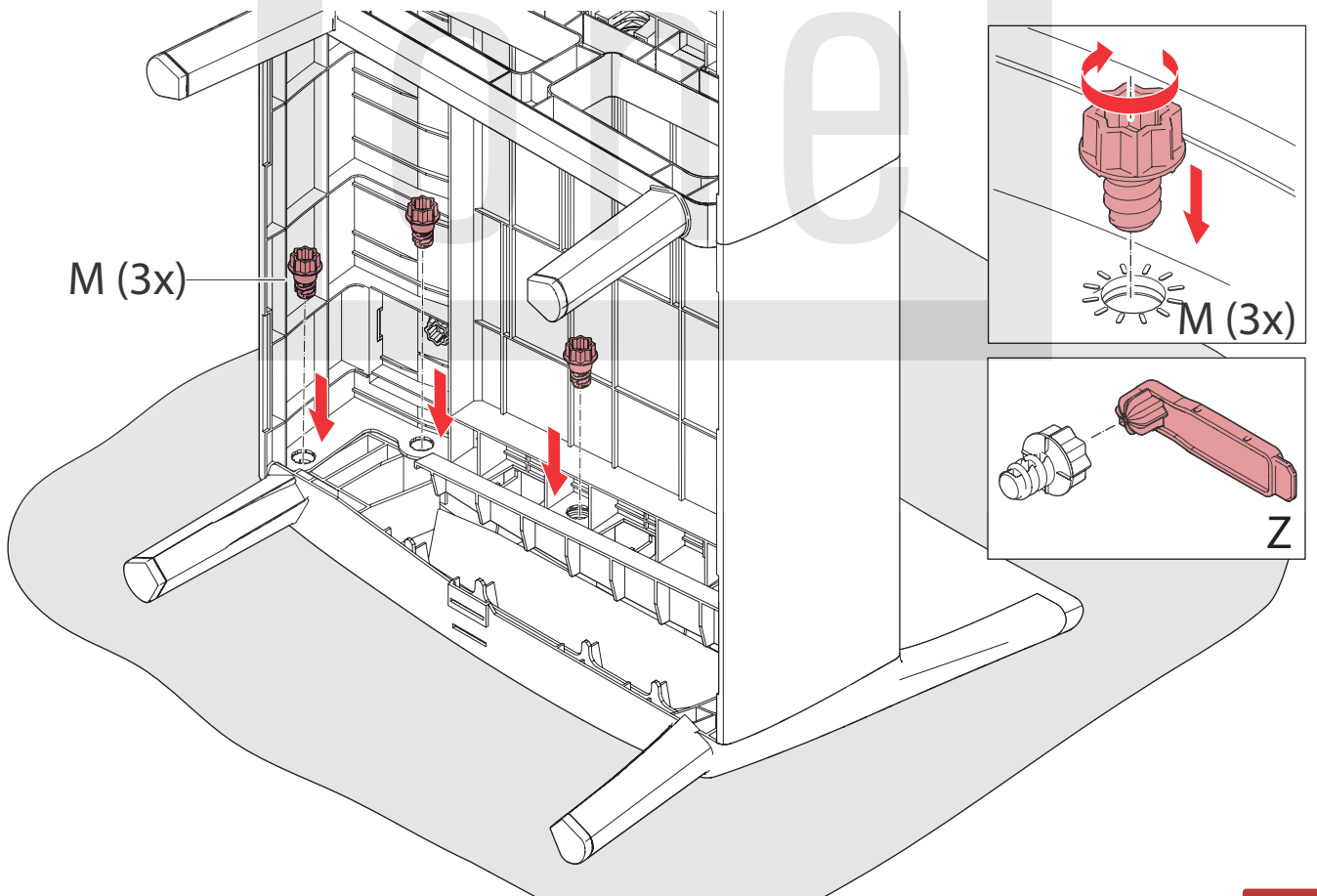


23

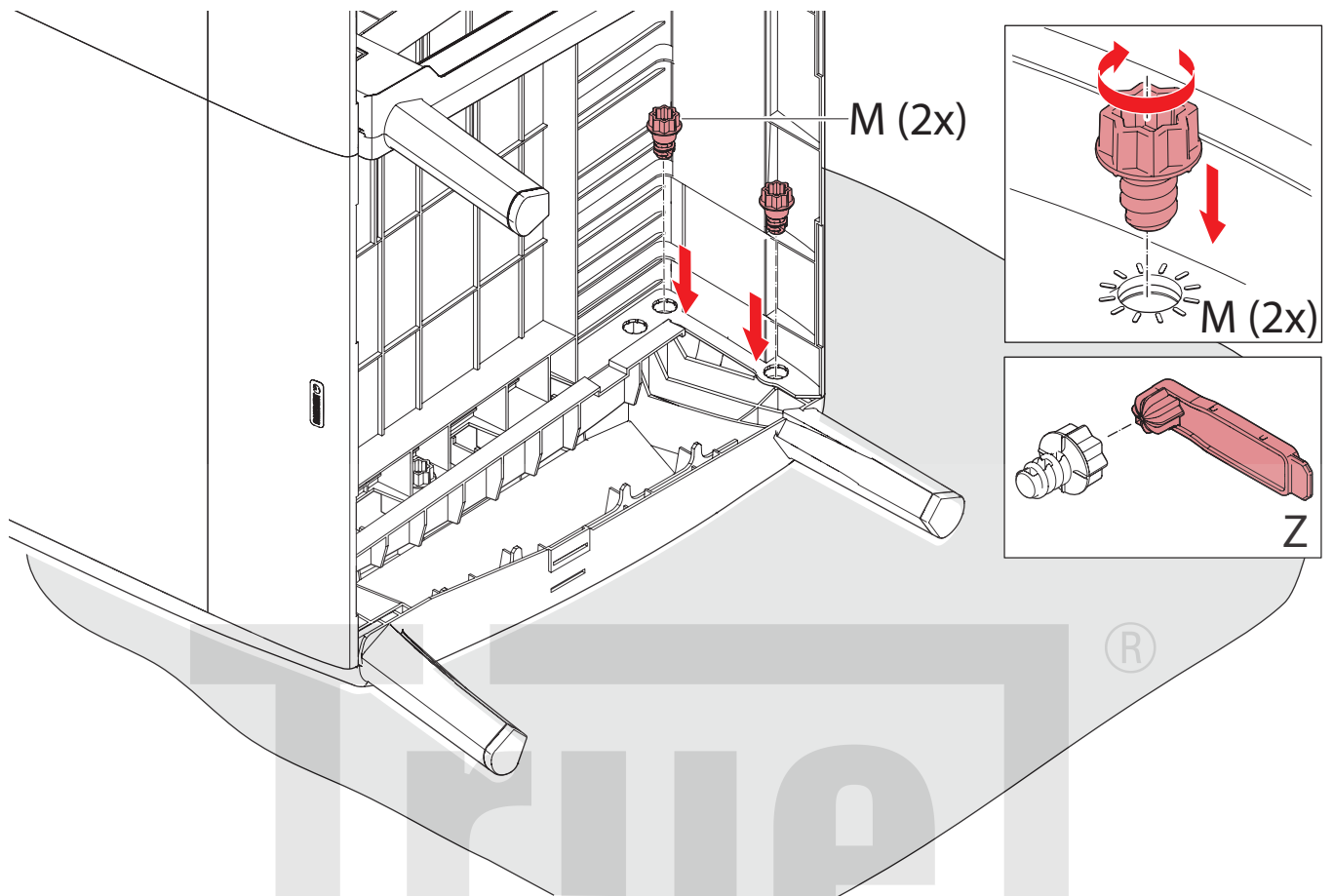




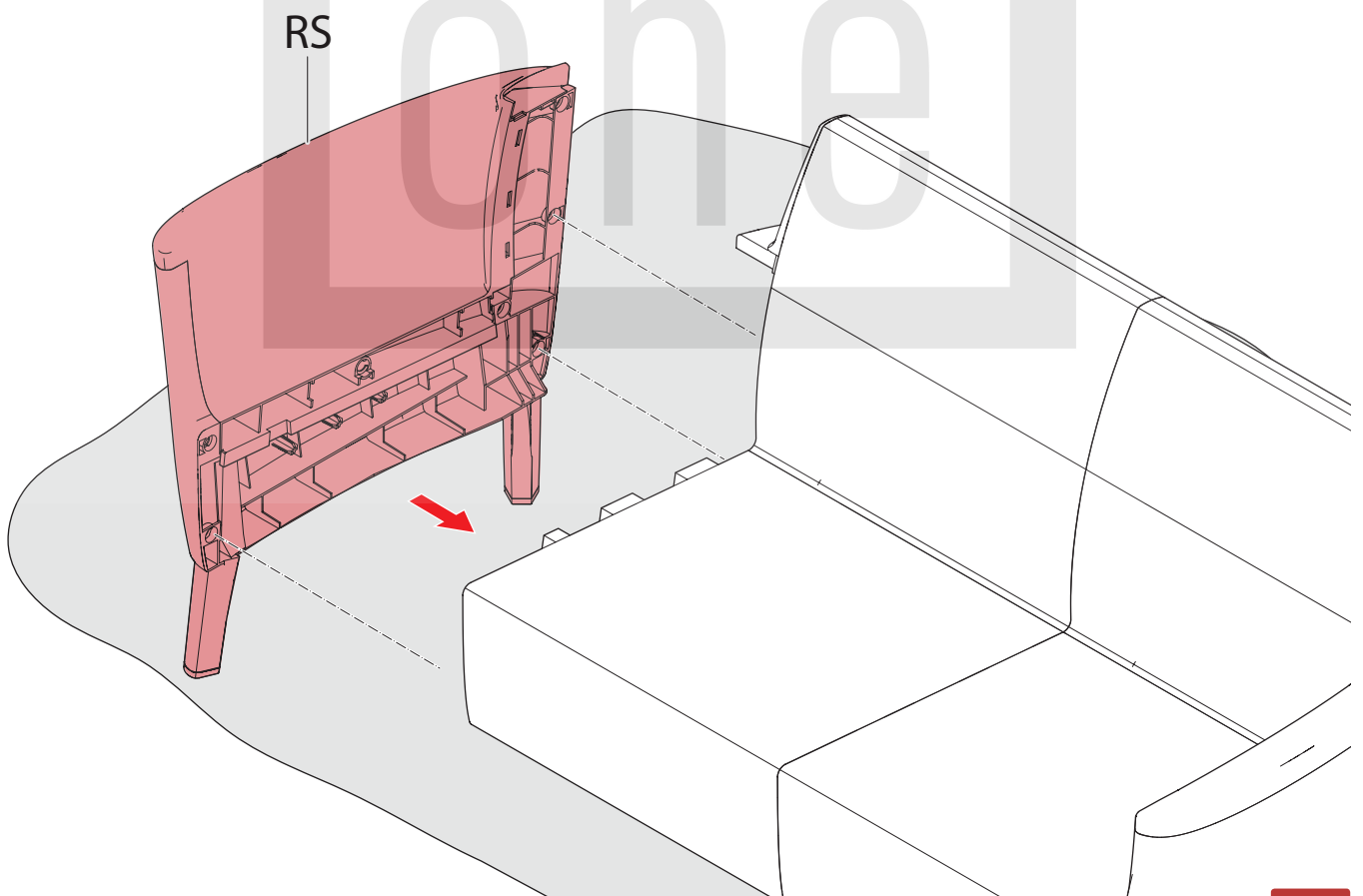
26



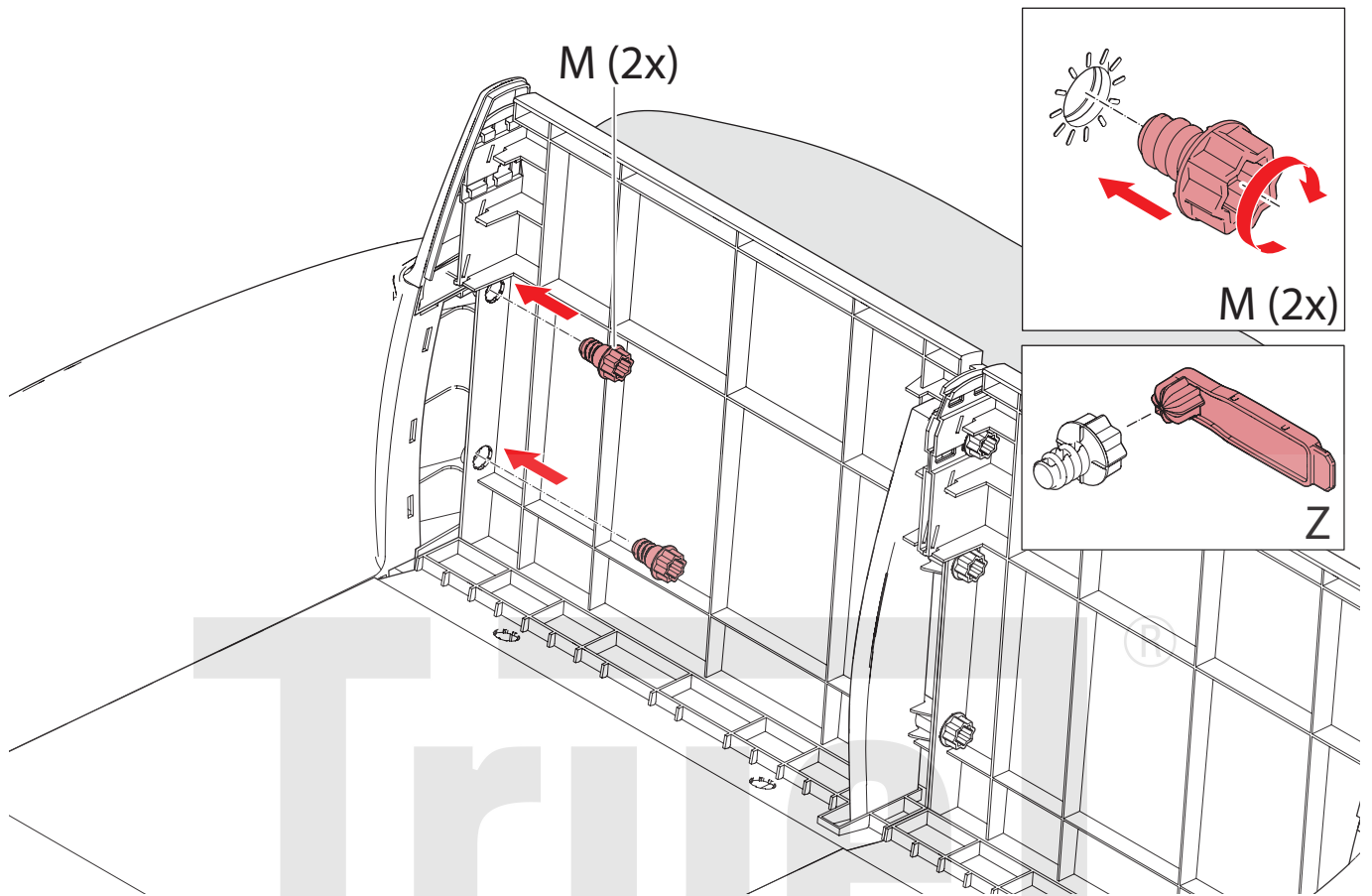
27



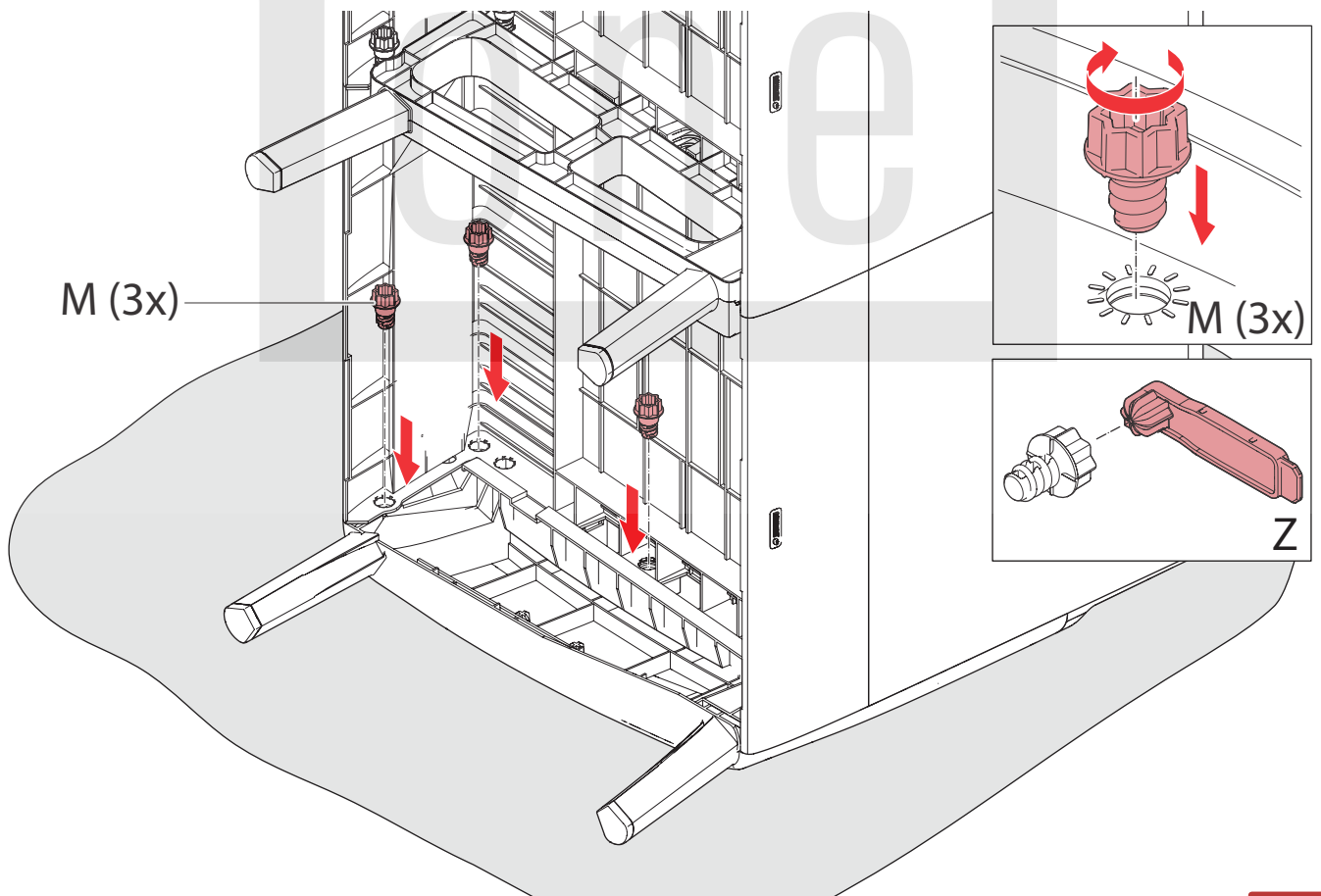
28



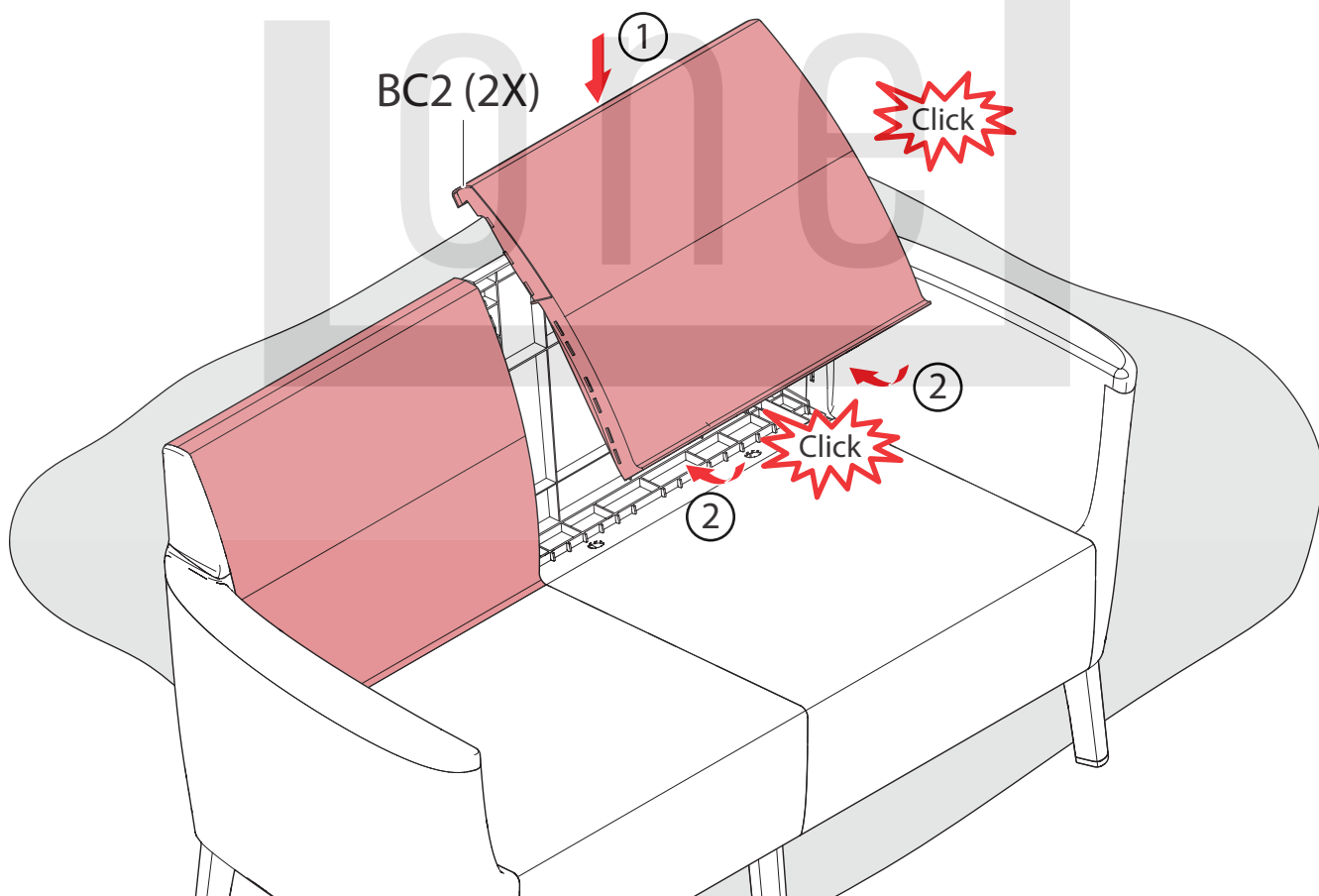
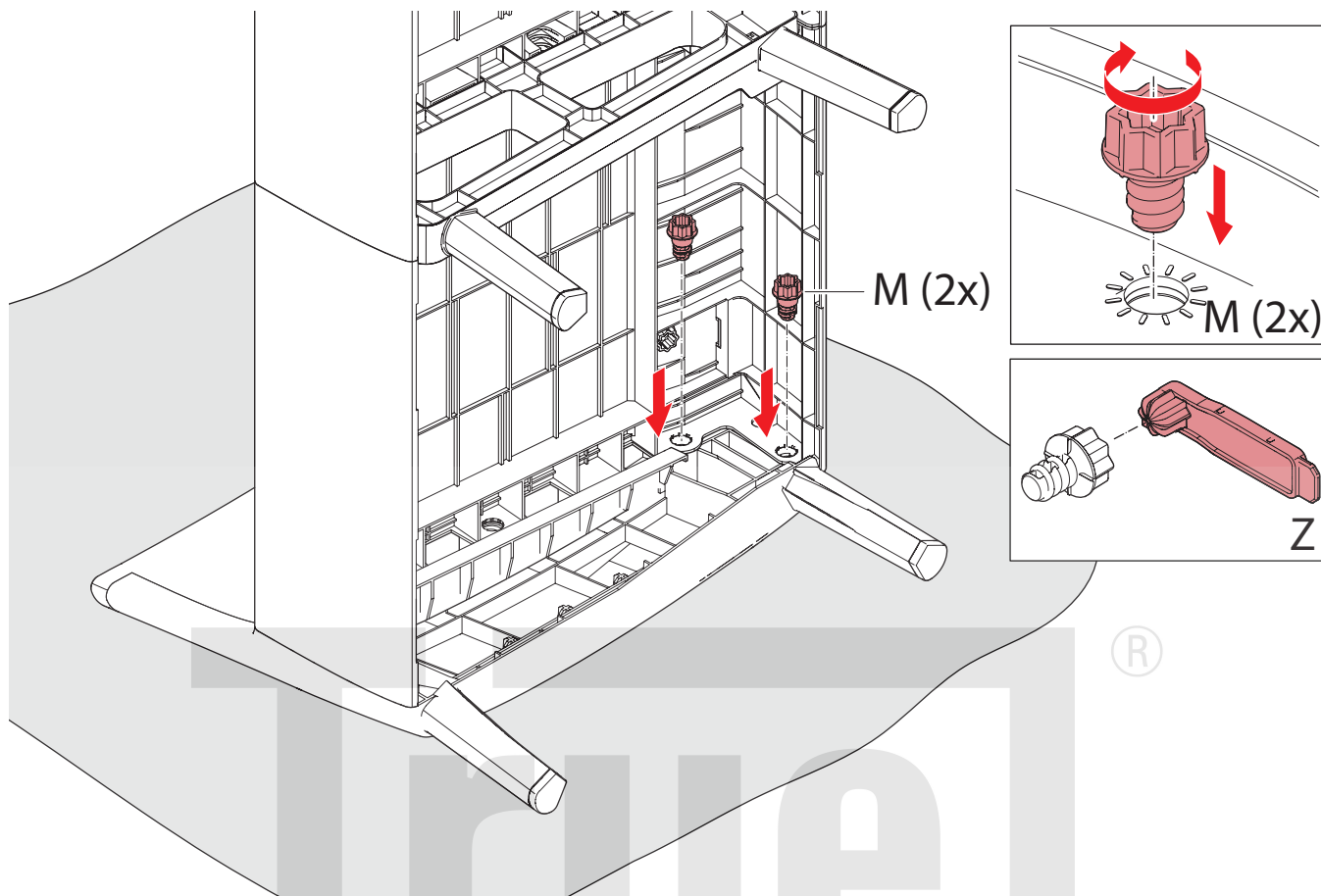
29

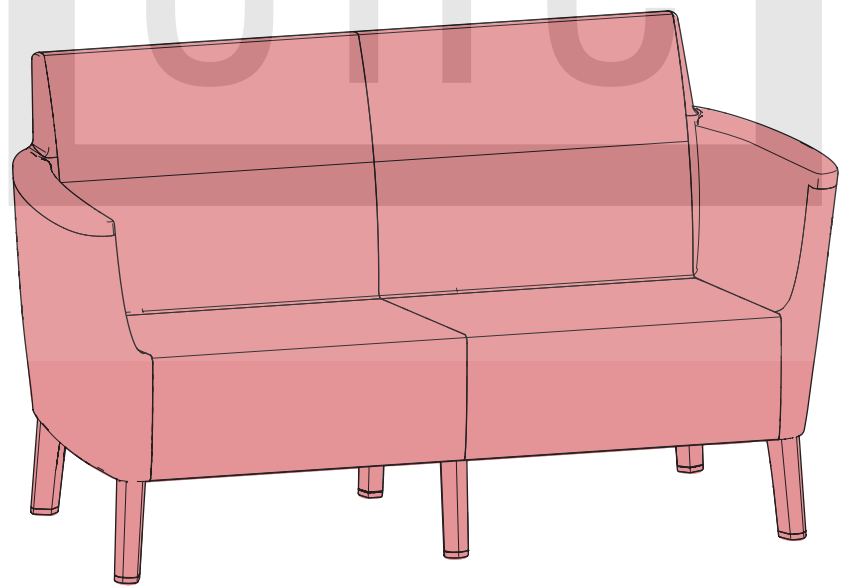
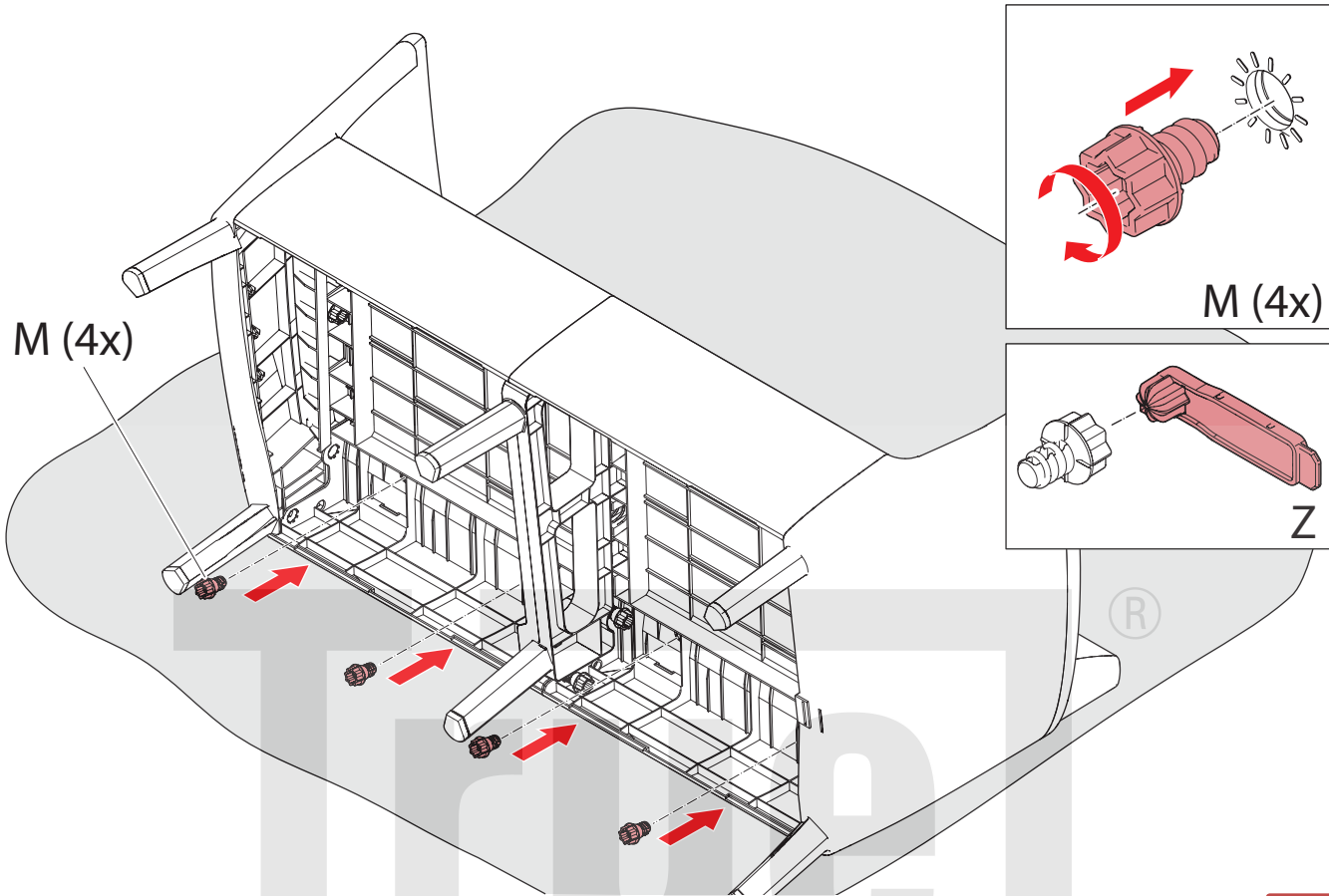


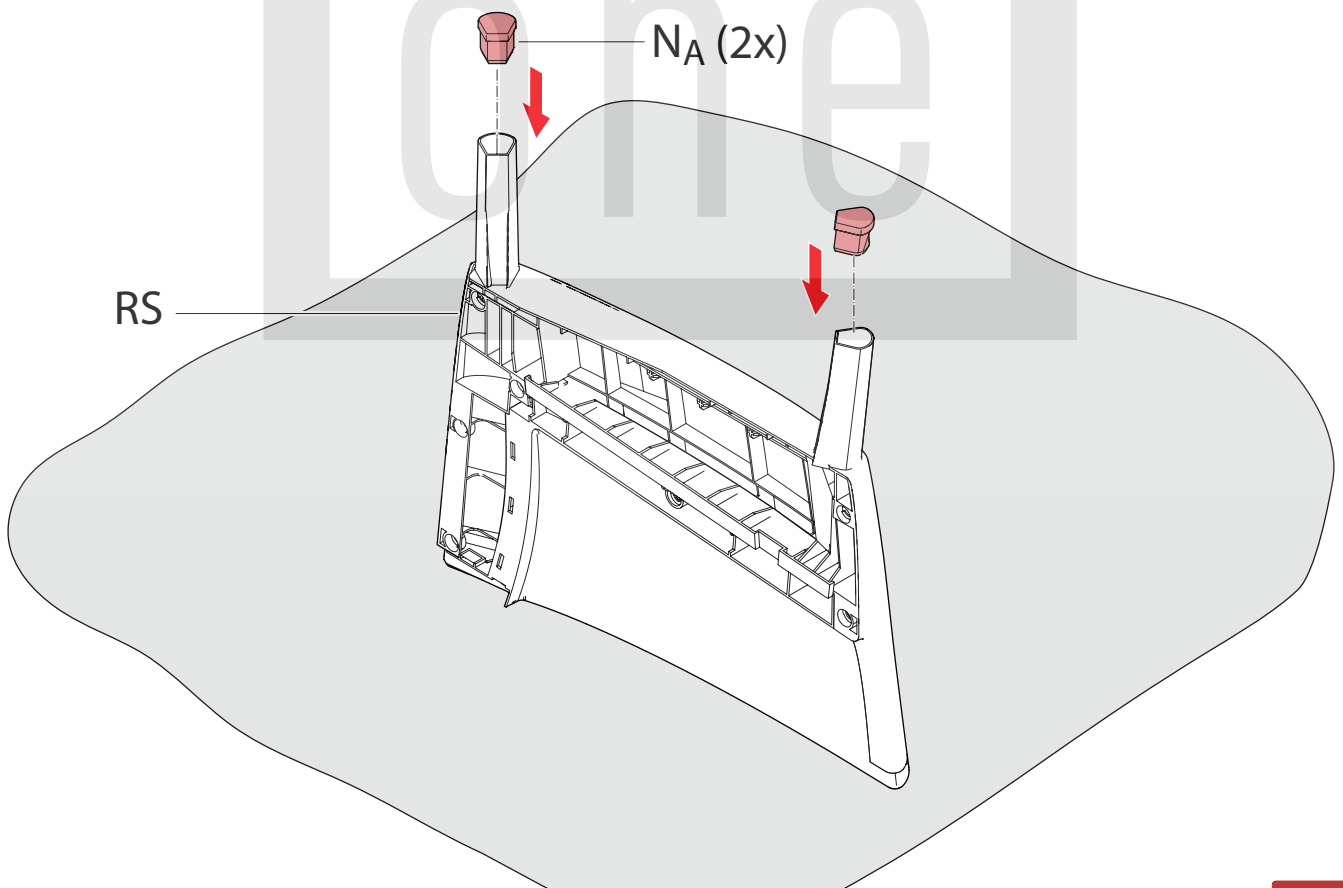
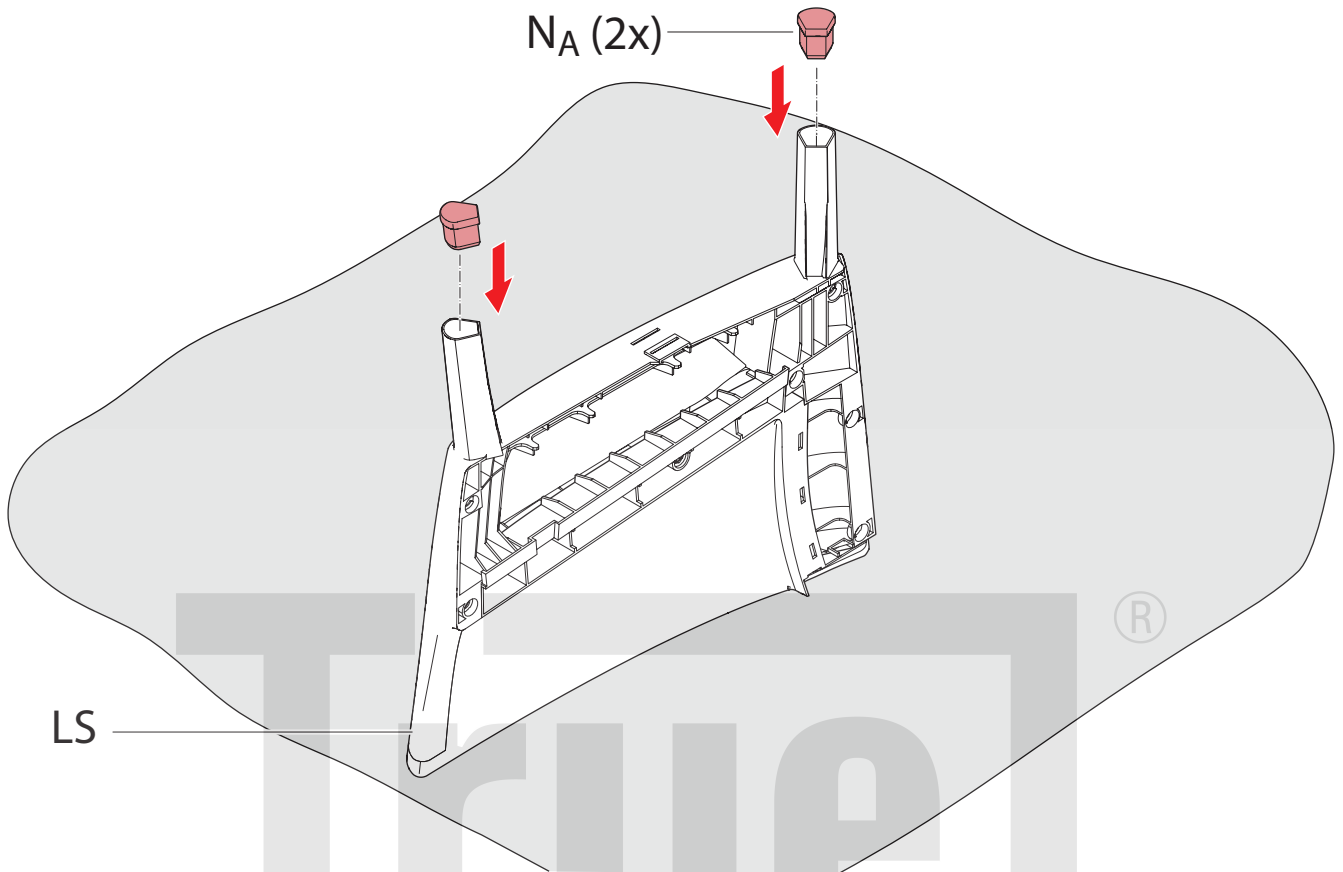
30

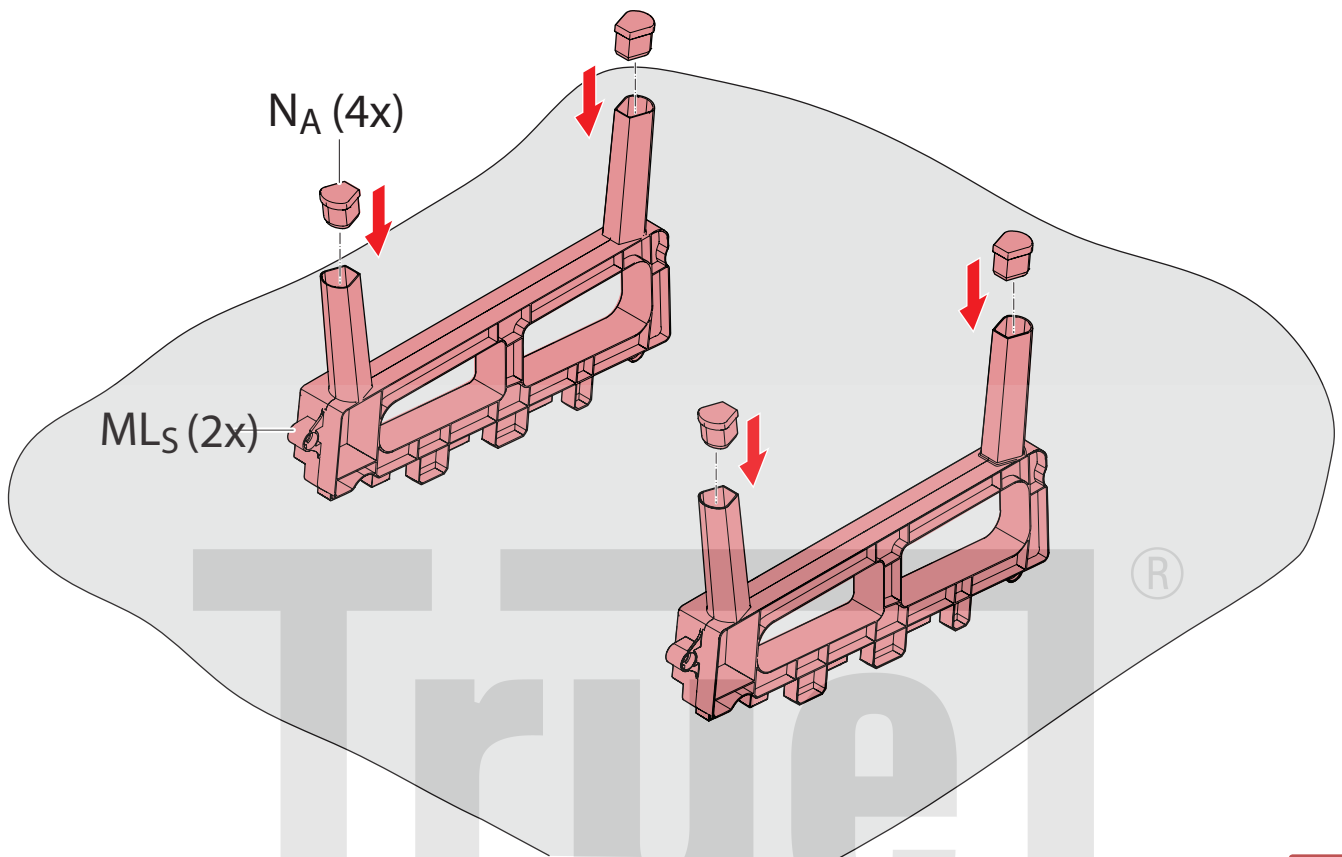


31

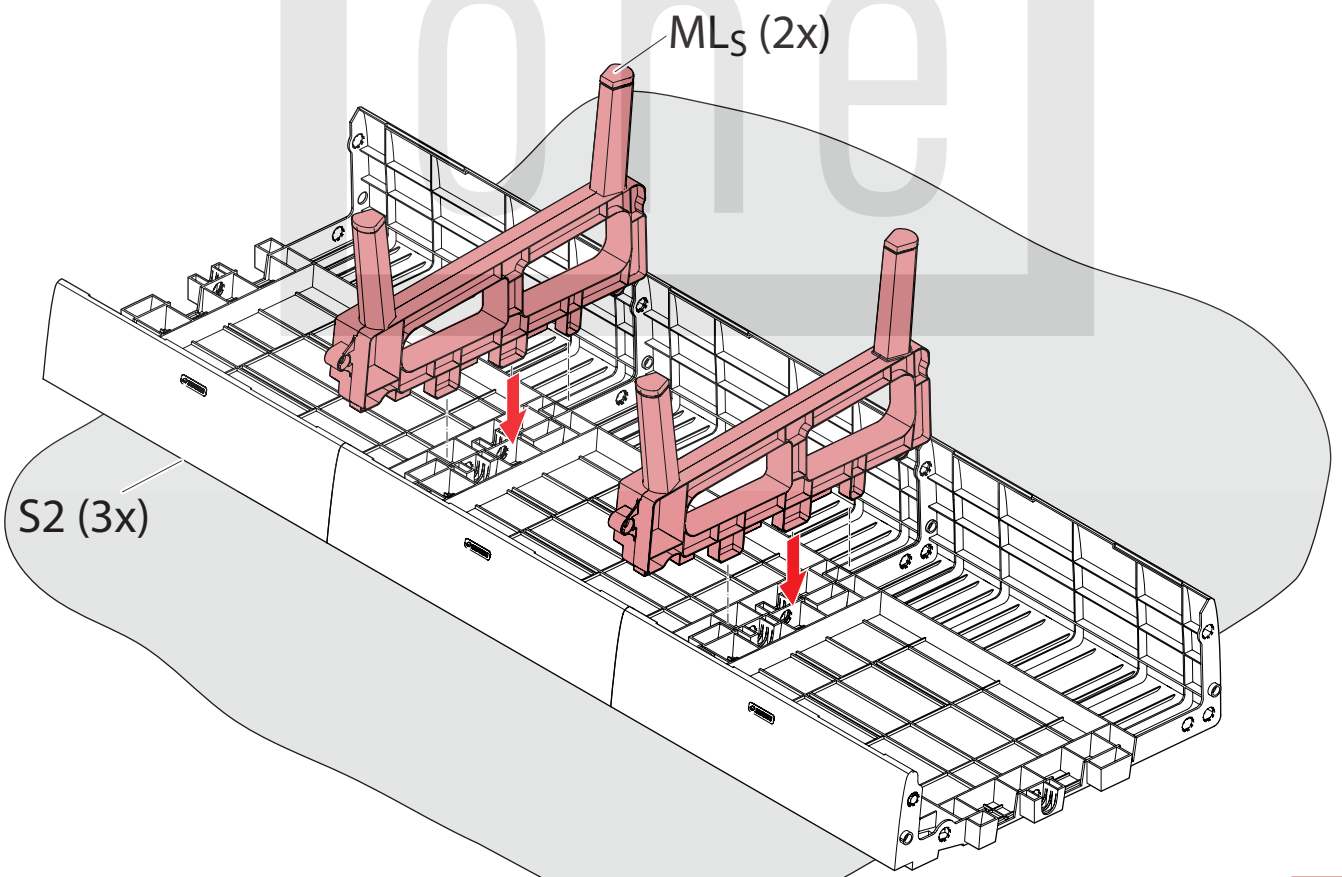




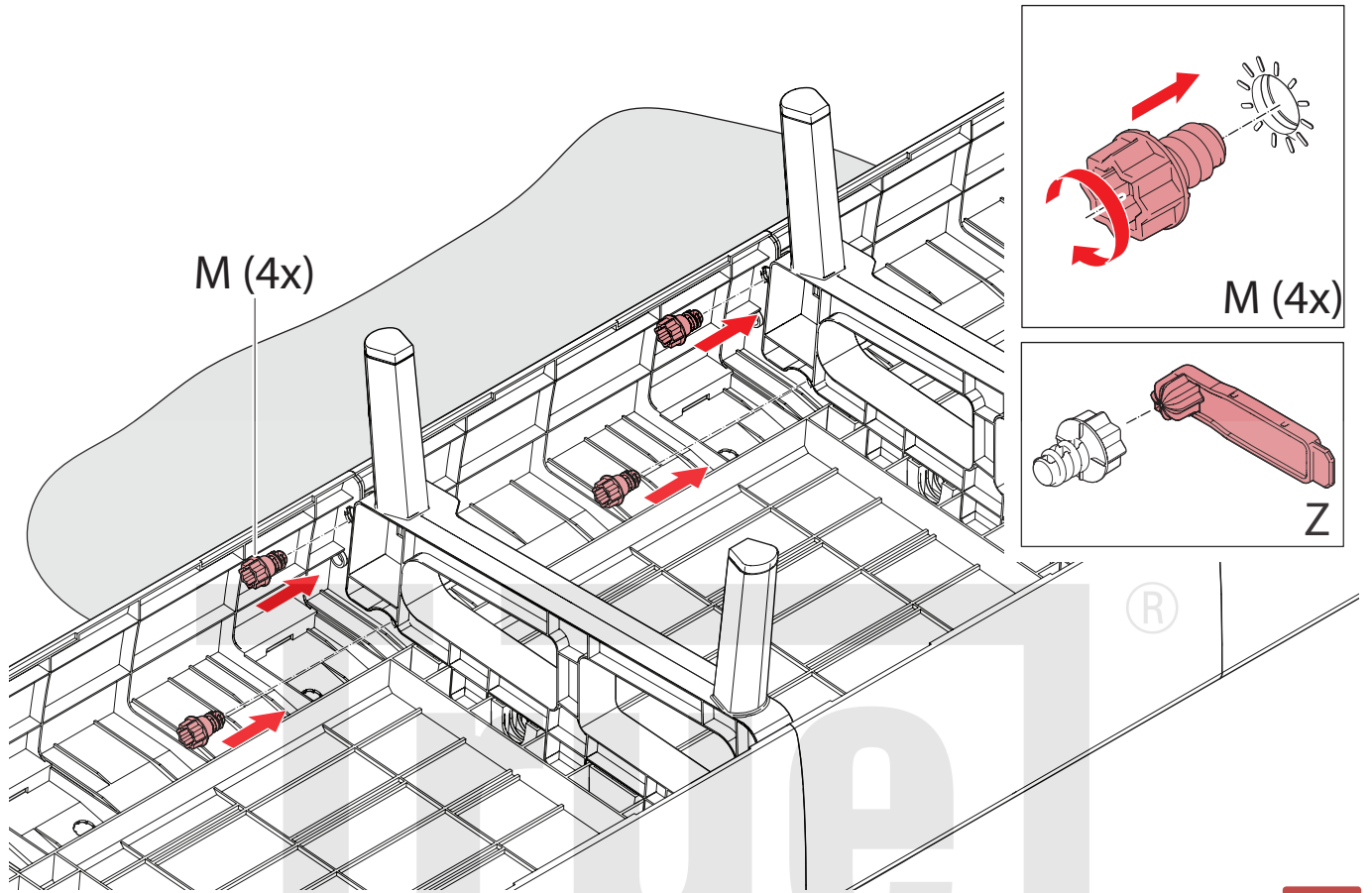




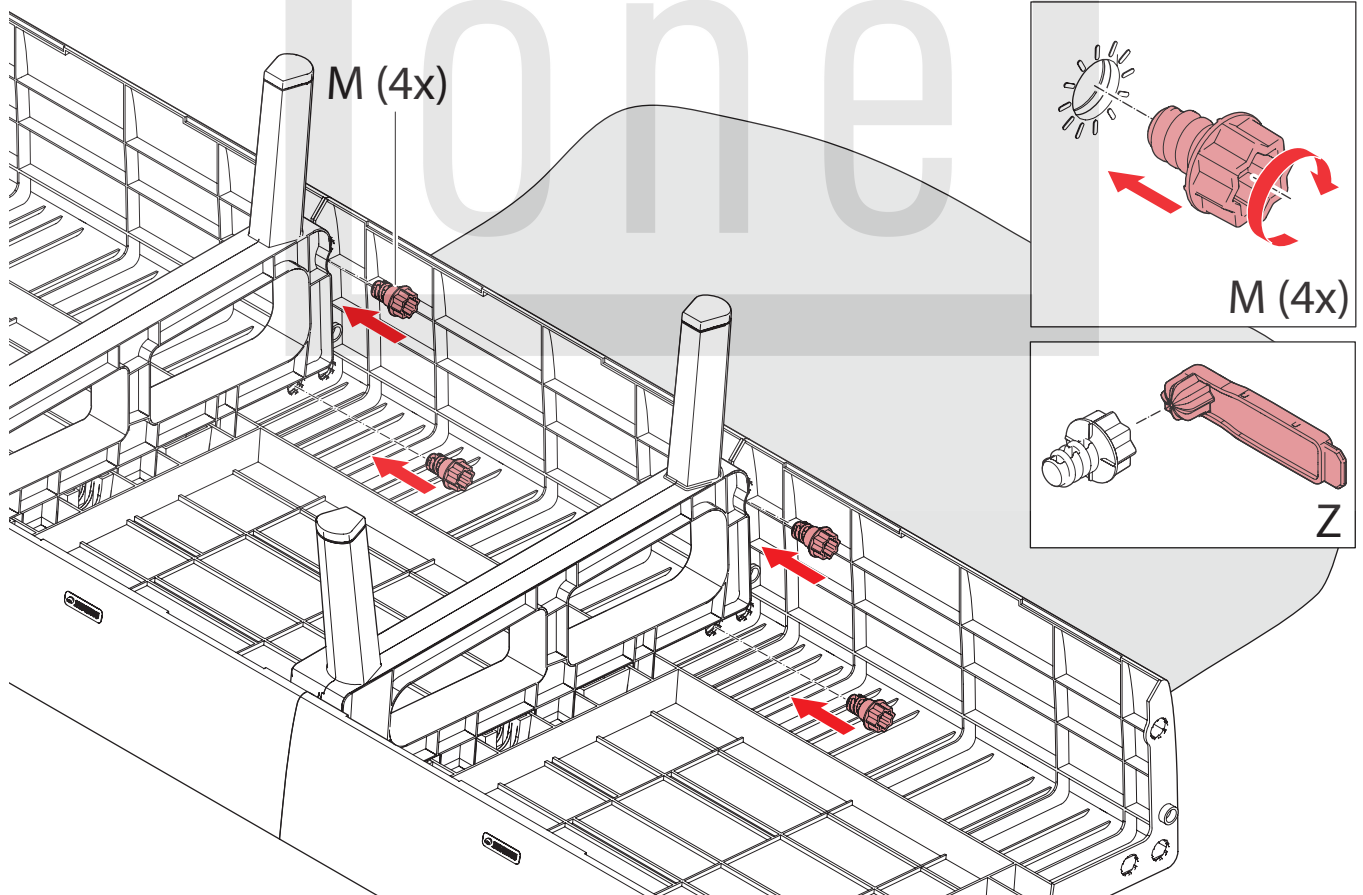
37



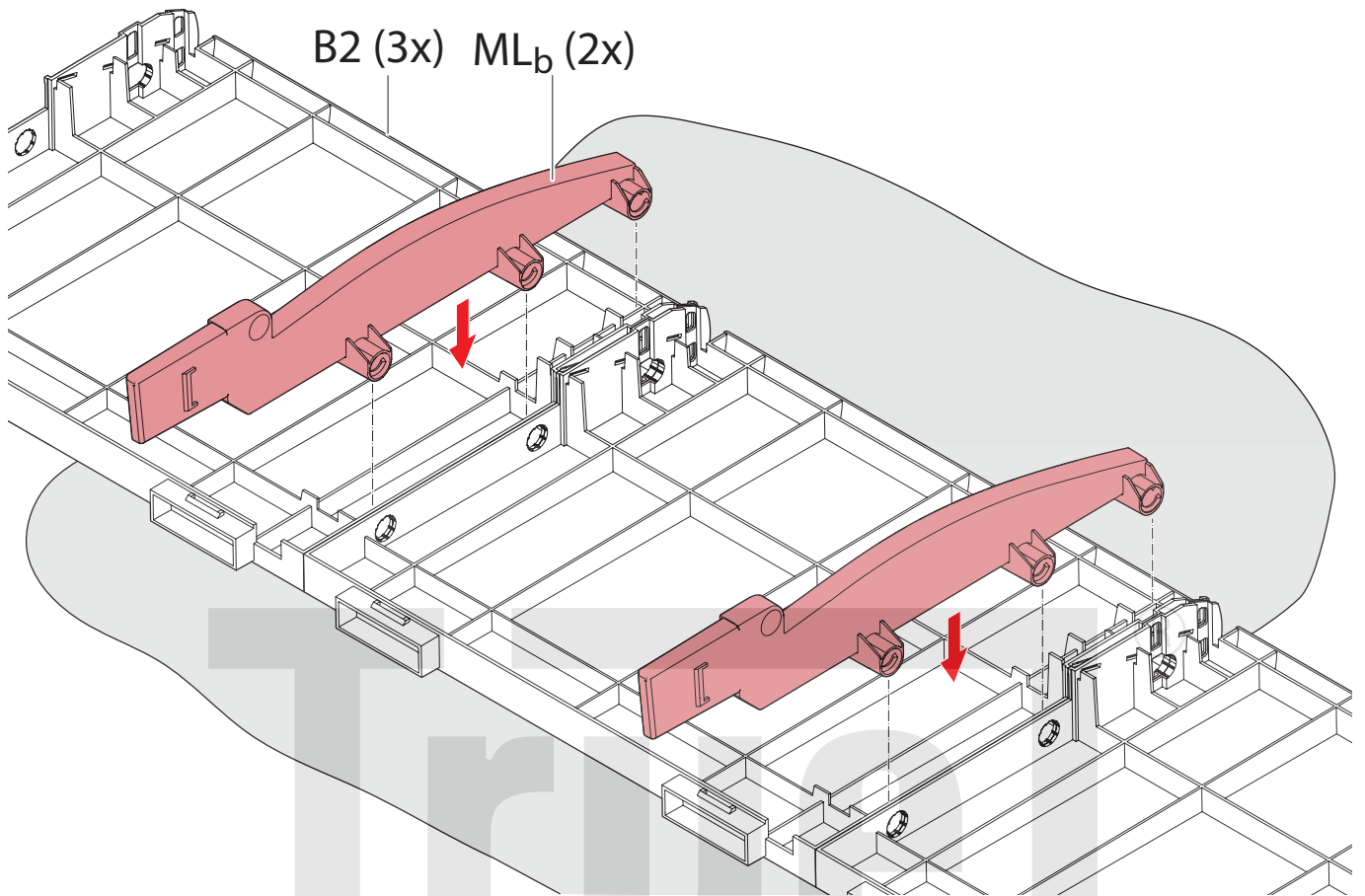
38



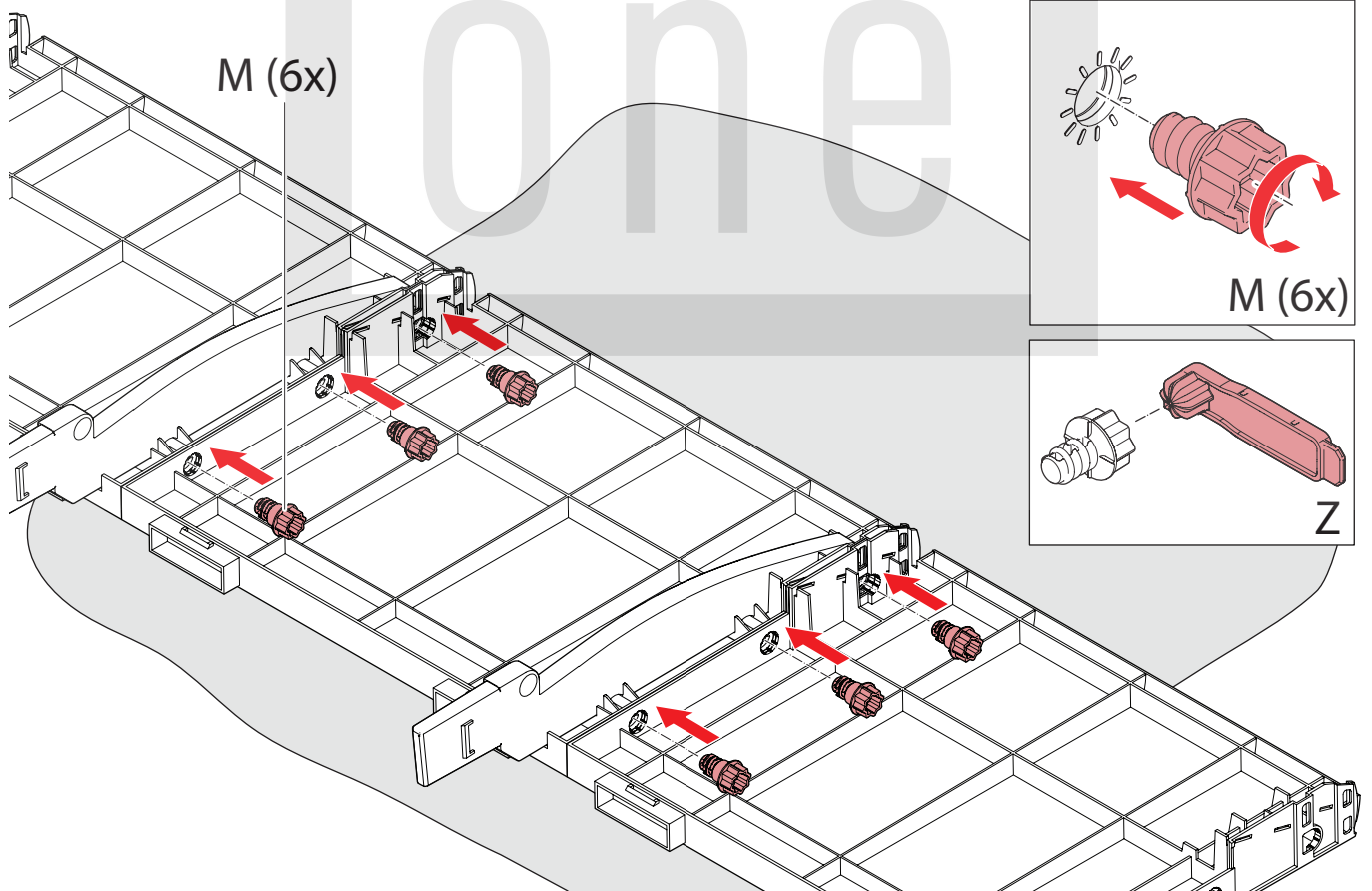
39



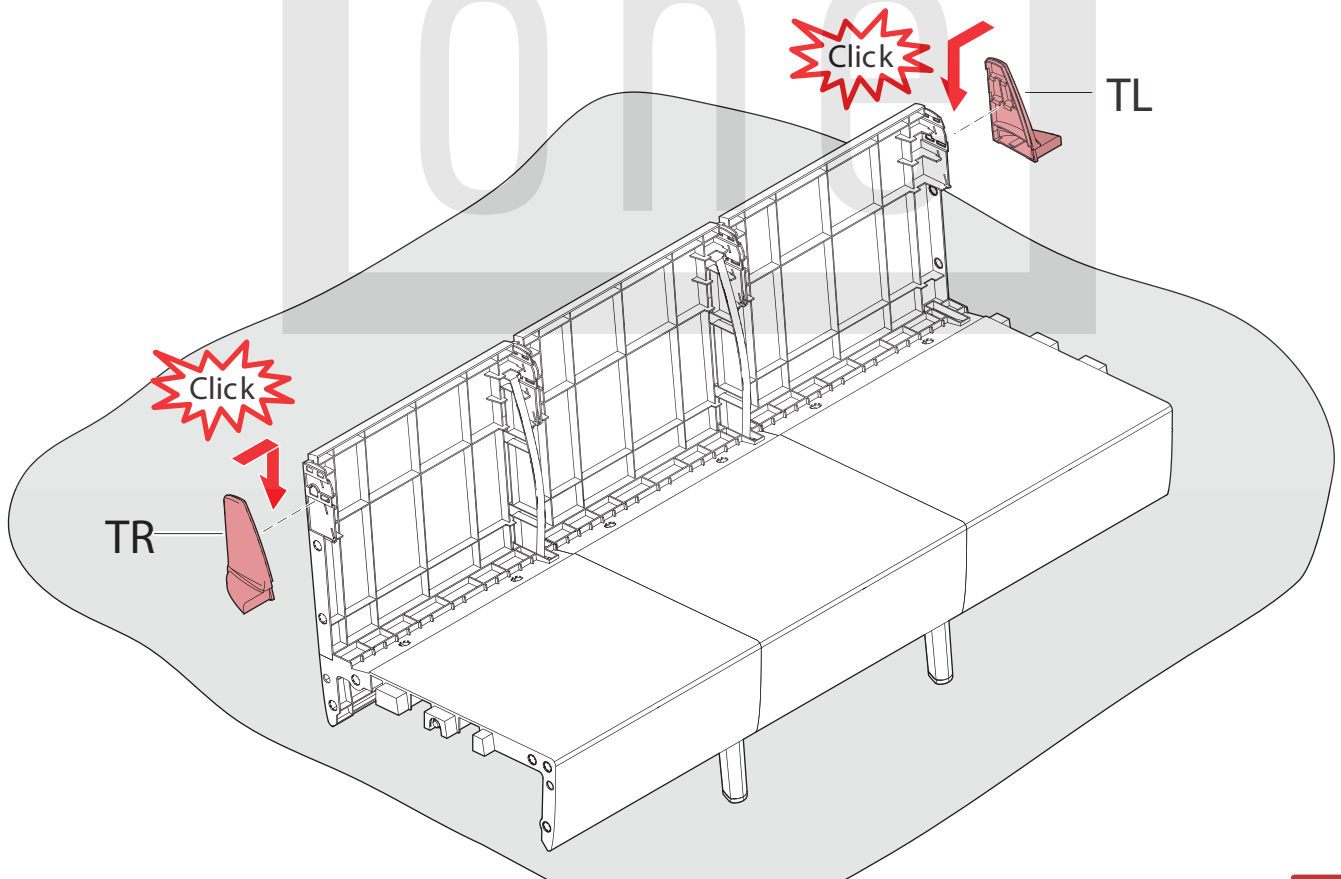
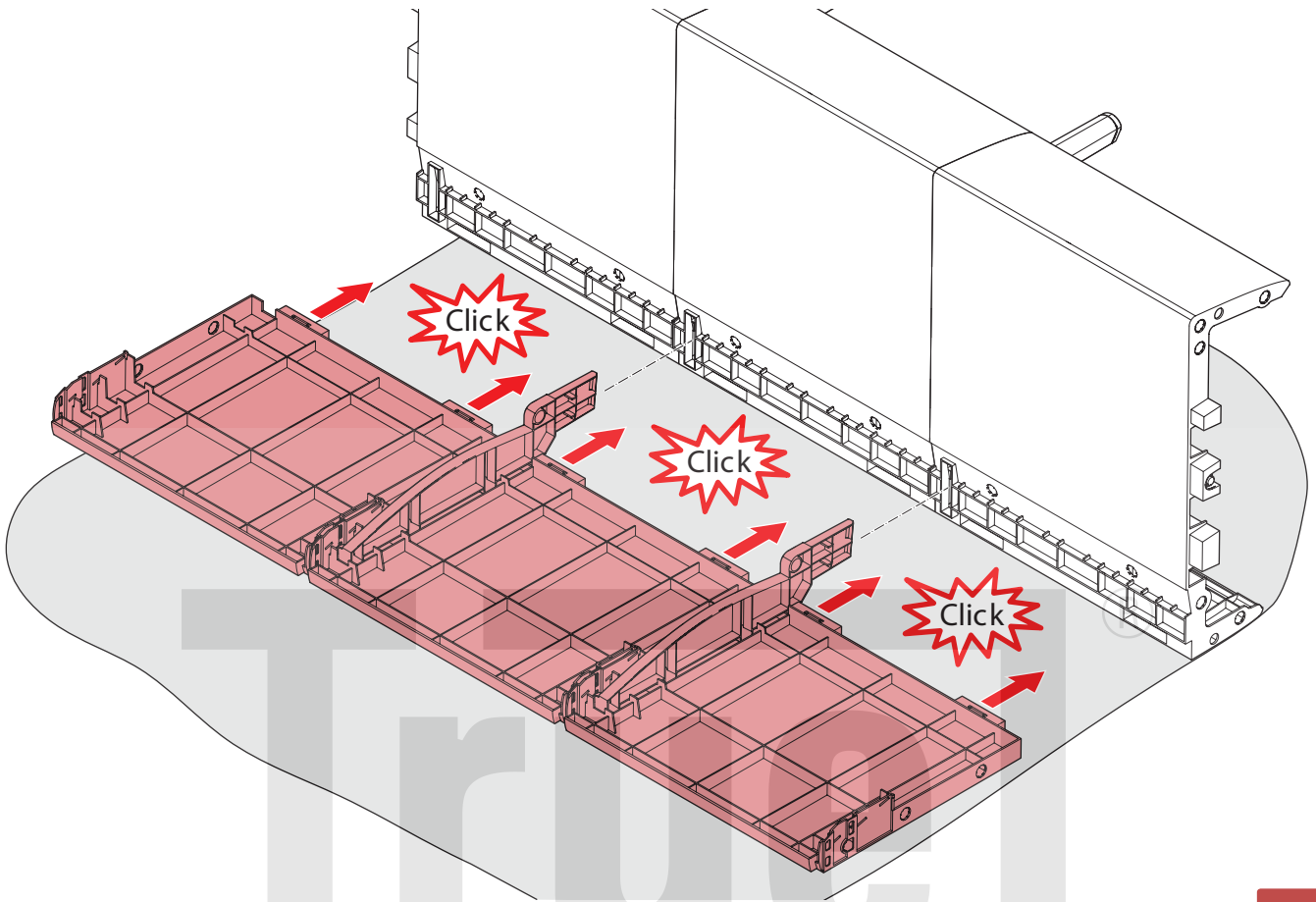
40

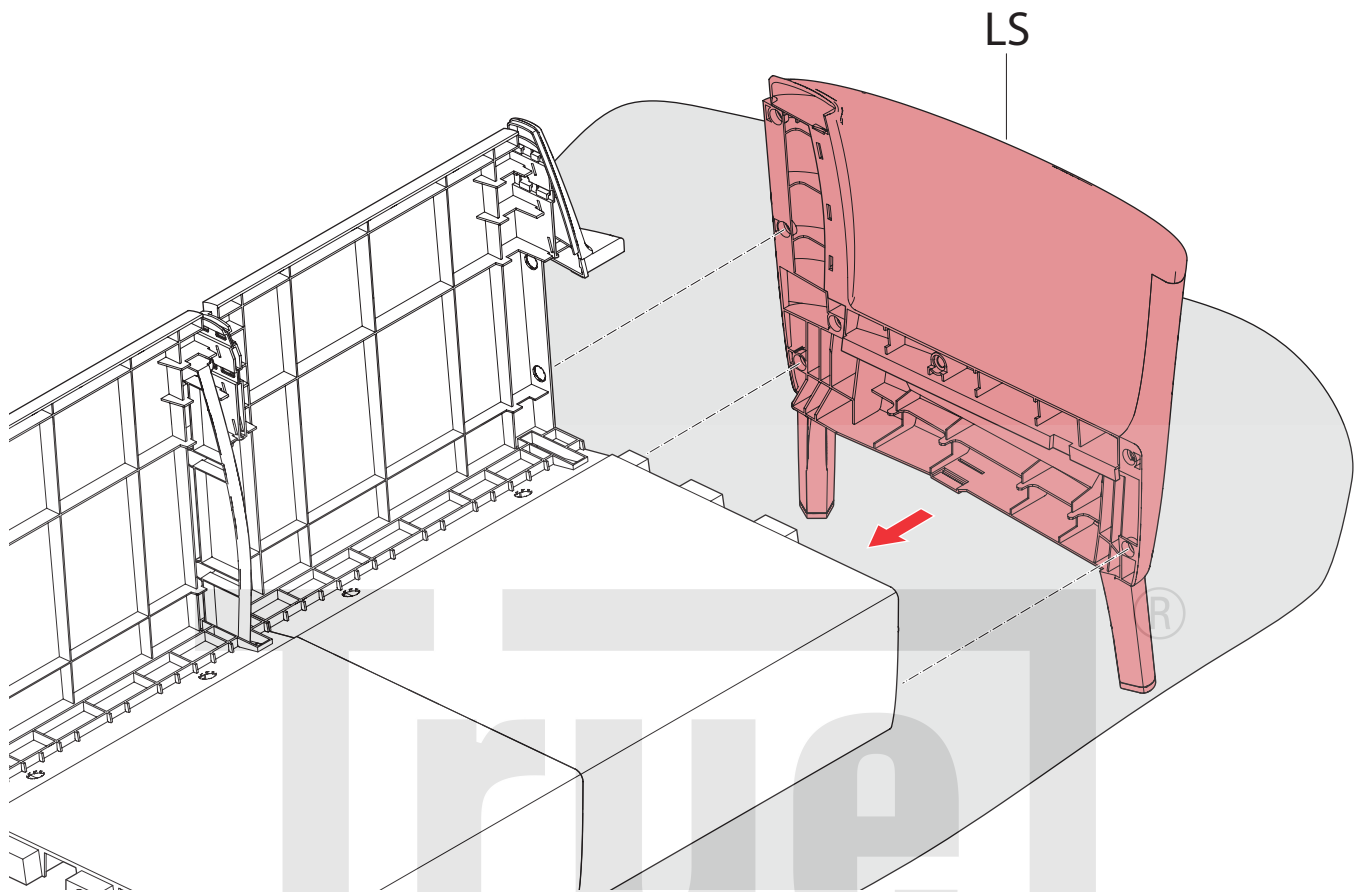


41

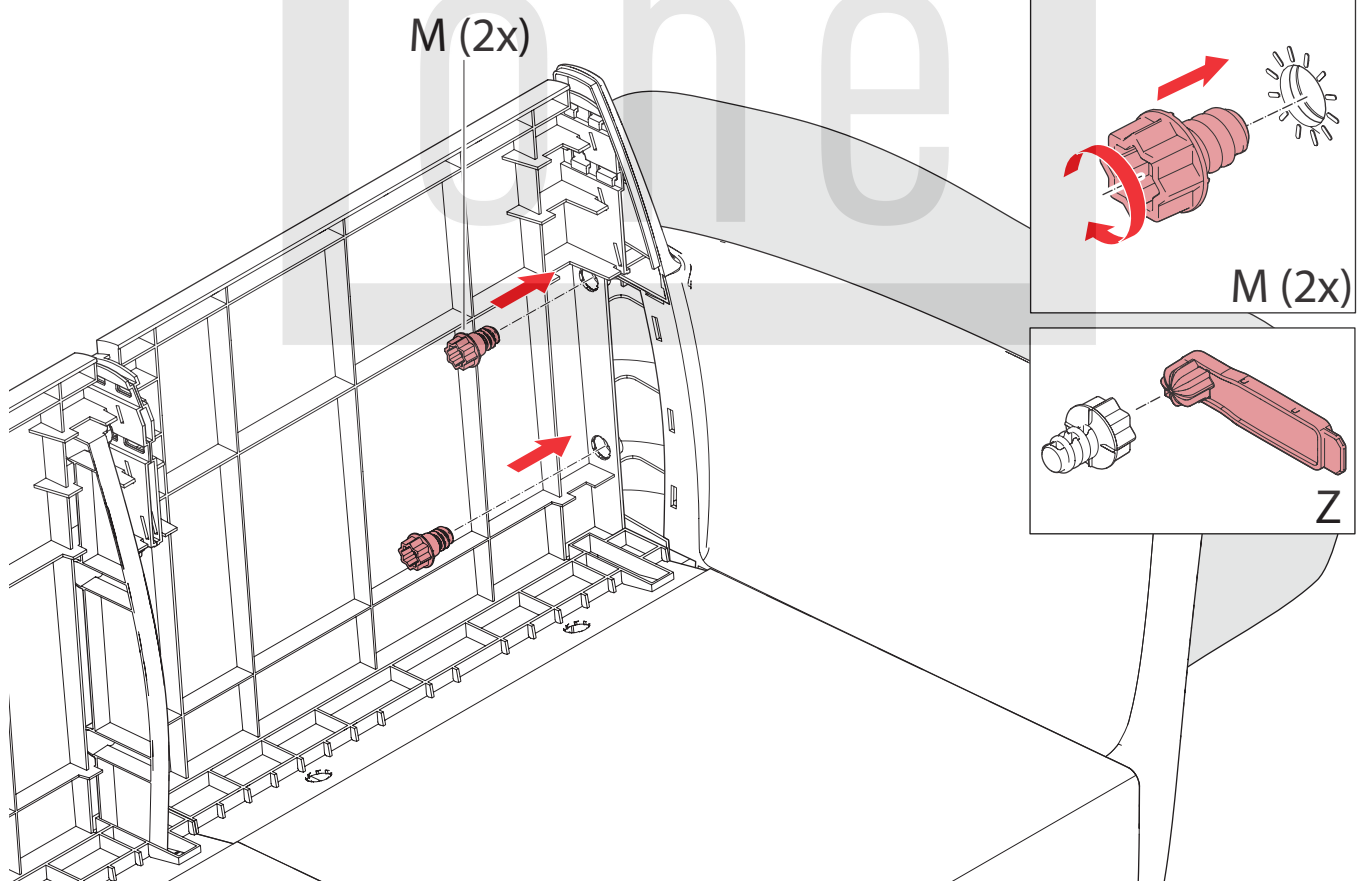


42

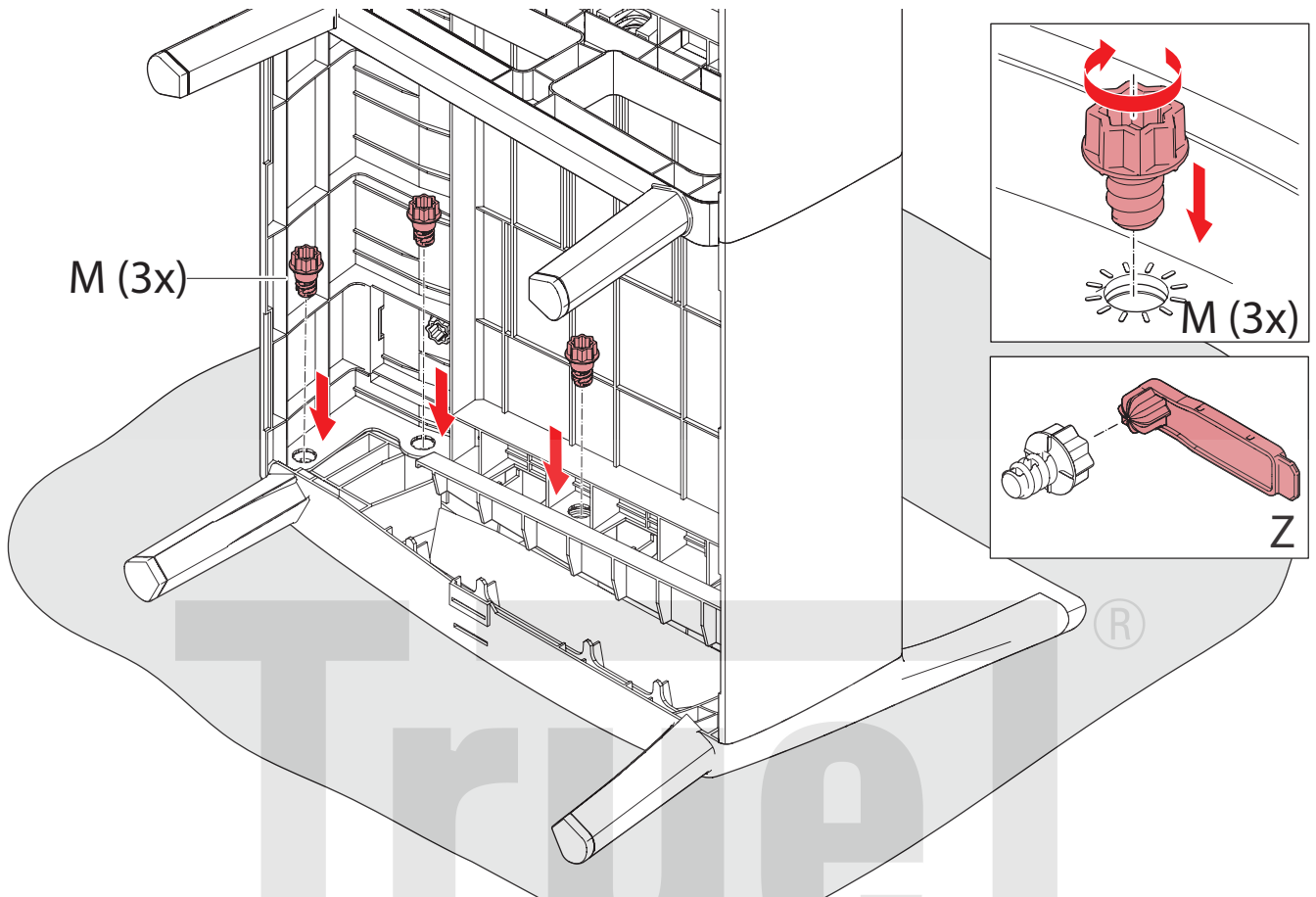




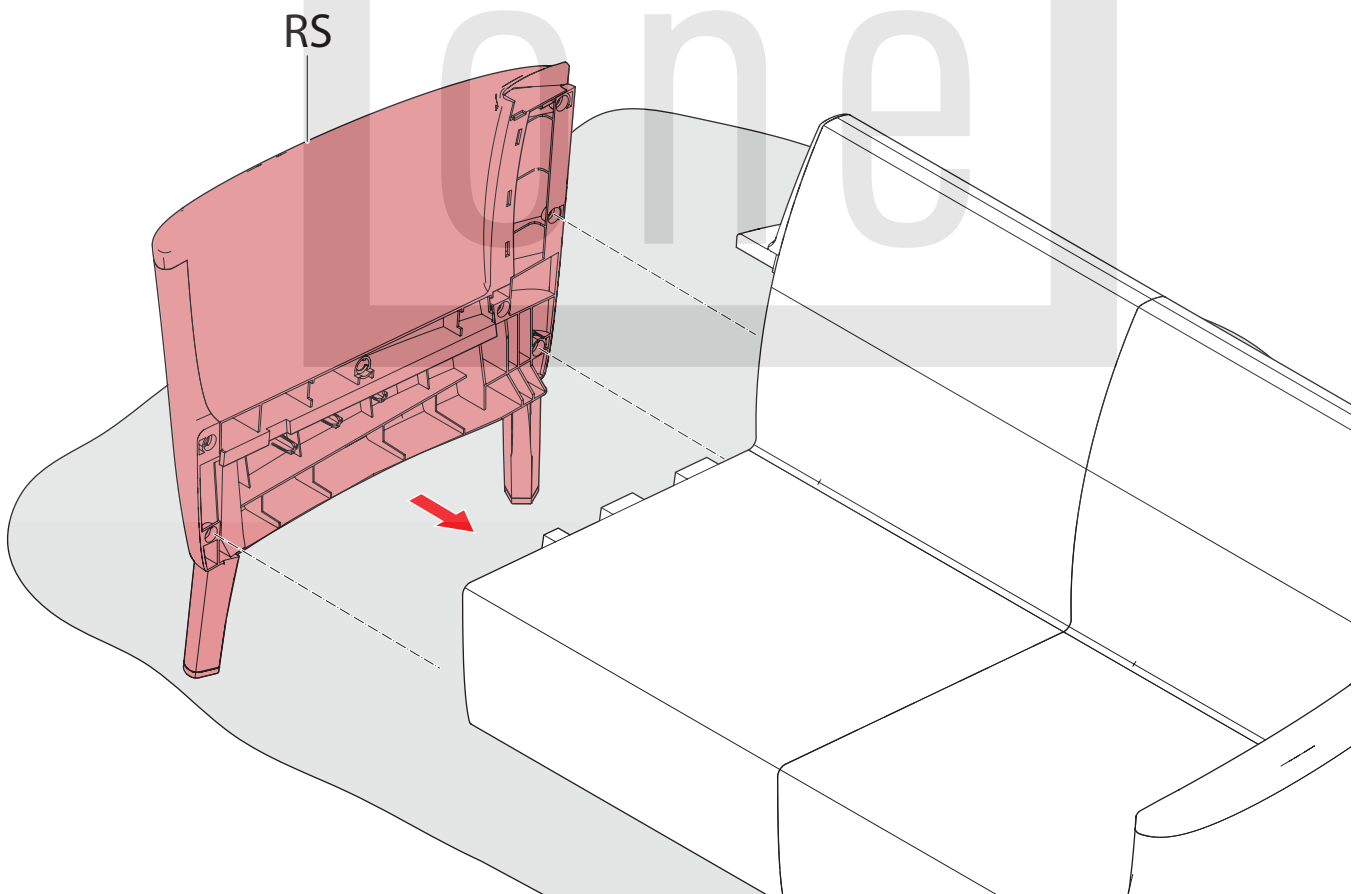
45



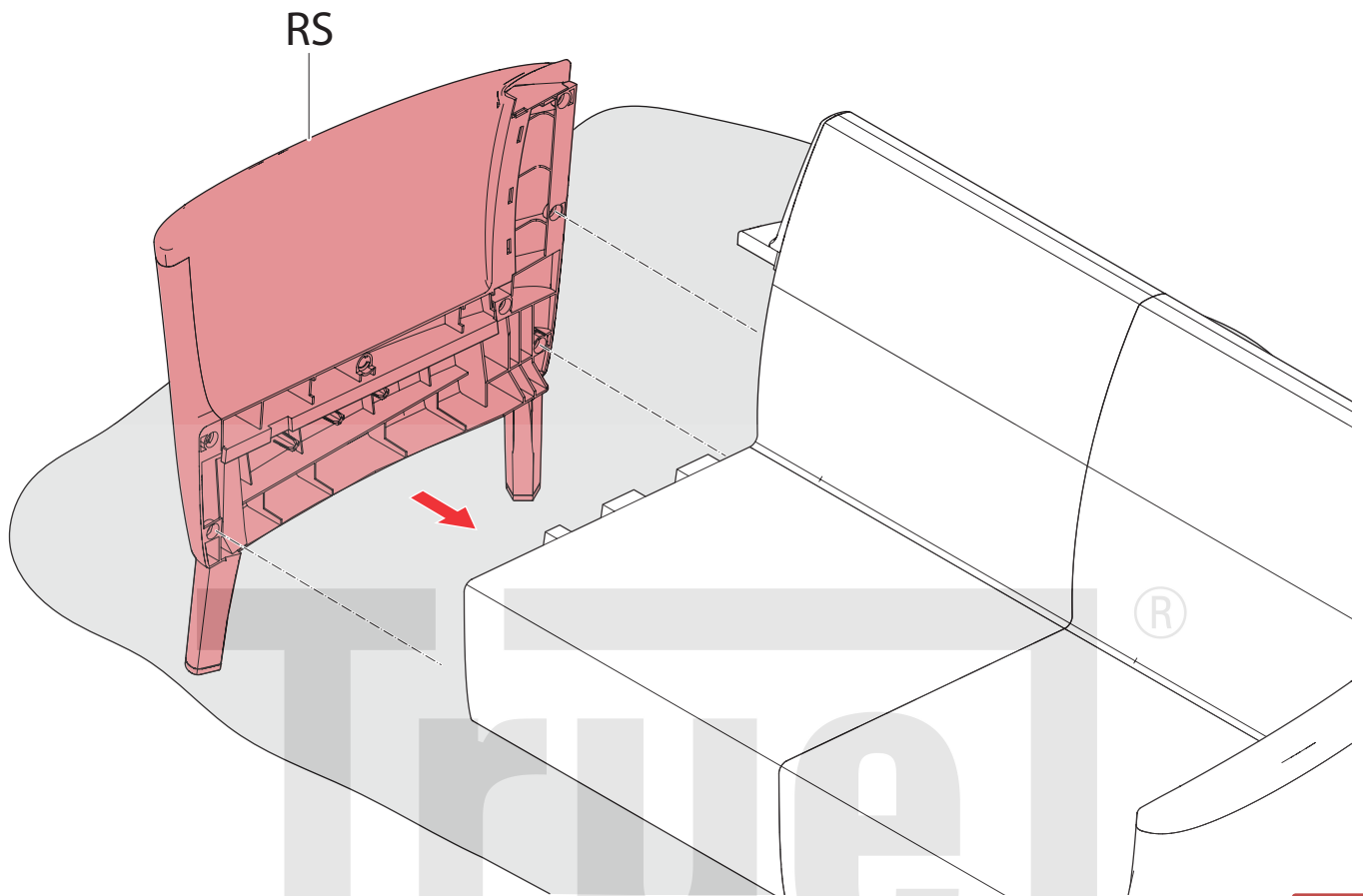
46



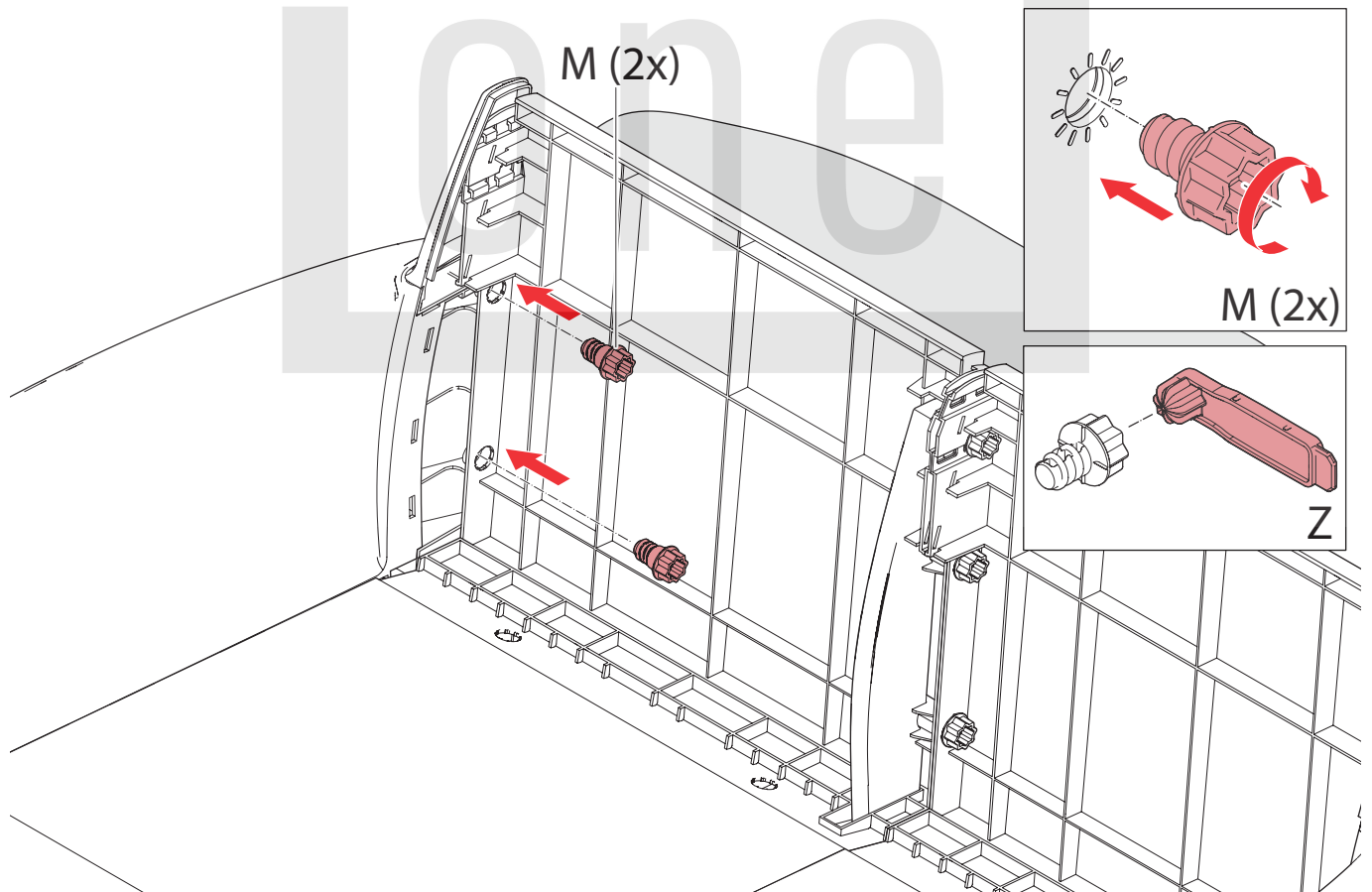
47



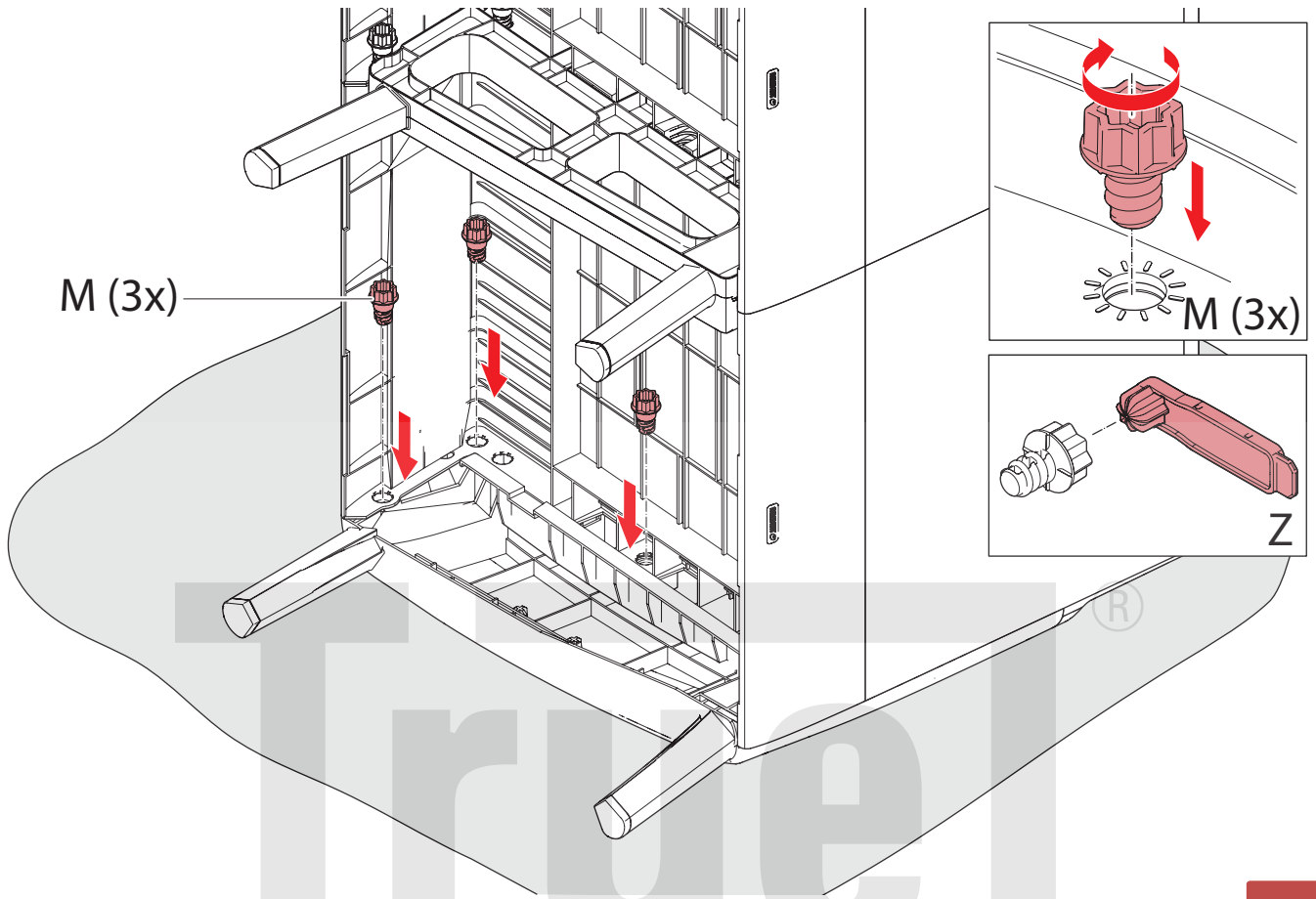
48



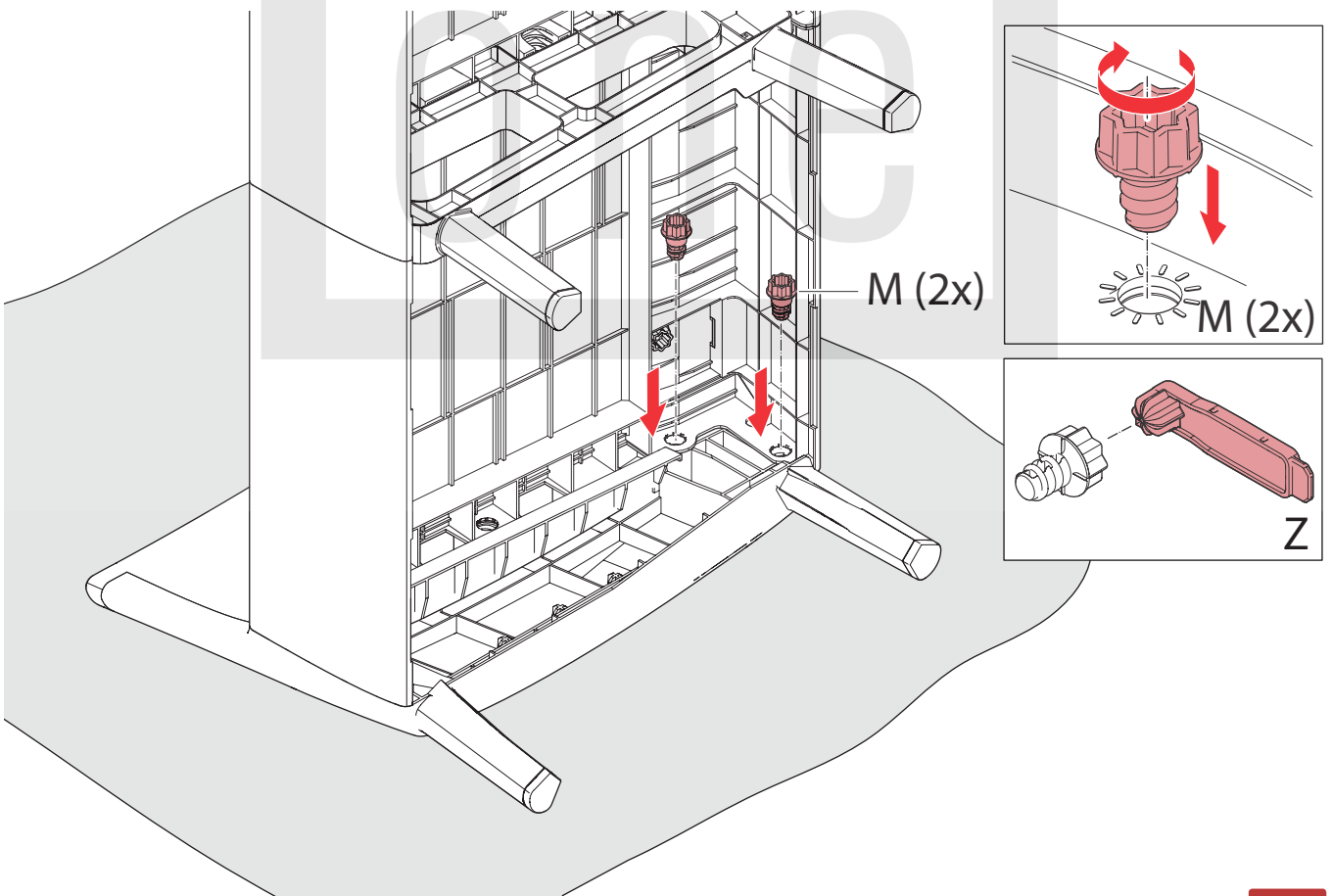
49



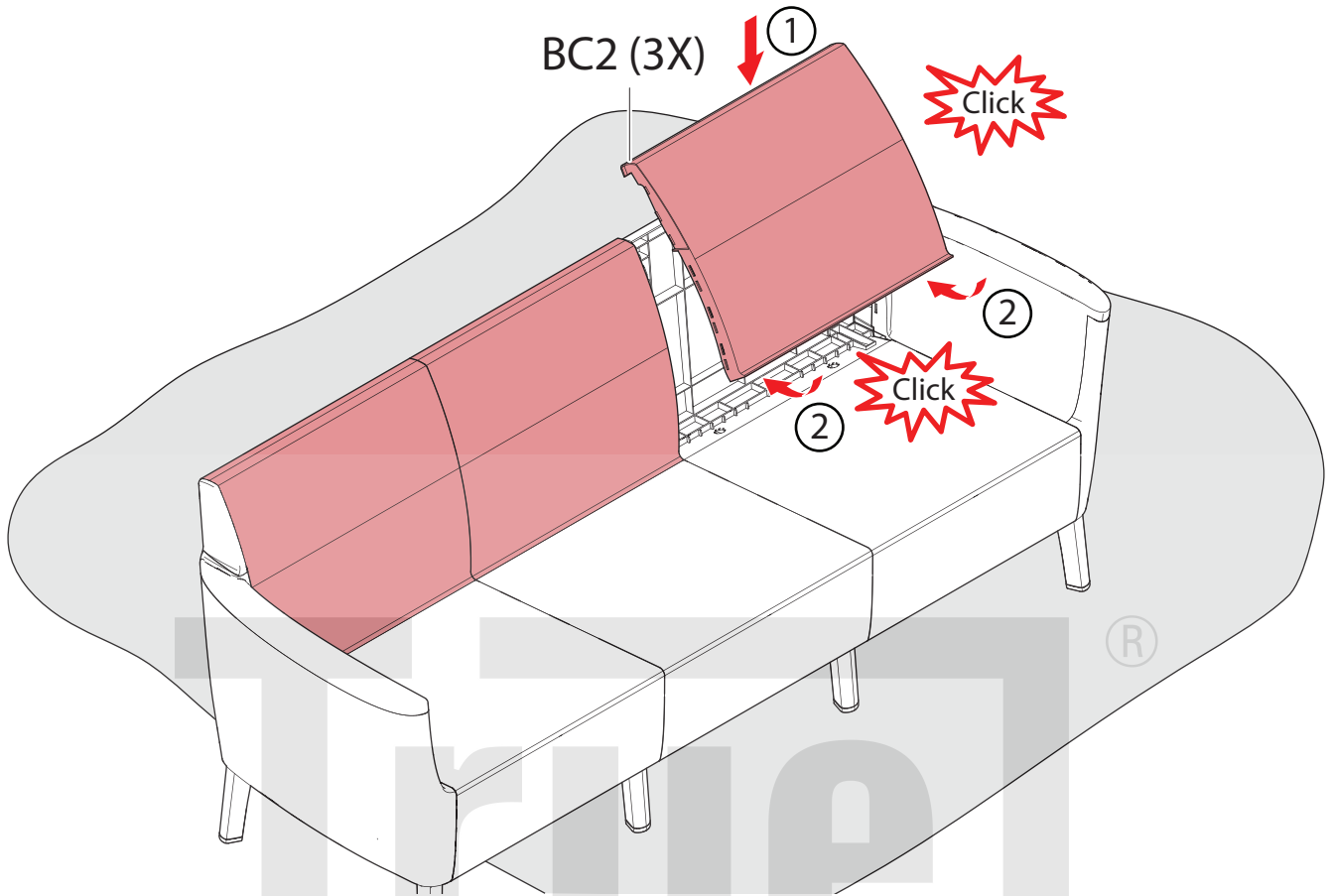
50



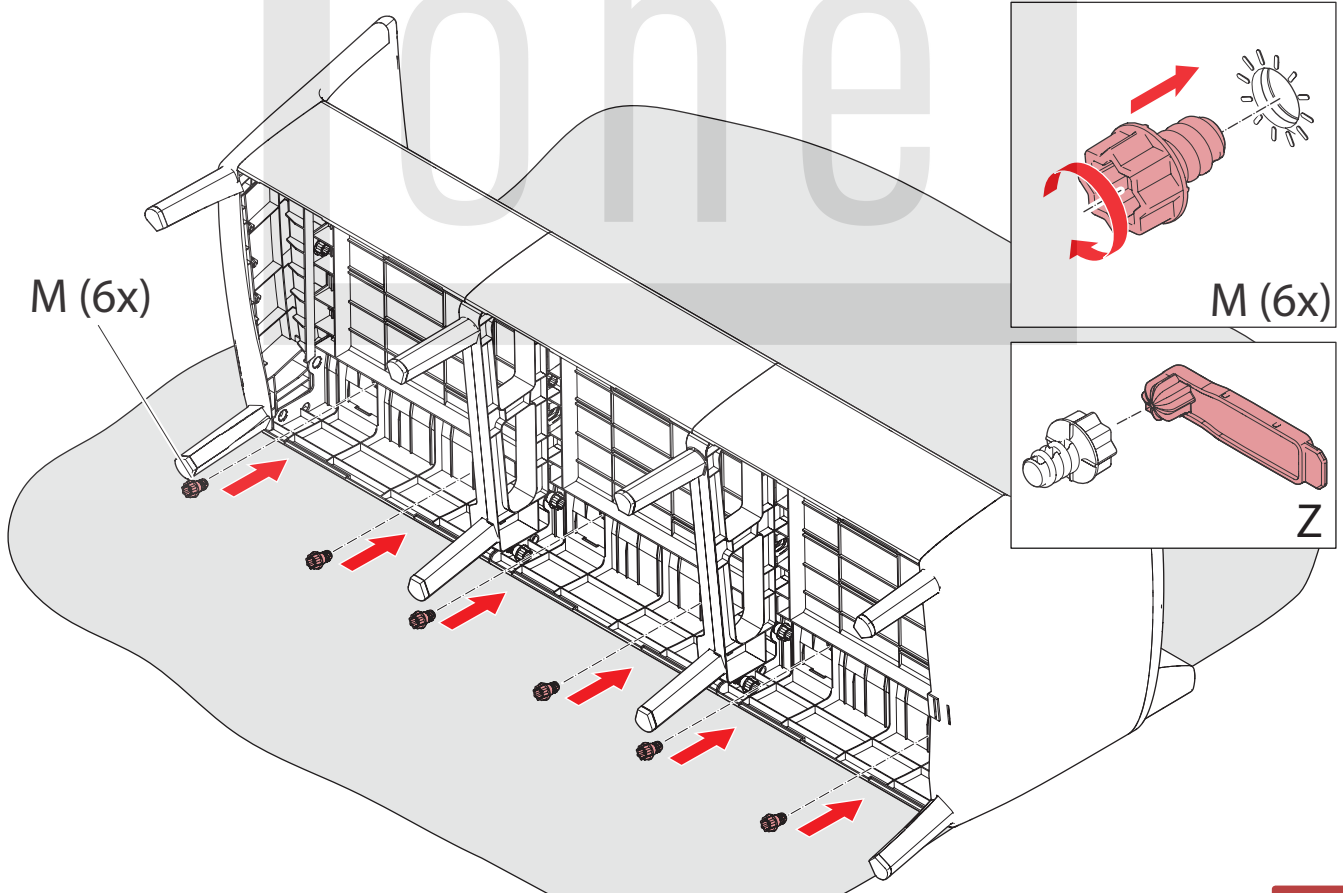
51



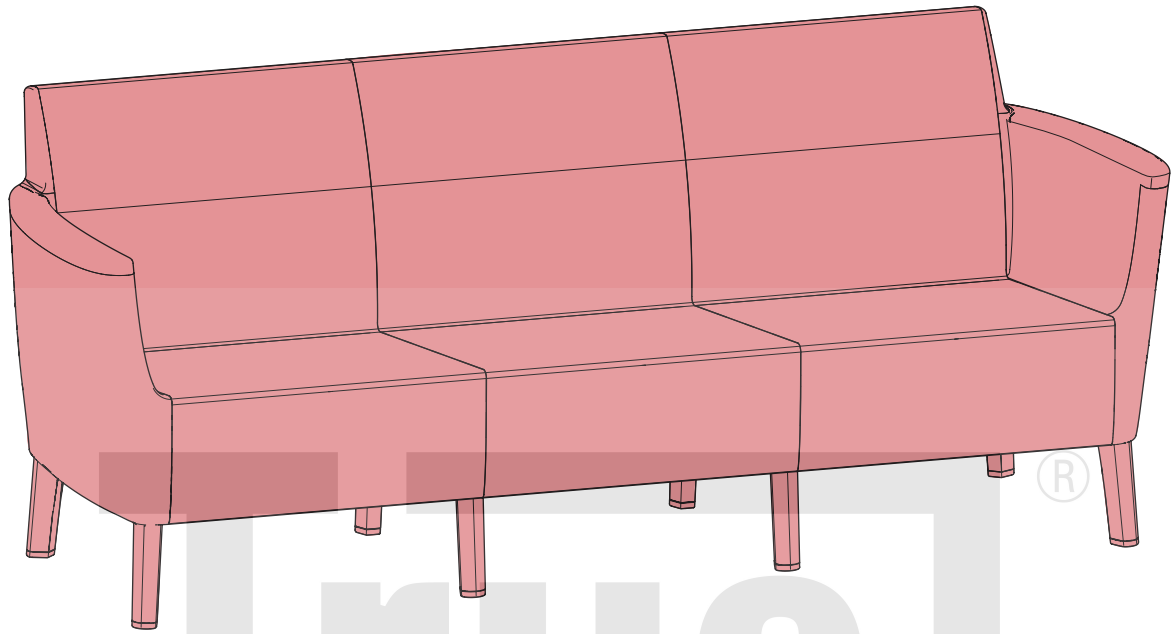
52



53



54



True
one

