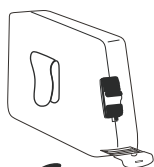
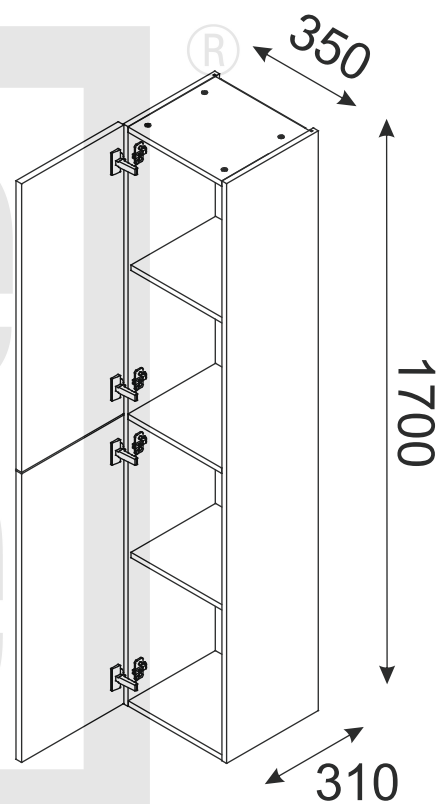
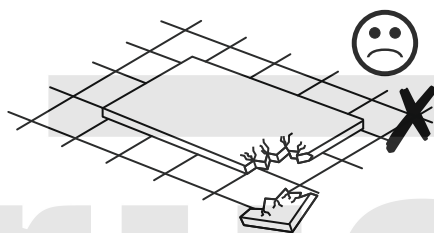
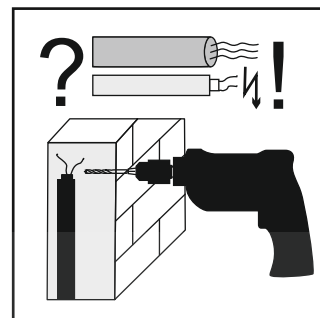
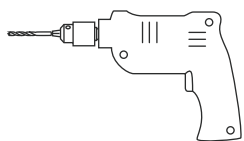
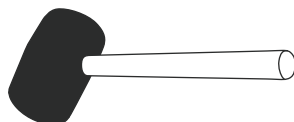
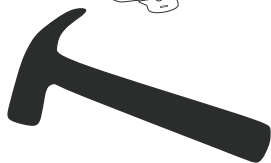


60min



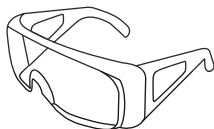
mm



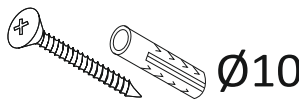
Ø10

L

R

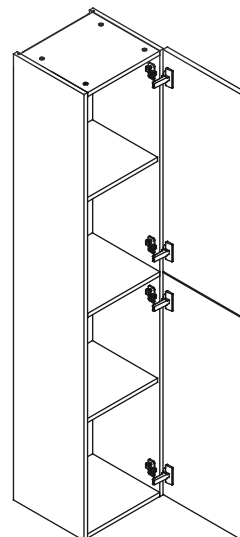
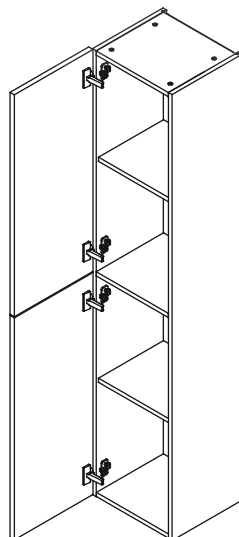


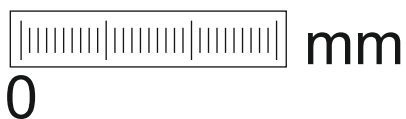
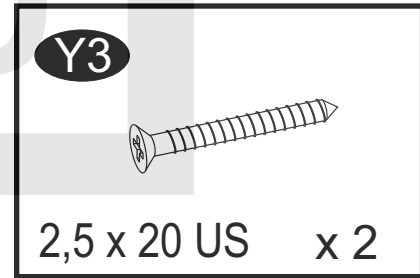
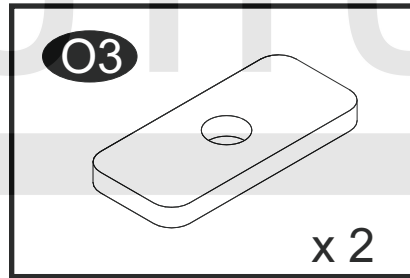
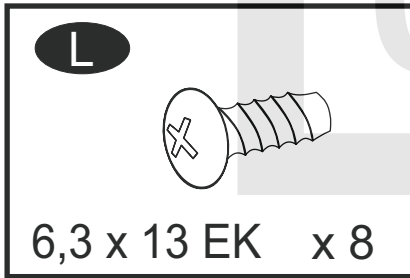
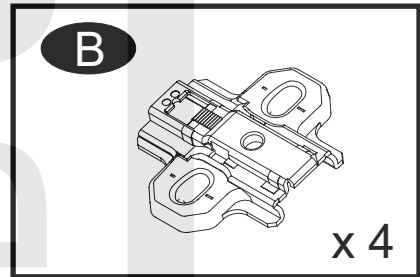
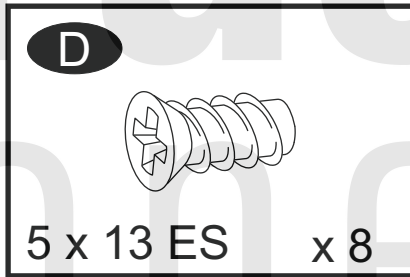
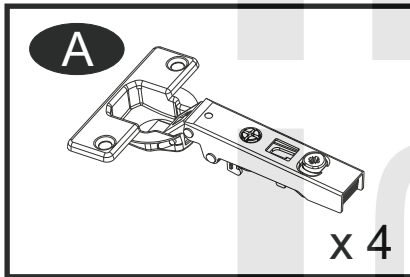
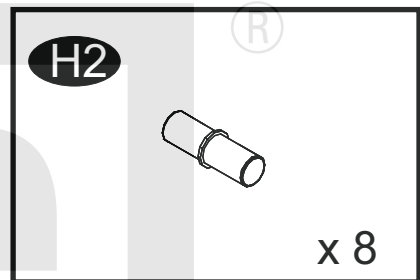
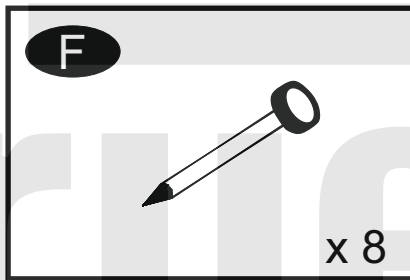
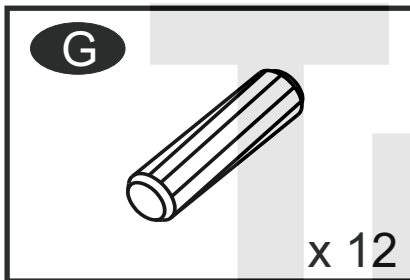
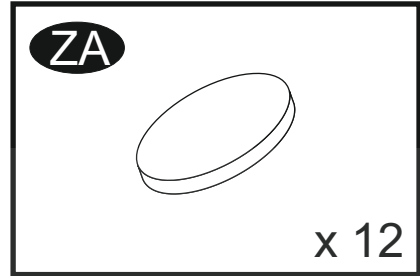
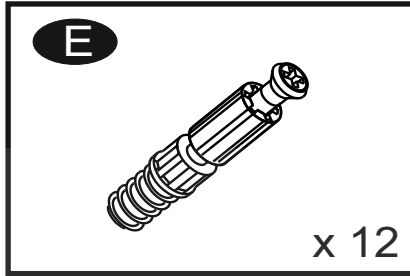
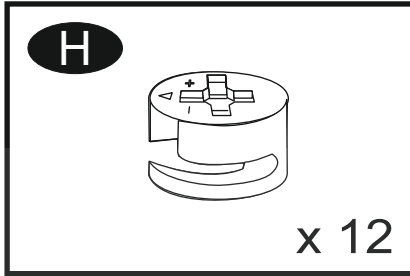
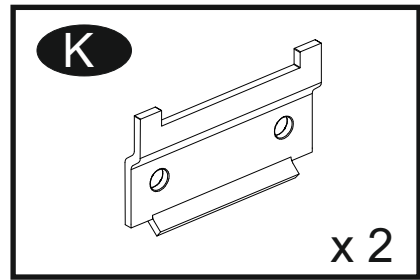
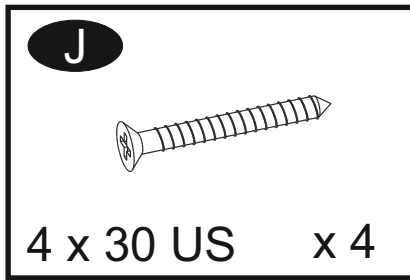
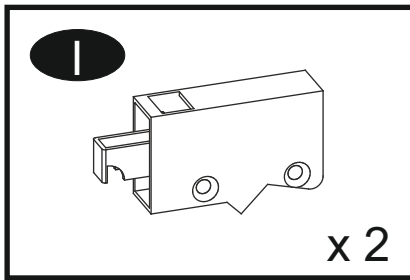
4 x

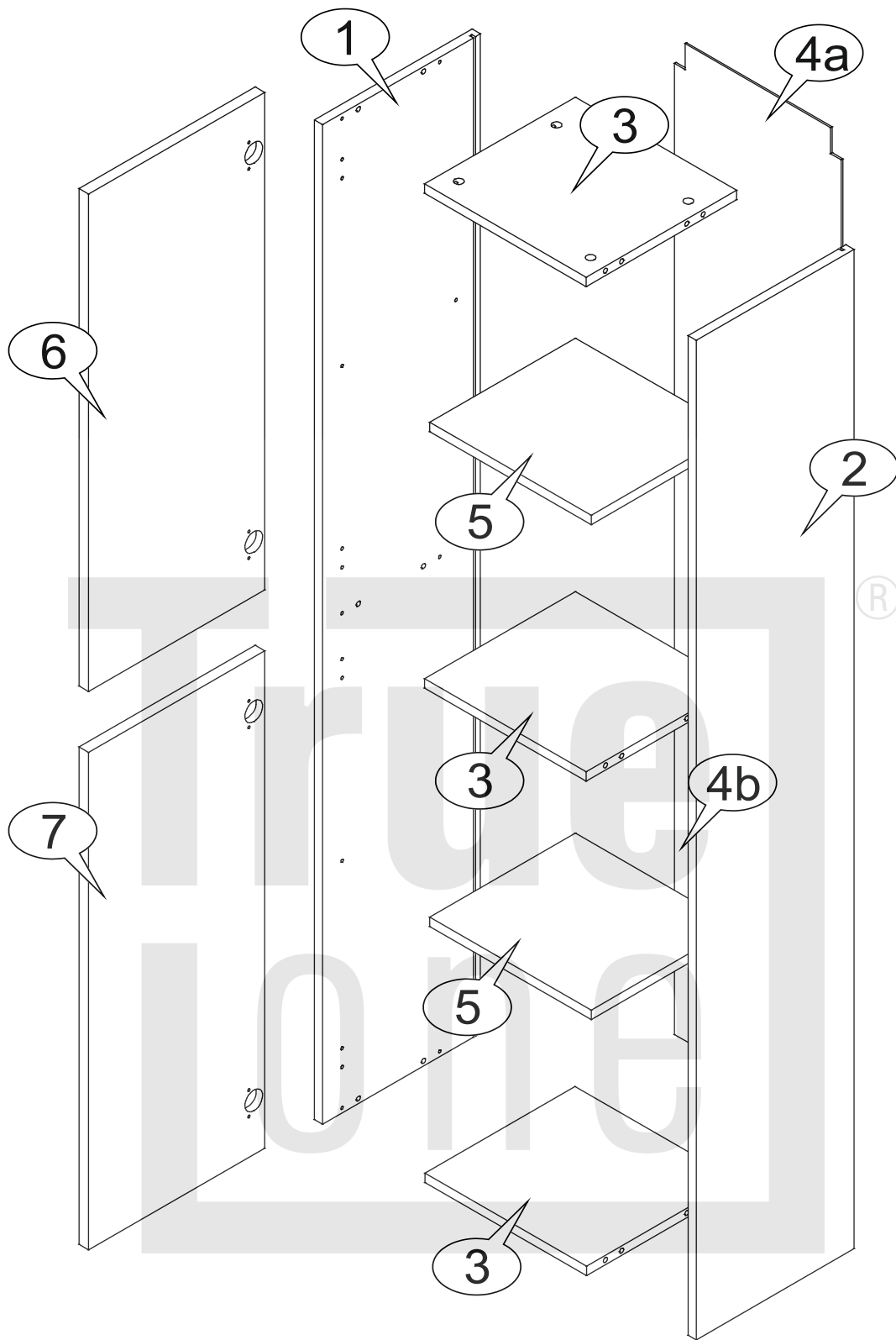


mm

0



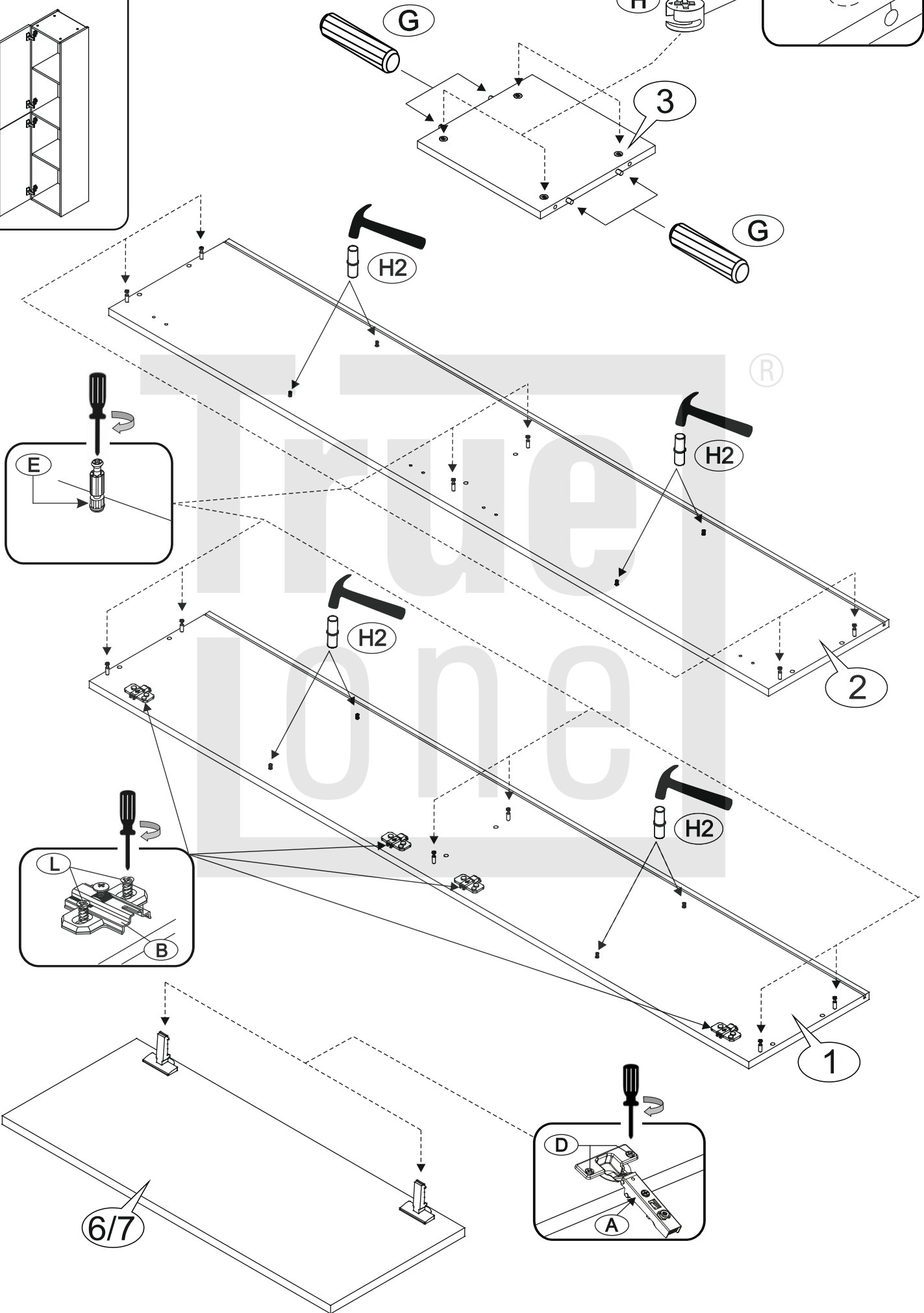
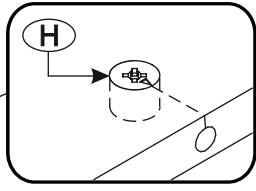
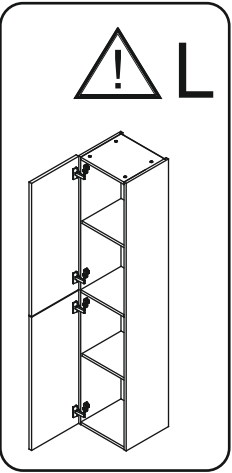


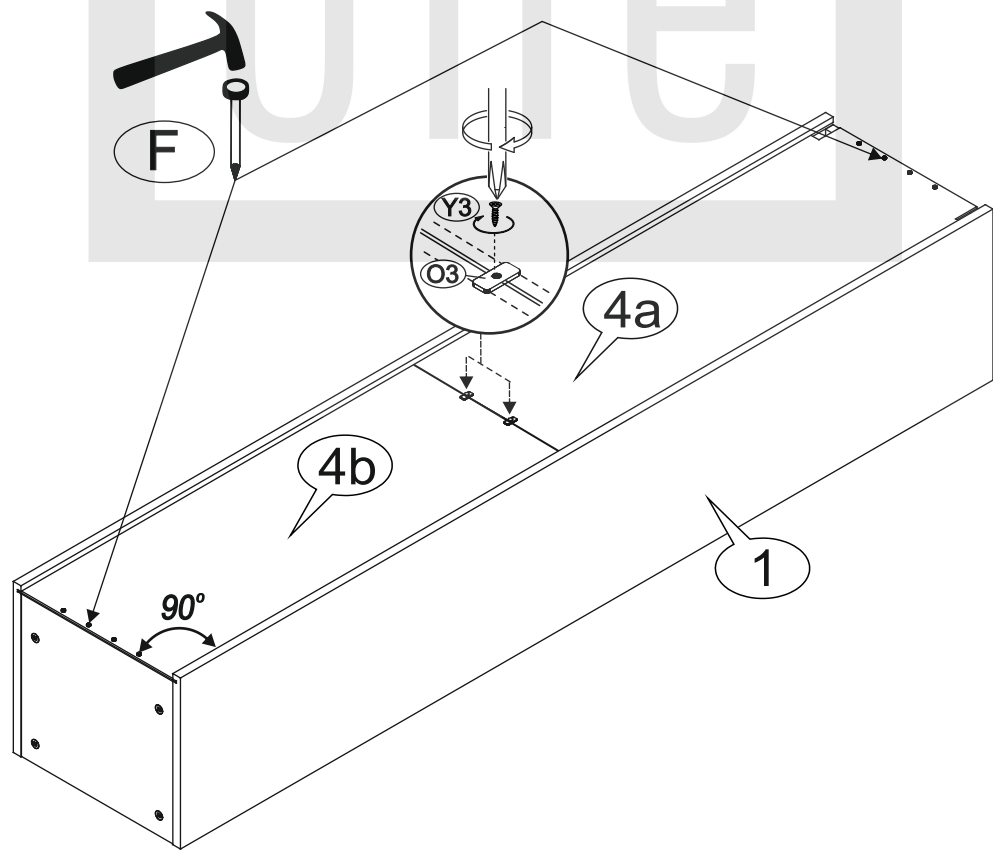
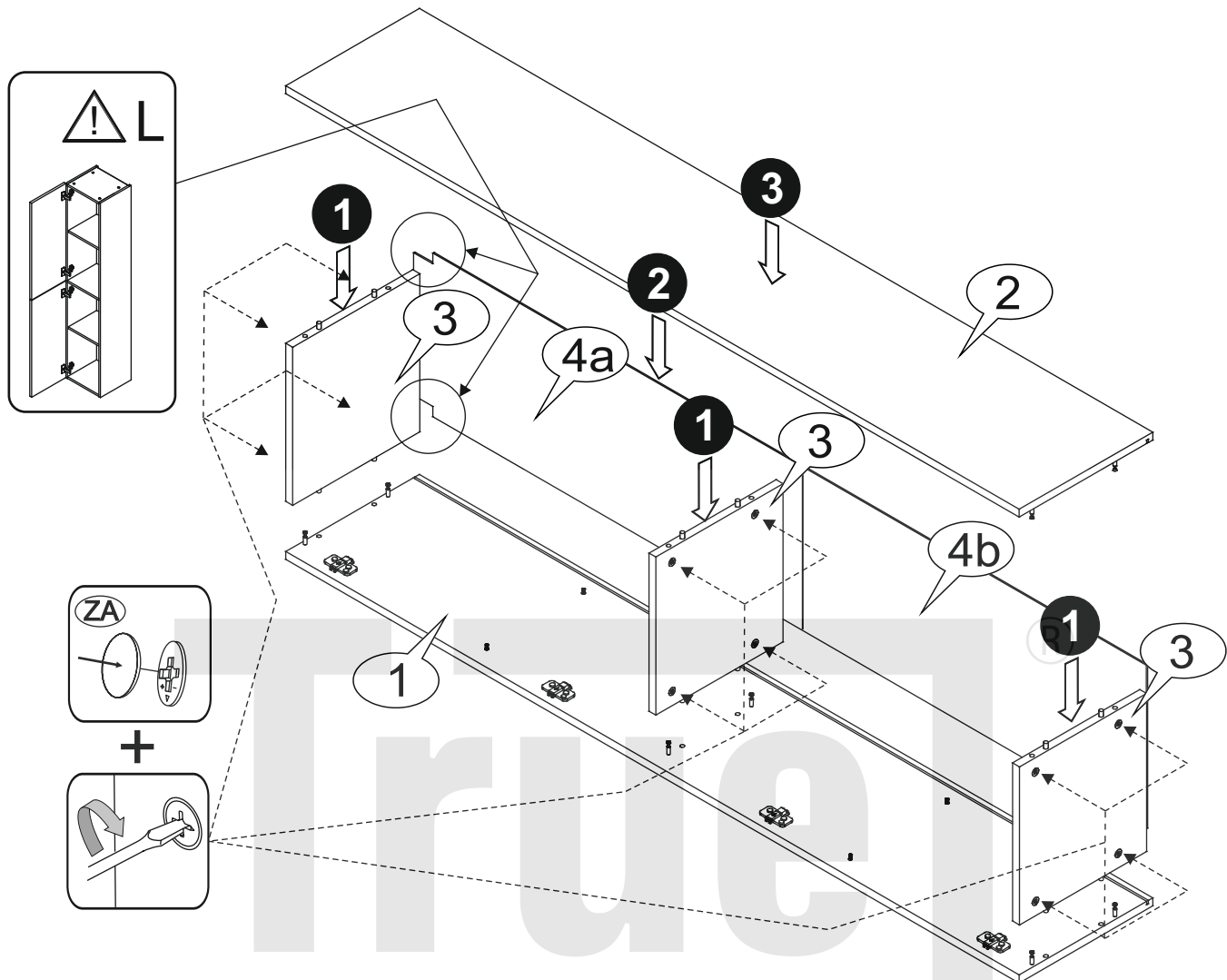


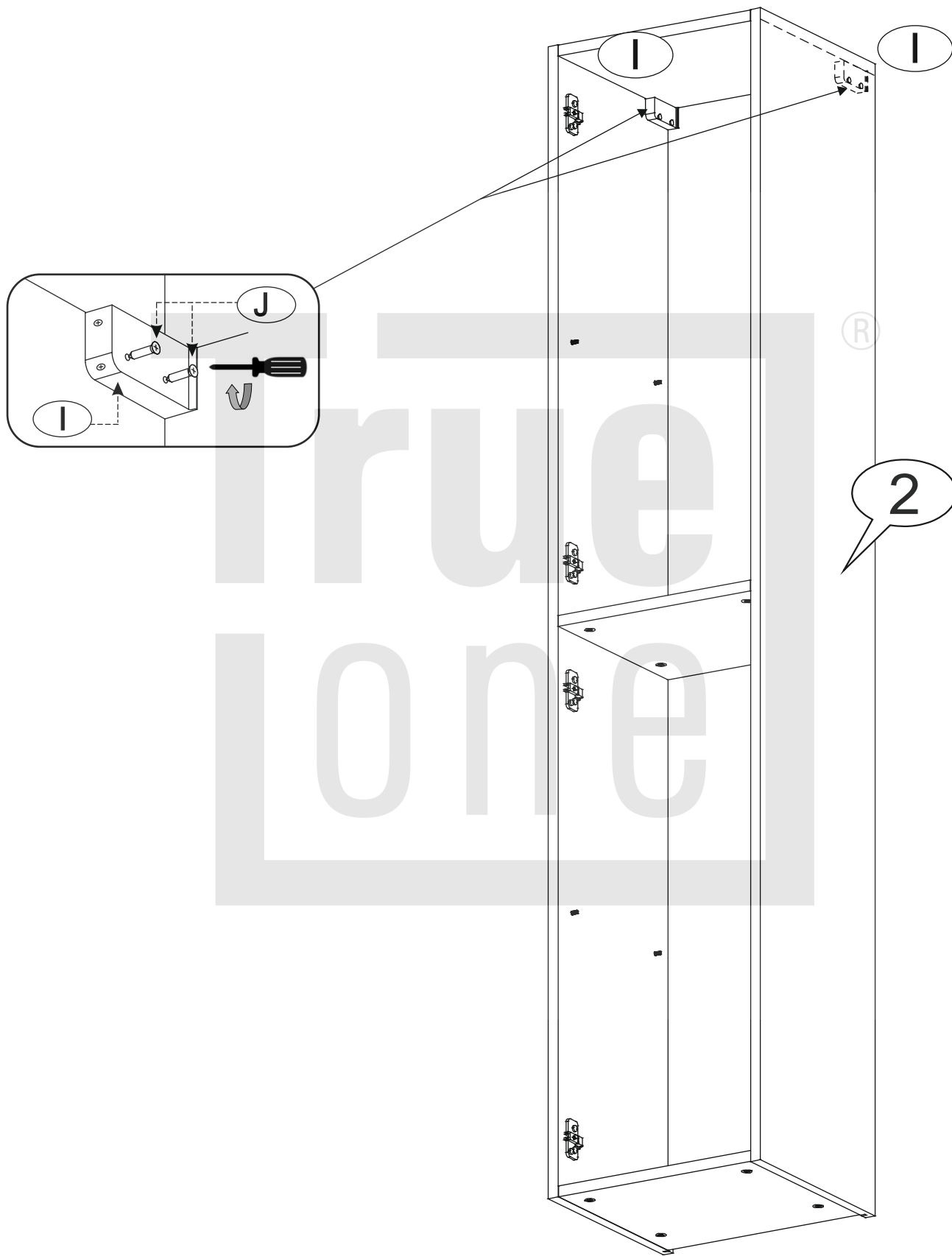
1	1700	310	x 1
2	1700	310	x 1
3	317	296	x 3
4a	847	328	x 1
4b	847	328	x 1
5	317	286	x 2
6	846	346	x 1
7	846	346	x 1

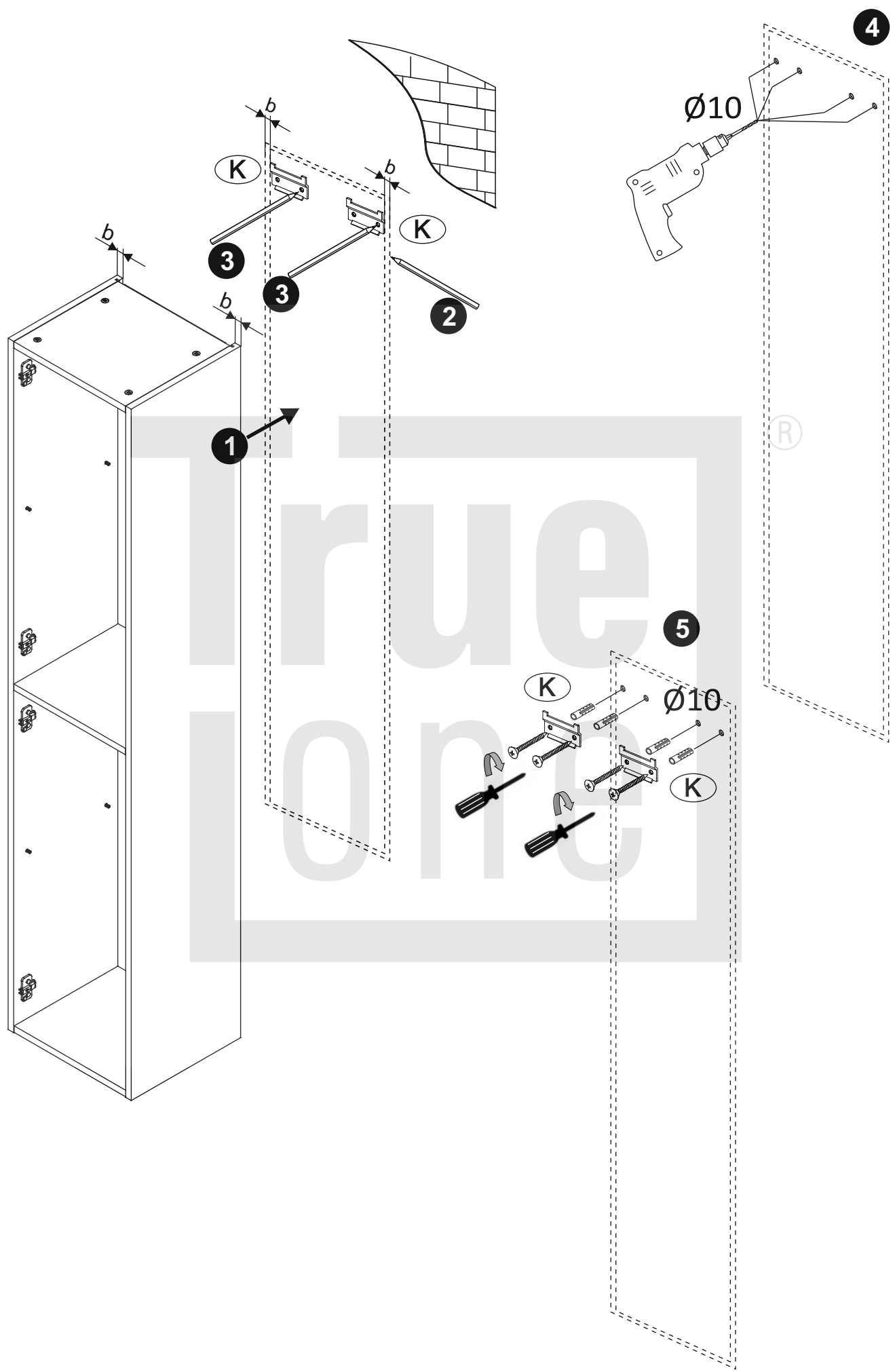


0

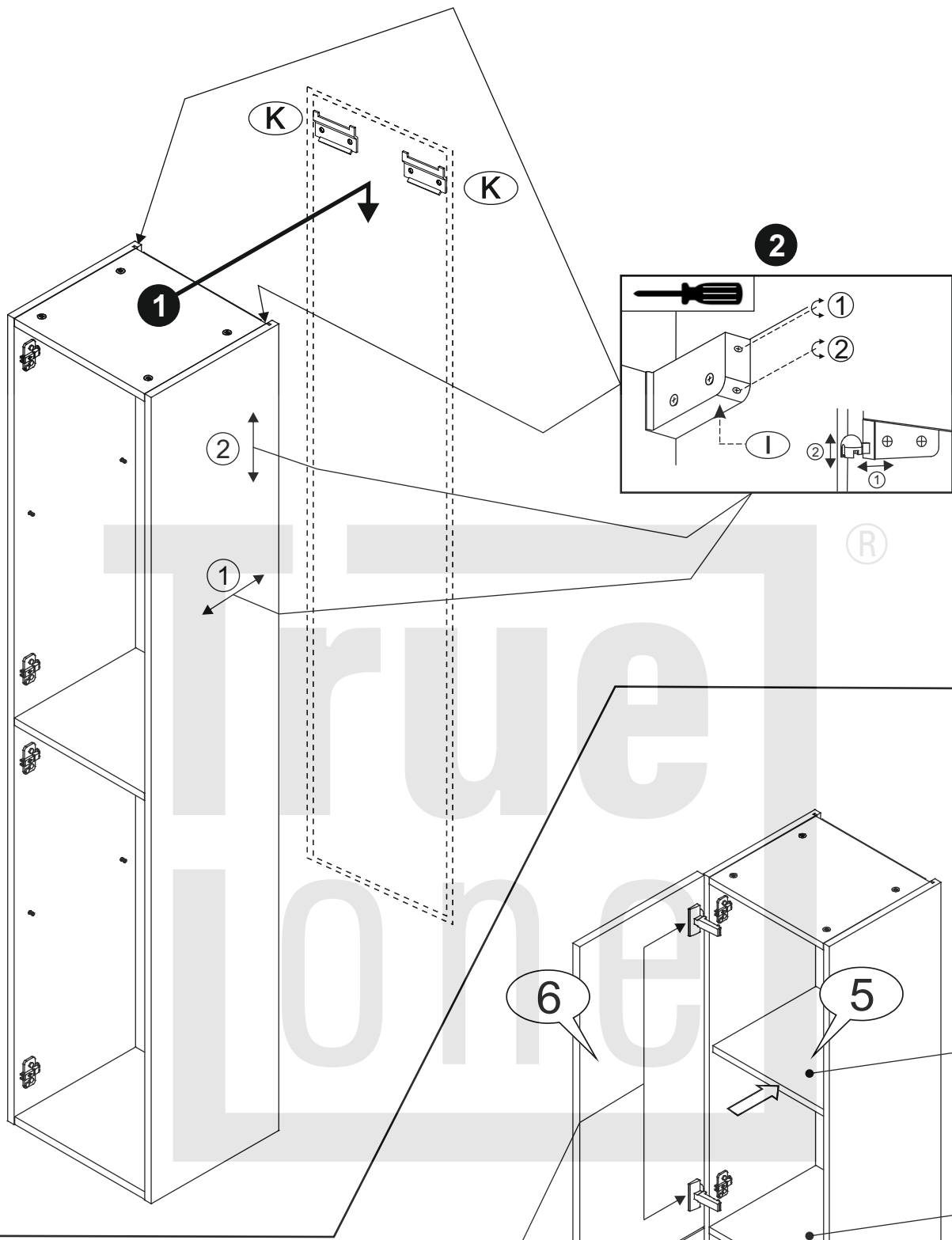








6



7

