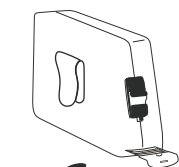
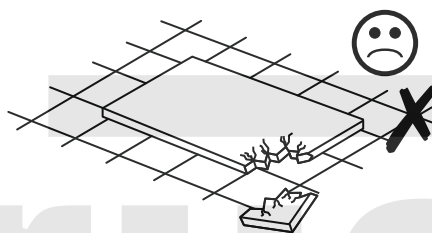
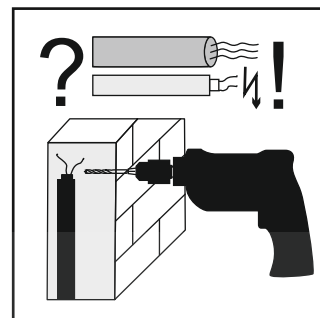
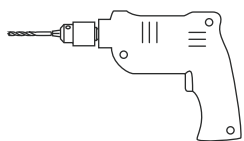
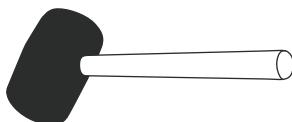
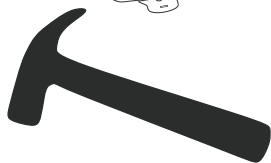


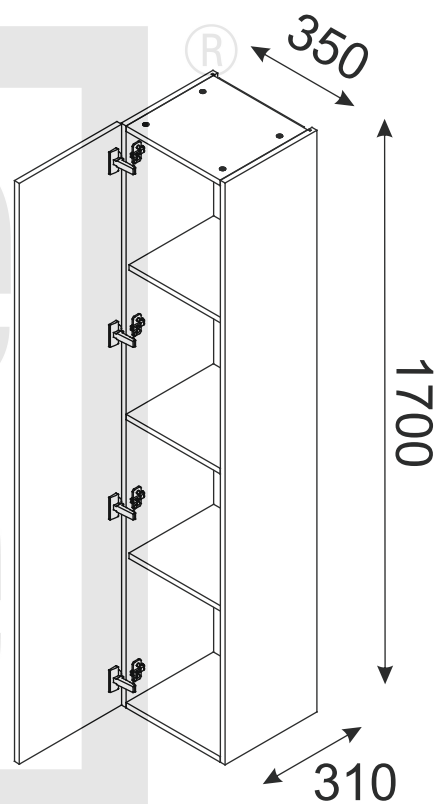
60min



mm



Ø10



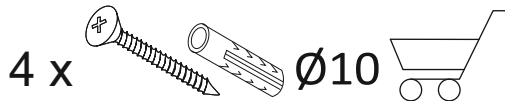
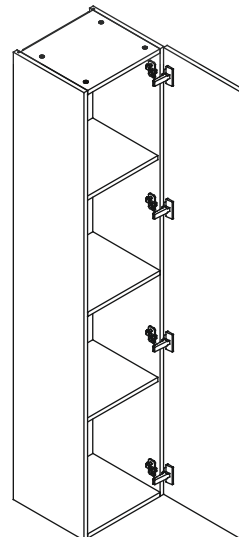
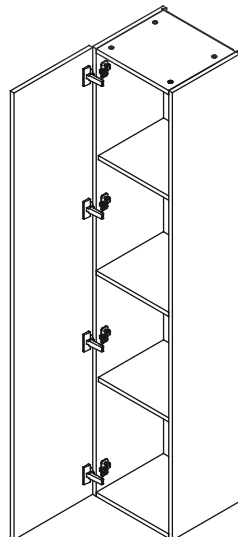
1700

310

350

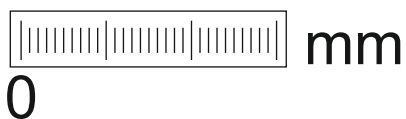
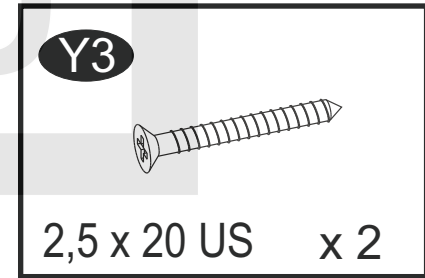
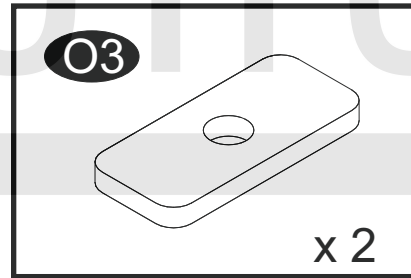
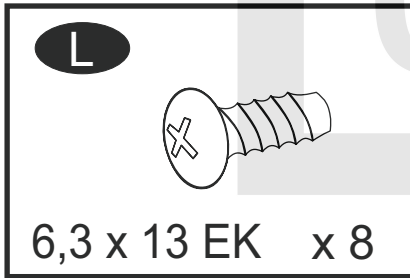
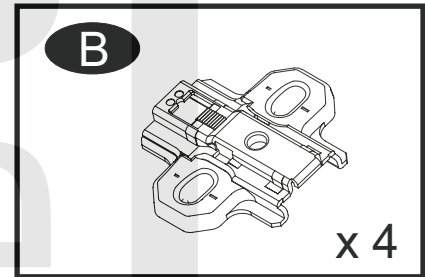
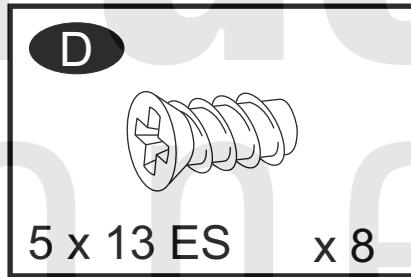
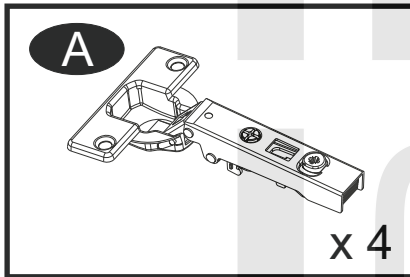
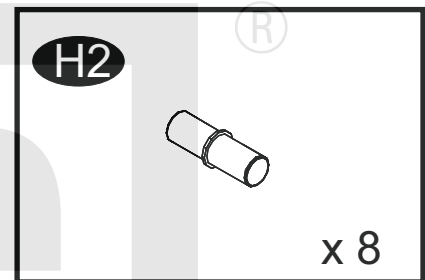
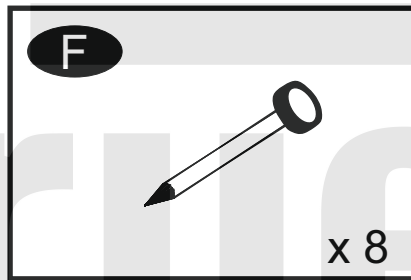
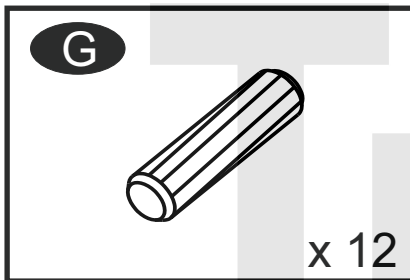
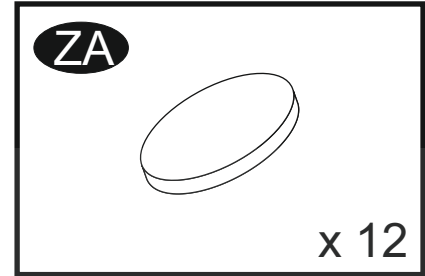
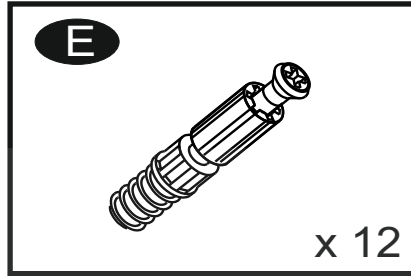
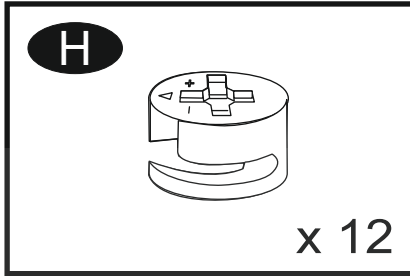
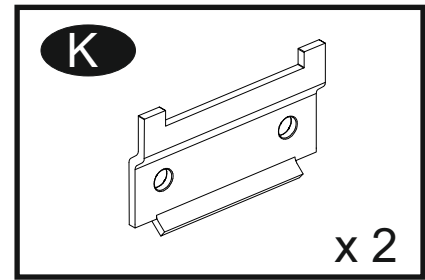
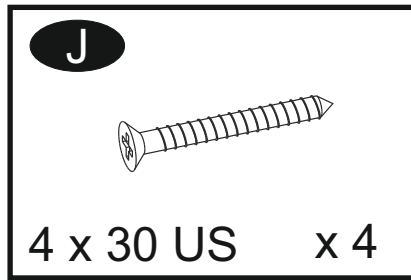
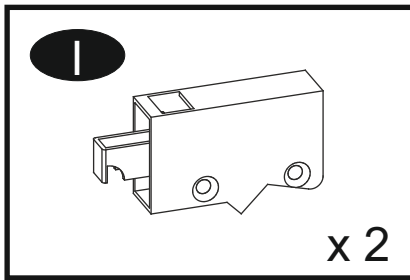
L

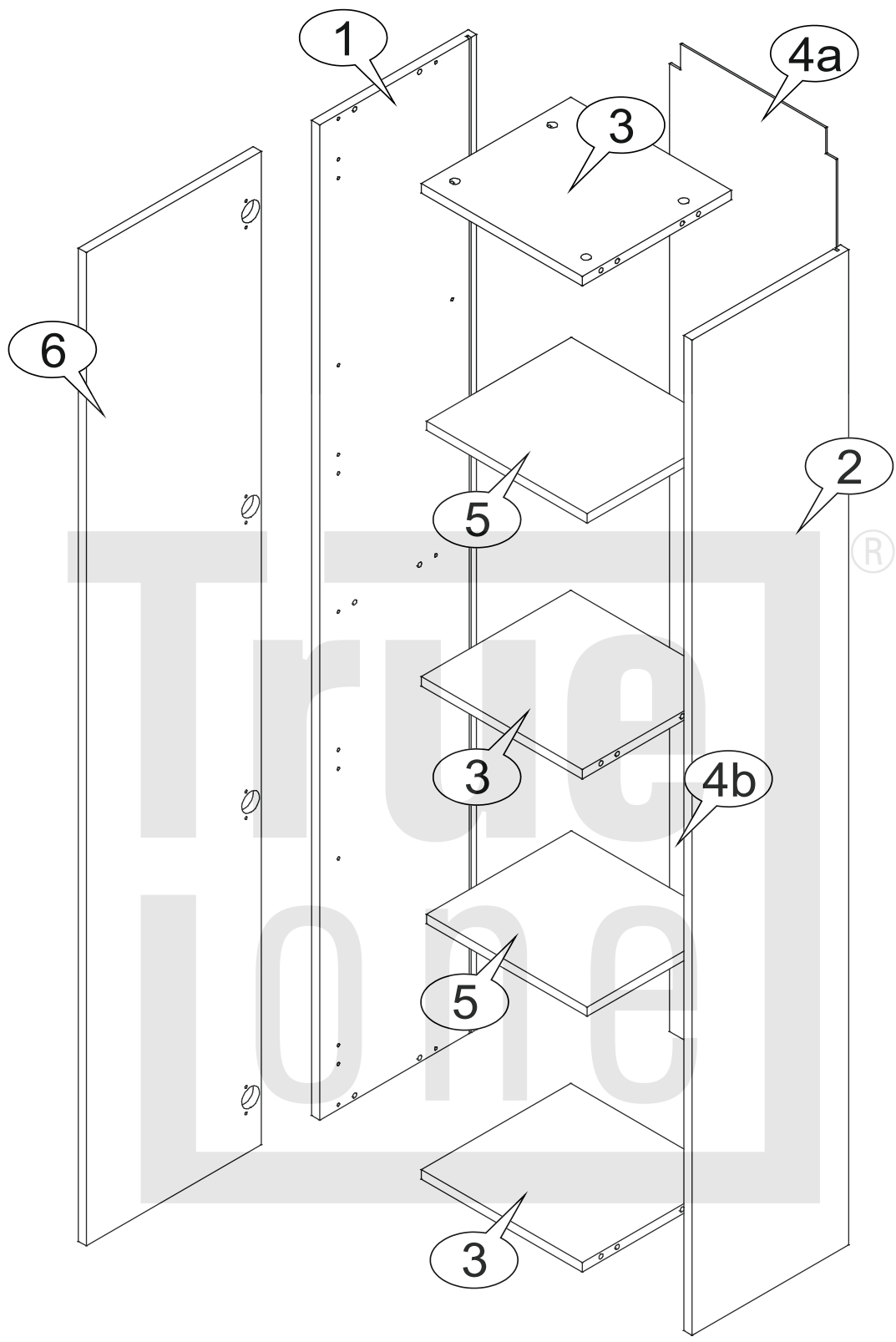
R



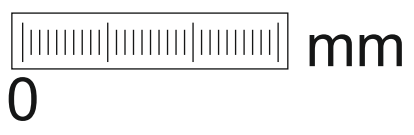
mm

0

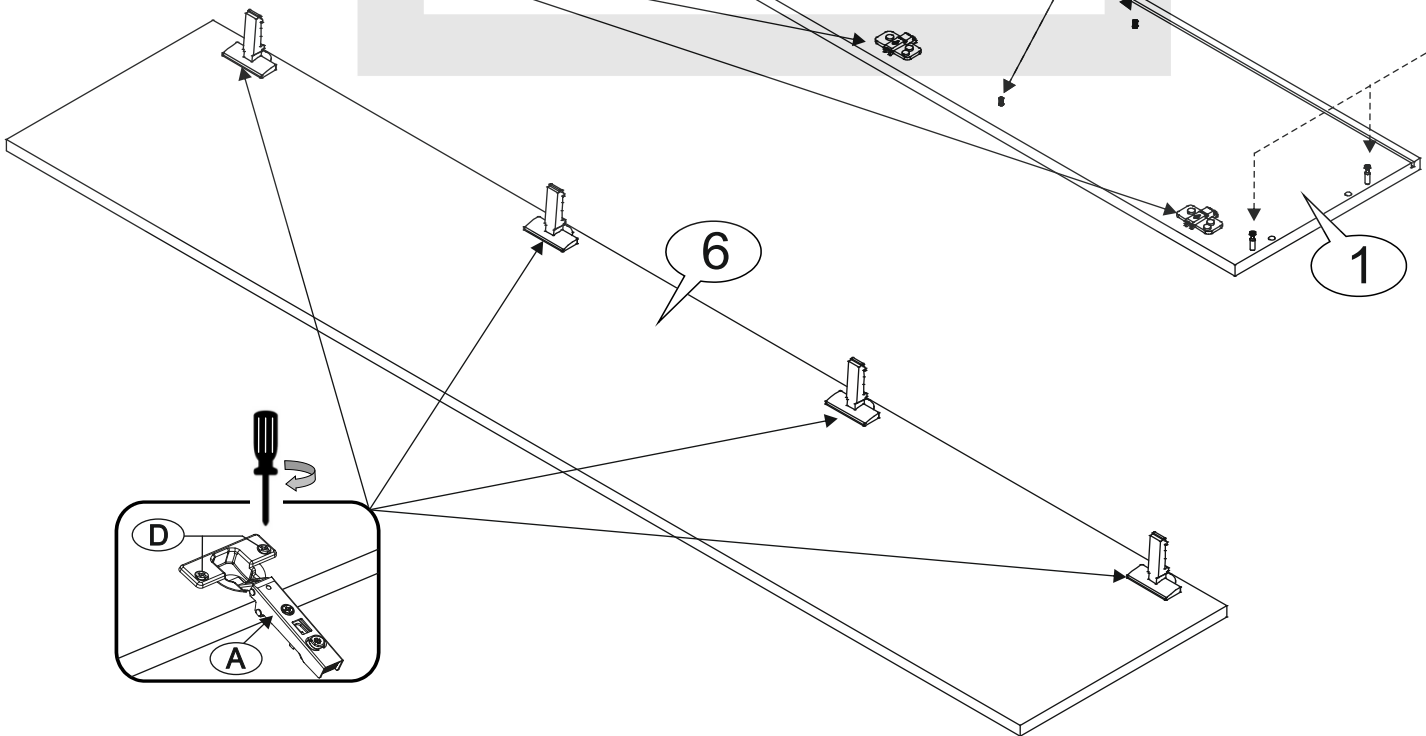
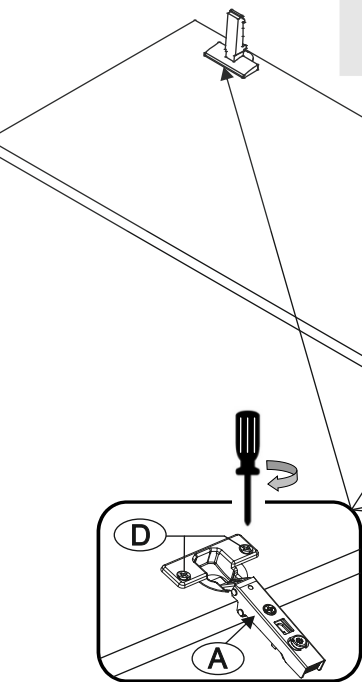
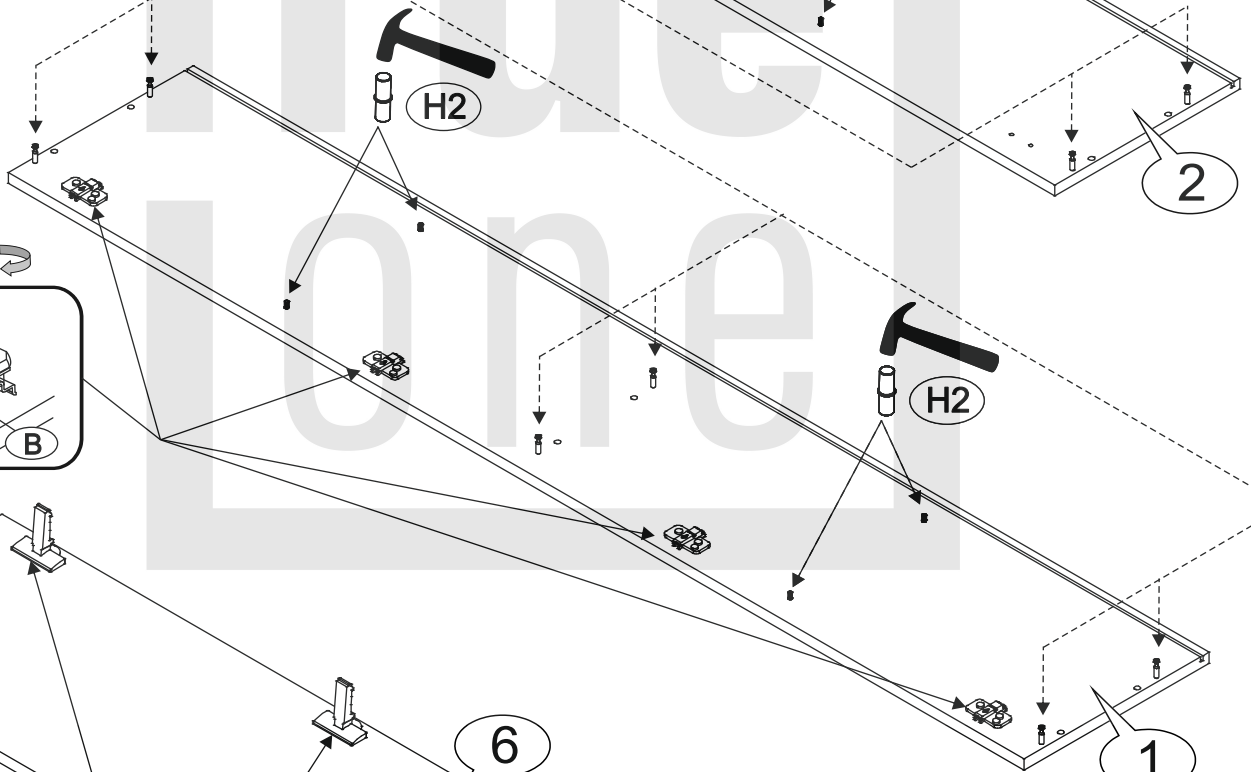
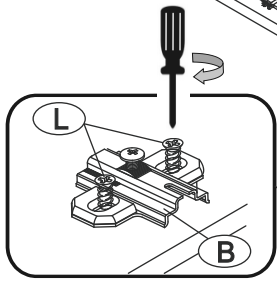
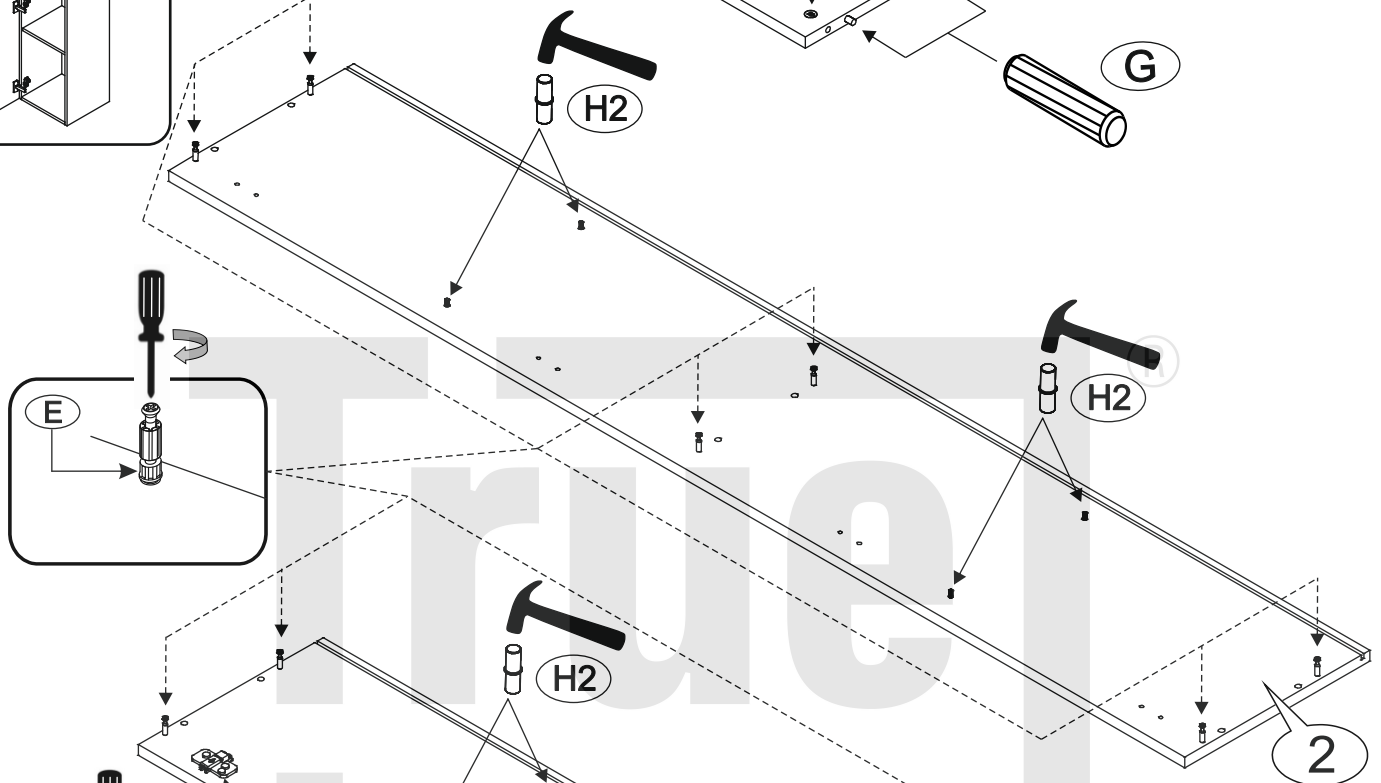
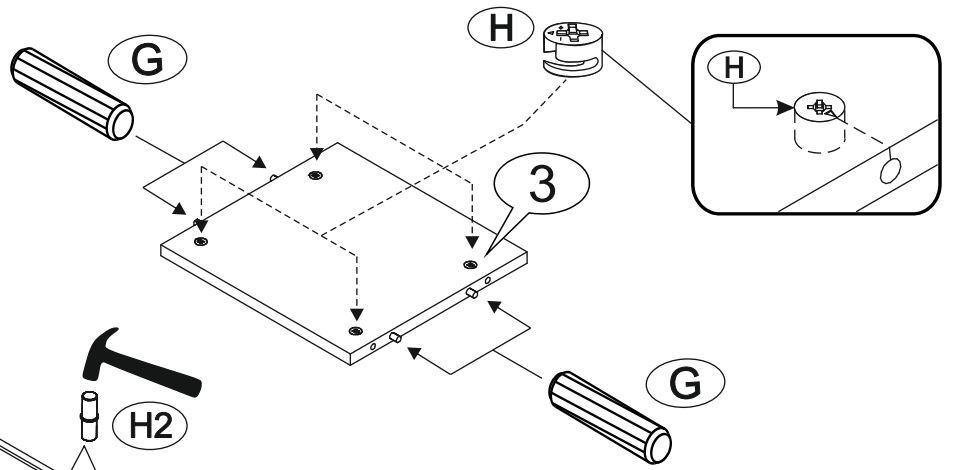
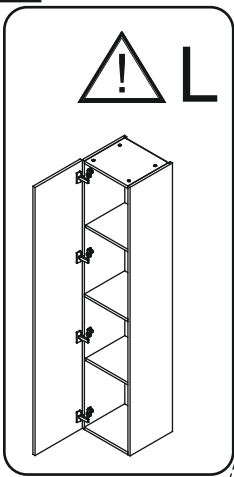


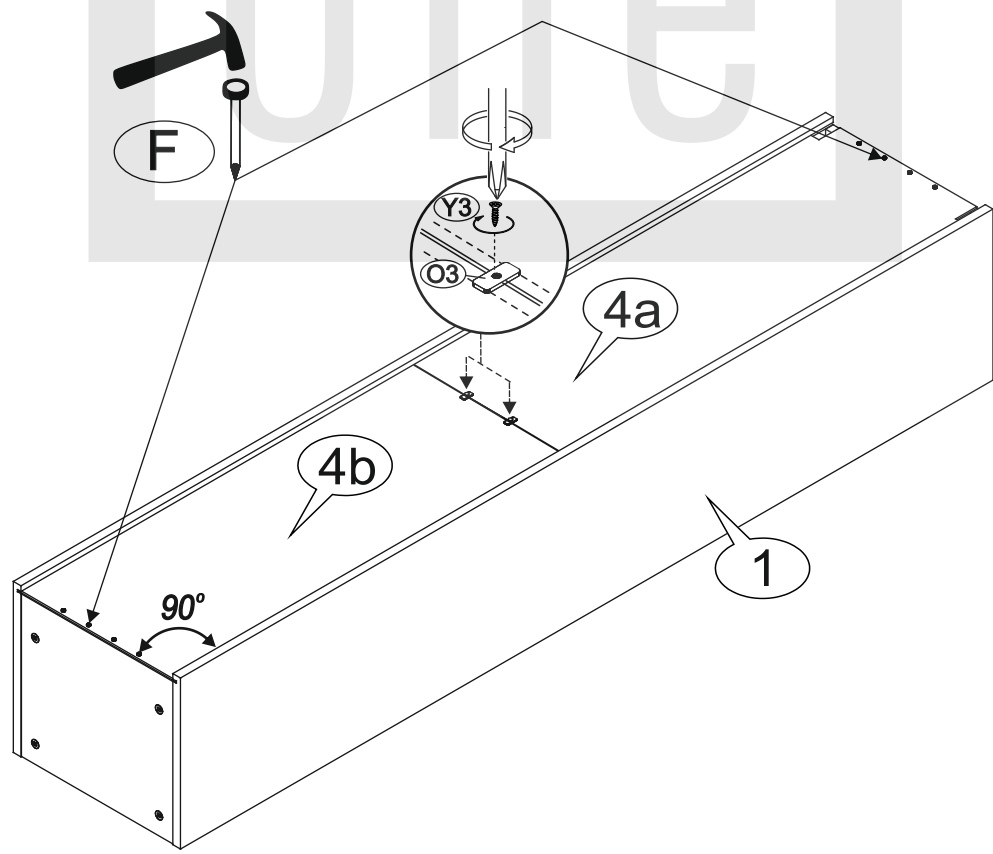
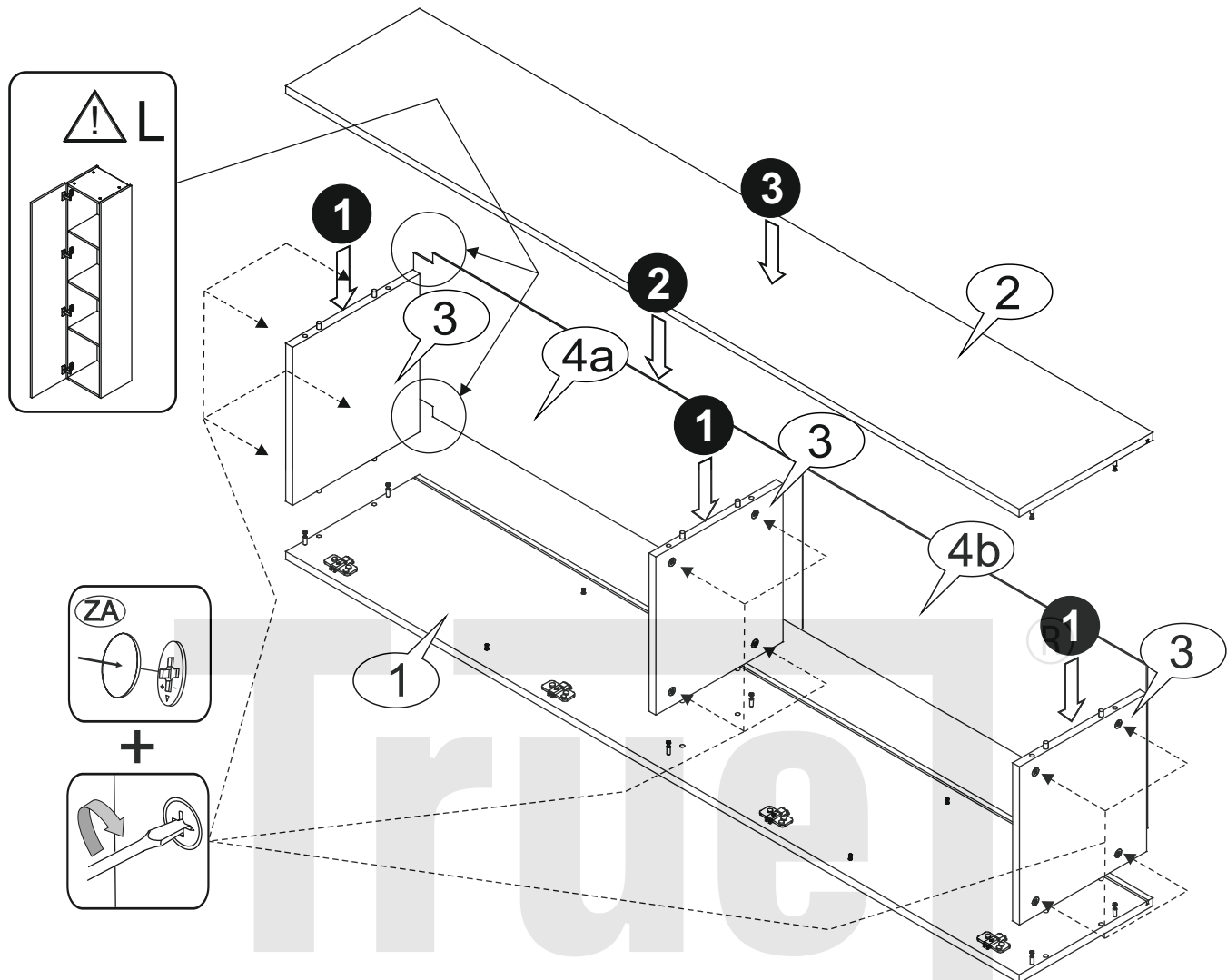


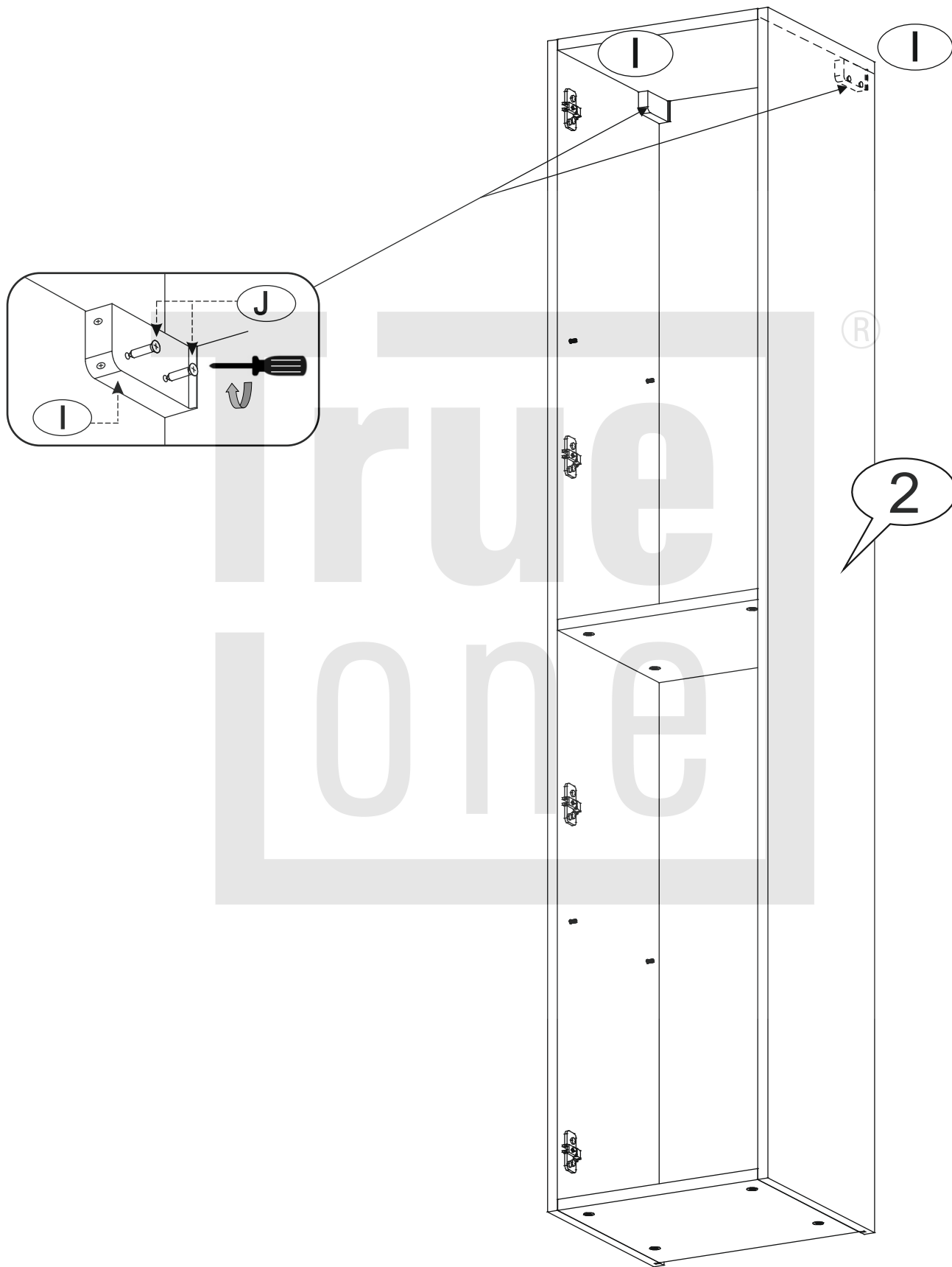
1	1700	310	x 1
2	1700	310	x 1
3	317	296	x 3
4a	847	328	x 1
4b	847	328	x 1
5	317	286	x 2
6	1696	346	x 1

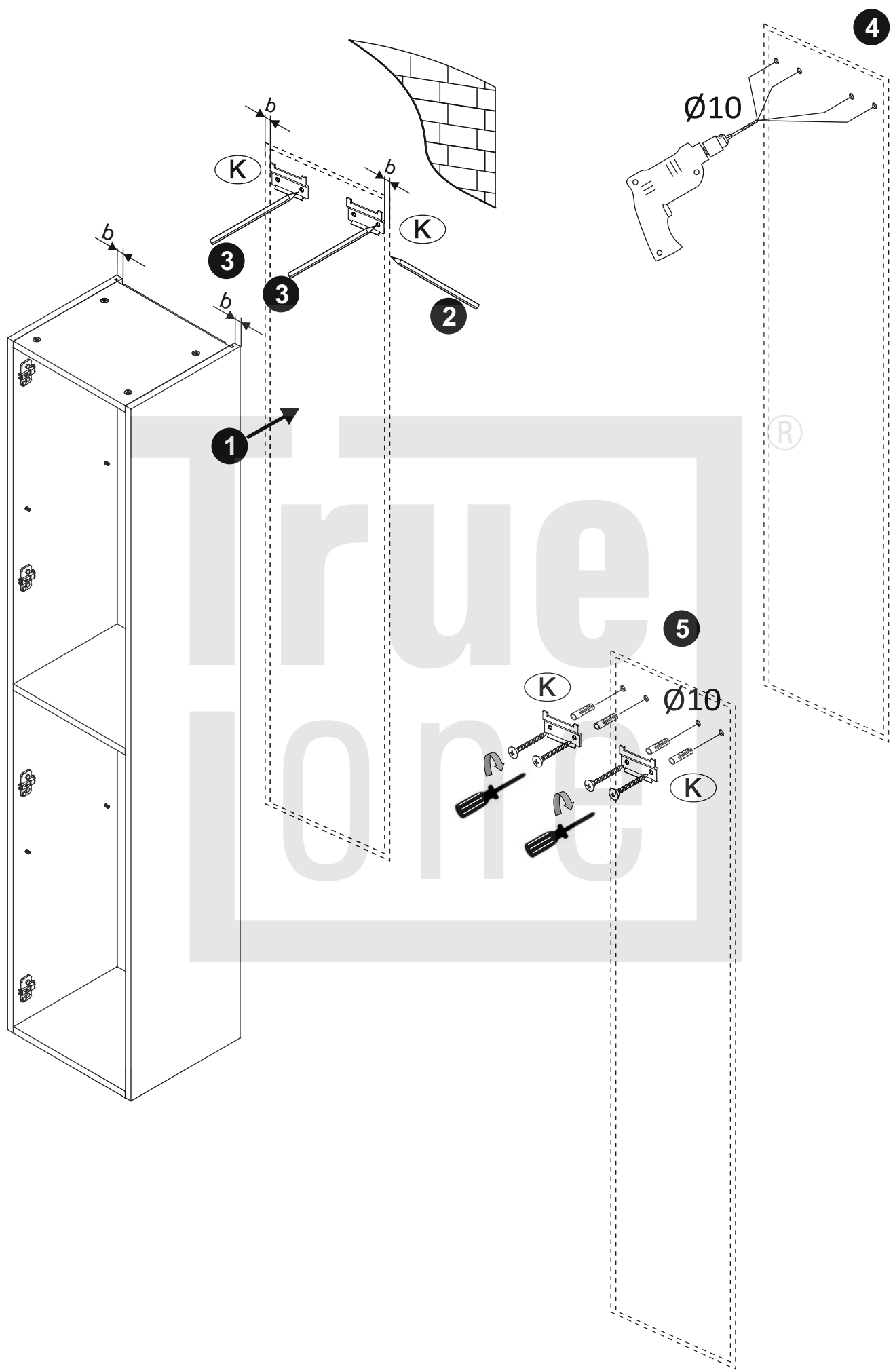


0

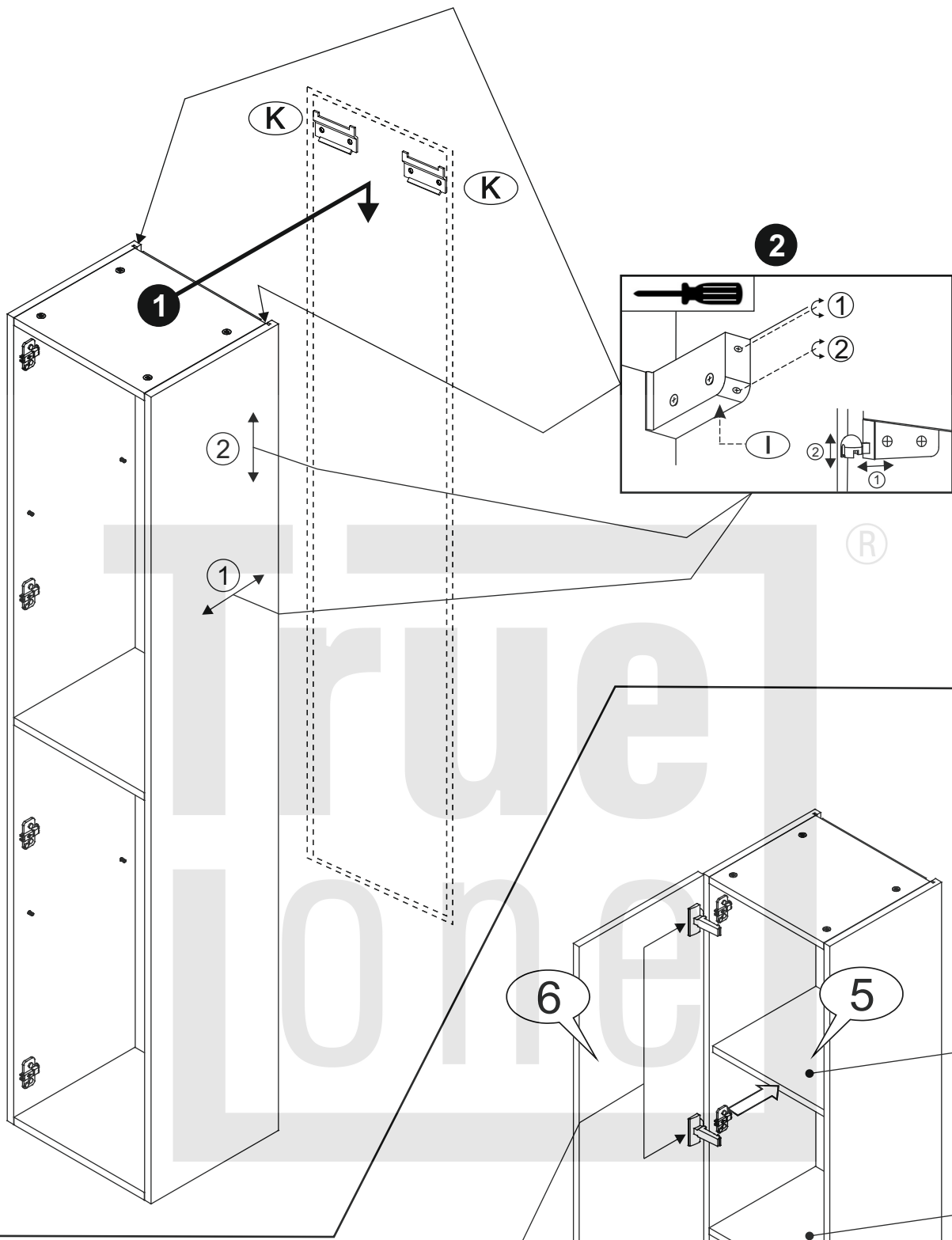








6



7

