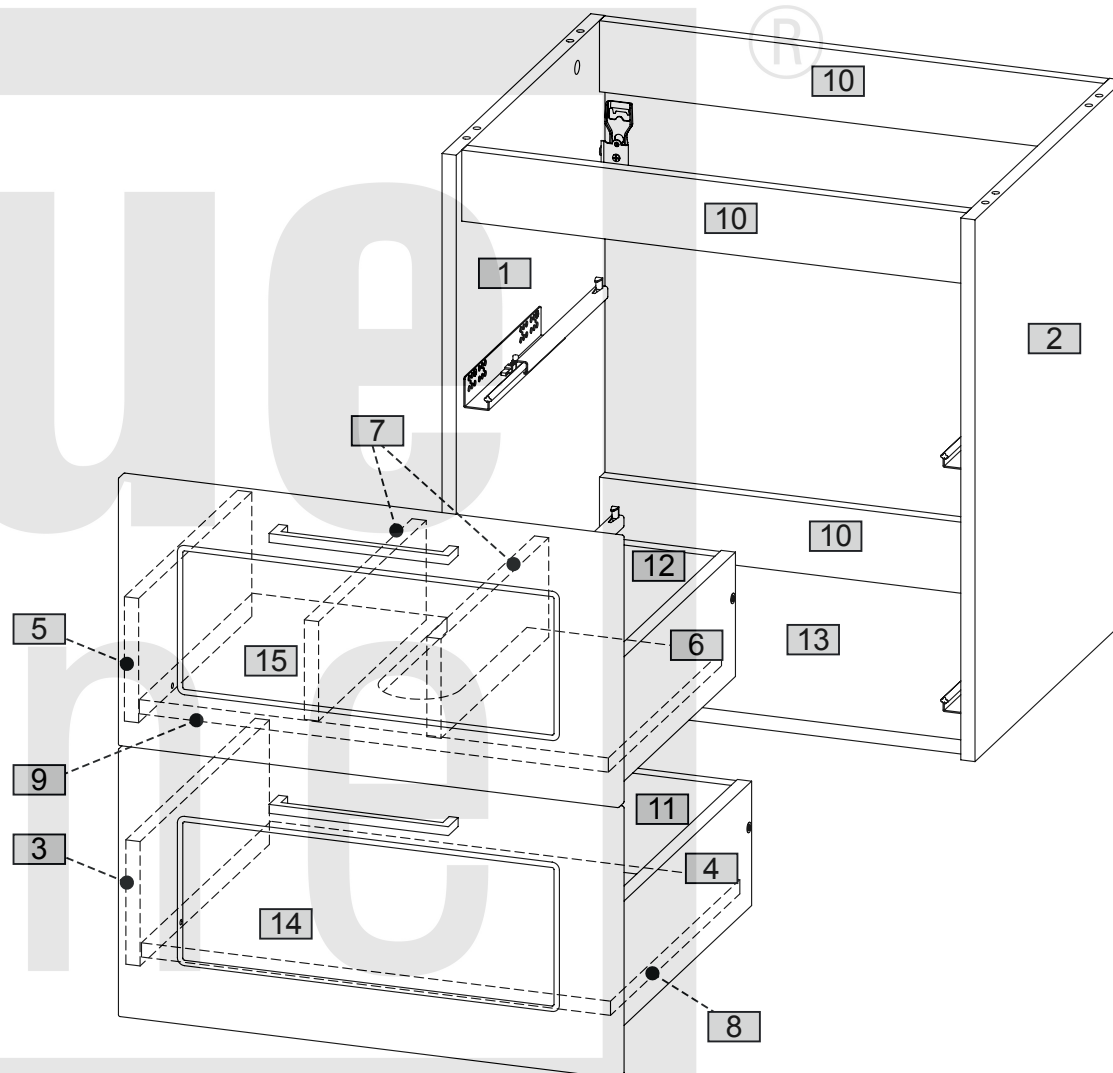
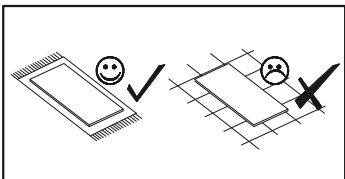
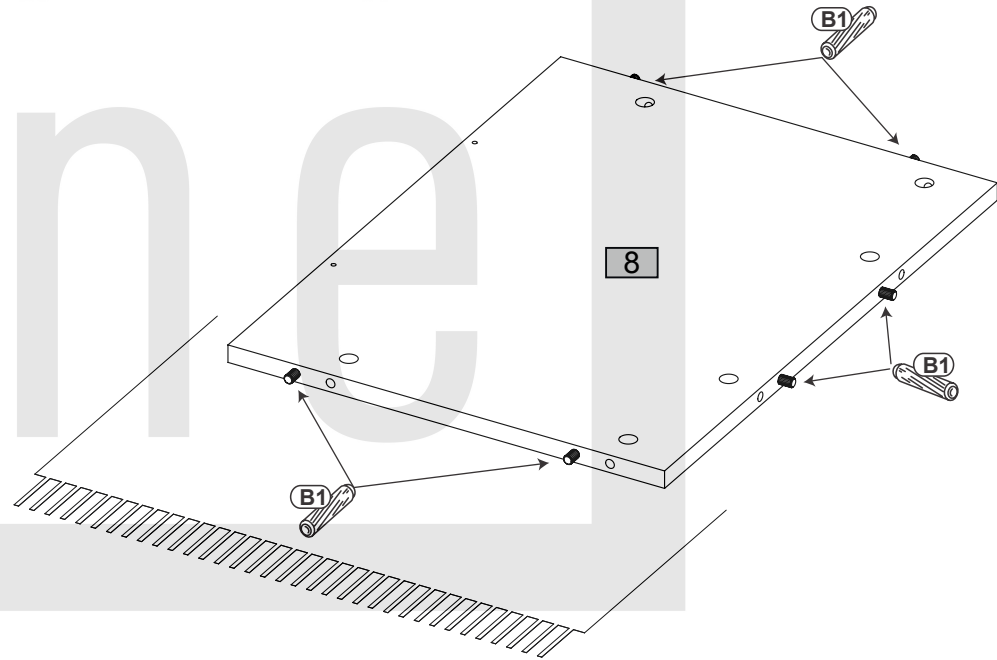
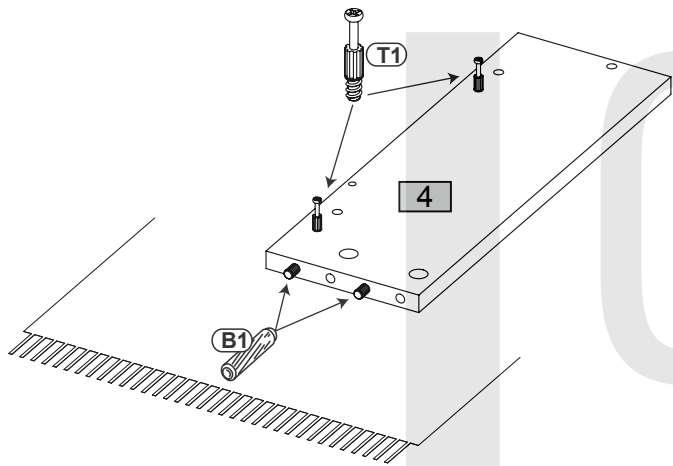
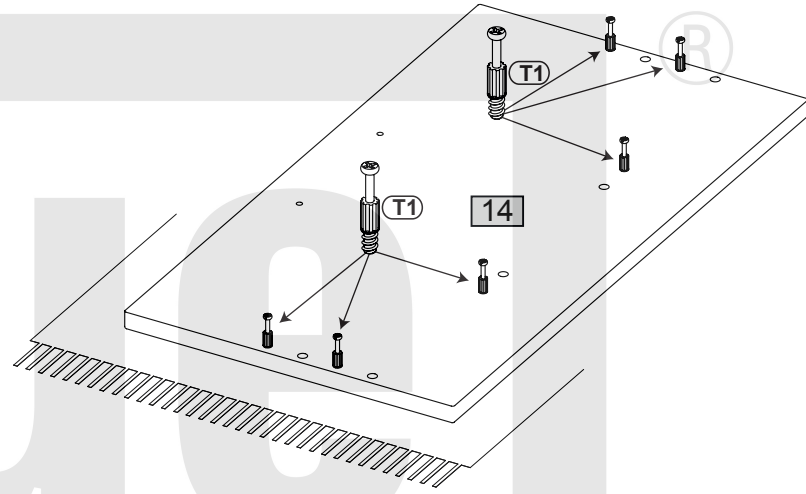
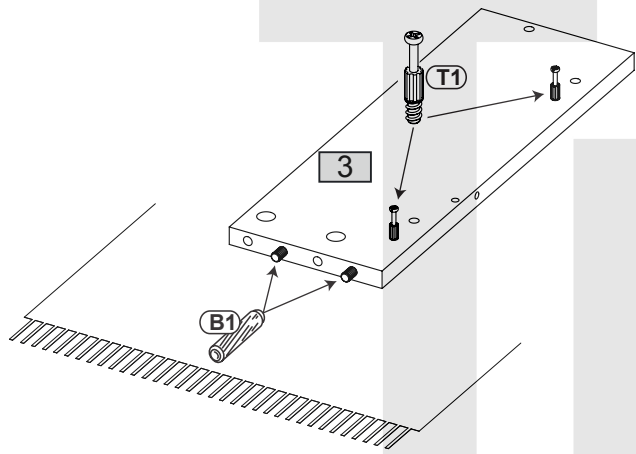
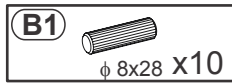
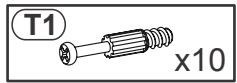


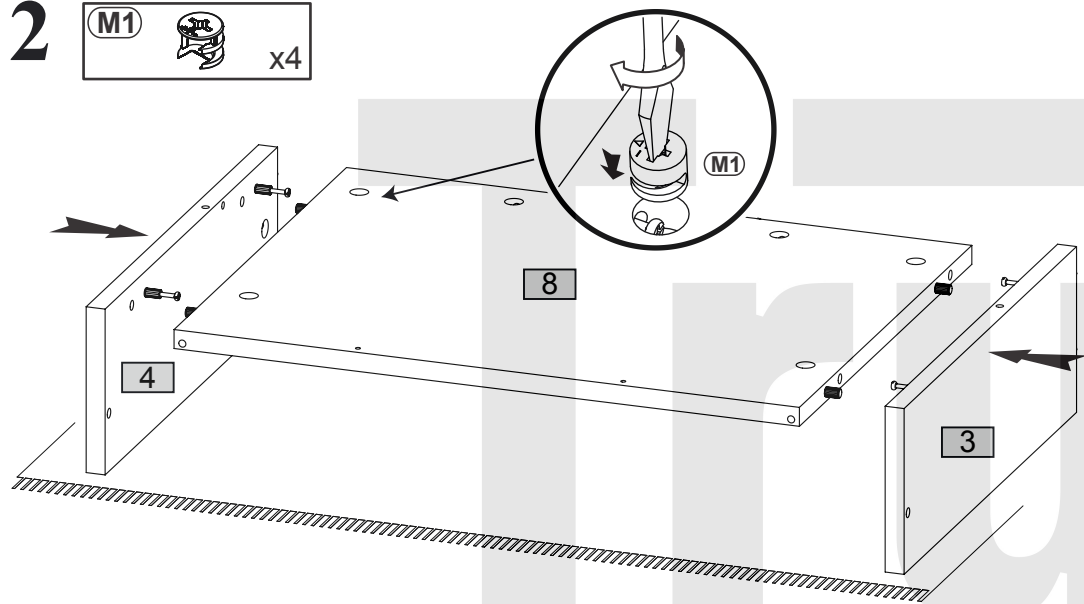
Nr	Ausmaß			St
1	610	460	16	1
2	610	460	16	1
3	400	140	16	1
4	400	140	16	1
5	350	140	16	1
6	350	140 <td 16	1	
7	333	112	16	2
8	528	400	16	1
9	528	350	16	1
10	568	80	16	3
11	528	113	16	1
12	203	113	16	2
13	568	443	16	1
14	564	302	16	1
15	564	302	16	1



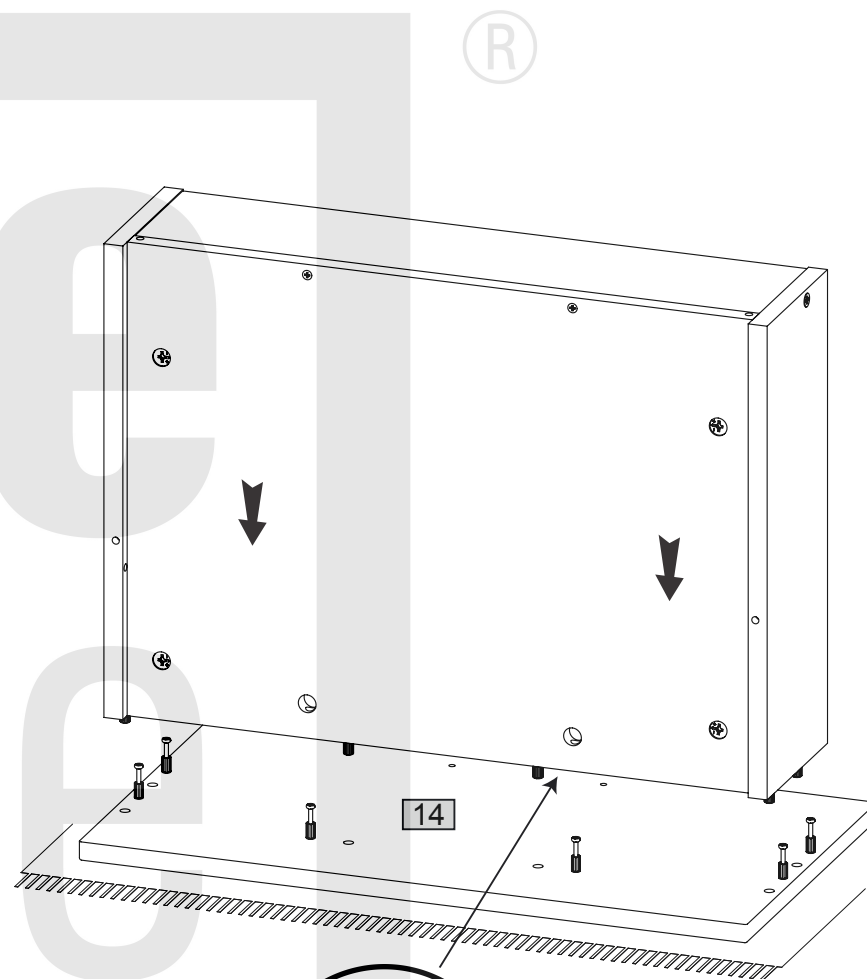
1

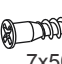


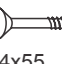
2 **M1**  x4

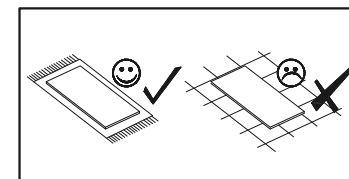
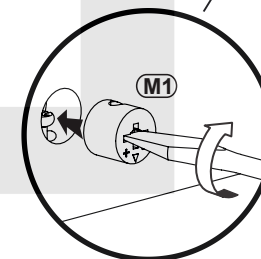
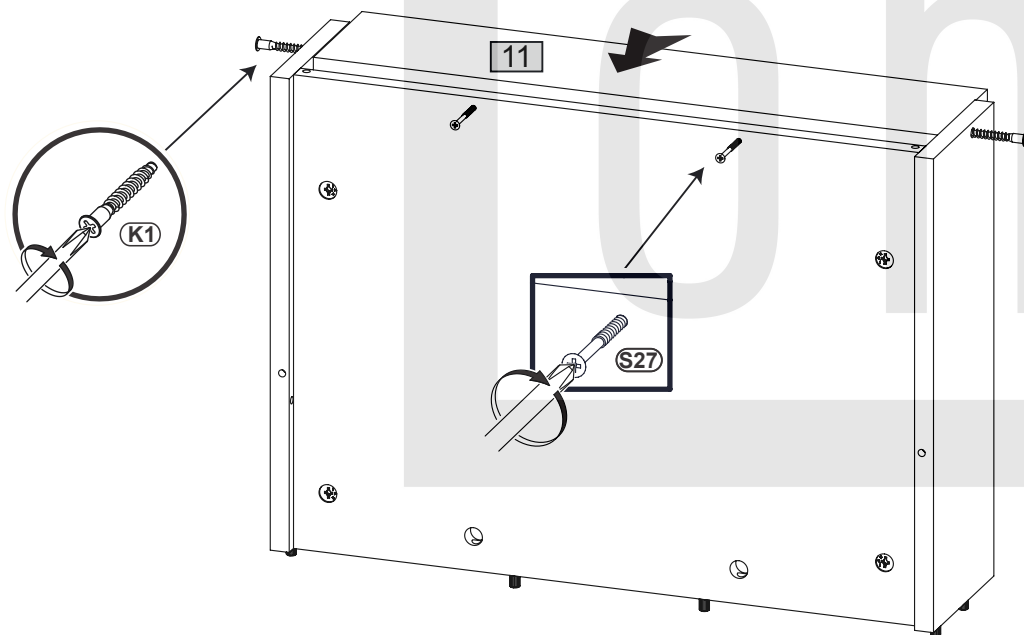


4 **M1**  x6

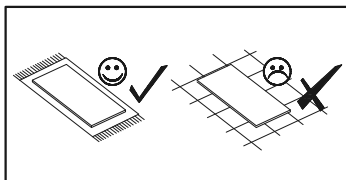
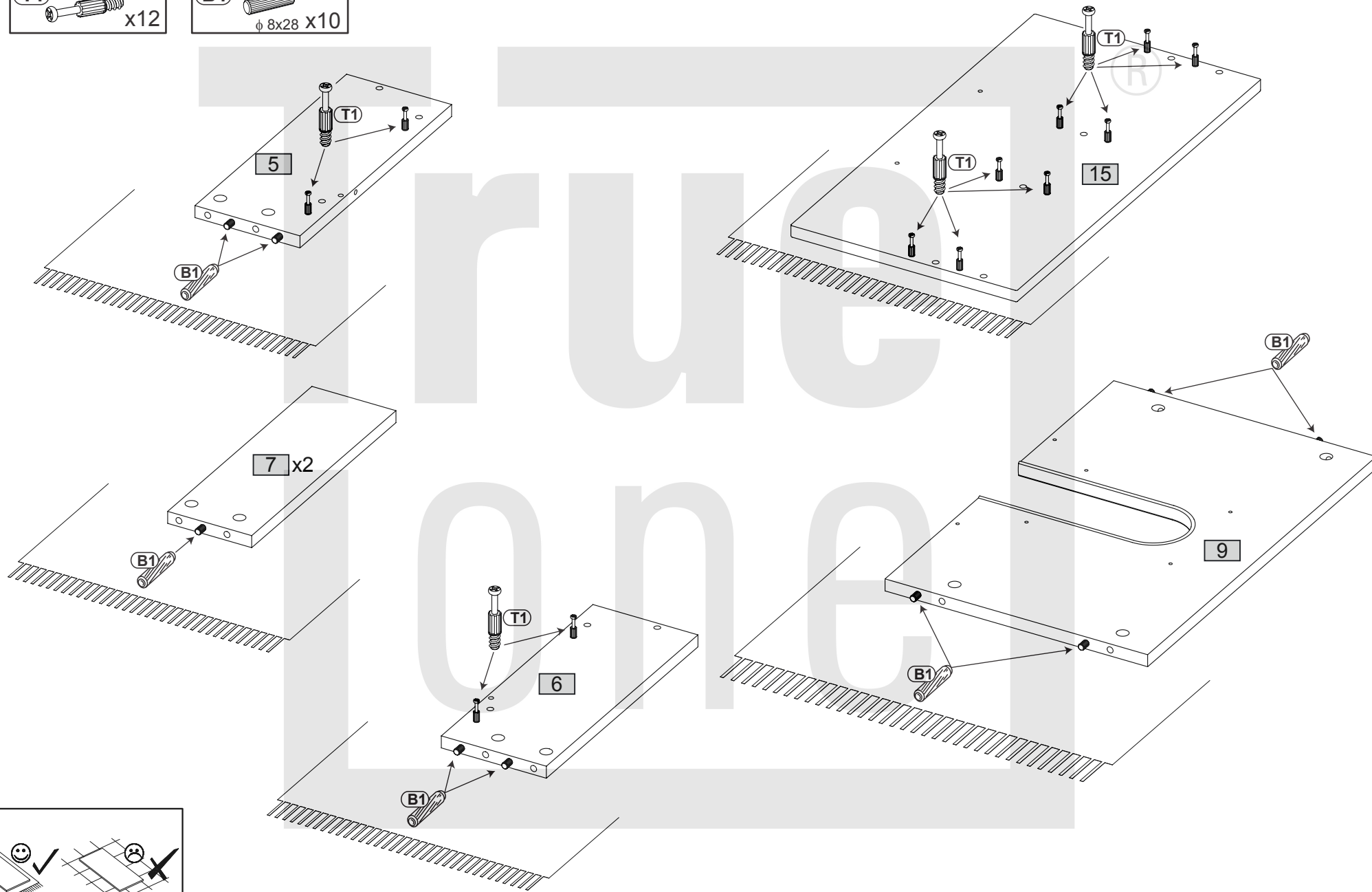
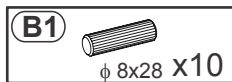
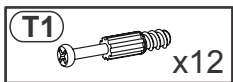


3 **K1**  7x50 x2

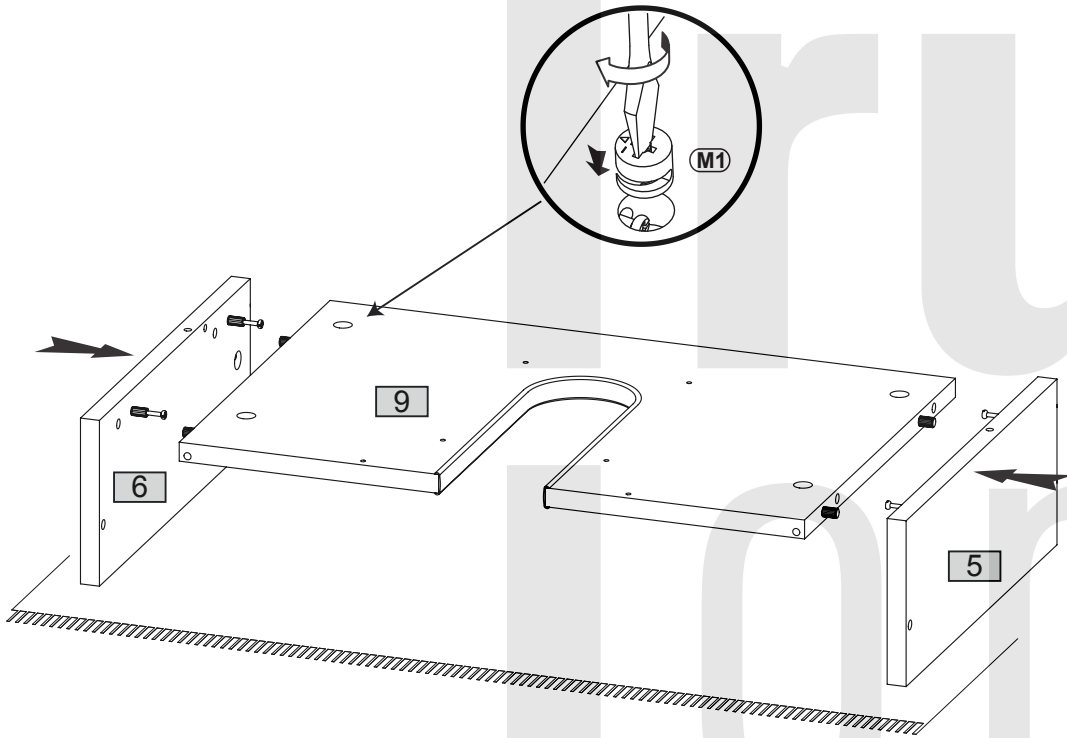
S27  4x55 x2



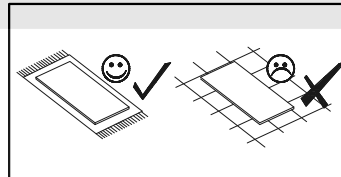
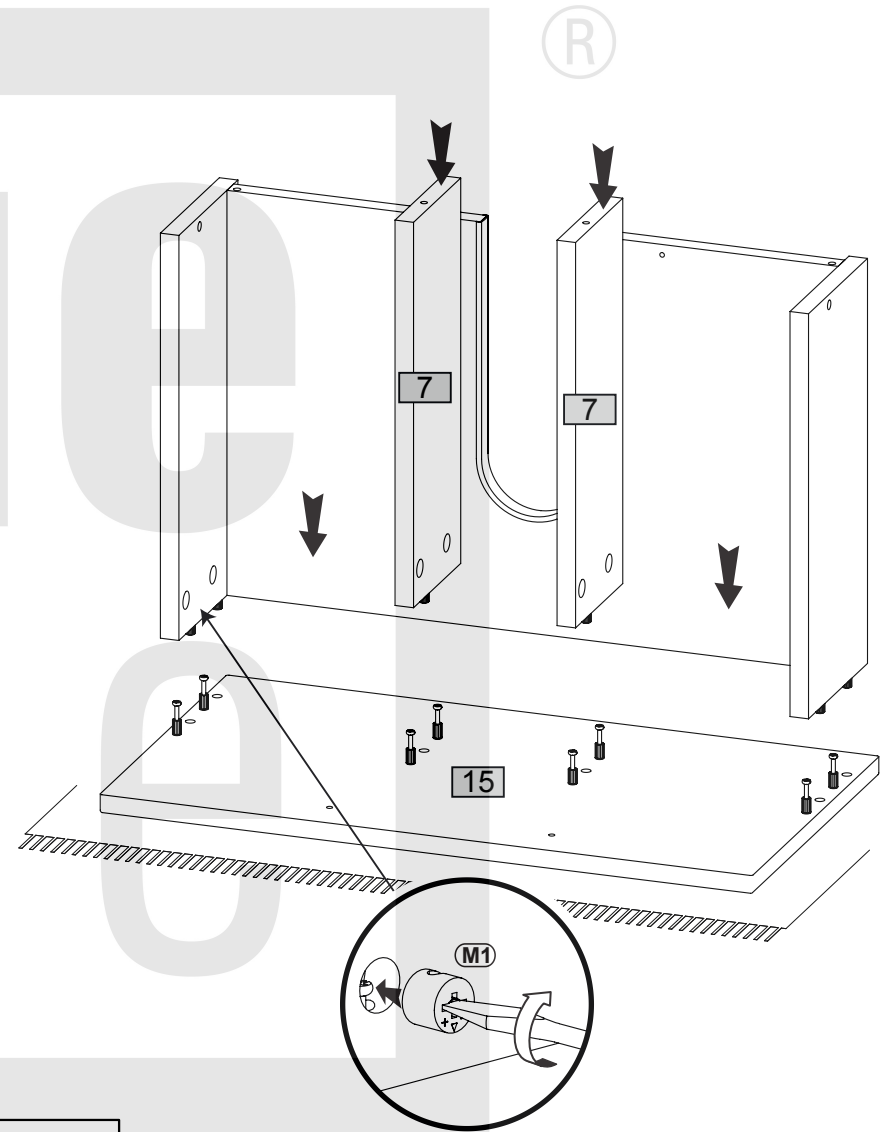
5



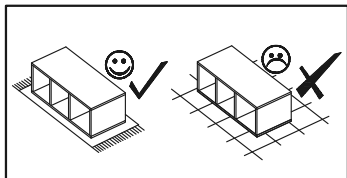
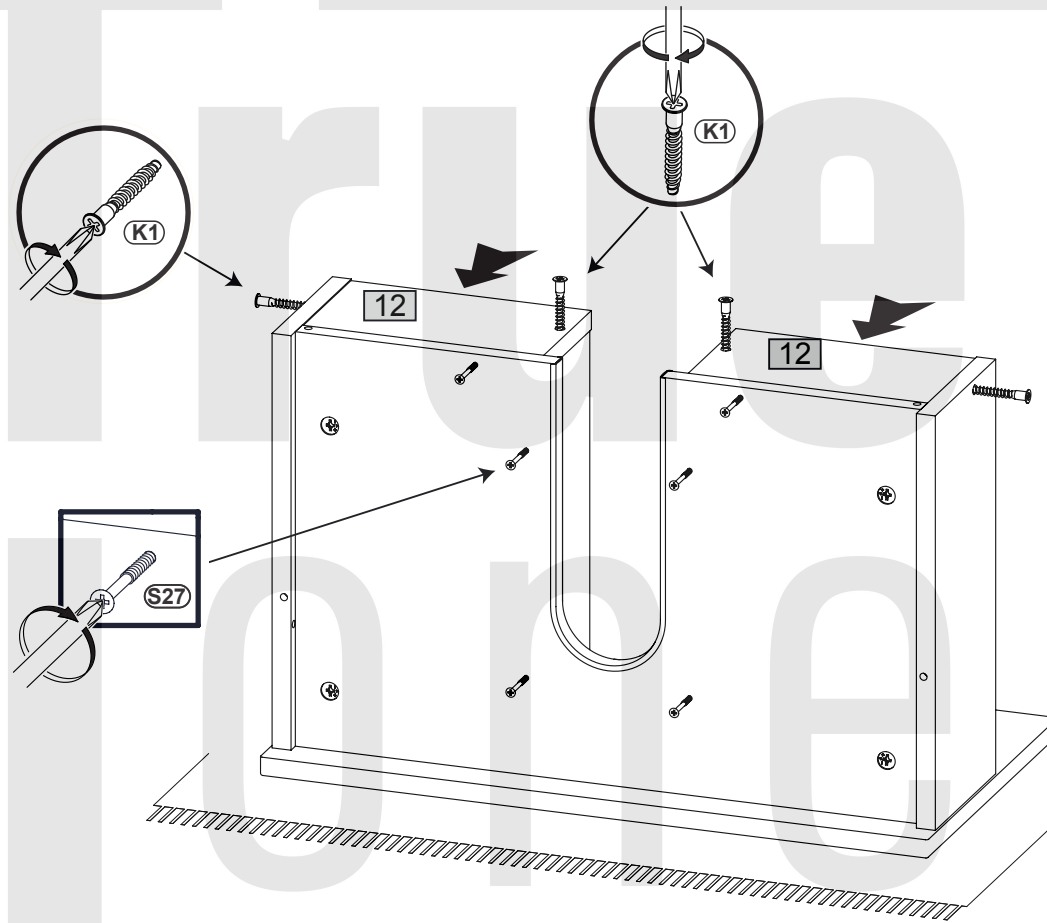
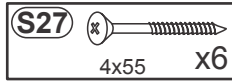
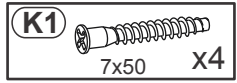
6 **M1**  x4



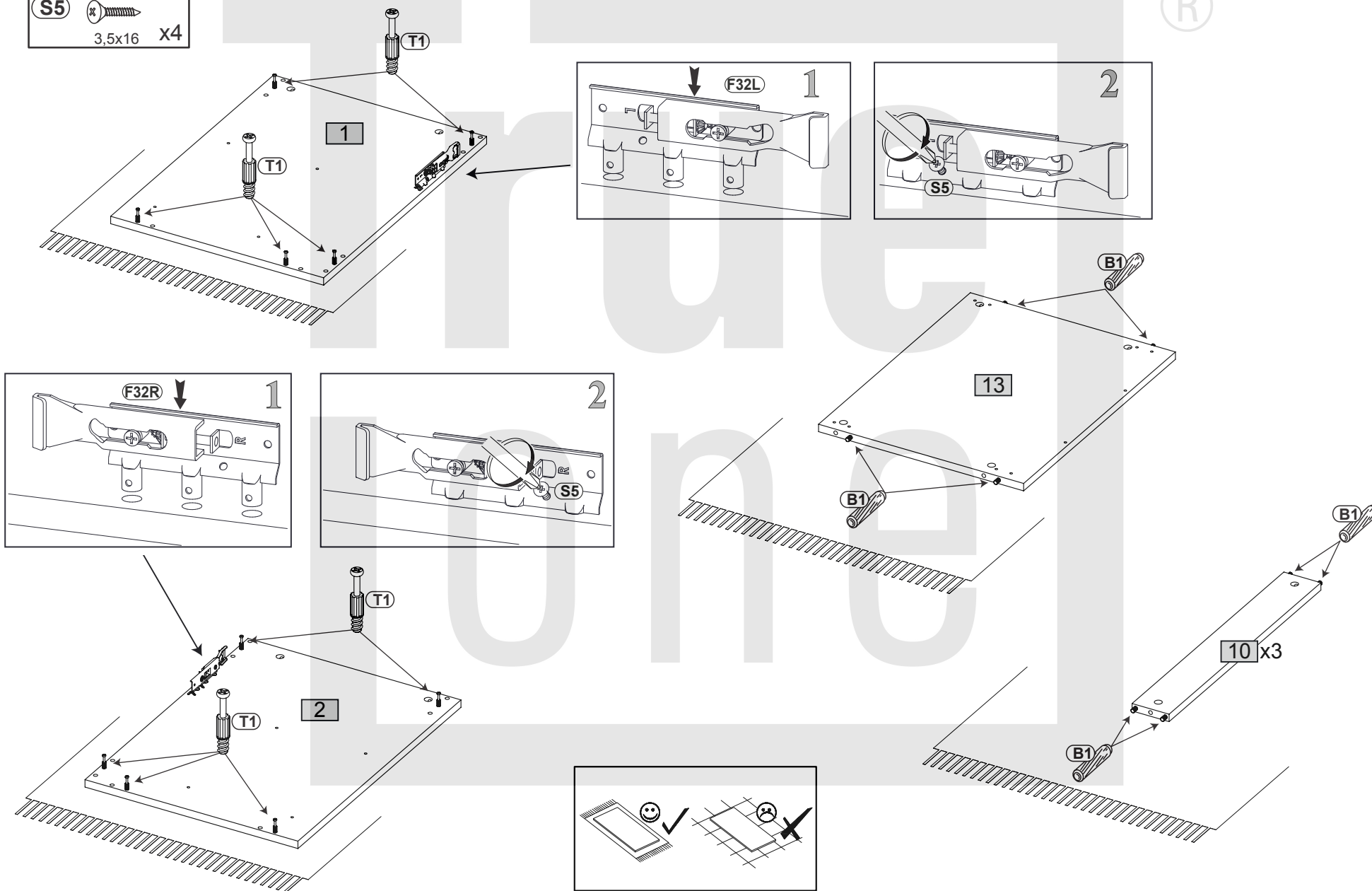
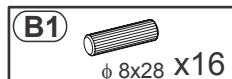
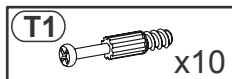
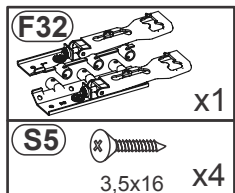
7 **M1**  x8



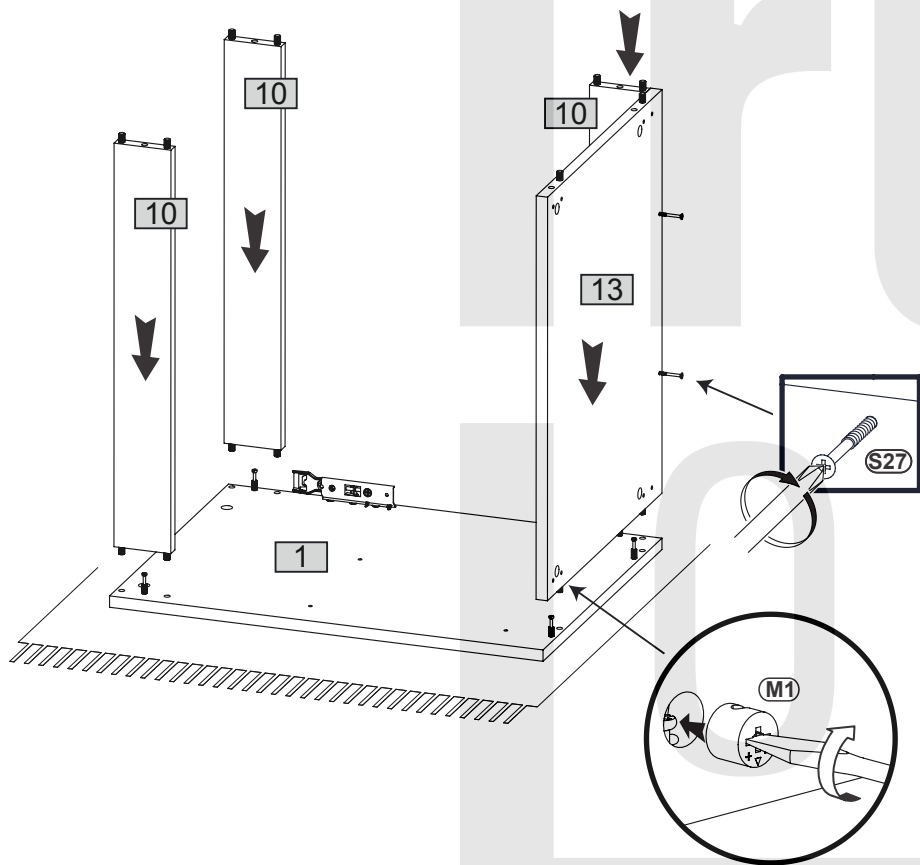
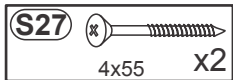
8



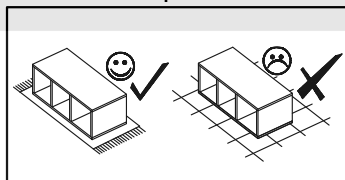
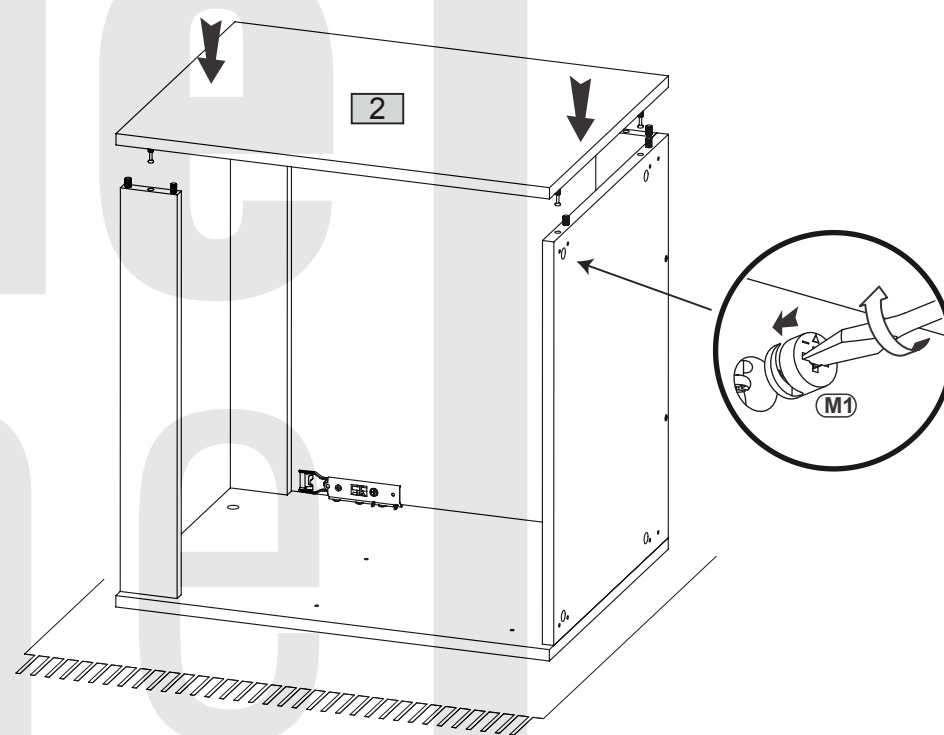
9



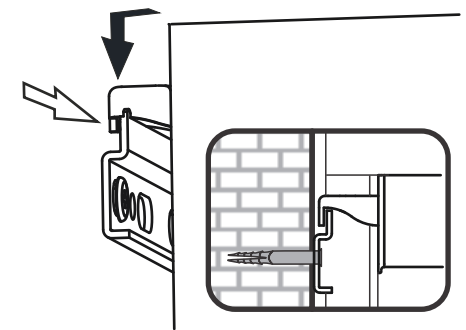
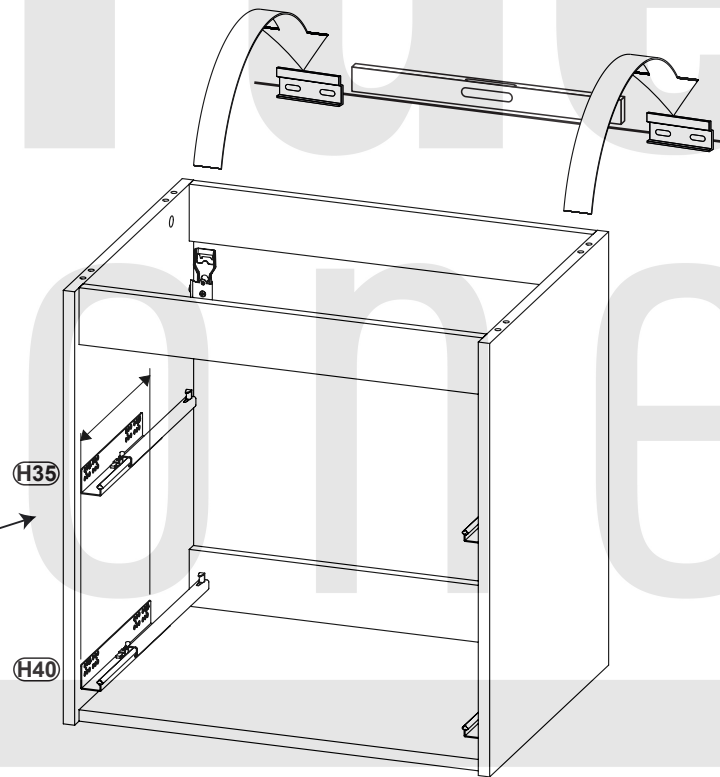
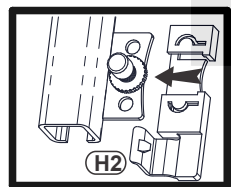
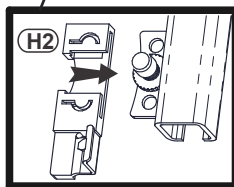
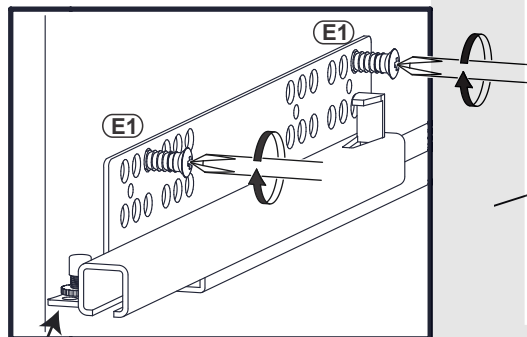
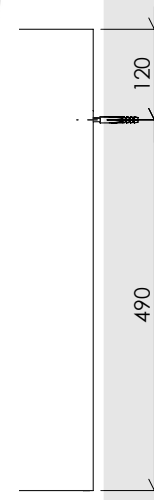
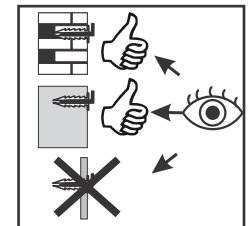
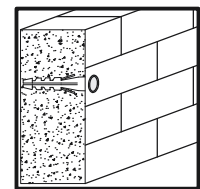
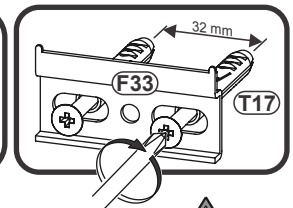
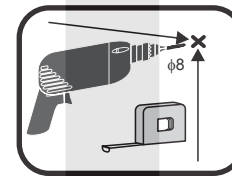
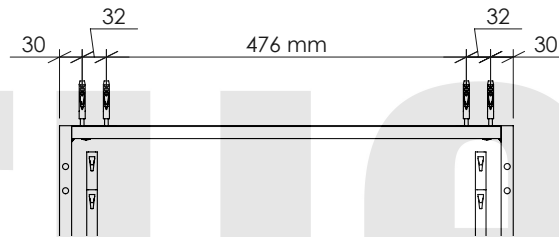
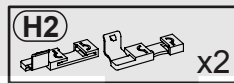
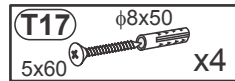
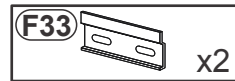
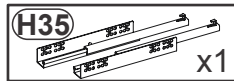
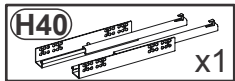
10






11

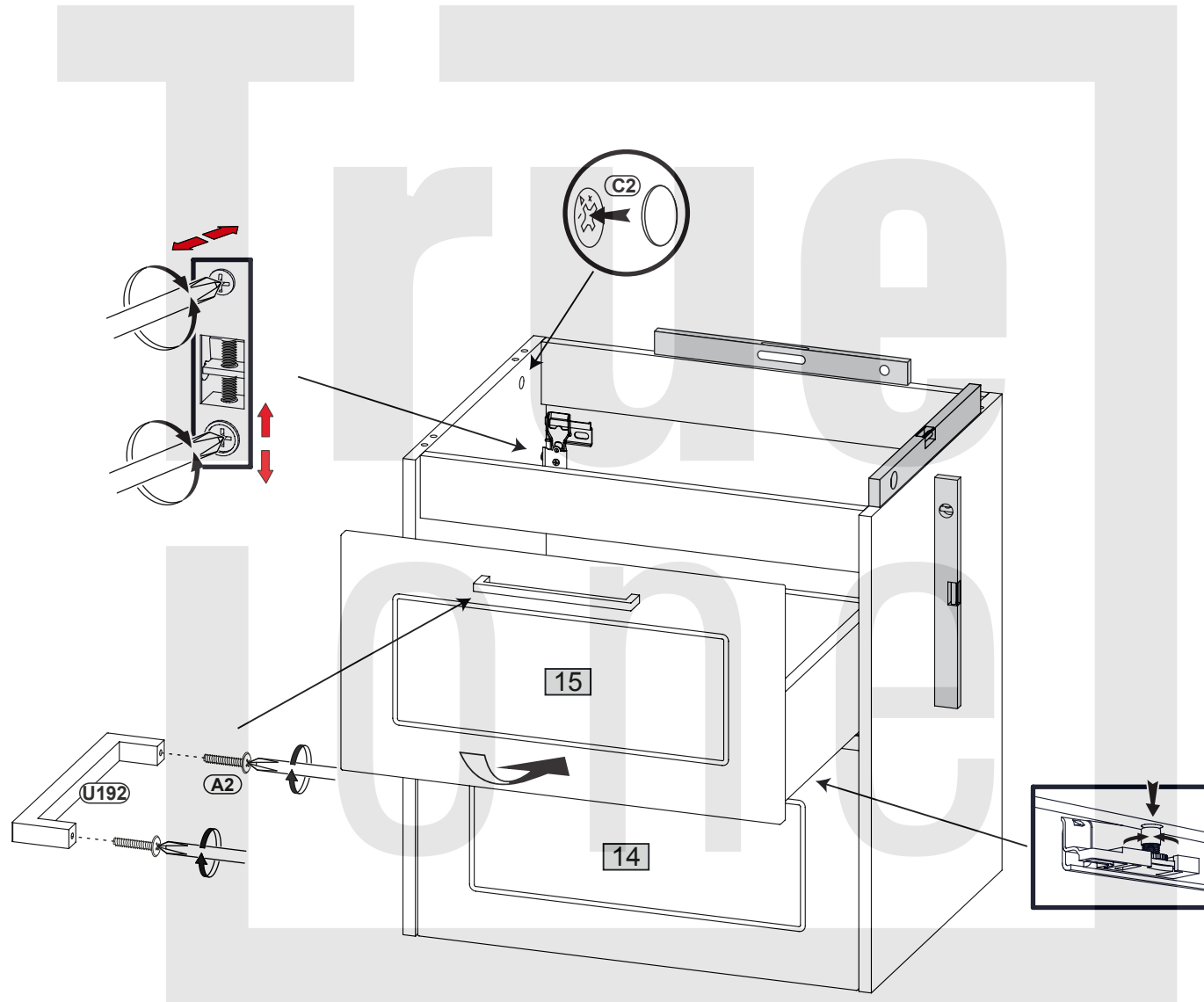


12



13

- | | | |
|--|--|--|
| <p>U192</p>  <p>x2</p> | <p>A2</p>  <p>M4x25 x4</p> | <p>C2</p>  <p>φ 20 x22</p> |
|--|--|--|



Typ 881

