



# MIRROR LED HESTIA Fi 800



INPUT: 200-240V~50Hz  
OUTPUT: 12VDC / MAX 15,0W

## PL - INSTRUKCJA OBSŁUGI

### DANE TECHNICZNE I FUNKCJE

Napięcie zasilające:	230V~50Hz
Napięcie zasilające LED:	12VDC
Moc LED:	MAX 9,0W / 0,75A
Klasa ochrony:	II
Stopień ochrony:	IP21

### WARUNKI BEZPIECZNEGO MONTAŻU I UŻYTKOWANIA

Lustro przeznaczone jest do montażu wewnątrz pomieszczeń. Podczas montażu lustro nie może być podłączone do źródła prądu. Montaż wykonać zgodnie z zaleceniami instrukcji montażu, w sposób i w kolejności pokazanej na rysunku.

Producent nie ponosi odpowiedzialności za uszkodzenia spowodowane nieprawidłowym montażem, nieprawidłowym stosowaniem wyrobu lub zmianami konstrukcyjnymi.

Jeżeli zewnętrzny przewód giętki lub sznur jest uszkodzony, powinien być wymieniony tylko przez producenta lub jego serwisanta, albo osobę o podobnych kwalifikacjach, w celu uniknięcia ryzyka. Nie należy używać niesprawnego lustra.

### MONTAŻ

Delikatnie wyciągnąć lustro z opakowania. Wybrać odpowiednie miejsce montażu lustra np. ściana betonowa, ceglana lub podobna zapewniająca trwałe i pewne mocowanie kołków rozporowych). Miejsce montażu powinno być wyposażone w przewód lub puszkę umożliwiającą podłączenie podświetlenia lustra do sieci 230V~50Hz. Zaznaczyć miejsce i rozstaw mocowania kołków rozporowych. Wywiercić otwory, zamontować kołki rozporowe i wkręcić haki.

### PODŁĄCZENIE ELEKTRYCZNE

Podłączenie elektryczne wykonać przy odłączonym napięciu, wyłącznie do sprawnej instalacji elektrycznej spełniającej aktualne normy. Przyłączyć przewody do kostki elektrycznej zgodnie z opisem. Ułożyć właściwie przewody. Sprawdzić poprawność połączeń. Zawiesić lustro na hakach. Sprawdzić poprawność montażu. Załączyć napięcie w instalacji elektrycznej. Włączyć oświetlenie przełącznikiem. W przypadku wątpliwości podłączenie elektryczne zlecić osobie posiadającej właściwe uprawnienia elektryczne.

### KONSERWACJA

Podczas konserwacji lustra należy bezwzględnie odłączyć napięcie zasilające. Do konserwacji powierzchni lustra używać wyłącznie środków do tego przeznaczonych. W przypadku konserwacji unikać zawilgocenia lub zalania wewnętrznej strony lustra zawierającej obwody elektryczne.

## TR - KULLANIM KILAVUZU

### TEKNİK BİLGİLER VE FONKSİYONLAR

Besleme gerilimi:	230V~50Hz
LED besleme gerilimi:	12VDC
LED gücü:	MAX 9,0W / 0,75A
Koruma sınıfı:	II
Koruma derecesi:	IP21

### GÜVENLİ MONTAJ VE KULLANIM ŞARTLARI

Ayna, kapalı mekanlarda kullanılmak üzere tasarlanmış bir cihazdır. Montaj sırasında ayna elektrik kaynağına bağlı olmamalıdır.

Montajı, montaj talimatlarına uygun olarak, resimde gösterilen şekilde ve sırayla gerçekleştiriniz.

Üretici, hatalı montajdan, ürünün hatalı kullanımından veya yapısında yapılan değişikliklerden doğan zararlardan sorumlu tutulamaz.

Kablo dışındaki bükülür kaplama hasar görmüş ise riskleri en aza indirmek adına, sadece üretici, etkilili servis veya benzer yetkililere sahip kişiler tarafından onarılmalıdır. Anlatılmayan kullanmayınız.

### MONTAJ

Aynayı ambalajından dikkatlice çıkarınız. Ayna için uygun bir montaj yeri belirleyiniz

Örneğin (beton duvar, tuğla duvar veya dübellerin sağlam ve kalıcı olarak monte edilmelerine uygun başka bir yüzey). Montaj yerinde aynanın arka kısmının 230V~50Hz şebekeye bağlanmasını mümkün kılan bir kablo veya bağlantı utensunun bulunması gerekir. Dübellerin monte edileceği yerleri işaretleyiniz. Delikleri hazırlayınız, dübelleri monte edin ve kancaları takın.

### ELEKTRİK BAĞLANTISI

Elektrik bağlantısını aparken elektrik kaynağını kesin. Sadece sağlam olan ve güncel normlara sağlayan elektrik şebekesine bağlantı yapın. Kabloları bağlantı utensuna açıklamalara uygun olarak bağlayınız. Kabloları uygun bir şekilde yerleştiriniz. Bağlantıların doğru olup olmadığını kontrol edin. Aynayı kancalara asınız. Montajın doğru olup olmadığını kontrol edin. Elektrik tesisatına erişim verin. İşleri anahtar ile açın. Bağlantıyla ilgili süphe durumunda elektrik bağlantılarını uygun yetkililere sahip bir elektrisyene yaptırın.

### BAKIM

Aynanın bakımı sırasında elektriğinin kesilmesi şarttır. Ayna yüzeyinin bakımında bu amaçla uygun maddeler kullanınız. Bakım sırasında aynanın elektrik devrelerinin bulunduğu iç kısmının nemlenmemesine ve ıslanmamasına dikkat ediniz.

## DE - BETRIEBSANLEITUNG

### TECHNISCHE DATEN UND FUNKTIONEN

Versorgungsspannung:	230V~50Hz
Versorgungsspannung LED:	12VDC
Leistung LED:	MAX 9,0W / 0,75A
Schutzklasse:	II
Schutzart:	IP21

### MONTAGE- UND NUTZUNGSBEDINGUNGEN

Der Spiegel ist zur Montage in Innenräumen bestimmt. Während der Montage kann der Spiegel nicht an die Stromquelle angeschlossen sein.

Die Montage muss gemäß der Montageanleitung, in der auf der Zeichnung dargestellten Art und Reihenfolge ausgeführt werden.

Der Hersteller haftet nicht für die Schäden, die infolge unsachgemäßer Montage, unsachgemäßer Verwendung oder der Konstruktionsänderungen entstehen.

Falls die äußere elektrische Leitung oder Schnur beschädigt wird, muss diese nur vom Hersteller, Kundendiensttechniker oder eine ähnlich qualifizierte Person ausgetauscht werden, um das Risiko zu vermeiden. Der defekte Spiegel darf nicht verwendet werden.

### MONTAGE

Nehmen Sie den Spiegel vorsichtig aus der Verpackung heraus. Wählen Sie den richtigen Platz für die Montage des Spiegels aus (z. B. Beton- oder Ziegelwand, oder eine ähnliche Wand, die eine dauerhafte und sichere Befestigung der Dübel gewährleistet). Der Montageplatz muss über eine Leitung oder eine Anschlussdose verfügen, um die Hintergrundbeleuchtung des Spiegels ans Netz (230 V~50 Hz) anzuschließen. Markieren Sie den Platz und den Abstand für die Befestigung der Dübel. Bohren Sie die Löcher, montieren Sie die Dübel und drehen Sie die Haken ein.

### ELEKTRISCHER ANSCHLUSS

Alle Anschlussarbeiten müssen nur bei abgeschalteter Spannung durchgeführt werden. Der Spiegel kann nur an die funktionstüchtigen Netze angeschlossen werden, die mit den aktuellen Normen übereinstimmen. Schließen Sie die Leitungen an die Anschlussdose gemäß der Beschreibung an. Verlegen Sie die Leitungen sachgemäß. Prüfen Sie die Richtigkeit der Anschlüsse. Hängen Sie den Spiegel an den Haken. Prüfen Sie die Richtigkeit der Montage. Schalten Sie die Versorgungsspannung ein. Schalten Sie die Beleuchtung mit dem Schalter ein. Bei Zweifel lassen Sie den elektrischen Anschluss von einer befähigten Elektrofachkraft durchführen.

### WARTUNG

Während der Wartungsarbeiten muss der Spiegel unbedingt von der Versorgungsspannung getrennt werden. Zur Wartung des Spiegels können nur dafür bestimmte Mittel verwendet werden.

Bei der Ausführung der Wartungsarbeiten muss die Durchfeuchtung oder Übersättigung der inneren Seite des Spiegels mit elektrischen Schaltungen vermieden werden.

## BG - ИНСТРУКЦИЯ ЗА ЕКСПЛОАТАЦИЯ

### ТЕХНИЧЕСКИ ДАННИ И ФУНКЦИИ

Закхранващо напрежение:	230V~50Hz
Закхранващо напрежение LED:	12VDC
Мощност LED:	MAX 9,0W / 0,75A
Клас на защита:	II
Степен на защита:	IP21

### УСЛОВИЯ ЗА БЕЗОПАСЕН МОНТАЖ И УПОТРЕБА

Огледалото е предназначено за монтаж вътре в помещенията. По време на монтаж огледалото не може да бъде подклучено към източника на ток.

Монтажът трябва да се извърши съгласно препоръките в инструкцията за монтаж, по начин и с последователност, посочени на рисунката.

Производителят не носи отговорност за повреди, причинени от неправилен монтаж, неправилна употреба на изделието или конструктивни промени.

Ако външният еластичен проводник или кабел е повреден, трябва да се замени само от производителя или неговия свързван работник, или от лицето с подобни квалификации, за избягване на опасност. Неизправното огледало не трябва да се употребява.

### МОНТАЖ

Предпазливо извадете огледалото от опаковката. Изберете съответно място за монтаж на огледалото (напр. бетонна, тухлена или подобна стена, осигуряваща трайно и сигурно закрепване на монтажните щифтове). Мястото за монтаж трябва да бъде снабдено с кабел или кутия, създаваща възможност за подклучване на осветление на огледалото към мрежата 230V~50Hz. Отбележете мястото и разстоянието за закрепване на монтажните щифтове. Пробийте отвори, монтирайте монтажните щифтове и завийте нуките.

### ЕЛЕКТРИЧЕСКО ПОДКЛЮЧВАНЕ

Електрическото подклучване извършете при отключено захранване, изключително към изправна електрическа инсталация, отговаряща на действащите стандарти. Присъединете кабелите към електрическия разклонител съгласно описанието. Правилно положете кабелите. Проверете коректност на съединенията. Окачете огледалото върху нуките. Проверете коректност на монтажа. Включете напрежението в електрическата инсталация. Включете осветлението с превключвател. При смяната взложете електрическото подклучване на лицето съответно електрически правомощия.

### ПОДДЪРЖАНЕ

При поддържане на огледалото безусловно отключете захранващото напрежение.

За поддържане на повърхност на огледалото употребявайте изключително предназначени за това средства.

При поддържане избягвайте навлажнение или заливане на вътрешната страна на огледалото, съдържаща електрически вериги.

## CS - NÁVOD NA POUŽITÍ

### TECHNICKÉ ÚDAJE A FUNKCE

Napájecí napětí:	230V~50Hz
Napájecí napětí LED:	12VDC
Příkon LED:	MAX 9,0W / 0,75A
Třída ochrany:	II
Stupeň ochrany:	IP21

### PODMÍNKY PRO BEZPEČNOU INSTALACI A POUŽITÍ

Zrcadlo je určeno pro vnitřní instalaci.

Během provádění montáže zrcadlo nesmí být připojeno ke zdroji elektrické energie.

Montáž v souladu s návodem k instalaci, způsobem a v pořadí znázorněném na obrázku.

Výrobce neodpovídá za případné škody způsobené nesprávnou instalací, nesprávným použitím v obkhu nebo konstrukčními změnami.

Pokud vnější ohebný vodič lub šňůra je poškozená, by měly být nahrazeny pouze výrobcem, jeho servisem, nebo osobu s obdobnou kvalifikací, aby se zabránilo riziku. Nesmí se používat vadné zrcadlo.

### INSTALACE

Opatrně vyjměte zrcadlo z obalu. Vyberte vhodné místo pro instalaci zrcadla

např. (betonová, cihlová nebo podobná zeď zaručující stabilní a bezpečné upevnění hmoždinek). Místo instalace by mělo být vybaveno elektrickým kabelem nebo krabicí umožňující připojení podsvícení zrcadla k síti 230V~50Hz. Označte místo montáže rozvor hmoždinek. Vyrat otvory, namontovat hmoždinky a našroubovat háky.

### ELEKTRICKÉ PŘIPOJENÍ

Elektrické připojení provést s odpojeným elektrickým napětím, pouze k řádné elektrické instalaci, která splňuje aktuální standardy. Připojte kabely k elektrické spojce podle popisu. kabely položte řádně. Zkontrolujte zda je připojení správné. Pověste zrcadlo na háčích. Zkontrolujte správnost instalaci. Zapněte napětí elektric é soustav. Zapněte osvětlení přepínačem. V případě pochybnosti elektric é připojení pověřt osobou, která má příslušná elektrické oprávnění.

### ÚDRŽBA

Během údržby zrcadla je třeba nutně odpojit napájení.

K údržbě plochy zrcadla používejte pouze prostředky na tento účel.

V případě údržby vyhnout se povrchové vlhkosti a smočení vnitřní a y zrcadla, kde se nachází elektrické obvody.

## EN - MANUAL

### TECHNICAL DATA AND FUNCTIONS

Power supply voltage:	230V~50Hz
LED supply voltage:	12VDC
LED power:	MAX 9,0W / 0,75A
Protection class:	II
Protection a ating:	IP21

### SAFETY INSTRUCTIONS FOR INSTALLATION AND USE

The mirror is intended for indoor installation.

During installation, the mirror must be disconnected from power.

The installation should be performed in accordance with the installation instructions, in the manner and order shown on the drawing.

The manufacturer shall not be liable for damages caused by incorrect installation, or incorrect use of the product, or structural modifications.

If the external flexible wire or rope is damaged, it should be replaced by the manufacturer or the manufacturer's service technician, or a person with similar qualifications, to avoid unnecessary risk. Damaged or malfunctioning mirror should not be used.

### INSTALLATION

Carefully take out the mirror from the package. Choose the mirror installation site e.g. (concrete or brick wall, or similar surface ensuring reliable and strong installation of expansion plugs). The installation site should be fitted with a wire or electrical box enabling the connection of the mirror backlight to a 230V~50Hz mains. Mark the points of installation and spacing of the expansion plugs. Drill the holes, install the expansion plugs and screw in the hooks.

### ELECTRICAL CONNECTION

Remember to switch off the mains voltage for the duration of making the electrical connection of the mirror. Connect the mirror to a working electrical mains conforming to the applicable standards. Connect the wires to the connection block as described. Arrange the wires properly. Check the correctness of the connections. Hang the mirror on the hooks. Check the correctness of installation with respect to the voltage in the mains. Switch on the backlight. In case of doubts, have the electrical connection made by a qualified electrician.

### MAINTENANCE

For maintenance, the power supply to the mirror must be disconnected. Use only the appropriate agents for the maintenance of the mirror surface.

During maintenance activities, make sure that no moisture or water gets on the inside of the mirror where the electrical circuits are located.



# MIRROR LED HESTIA Fi 800



INPUT: 200-240V~50Hz  
OUTPUT: 12VDC / MAX 15,0W

## ES - MANUAL DE INSTRUCCIONES

### DATOS TÉCNICOS Y FUNCIONES

Tensión de suministro:	230V~50Hz
Tensión de suministro LED:	12VDC
Potencia LED:	MAX 9,0W / 0,75A
Clase de protección:	II
Grado de protección:	IP21

### CONDICIONES DE MONTAJE Y USO SEGURO

El espejo está indicado para el montaje en los interiores. El espejo no puede estar conectado durante el montaje. El montaje se debe realizar acorde a las indicaciones de la instrucción de montaje, de modo y orden indicados en el dibujo. El fabricante no se hace responsable de daños ocasionados por el montaje incorrecto, el uso incorrecto del producto o, modificaciones de estructura. Si el cable flexible exterior o la cuerda están dañados, el cambio de los mismos debería ser efectuado exclusivamente por el fabricante o su servicio técnico o, una persona de preparación similar, con el fin de evitar el riesgo. No se debe usar el espejo defectuoso.

### MONTAJE

Sacar el espejo delicadamente del paquete. Elegir el lugar adecuado para el montaje del espejo, p.ej. (muro de hormigón, muro de ladrillos o similar que asegure fijación duradera y segura de tacos). El lugar de montaje debería estar equipado con un conducto o caja que posibilite la conexión de iluminación del espejo a la red de 230V~50Hz. Marcar el lugar y la distancia de fijación de los tacos. Taladrar agujeros, montar los tacos y atornillar los ganchos.

### CONEXIÓN ELÉCTRICA

La conexión eléctrica se debe realizar con la tensión desconectada, exclusivamente a una instalación eléctrica que funciona bien y cumple las normas vigentes. Conectar los conductos a la regleta de conexión según la descripción. Colocar los conductos correctamente. Comprobar que las conexiones se realizaron de forma correcta. Colgar el espejo sobre los ganchos. Comprobar que el montaje se realizó de forma correcta. Conectar la tensión en la instalación eléctrica. Encender la iluminación mediante el conmutador. En caso de dudas, encargar la conexión eléctrica a un eléctrico licenciado.

### MANTENIMIENTO

Durante la conservación del espejo el alimentador debe estar desconectado. Para la conservación de la superficie del espejo, usar exclusivamente agentes destinados para el fin. En caso de conservación, evitar que se humedezca o inunde la parte interior del espejo que incluye circuitos eléctricos.

## FR – NOTICE D'UTILISATION

### DONNÉES TECHNIQUES ET FONCTIONS :

Tension d'alimentation :	230V~50Hz
Tension d'alimentation LED :	12VDC
Puissance du LED :	MAX 9,0W / 0,75A
Classe de protection :	II
Degré de protection :	IP21

### CONDITIONS DE L'INSTALLATION ET DE L'EXPLOITATION SÛRES

Le miroir est prévu pour être installé à l'intérieur des locaux. Pendant la pose, le miroir ne peut en aucun cas être connecté à la source du courant. La pose doit être exécutée conformément aux instructions de la notice de pose, de façon et dans l'ordre indiqués sur les figures. Le fabricant se décharge de toute la responsabilité des endommagements résultant de la pose incorrecte, de l'exploitation incorrecte du produit ou des modifications de sa construction. Si le conduit flexible extérieur ou le cordon sont endommagés, ils ne peuvent être remplacés que par le fabricant ou son service, ou bien une personne ayant des qualifications similaires pour éviter tout risque. Il est interdit d'utiliser le miroir varié.

### POSE

Sortir délicatement le miroir de l'emballage. Choisir un lieu approprié pour le montage du miroir, p.ex. un mur en béton, en brique ou similaire, assurant une fixation durable et sûre des goujons de fixation. Le lieu de montage doit être équipé d'un câble ou d'une boîte de raccordement permettant de connecter l'éclairage du miroir au réseau 230V~50Hz. Marquer le lieu et l'écartement de fixation des goujons. Ouvrir les ouvertures, insérer les goujons et visser les crochets.

### CONNECTION ÉLECTRIQUE

La connexion électrique doit être effectuée avec le courant coupé, et uniquement à une installation électrique éprouvée à aux exigences des normes en vigueur. Connecter les câbles au cube de connexion conformément à la description. Visser les câbles appropriés. Contrôler l'exactitude des connexions. Suspendre le miroir sur les crochets. Contrôler l'exactitude de pose. Mettre la tension de l'installation électrique. Activer l'éclairage à l'aide de l'interrupteur. En cas de doute, confier l'exécution de l'installation électrique à une personne disposant des qualifications électriques appropriées.

### ENTRETIEN

Pendant toutes les opérations d'entretien il faut absolument couper l'alimentation électrique. Pour l'entretien de la surface du miroir, utiliser uniquement des produits prévus pour cela. Il convient d'éviter d'humidifier ou de tremper la face intérieure du miroir, comprenant les circuits électriques.

## ET - KASUTUSJUHEND

### TEHNILISED ANDMED JA FUNKTSIOONID

Toitepinge:	230V~50Hz
LED toitepinge:	12VDC
LED võimsus:	MAX 9,0W / 0,75A
Kaitseklass:	II
Elektriohutuse klass:	IP21

### OHUTU PAIGALDAMISE JA KASUTAMISE TINGIMUSED

Peegel on mõeldud paigaldamiseks siseruumidesse. Peegli paigaldamise ajal ei tohi peegel olla ühendatud toiteallikaga. Paigaldamist tuleb teostada kooskõlas paigaldusjuhendi juhustega, joonisel näidatud viisil ja järjekorras. Tootja ei kannu vastutust kahjustuste eest, mida on põhjustanud vale paigaldamine, toote miteotstarbekohane kasutamine või muudatused konstruktsioonis. Juhul, kui väline elastne juhe või kaabel on kahjustatud, tuleb see välja vahetada üksnes tootja või teenindustöötaja poolt või sarnaste kvalifikatsioonidga isiku poolt riski vältimise eesmärgil. Ärge kasutage kahjustatud peeglit.

### PAIGALDUS

Võtke peegel etevatlikult pakendist. Valige peegli paigaldamiseks sobiv koht (nt betoon-, telliskivisein või muu sein, mis kindlustab tüübile püsiva ja kindla kinnituse). Paigalduskoht peaks olema varustatud juhtme või kilbiga, mis võimaldab peegli ühendamist võrku 230V~50Hz. Märgistage tüübile kinnitamise kohta ja vahemaa seinale. Puurige avad, paigaldage juhtmeid ja kinnitage konskud.

### ELEKTRIHÜHENDUS

Ühendamist tuleb teostada väljalülitatud pingega ja üksnes töökorras elektripaigaldisega, mis täidab kehti ete standardite nõudeid. Ühendage juhtmed klemmlistuga vastavalt kirjeldusele. Kinnitage juhtmed õieti. Kontrollige ühenduste korrektsust. Riputage peegel konskudele. Kontrollige paigalduse korrektsust. Ühendage elektripaigaldis pingevalikuga. Lülitage valgus sisse lülitiga. Kahtluse korral tellige elektrihühendused vastava kvalifikatsiooniga isikule.

### HOOLDAMINE

Peegli hooldamise ajaks tuleb välja lülitada toitepinge. Peegli pindade hooldamiseks kasutage ainult selleks ettenähtud vahendeid. Hooldamisel tuleb vältida elektriahelaid sisaldavate peegli sisekiudude niiskumist või mürumist.

## HU – HASZNÁLATI UTASÍTÁS

### MŰSZAKI ADATOK ÉS FUNKCIÓK

Tápfeszültség:	230V~50Hz
LED Tápfeszültség:	12VDC
LED Teljesítmény:	MAX 9,0W / 0,75A
Érintésvédelmi osztály:	II
Védettség:	IP21

### A BIZTONSÁGOS FELSZERELÉS ÉS HASZNÁLAT FELTÉTELEI

A tükröt beltérben történő felszerelésre tervezték. A felszerelés közben a tükrök nem lehet áramhoz csatlakoztatva. A felszerelés helyének rendelkeznie kell egy perselyhellyel illetve kábellel, mely lehetővé teszi a tükrök megvilágításának 230V~50Hz áramforráshoz való csatlakozását. Jelölje meg a tiplik helyét és a tiplik özőötötá voltságát. Fúrja ki a nyílásokat, szerelje fel a tipliket és csavarja be a kampókat.

### FELSZERELÉS

Óvatosan húzza ki a tükröt a csomagolásából. Válassza ki a megfelelő helyet a tükrök felszerelésére (pl. betonfal, téglafal, illetve hasonló paraméterekkel bíró fal mely biztosítja a tiplik áram és stabil rögzítését). A felszerelés helyének rendelkeznie kell egy perselyhellyel illetve kábellel, mely lehetővé teszi a tükrök megvilágításának 230V~50Hz áramforráshoz való csatlakozását. Jelölje meg a tiplik helyét és a tiplik özőötötá voltságát. Fúrja ki a nyílásokat, szerelje fel a tipliket és csavarja be a kampókat.

### ELEKTROMOS CSATLAKOZÁS

Az elektromos csatlakoztatást áramtalanított hálózaton szabad elvégezni, csakis olyan megfelelően működő elektromos rendszerhez, mely megfelel a jogszabályban rögzített követelményeknek. A kábeleket a kockához a leírásnak megfelelően kell csatlakoztatni. Az összes kábelt rendbe kell tenni. Ellenőrizni kell a felszerelés helyességét. Vissza kell kapcsolni az áramot a hálózatra. Ne kell kapcsolni a kábelcsatlakozást. Kétséges esetben az elektromos csatlakoztatást egy megfelelő képzettségű szakemberrel kell bízni.

### KARBANTARTÁS

A tükrök karbantartásának idejére áramtalanítani kell a tükröt. A tükrök felületének karbantartására csakis erre a célra alkalmas készítményeket szabad használni. A karbantartásnál ügyeljen arra, hogy az elektromos áramkörök tartalmazó tükrök belső része ne nedvesedjen meg illetve ne ázzon el.

## SV - BRUKSANVISNING

### TEKNISKA DATA OCH FUNKTIONER

Matningsspänning:	230V~50Hz
Matningsspänning-LED:	12VDC
Effekt-LED:	MAX 9,0W / 0,75A
Skyddsklass:	II
Skyddsgrad:	IP21

### VILLKOR FÖR SÄKER MONTERING OCH ANVÄNDNING

Spegeln är avsedd för inomhusmontering. Vid montering ska spegeln inte vara ansluten till öm ålla. Montering ska utöras i enlighet med monteringsanvisningarna samt på det sätt och i den ordning som visas i figuren. Tillverkaren är inte ansvarig för skador som orsakas av felaktigt monteringsarbete, felaktig användning av produkten eller konstruktionsändringar. Om den externa flexibla kabeln eller sladden är skadad bör den bytas ut endast av till erkarren eller till ärens servicetekniker eller en person med liknande kvalifikationsöör a a att unda ri. Spegeln som inte fungerar ska inte användas.

### MONTERING

Ta försiktigt ut spegeln ur förpackningen. Välj en lämplig monteringsplats för spegeln (t.ex. betong- eller tegelvägg eller liknande vägg där pluggar kan fästas stabilt och säkert). Monteringsplatsen ska vara utrustad med en slang eller en anslutningsdosa för anslutning av belysningen bakom spegeln till eln tet 230V~50Hz. Markera var du ska montera pluggarna och avståndet mellan dem. Borra hål, montera pluggarna och skruva i krokarna.

### ELEKTRISK ANSLUTNING

Elektrisk anslutning ska utöras vid bortkopplad spänning, endast till ett väl fungerande elsystem som uppfyller gällande normer. Anslut ledningarna till opplingsplinten enligt beskrivningen. Lagg ledningarna på rätt sätt o trollera a atopplingarna är rä räätt da. Häng upp spegeln på krokarna. Kontrollera att mo teringen är rä rätt örd. Spänningssätt elsystemet. Tänd belysningen med strömbrytare. Om du är tveksam, låt en behörig elektriker utöra den elektriska anslutningen.

### UNDERHÅLL

Koppla bort matningsspänningen innan underhåll av spegeln utöras. Använd endast underhållsmedel som är avsedda för underhåll av spegelytor. Vid underhåll, undvik fukt- eller vattenintrång på spegelns insida som innehåller elektriska kretsar.

## IT – MANUALE D'USO

### CARATTERISTICA TECNICA E FUNZION

Tensione di alimentazione:	230V~50Hz
Tensione di alimentazione LED:	12 VDC
Potenza LED:	MAX 9,0W / 0,75A
Classe di protezione:	II
Grado di protezione:	IP21

### CONDIZIONI DI MONTAGGIO E DI USO SICURO

Lo specchio è previsto per gli interni. Durante l'installazione lo specchio non può essere allacciato alla fonte di corrente. L'installazione eseguire osservando le indicazioni, nella modalità e secondo la sequenza indicate nel disegno. Il produttore non risponde per i danni derivati dall'installazione non corretta, dall'uso improprio del prodotto oppure dalle modifiche apportate. Se il conduttore esterno elastico o oppure il cavo è danneggiato, deve essere sostituito esclusivamente dal produttore, dal suo servizio oppure da una persona delle qualifiche simili, al fine di evitare alcun rischio. Non usare lo specchio difetto.

### INSTALLAZIONE

Togliere con cura lo specchio dall'imballo. Scegliere il luogo opportuno per l'installazione dello specchio (per es. muro in calcestruzzo oppure in mattonelle, che garantisce un fissaggio durevole e sicuro dei tasselli ad espansione). Il luogo d'installazione deve essere provvisto di un cavo oppure di una cassetta di derivazione, per permettere il collegamento della retroilluminazione dello specchio alla rete 230V~50Hz. Segnare il punto di installazione e la distanza fra i tasselli ad espansione. Eseguire i fori, installare i tasselli ad espansione e avvitare i ganci.

### COLLEGAMENTO ELETTRICO

Il collegamento elettrico o eseguire con la tensione staccata, esclusivamente a un impianto elettrico efficiente, conforme alle norme vigenti. Colleare i cavi ai blocchi elettrici o elettrici conformemente alla descrizione. Usare correttamente i conduttori. Controllare la correttezza dei collegamenti. Appendere e lo specchio sui ganci. Controllare la correttezza dell'installazione. Alimentare l'impianto elettrico con la tensione. Accendere l'illuminazione usando l'interruttore. In caso di dubbi far realizzare il collegamento elettrico o da una persona con le capacità elettriche opportune.

### MANUTENZIONE

Durante la manutenzione dello specchio staccare assolutamente la tensione di alimentazione. Per la manutenzione dello specchio utilizzare esclusivamente prodotti destinati allo scopo. In caso di conservazione evitare di inumidire o di bagnare il lato interno dello specchio, dove si trovano i circuiti elettrici.



# MIRROR LED HESTIA Fi 800



INPUT: 200-240V~50Hz  
OUTPUT: 12VDC / MAX 15,0W

## LT – NAUDOJIMO INSTRUKCIJA

### TECHINIAI DUOMENYS IR FUNKCIJOS

Maitinimo jampa:	230V~50Hz
LED maitinimo jampa:	12VDC
LED galia:	MAX 9,0W / 0,75A
Saugos klasė:	II
Saugos lygis:	IP21

### SAUGAUS MONTAVIMO IR NAUDOJIMO SĄLYGOS

Veidrodis yra skirtas montuoti p palpose. Montavimo metu veidrodis turi būti įjungtas nuo elektrros tinklo. Montavimo metu būdina laikytis m tavimo instrukcijų ir paveikslėlyje nurodytos tvarkos. Gamintojas nėra atsakingas už gedimus, atsiradusius dėl netin amo produkto montavimo, naudojimo arba konstrukcijos modifikacijų. Jei yra sugadintas išorinis lankstus laidas arba žarna, tam, kad nesudarytų pavojinga situacija, jį turėtų pakeisti amintojas, gamintojo aptarnavimo specialistas arba panašią kvalifikaciją turintis asmuo. Veidrodį galima naudoti tik jam es t geros techninės būklės.

### MONAVIMAS

Atsargiai išimti veidrodį iš pakuoės. Ppasirinkti t amą veidrodžio montavimo vietą pvz. (betono, plytų siena arba panaši, užtikrina nti tvirtą ir patikimą tvirtinimą aišciais). Montavimo viettoje turi būti el os laidas arba dėžutė, kurios pagalba veidrodžio apšvietimą galima prijunggti prie 230V~50Hz elektrs tinklo. ažymėti tvirtinim aičių išdėstymą. Išgrežti angą ir jėti tvirtinimo kaiščius, įsuktablius.

### ELEKTROS PAJUNGIMAS

Elektrs pajungimo darbus atlikti tik išjungus maitinimo ampa, įrenginį prijungti tik prie t amos, galiojančius standartus as at ančio elektrs tinklo. Prijun gt laidus prie ele os kaladėlės pagal aprašymą. Tinkamai išdėstyti laidus. aatikri nti, engi ynis amai prijungtas. Pakabinabininti veidrodį ant kablių. Patikri nti, aengi yns tamai sumontuotas. Jjungunggti elektrs tinklą, įjun gt i apšvietimą jungikliu. Kilus abejonėms, eleos pajungimo darbus pavesti atlikti alifikuotam specialistui.

### PRIEŽIŪRA

Prieš atliekant veidrodžio priežiūrą, būtinai išjun gt maitinimo ampa. Veidrodžio paviršius valyti tik am skirtomis priemonėmis. Atliekant priežiūros darbus, vengti dėgmės/ andens patekimo į veidrodžio vidų, kur yra elektrs elektrs grandinės.

## LV – LIETOŠANAS INSTRUKCIJA

### TEHNISKIE DATI UN FUNKCIJAS

Strāvas spriegums:	230V~50Hz
LED strāvas spriegums:	12VDC
LED jauda:	MAX 9,0W / 0,75A
Aizsardzības klase:	II
Aizsardzības pakāpe:	IP21

### DROŠĪBAS NOTEIKUMI UZSTĀDĪŠANAI UN LIETOŠANAI

Spogulis ir paredzēts uzstādīšanai iekšelpās. Pirms uzstādīšanas, atvienojiet spoguļi no elektrotīkla. Uzstādīšanas laikā ievērojiet uzstādīšanas instrukcijas un atēlotos norādījumus. Ražotājs nenes atbildību par bojājumiem, kas radušies produkta nepareizas uzstādīšanas, lietošanas, konstrukcijas izmaiņu rezultātā. Ja ārējais elastī aīs kabelis vai šļūtene ir bojāta, lai izvairītos no apdraudējuma, to drīkst nomainīt ražotājs, tehniskās apkalpošanas pārstāvis vai persona ar līdzīgu kvalifikāciju. Drīkst izmantot tai k krtīgi spoguļi.

### UZSTĀDĪŠANA

Piesardzīgi izņemiet spoguļi no iepakojuma. Izvēlieties t bilstošu vietu spoguļa uzstādīšanai piem. (betona, ķieģeļu siena vai līdzīga, kas nodrošina stabilu un drošu stiprinājumu izma tojot dibeljus). Uzstādīšanas vietā jābūt elektrības vadam vai kārbai, ar ko var pievienot apgaismojumu elektrotīklam 230V~50Hz. Atzīmējiet dibelju izvietojumus. Izurbiet caurumus, uzstādiēt dibeljus un ieskrūvējiet āķus.

### ELEKTRISKAIS PIESLĒGUMS

Elektrisko pieslēgumu drīkst veikt ti ai tad, kad strāvas padeve ir izslēgta, ierīci drīkst pievienot ti ai elektroinstalācijai, kas atbilst spēkā esošajiem standartiem. Pievienojiet adus elektrības blokam, kā aprakstīts aeiži izvietojet vadus. Pārbaudiet pieslēgšanas pareizību. Pakariet spoguļi ar āķiem. Pārbaudiet uzstādīšanas pareizību. Ieslēdziet strāvas padevi. Ieslēdziet apgaismojumu ar slēdzi. Šaubu gadījumā elektriskais pieslēgums ir jāveic personai ar atbilstošu kvalifikāciju.

### KOPŠANA

Pirms spoguļa kopšanas, obligāti t vienojiet strāvas padevi. Spoguļa virsmas tīriet t ai ar tam paredzētajiem līdzekļiem. Veicot kopšanas darbus, nepieļaujiet mitruma/ūdens iekļūšanu spoguļa iekšā, kur atrodas elektroķēdes.

## NL – GEBRUIKSAANWIJZING

### TEHNISCHE GEGEVENS EN FUNCTIES

Voedingspanning:	230V~50Hz
Voedingspanning voor LED:	12VDC
LED vermogen:	MAX 9,0W / 0,75A
Beschermingsklasse:	II
Beschermingsgraad:	IP21

### VOORWAARDEN VAN VEILIGE MONTAGE EN VEILIG GEBRUIK

De spiegel is bestemd voor de installatie binnenshuis. Tijdens montage mag de spiegel niet aan een voedingsbron worden aangesloten. De montage conform de gebruiksaanwijzing uit te voeren op de wijze en in de volgorde zoals op de tekening is aangegeven. De fabrikant is niet aansprakelijk voor de beschadiging die is ontstaan door onjuiste montage, onjuist gebruik van het product of de veranderingen aan de constructie. Indien de externe flexibele leiding of kabel beschadigd is, dient deze enkel door de fabrikant of zijn service medewerkers of door een persoon met gelijke bekwaamheden te worden vervangen om risico te voorkomen. Een defecte spiegel niet gebruiken.

### MONTAGE

De spiegel voorzichtig uit de erpakking halen. De juiste montageplek voor de spiegel kiezen bv.: (betonnen, bakstenen of gelijke muur die voor stabiele en veilige bevestiging an de pluggen zorgt). De montageplaats dient voorzien te zijn van een leiding of een kastje die de aansluiting an de spiegelverlichting aan het net 230V~50Hz mo gelijk maakt. De positie en afstand van de montagepluggen markeren. De gaten boren, de pluggen aanbrengen en de haken indraaien.

### ELEKTRISCHE AANSLUITING

De elektrische installatie bij los ekoppelde elektrische spanning, enkel aan goed werkende elektrische installatie aansluiten die aan vi erende normen voldoet. De leidingen aan elektrische kubus conform tekening aansluiten. Leidingen op de juiste manier leggen. Controleren of de verbindingen juist zijn. De spiegel aan de haken ophangen. Controleren of de montage op de juiste manier uitgevoerd werd... De spanning in de elektrische installatie aaneen. De erlichhhting met de sc elaar aanzeten. Bij twijfels de uitvoering van de elektrische aansluiting aan de persoon met elektrische bevoegdheden toevertrouwen.

### ONDERHOUD

Tijdens het onderhoud van de spiegel de voedingsspanning absoluut loskoppelen. Tijdens het onderhouden van het spiegeloppervlak enkel de hiervoor bestemde middelen gebruiken. Tijdens het onderhoud het binnenste gedeelte van de spiegel voorzien van elektrische circuits nooit vochtig of n t maken.

## PT – MANUAL DE INSTRUÇÕES

### DADOS TÉCNICOS E FUNÇÕES

Fonte de alimentação:	230V~50Hz
Alimentação de LED:	12VDC
Potência de LED:	MAX 9,0W / 0,75A
Classe de proteção:	II
Grau de proteção:	IP21

### CONDIÇÕES PARA MONTAGEM E USO SEGUROS

O espelho destinado à mo tagem dentro do local. Durante a montagem, o espelho não pode estar ligado à fonte de corrente. A montagem deve ser feita de acordo com as orientações de manual de montagem, de maneira e na ordem apresentada no desenho. O fabricante não assume responsabilidade pelos danos provocados em consequência de montagem inadequada, uso inadequado do produto ou modificações construtas. Para evitar o risco, o cabo externo flexível ou a corda danificada devem ser trocados apenas pelo fabricante ou o seu serviço técnico ou pessoa autorizada com as devidas qualificações. Não usar espelho ineficaz.

### MONTAGEM

Retiar deli adamente o espelho da embalagem. Selecionar o local adequado para a montagem do espelho, por exemplo, parede de betão, de tijolo ou similar que aranta a fixação de cavilhas fixa e segura. O local de montagem deve ser equipado com o cabo ou lata possibilitando a ligação de iluminação do espelho à rede de 230V~50Hz. Marcar o lugar e a distância de cavilhas. Perfurar os furos, colocar as cavilhas e os ganchos.

### LIGAÇÃO ELÉTRICA

A ligação elétrica deve ser feita com alimentação desligada, apenas à instalação elétrica que cumpre com as normas atuais. Ligar os cabos ao dado elétrico de acordo com a descrição. Colocar adequadamente os cabos. Verificar a regularidade das conexões. Pendurar o espelho nos ganchos. Verificar a regularidade de montagem. Ligar a alimentação na instalação elétrica. Ligar a iluminação com interruptor. Em caso de dúvidas, encomendar a ligação elétrica a uma pessoa com as adequadas licenças elétricas.

### MANUTENÇÃO

Desligar obrigatoriamente a fonte de alimentação durante a manutenção. Para a manutenção da superfície de espelho usar apenas os meios destinados a ee fim. Durante a conservação, evitar a humidade ou inundação de parte interna do espelho com circuitos elétricos.

## RO - INSTRUCȚIUNI DE UTILIZARE

### DATE TEHNICE ȘI FUNCȚII

Tensiunea de alimentare:	230V~50Hz
Tensiunea de alimentare LED :	12VDC
Putere LED:	MAX 9,0W / 0,75A
Clasa de protecție:	II
Gradul de protecție:	IP21

### UTILIZARE ȘI INSTALARE ÎN CONDIȚII DE SIGURANȚĂ

Oglinda este destin tă instalării în interior. În timpul în talării, oglinda nu poate ficonectată la o sursă de alimentare. Instalarea trebuie să fie efectuată conform recomandărilor instrucțiunilor de instalare, urmând modul și ordinea prezentate pe figuri. Producătorul nu-și asumă responsabilitatea pentru deteriorări apărute în urma instalării incorecte, utilizării impr oprie a produsului sau în urma modificărilor de construcție neautorizate. În cazul în care tubul flexibil extern sau cabul a fost deteriorat, acesta trebuie să fie înlocuit exclusiv de către producător sau un reprezentant al acestuia, fie de către un personal calificat, pentru a se evita riscuri aferente. Nu folosiți o oglindă defectă.

### INSTALARE

Scoateți cu grijă oglinda din ambalaj. Alegeți locul adecvat de montare a oglinzii (ex. perete din beton, cărămidă sau material similar care asigură o fixare sigură și permanentă a diblurilor). Locul de montare trebuie să fie echipat cu cablu sau doză pentru a facilita conectarea luminilor la o rețea de energie electrică de 230V~50Hz. Marcați locul de fixare a diblurilor și distanța între ele. Executați găurile, montați diblurile și înșurubați cărligele.

### EFCȚUAREA CONEXIUNII ELECTRICE

Conexiunea electrică trebuie să fie realizată fără a alimenta produsul cu curent electric, conectarea făcându-se exclusiv la o rețea electrică lipsită de defecte și care corespunde standardelor actuale. Conectați cablurile la un bloc de conectare conform descrierii. Așezați cablurile în mod corespunzător. Verificați corectitudinea xiunilor. Atărnați oglinda pe cărlige. Verificați corectitudinea m tării. Alimentați rețeaua electrică cu curent. Apropindeți luminile folosind comutatorul. În cazul în care aveți îndoieli, realizați conexiuni electrice trebuie incredințată unei persoane autorizate și calificate în domeniu realizării conexiunilor electrice.

### ÎNȚRETINERE

În timpul unor activ ăți de întreținere, oglinda trebuie să fie neapărat deconectată de la sursă de alimentare. Înțretinerea suprafeței oglinzii trebuie să fie realizată exclusiv cu ajutorul detergenților adecvați. În cadrul activi ților de în țretinere, evitați umiditatea sau inundarea cu apă a suprafeței din spatele oglinzii unde sunt localizate circuite electrice.

## RU - ИНСТРУКЦИЯ ПО ЭКСПЛУАТАЦИИ

### ТЕХНИЧЕСКИЕ ДАННЫЕ И ФУНКЦИИ

Напряжение питания:	230 В~50 Гц
Напряжение питания LED:	12 В пост. тока
Мощность LED:	МАКС. 9,0 Вт / 0,75А
Класс защиты:	II
Степень защиты:	IP21

### УСЛОВИЯ БЕЗОПАСНОГО МОНТАЖА И ИСПОЛЬЗОВАНИЯ

Зеркало предназначено для монтажа внутри помещений. Во время монтажа зеркало должно быть отключено от электросети. Монтаж следует выполнить в соответствии с инструкцией монтажа и в очередности, показанной на рисунке. Производитель не несет ответственности за ущерб, возникший в результате неправильного монтажа, неправильного использования изделия или конструктивных изменений. Если внешний гибкий кабель или шнур поврежден, он должен быть заменен только производителем или его сервисной службой, либо лицом, имеющим достаточную квалификацию, с целью избежания риска. Не следует использовать неисправного зеркала.

### МОНТАЖ

Осторожно вынуть зеркало из упаковки. Выбрать соответствующее место для монтажа зеркала, например бетонную, кирпичную или подобную стену, обеспечивающую прочное и долговечное крепление дюбелей. К месту монтажа должен быть подведен силовой кабель или волье зеркала должна быть установлена распределительная коробка для подключения зеркала к электросети 230 В~50 Гц. Обозначить на стене места отверстий для дюбелей. Высверлить отверстия, установить дюбеля и закрутить в них монтажные крючки.

### ПОДКЛЮЧЕНИЕ ЭЛЕКТРИЧЕСТВА

Подключение электричества следует выполнить при отключенной электрической сети, ее исключительно исправном состоянии, отвечающем актуальным нормам. Подключить провода к электрическим контактам в соответствии с рисунком. Правильно уложить кабели. Проверить правильность соединений. Повесить зеркало на крючки. Проверить правильность монтажа. Включить напряжение в электрической сети. Включить освещение переключателем. В случае возникновения сомнений, поручить подключение электричества лицу, имеющему соответствующее разрешение и квалификацию.

### ТЕХНИЧЕСКОЕ ОБСЛУЖИВАНИЕ.

Во время технического обслуживания зеркала следует безоговорочно отключить его от электросети. Для ухода за поверхностью зеркала следует использовать исключительно средства, для этого предназначенные. В случае ухода избежать покрытия зеркала влагой или попадания воды на обратную его сторону, где находятся электрические провода.





# MIRROR LED HESTIA Fi 800



INPUT: 200-240V~50Hz  
OUTPUT: 12VDC / MAX 15,0W

## SK – NÁVOD NA OBSLUHU

### TECHNICKÉ ÚDAJE a FUNKCIE

Napätie napájania:	230V~50Hz
Napätie napájaniaLED:	12VDC
Príkon LED:	MAX 9,0W / 0,75A
Ochranná trieda:	II
Stupeň ochrany:	IP21

### PODMIENKY BEZPEČNEJ MONTÁŽE A POUŽÍVANIA

Zrkadlo je určené na montáž vo vnútri miestnosti. Počas montáže nemôže byť zrkadlo pripojené k zdroju napájania. Montáž je potrebné vykonať v súlade s odporúčaniami nachádzajúcimi sa v návode na montáž, spôsobom a v poradí uvedenom na obrázku. Výrobca nie je zodpovedný za škody spôsobené nesprávnou montážou, nesprávnym používaním produktu alebo konštrukčnými zmenami. Ak je vonkajší kábel ohýbný alebo šnúra poškodená, musí byť vymenená iba výrobcom alebo jeho servisným pracovníkom alebo osobou s podobnými oprávneniami, aby sa zabránilo vzniku rizika. Nesmie sa používať poškodené zrkadlo.

### MONTÁŽ

Opatrne vyťahovať zrkadlo z balenia. Vybrať vhodné miesto montáže zrkadla napr. (betónová, tehlová alebo podobná stena zabezpečujúca trvanlivé a pevné pripevnenie rozperných kolíkov). Miesto montáže musí byť vybavené káblom alebo kontaktom umožňujúcimi pripojenie osvetlenia zrkadla do siete 230V~50Hz. Označiť miesto a vzdialenosť pripevnenia rozperných kolíkov. Vyvrátať otvory, namontovať rozperné kolíky a priskrutkovať háky.

### ELEKTRICKÉ PRIPOJENIE

Elektrické pripojenie vykonať počas odpojeného napätia, vylúčiť do fungujúcej elektrickej inštalácie spĺňajúcej aktuálne normy. Pripojiť káble do elektrického článku podľa opisu. Vložiť príslušné vedenie. Skontrolovať správnosť spojenia. Zavesiť zrkadlo na hákoch. Skontrolovať, či bola montáž správne vykonaná. Zapnúť napätie v elektrickej inštalácii. Zapnúť osvetlenie vypínačom. V prípade pochybností je poeobné elektrické pripojenie zveriť osobe s príslušnými elektrickými oprávneniami.

### KONZERVÁCIA

Počas konzervácie zrkadla je potrebné odpojiť napätie napájania. Na konzerváciu povrchu zrkadla je potrebné používať iba prostriedky určené na tento účel.

V prípade konzervácie sa je potrebné vyhnúť zvlhnutiu alebo alia utu vnútornej strany zrkadla obsahujúcej elektrické obvody.

## SLO – NAVODILA ZA UPORABO

### TEHNIČNI PODATKI IN MOŽNOSTI

Napajalna napetost:	230V~50Hz
Napajalna napetost LED:	12 VDC
Moč LED:	MAX 9,0W / 0,75A
Razred zaščite:	II
Stopnja zaščite:	IP21

### POGOJI ZA VARNO NAMESTITEV IN UPORABO

Ogledalo je namenjeno za namestitev v noanjih prostorih. Med montažo ogledalo ne sme biti priključeno na električno omrežje. Namestitev i edite v skladu z navodili za namestitev; način in vrstni red namestiti e sta prikazana na sliki.

Proizvajalec ne odgovarja za okvare, nastale zaradi nepravilne namestitve e, nepravilne uporabe ali sprememb konstrukcije izdelka.

Če je zunanji gibki vod ali kabel poškodovan, ga zaradi nevarnosti lah o zamenja je proizvajalec ali njegov servis ali oseba s podobnimi kvalifikacijami. Nikoli ne uporabljajte okvarjenega ogledala.

### NAMESTITEV

Previdno potegnite ogledalo ven iz embalaže. Izberite ustrezno mesto za namestitev ogledala (beons a, opečnata ali podobna stena, ki zagotavlja zanesljivo in trajno pritrditev zatičev). Meo namestitve m orora biti opremljeno s kablom ali z razvodnico, ki omogoča priključitev razsvetljave ogledala na omrežje 230V~50Hz. Označite mesta pritrditve zatičev in razdaljo med njimi. Izvrtaite luknje, namestite aa atiče in privie klj e.

### PRIKLJUČITEV NA ELEKTRIČNO OMREŽJE

Priključitev na električno omrežje izvedite ob izklopljenem napajanju; napravo priključite na brezhibno delujočo električno napeljavo, ki izpolnjuje trenutno veljavne norme. Vodnike priključite na priključno spojko v skladu z opisom. Pravilno razporedite vodnike. Preverite, ali so priključili pravilno izvedena. Ogledalo obesite na kljuko. Preverite, ali je bila montaža pravilno izvedena. Vključite napajanje električne napeljave. S pomočjo sti ala vključite razsvetljavo. V primeru dvomov priključitev na električno omrežje naročite osebi, ustrezno usposobljeni za električna dela.

### VZDRŽEVANJE

Med vzdrževanjem ogledala je nujno treba izključiti napajanje.

Za vzdrževanje površine ogledala uporabljajte izključno za to namenjena sredstva.

Med vzdrževanjem pazite, da zadnja stran ogledala, ki vsebuje električna vezja, ne pride v stik z vlago in e očinami.

## HR - UPUTE ZA UPORABU

### TEHNIČKI PODACI I FUNKCIJE

Napon napajanja:	230V~50Hz
Napon napajanja LED:	12VDC
Snaga LED:	MAX 9,0W / 0,75A
Klasa zaštite:	II
Stupanj zaštite:	IP21

### UVJETI SIGURNE UGRADNJE I UPORABE

Zrcalo je namijenjeno ugradnji u zatvorenim prostorima. Za vrijeme ugradnje, zrcalo ne smije biti spojeno na i or napajanja. Ugradnju izvršite u skladu s uputama za ugradnju, na način i redoslijedom prikazanim na slici.

Proizvođač ne snosi odgovornost za oštećenja uzrokovana neispravnom ugradnjom, nepravilnom uporabom proizvođača ili izmjenama u konstrukciji.

Ako su vanjski savitljivi vod ili kabel oštećeni, moraju biti amijenjeni isključivo od strane proizvođača ili njegovog servisera ili osobe sa sličnim kvalifikacijama u svrhu izbjegavanja rizika. Nemojte koristiti nei avno zrcalo

### UGRADNJA

Zrcalo oprezno izvaditi iz pakiranja. Odaba ati odg arajuće mjesto za ugradnju

npr. (betonski zid, cigleni ili slični zid koji omogućuje čvrsto i sigurno učvršćivanje klinova). Na mjestu za ugradnju mora se nalaziti abel ili razvodna kutija oja omogućuje spajanje osvijetljenja zrcala na mrežu 230V~50Hz. Označiti mjeo i r azmak učvršćivanja klinova .Izbušiti rupe, ugraditi klino e tte uvituk e.

### PRIKLJUČIVANJE NA ELEKTRIČNU MREŽU

Priključivanje na električnu mrežu napraviti prilii om isključenog napona te spojiti isključio o na ispravnu električnu instalaciju koja ispunjava aktualne norme. Kabele spojiti na električni priključak u skladu s opisom. Ispravno položiti abele. Provjeriti i s avnosost spoj a. Objesiti zrcalo na kuke. Provjeriti ispa vnost ugradnje. Uključiti napajanje u električnu mrežu. Uključiti osvijetljenje pr ekidačem. U slučaju sumnji, električni priključak dati na p ovjeru odgovarajuće osposobljenoj i ovlaštenoj osobi.

### ODRŽAVANJE

Za vrijeme održavanja zrcala, potrebno je obavezno isključiti napajanje. Za održavanje površine zrcala, koristiti samo namjen a sredstva.

Prilikom održavanja, izbjegavati vlagu ili odu na unutarnjoj strani zrcala na kojoj se nalaze strujni krugovi.

## DA - BRUGSANVISNING

### TEKNISKE DATA OG FUNKTIONER

Forsyningsspænding:	230V~50Hz
LED-forsyningsspænding:	12VDC
LED effekt:	MAX 9,0W / 0,75A
Beskyttelsesklasse:	II
Beskyttelsesniveau:	IP21

### BETINGELSER FOR SIKKER MONTAGE OG BRUG

Spejlet er beregnet til indenør smontering. Spejlet kan ikke være tilsluttet til tømilkilden under montage. Montage udføres i henhold til a visningerne i montagevejledningen, i den rækkefølge og på den måde, som er vist på tegningen.

Fabrikanten frasier sig ethvert ansvar for skader opstået som følge af forkert montage, uhensigtsmæssig anvendelse af produktet eller de foretagne konstruktionsændringer.

Er den udvendige slange eller snor beskadiget, må den udelukkende udskiftes af fabrikanten eller fabrikantens servicemedarbejder, evt. af en person, som har til varende kompetencer, med henblik på fareforebyggelse. Det er ikke tilladt t bruge et defekt spejl.

### MONTAGE

Løft orsiggtt spejlet ud af emballage en. Vælg et monteringssted, f.eks. (betonvæg, murstensvæg eller lign., som sikrer en holdbar og sikker isætning af rawplugs). Monteringsstedet skal være udstyret med en ledning eller en samledease, som muliggør tilslutning af spejlets baggrundslys til et elnet på230V~50Hz. Mar ér det sted, hvor og den afstand, hvormed rawplugsene skal isættes. Bor huller , sæt rawplugsene i og skru krogene ind i hullerne.

### EL-TILSLUTNING

El-tilslutning må u foretages med frakoblet spænding. Spejlet kan kun tilslutte til et funktion gsd elektrisk anlæg, som opfylder de nyeste standarder. Tilslut ledningerne til tilslutningsb sen. Læg ledningerne korrekt. Kontrollér, at ledningerne er korrekt tilslutte et. Hæng spejlet op på krogene. Kontrollér for korrekt montage. Tilslut el-anlæggets spænding. Tænd baggrundslyset vha. en omskifte. rEr du i tvivl, lad el-tilslutning foretages af en kvalificeret elinstallatør.

### VEDLIGEHOLD ELSE

Det er absolut nødvendigt at frakoble forsyningsspændingen under vedligeholdelse af spejlet.

Spejlets overflade kan udelukkende vedligeholdes med anvendelse af midler, som specifikt er beregnet hertil.

Undgå at befugte spejlet samt undgå vand at trænge ind der, hvor elektriske kredsløb befinder sig.

## EL - ΟΔΗΓΙΕΣ ΧΡΗΣΗΣ

### ΤΕΧΝΙΚΑ ΧΑΡΑΚΤΗΡΙΣΤΙΚΑ & ΛΕΙΤΟΥΡΓΙΕΣ

Τάση τροφοδοσίας:	230V~50Hz
Τάση τροφοδοσίας λυχνίας LED:	12VDC
Ισχύς LED:	MAX 9,0W / 0,75A
Κλάση προστασίας:	II
Βαθμός προστασίας:	IP21

### ΠΡΟΫΠΟΘΕΣΕΙΣ ΑΣΦΑΛΟΥΣ ΕΓΚΑΤΑΣΤΑΣΗΣ ΚΑΙ ΧΡΗΣΗΣ

Ο καθρέφτης έχει σχεδιαστεί για εγκατάσταση σε εσωτερικούς χώρους. Κατά την εγκατάσταση ο καθρέφτης δεν θα πρέπει να είναι συνδεδεμένος στην πηγή ρεύματος.

Η εγκατάσταση θα πρέπει να εκτελείται σύμφωνα με τις οδηγίες εγκατάστασης, με τον τρόπο και με την σειρά που εμφανίζονται στην εικόνα.

Ο κατασκευαστής δεν αναλαμβάνει καμία ευθύνη για τυχόν ζημιές που προκαλούνται από λάθος εγκατάσταση, ακατάλληλη χρήση του εξοπλισμού ή από αλλαγές στην κατασκευή του.

Εάν το εξωτερικό εύκαμπτο καλώδιο ή το σχαλίνο του καλωδίου έχει υποστεί βλάβη, θα πρέπει να αλλάξει μόνο από τον κατασκευαστή ή από κάποιο αντιπρόσωπό του, ή από άτομο με παρόμοια προσόντα προκειμένου να αποφευχθεί ο οποιοσδήποτε κίνδυνος.

Μην χρησιμοποιείτε ελαττωματικό καθρέφτη.

### ΕΓΚΑΤΑΣΤΑΣΗ

Αφαίρεστε προσεκτικά τον καθρέφτη από τη συσκευασία. Επιλέξτε ένα κατάλληλο σημείο εγκατάστασης του καθρέφτη π.χ. (τοίχο ταμεινένιο, τούβλο ή παρόμοιο που εξασφαλίζει σταθερή και ασφαλή στερέωση με ούλα). Το σημείο εγκατάστασης θα πρέπει να είναι εξοπλισμένο με καλώδιο ή κουτί σύνδεσης καλωδίων που να επιτρέπει την σύνδεση του φωτισμού του καθρέφτη στο ηλεκτρικό δίκτυο 230V~50Hz. Καθορίστε και σημειώστε το σημείο και την απόσταση στερέωσης των ούλων. Ανοίξτε οπές με ένα τρυπάνι, τοποθετήστε τα ούλα και βιδώστε τα άγκιστρα.

### ΗΛΕΚΤΡΙΚΗ ΣΥΝΔΕΣΗ

Η ηλεκτρική σύνδεση πρέπει να εκτελείται υπό αποσυνδεδεμένη τάση, αποκλειστικά σε λειτουργική ηλεκτρική εγκατάσταση που πληρεί τα ισχύοντα πρότυπα. Συνδέστε τα καλώδια στην κλάση σύνδεσης καλωδίων σύμφωνα με την περιγραφή. Τοποθετήστε κατάλληλα τα καλώδια. Ελέγξτε την καλωδίωση. Κρεμάστε τον καθρέφτη στα άγκιστρα. Ελέγξτε αν η εγκατάσταση έγινε σωστά. Ενεργοποιήστε την τάση στην ηλεκτρική εγκατάσταση. Ανοίξτε τον φωτισμό με τον διακόπτη. Σε περίπτωση αμφιβολίας, θα πρέπει να αναθέσετε την σύνδεση στην ηλεκτρική σύνδεση σε άτομο που κατέχει τα κατάλληλα προσόντα ηλεκτρολόγου.

### ΣΥΝΤΗΡΗΣΗ

Κατά τη διάρκεια συντήρησης του καθρέφτη, πρέπει απαραίτητως να αποσυνδέετε την τάση τροφοδοσίας.

Για την συντήρηση της επιφάνειας του καθρέφτη χρησιμοποιείτε μέσα καθαρισμού που είναι αποκλειστικά γι' αυτό τον σκοπό.

Κατά την συντήρηση να αποφεύγεται η δημιουργία υγρασίας και νερού στην εσωτερική πλευρά του καθρέφτη που περιέχει ηλεκτρικά καλώδια.

## FI - KÄYTTÖOHJE

### TEKNISET TIEDOT JA TOIMINNOT

Syötöjännite e:	230V~250Hz
Syötöjännite LED:	12VDC
LED teho	MAX 9,0W / 0,75A
Suojeluluokka:	II
Suojausluokitus:	IP21

### TURVALLISEN KOKOONPANNON JA KÄYTTÖN EHDOT

Peili on tarkoitettu oonpanoon huoneitojen sisällä. Koonpanon aikana irrota peili pistorasiasta. Suorita kokoonpano käyttöohjeen mukaisesti, uva alla näytetyllä tavalla ja tässä järjestyksessä.

Toimit ajalla ei ole mitään vastuuta virheellisen kokoonpanon, virheellisen käytön, tai konstruktiomuok sien aiheuamis ta vahingoista. Jos ulkoisen taipuva johto tai köysi on vahingoittunut, aaran vältämiseksi si sen saa vaihtaa vain toimitaja t ai hänen palveluntuot ajansa tai hänen kaltaisensa ammaataitoinen henkilö.

Ei saa käyttää u vahingoittu a peiliä.

### KOKOONPANO

Ota peili pakkauksesta huolellisesti. alitse kokoonpanoon sopiva paikka, esimerkiksi betoniseinä, tiliseinä ai sen kaitainen, joka mahdollistaa kiinnitystulppien kestävää ja varmaa kiinnitystä. Koonpanon paikkaa täytyy olla johto ta pistorasia, joka mahdollistaa kytkä peilin valaistuksen verkkoon 230V~250Hz. Merkitse kiinnitystulppien kiinnityksen paikka ja sijoit aminen. Poraa reiät seinään, sijoita kiinnitystulppa ta asenna kookut.

### LIITÄMINEN

Suurita liittäminen k u virta on kytketty pois päällä, ainoastaan toimivaan sähköjärjestelmään, joka täyt ää nykyisen vaatim set. Liitä johdot liitäntälohkon ohjeiden mukaisesti. Sijoi a johdot oikein. Tarkista liitoksen oikeellisuus. Ripusta peili koukuille. Tarkista kokoonpanon oikeellisuus. Kytke jännite sähköjärjestelmässä. Kytke valaistus kytkimellä. Jos olet epävarmaa, anna liit äminen tehtäväksi henkilölle, jolla on sopiva oikeus.

### PUHDISTAMINEN

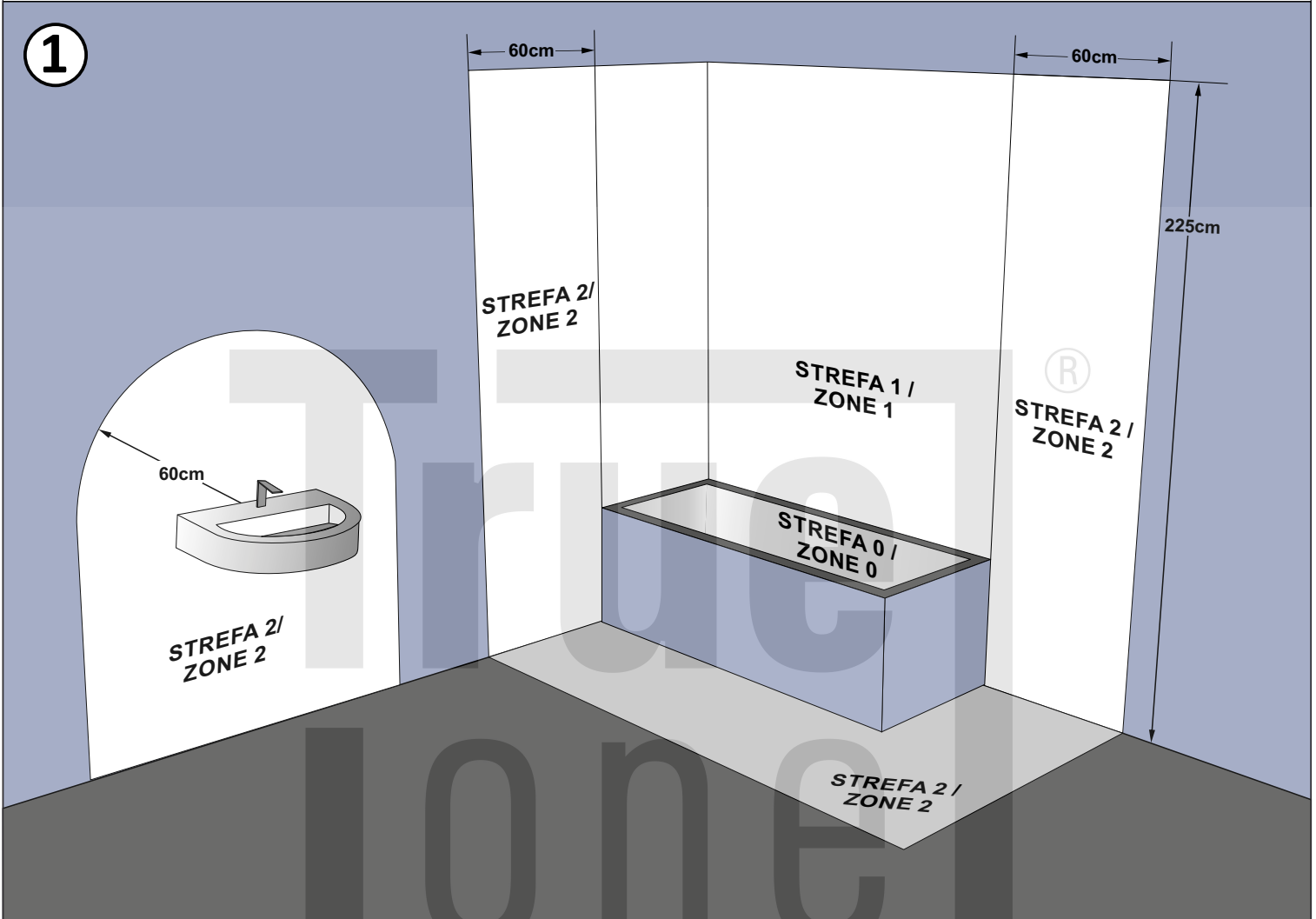
Ehdot omasti i otina laite pistorasiasta ennen peilin puhdistamista.

Peilin puhdistamiseen käytä vain siihen tarkoitettuja ainoja. Puhdistaminen tapauksessa vält peilin ulkoisen, virtapiirejä sisältävän sivun kostutusta tai tulvimista.

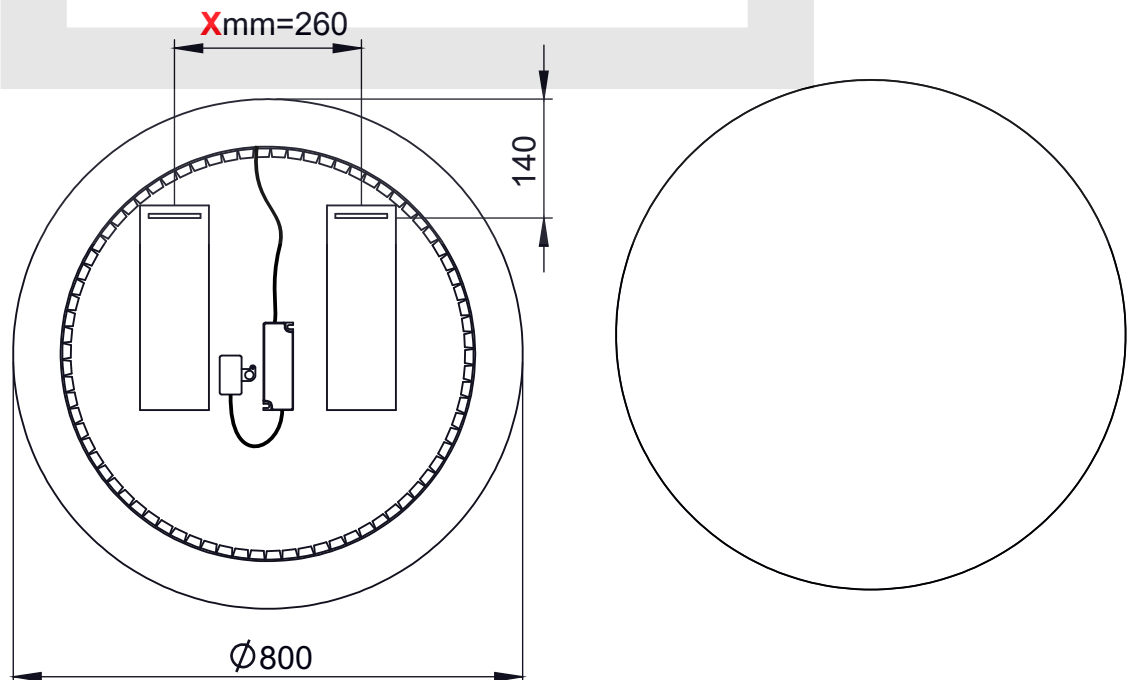


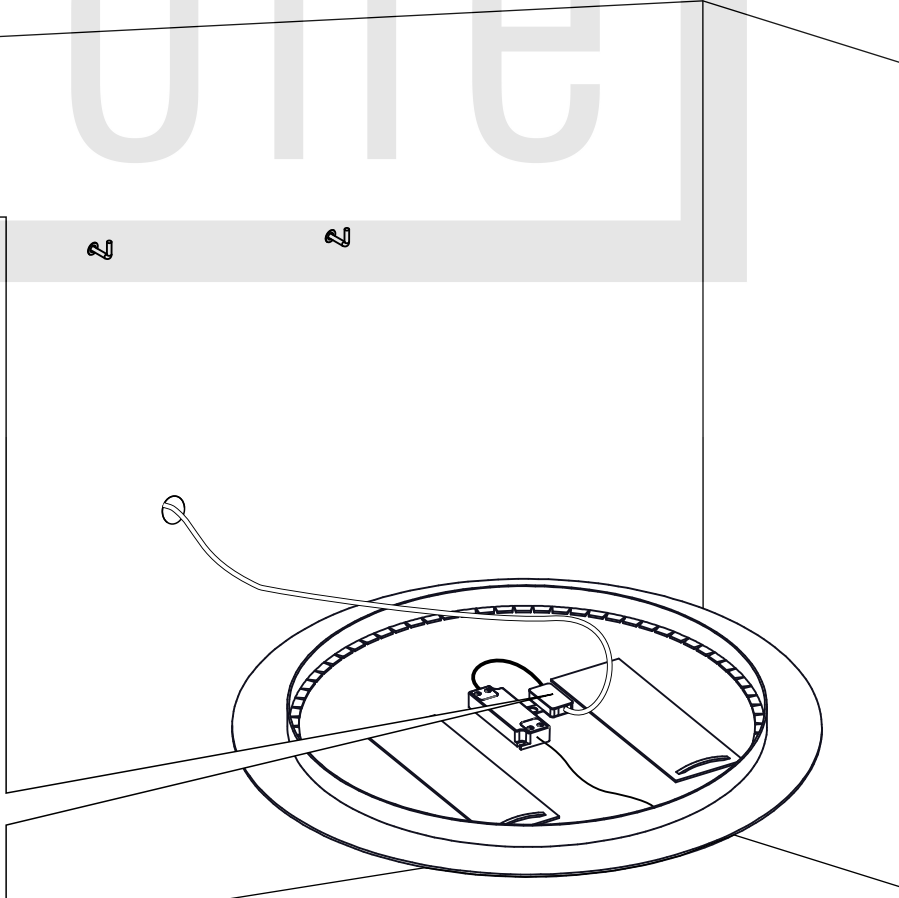
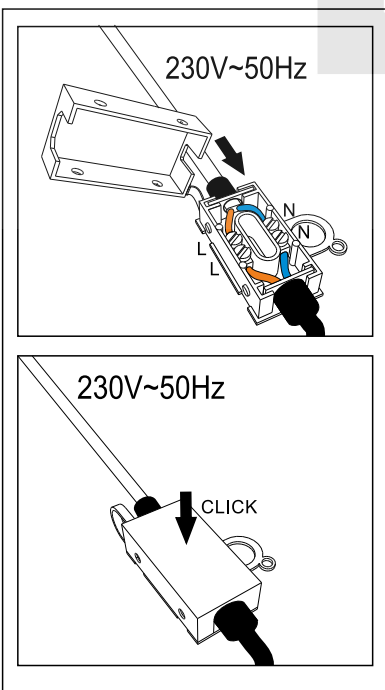
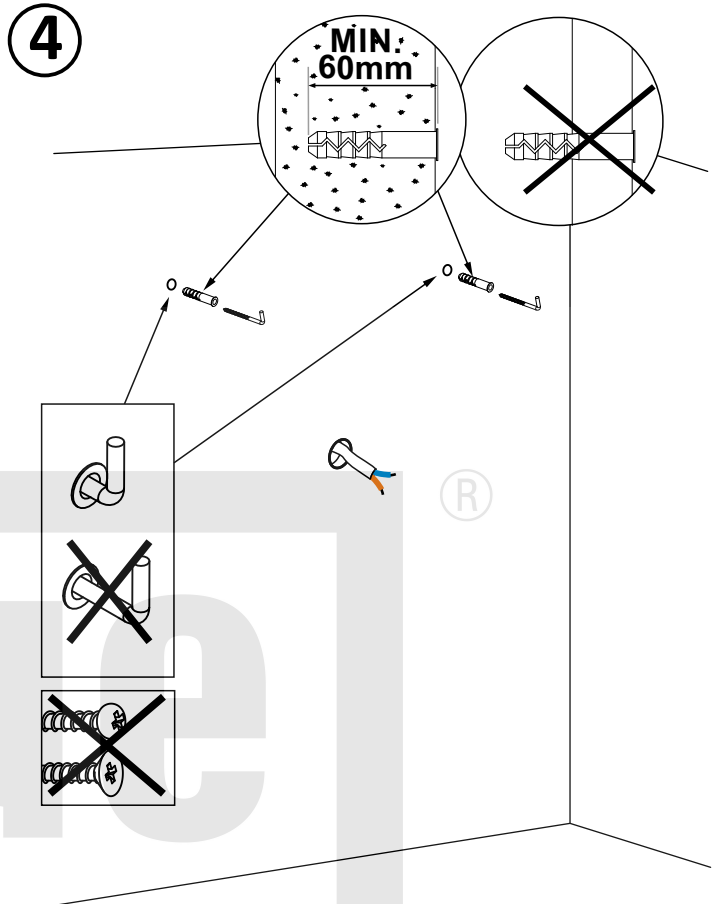
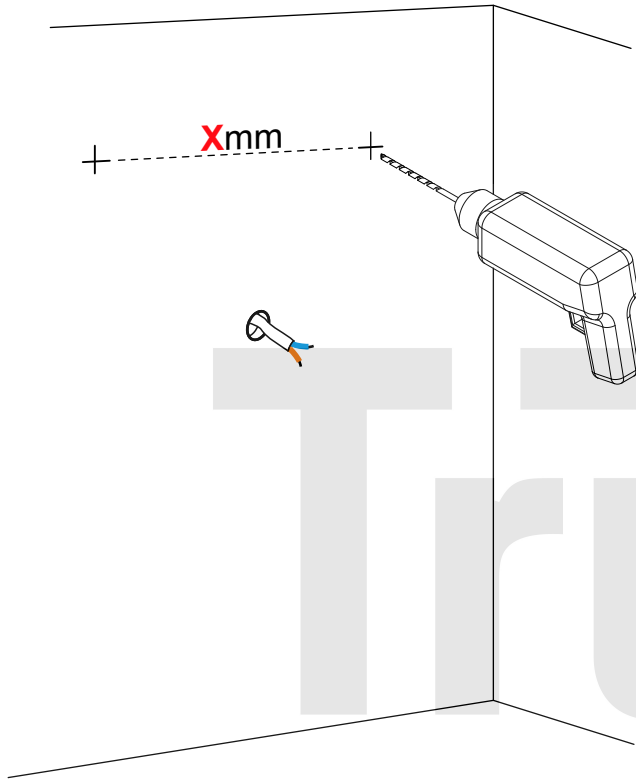
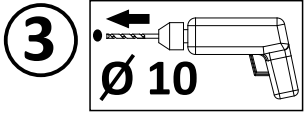
Montować tylko po za strefą 0,1 i 2 | Install only outside zone 0,1 and 2 | Nur außerhalb der Zone 0,1 und 2 . installieren

1

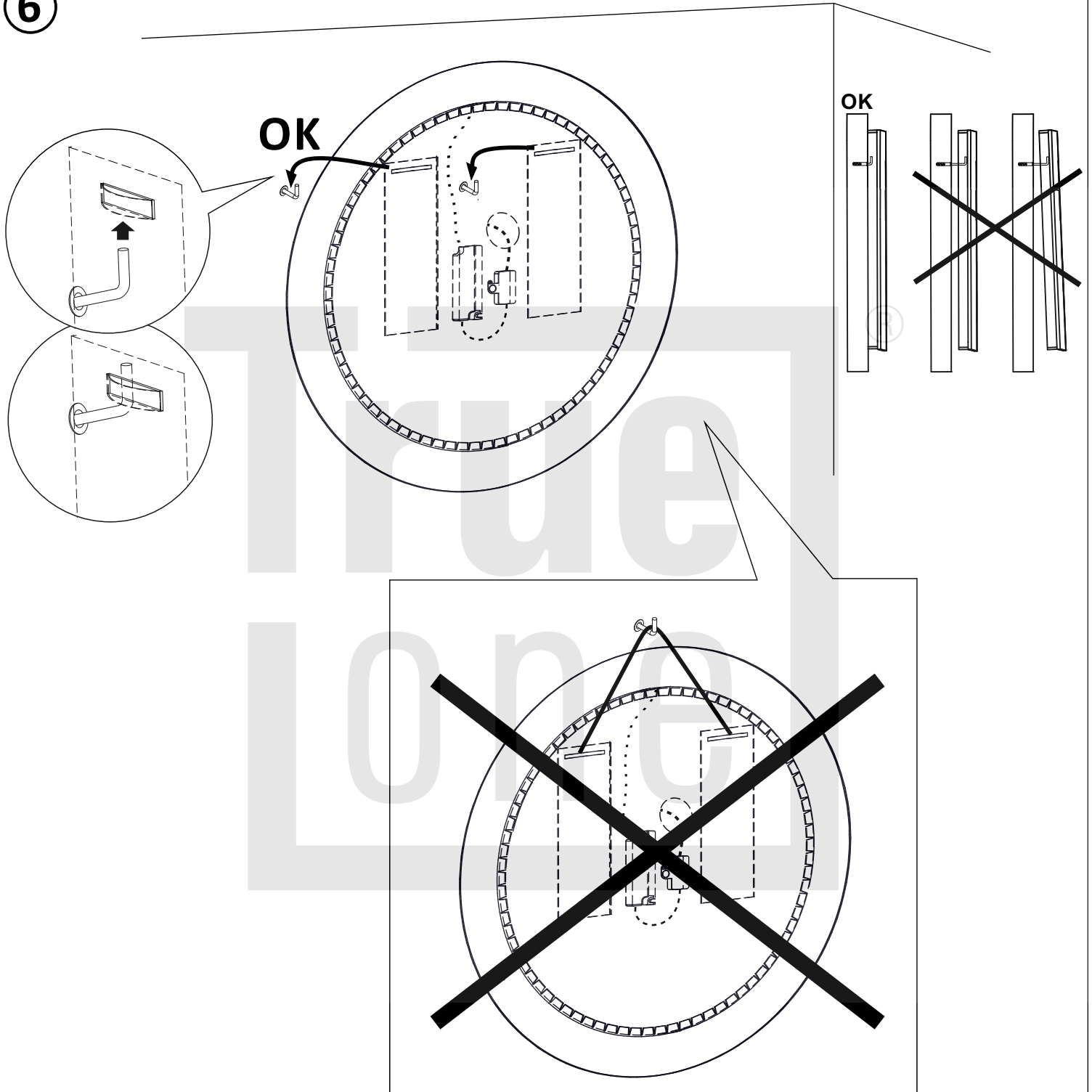


2





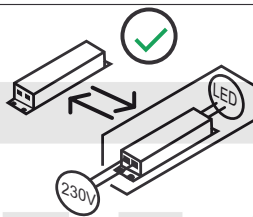
6







<b>PL</b> - Te produkty wyposażone zawierają źródła światła, które nie mogą być wymienione przez użytkownika końcowego	<b>DE</b> - Diese Produkte enthalten Lichtquellen, die von den Endbenutzer nicht ausgetauscht werden können.	<b>CS</b> - Výrobky obsahující produkty obsahují světelné zdroje, které koncový uživatel nemůže nahradit.
<b>DA</b> - Produkter, der indeholder produkter, indeholder lyskilder, der ikke kan erstattes af slutbrugeren.	<b>EL</b> - Αυτά που περιέχουν προϊόντα περιέχουν πηγές φωτός που δεν μπορούν να αντικατασταθούν από τον τελικό χρήστη.	<b>EN</b> - Those containing products contains a light sources that can not be replaced by the end user.
<b>ES</b> - Aquellos que contienen productos contienen fuentes de luz que no pueden ser reemplazadas por el usuario final.	<b>ET</b> - Tooted sisaldavad valgusallikaid, mida lõpptarbijaja ei saa asendada.	<b>FI</b> - Tuotteita sisältävät valonlähteet, joita loppukäyttäjät ei voi korvata.
<b>FR</b> - Ceux contenant des produits contiennent une source lumineuse qui ne peut pas être remplacée par l'utilisateur final.	<b>HU</b> - A termékek tartalmazó fényforrásokot olyan fényforrások tartalmazzak, amelyeket a végfelhasználó nem cserélhet ki.	<b>IT</b> - Quelli contenenti prodotti contengono sorgenti luminose che non possono essere sostituite dall'utente finale.
<b>LT</b> - Tuose produktuose yra šviesos šaltiniai, kurių negali pakeisti galutinis vartotojas.	<b>LV</b> - Tajos, kas satur produktus, ir gaismas avoti, kurus gala lietotājs nevar aizstāt.	<b>RU</b> - Те, которые содержат продукты, содержат источники света, которые не могут быть заменены конечным пользователем.
<b>PT</b> - Aqueles que contém produtos contém fontes de luz que não podem ser substituídas pelo usuário final.	<b>RO</b> - Cele care conțin produse conțin o sursă de lumină care nu poate fi înlocuită de utilizatorul final.	<b>NL</b> - Die producten bevatten een lichtbron die niet door de eindgebruiker kan worden vervangen.
<b>SK</b> - Výrobky obsahujúce výrobky obsahujú svetelné zdroje, ktoré koncový používateľ nemôže vymeniť.	<b>SLO</b> - Tisti, ki vsebujejo izdelke, vsebujejo svetlobne vire, ki jih končni uporabnik ne more nadomestiti.	<b>SV</b> - De som innehåller produkter innehåller ljuskällor som inte kan ersättas av slutanvändaren.
<b>TR</b> - Ürün içerenerler, son kullanıcı tarafından değiştirilemeyecek bir ışık kaynağı içerir.	<b>HR</b> - Oni koji sadrže proizvode sadrže izvore svjetlosti koje krajnji korisnik ne može zamijeniti.	<b>BG</b> - Тези, които съдържат продукти, съдържат източници на светлина, които не могат да бъдат заменени от крайния потребител.



<b>PL</b> - Ten produkt wyposażony zawiera oddzielny osprzet sterujacy, który moze byc wymieniony przez uzytkownika koncowego.	<b>DE</b> - Dieses Produkt enthält ein separates Steuerung Zubehör, dass durch den Endbenutzer ausgetauscht werden kann.	<b>CS</b> - Tento produkt obsahuje samostatné ovládací zařízení, které může koncový uživatel vyměnit.
<b>DA</b> - Dette produkt indeholder separat kontroludstyr, der kan udskiftes af slutbrugeren.	<b>EL</b> - Αυτό το προϊόν περιέχει ξεχωριστό εργαλείο ελέγχου που μπορεί να αντικατασταθεί από τον τελικό χρήστη.	<b>EN</b> - This containing product contains separate control gear that can be replaced by the end user.
<b>ES</b> - Este producto contenedor contiene equipos de control separados que pueden ser reemplazados por el usuario final.	<b>ET</b> - See toode sisaldab eraldi juhtseadmeid, mida lõppkasutaja saab asendada.	<b>FI</b> - Tämä tuote sisältää erillisen ohjaukslaitteen, jonka loppukäyttäjät voi vaihtaa.
<b>FR</b> - Ce produit contenant contient un équipement de commande séparé qui peut être remplacé par l'utilisateur final.	<b>HU</b> - Ez a termék külön vezérlőberendezést tartalmaz, amelyet a végfelhasználó kicserélhet.	<b>IT</b> - Questo prodotto contenente contiene apparecchiature di controllo separate che possono essere sostituite dall'utente finale.
<b>LT</b> - Šiame produkte yra atskira valdymo įranga, kurią gali pakeisti galutinis vartotojas.	<b>LV</b> - Šajā saturošajā produktā ir atsevišķs vadības aprīkojums, kuru gala lietotājs var nomainīt.	<b>RU</b> - Этот содержащий продукт содержит отдельный механизм управления, который может быть заменен конечным пользователем.
<b>PT</b> - Este produto contém acessórios de controle separados que podem ser substituídos pelo usuário final.	<b>RO</b> - Acest produs care conține conține unelte de control separate care pot fi înlocuite de utilizatorul final.	<b>NL</b> - Dit bevattende product bevat aparte voorschakelapparatuur die door de eindgebruiker kan worden vervangen.
<b>SK</b> - Tento produkt obsahuje samostatný predradník, ktorý môže koncový užívateľ vymeniť.	<b>SLO</b> - Ta izdelek vsebuje ločeno krmilno opremo, ki jo lahko zamenja končni uporabnik.	<b>SV</b> - Denna innehållande produkt innehåller separat styrutrustning som kan bytas ut av slutanvändaren.
<b>TR</b> - Bu ürün bir kontrol tertibatı içerir.	<b>HR</b> - Ovaj proizvod koji sadrži sadrži zasebnu upravljačku opremu koju krajnji korisnik može zamijeniti.	<b>BG</b> - Този съдържащ продукт съдържа отделни контролни уреди, които могат да бъдат заменени от крайния потребител.

<b>PL</b> - Ten produkt zawiera źródła światła o klasie efektywności energetycznej „F”	<b>DE</b> - Diese Produkte enthalten Lichtquellen der Energieeffizienzklasse „F”	<b>CS</b> - Tento výrobek obsahuje světelný zdroj třídy energetické účinnosti „F”
<b>DA</b> - Dette produkt indeholder en lyskilde til energieeffektivitetsklasse „F”	<b>EL</b> - Αυτό το προϊόν περιέχει μια πηγή φωτεινής πηγής ενεργειακής απόδοσης „F”	<b>EN</b> - This product contains a light sources of energy efficiency class „F”
<b>ES</b> - Este producto contiene una fuente de luz de clase de eficiencia energética „F”	<b>ET</b> - See toode sisaldab efektiivsusklassi valgusallikat energia „F”	<b>FI</b> - Tämä tuote sisältää energiatehokkuusluokan valonlähteen „F”
<b>FR</b> - Ce produit contient des sources lumineuses de classe d'efficacité „F”	<b>HU</b> - Ez a termék energiahatékonysági osztályú fényforrást tartalmaz „F”	<b>IT</b> - Questo prodotto contiene una sorgente luminosa di classe di efficienza energetica „F”
<b>LT</b> - Šiame gaminyje yra energijos vartojimo efektyvumo klasės šviesos šaltinis „F”	<b>LV</b> - Šis produkts satur gaismas avotu ar energoefektivitātes klasi „F”	<b>RU</b> - Этот продукт содержит источник света класса энергоэффективности „F”
<b>PT</b> - Este produto contém uma fonte de luz da classe de eficiência energética „F”	<b>RO</b> - Acest produs conține o sursă de lumină de clasă de eficiență energetică „F”	<b>NL</b> - Dit product bevat een lichtbron met energie-efficiëntieklasse „F”
<b>SK</b> - Tento výrobok obsahuje svetelný zdroj triedy energetickej účinnosti „F”	<b>SLO</b> - Ta izdelek vsebuje svetlobni vir razreda energijske učinkovitosti „F”	<b>SV</b> - Denna produkt innehåller en ljuskälla för energieffektivitetsklass „F”
<b>TR</b> - Bu ürün bir ışık kaynağı enerj verimliliği sınıfı içerir „F”	<b>HR</b> - Ovaj proizvod sadrži izvor svjetlosti razreda energetske učinkovitosti „F”	<b>BG</b> - Този продукт съдържа източник на светлина от клас на енергийна ефективност „F”

<b>PL</b> - Źródło światła oraz oddzielny osprzęt sterujący mogą zostać wyjęte bez trwałego ich uszkodzenia do celów weryfikacji przez organy nadzoru rynku. Instrukcja dotycząca tej czynności znajduje się w dokumentacji technicznej produktu	<b>DE</b> - Die Lichtquellen und die separaten Steuerung Geräte können zu Überprüfung durch die Markt Überwachung Behörde rausgenommen werden ohne sie dauerhaft zu beschädigen. Anweisungen dazu finden Sie in der technischen Dokumentation des Produkts.	<b>CS</b> Světelný zdroj a oddělený předřadník mohou zůstat odstraněny, aniž by je trvale poškodily, za účelem ověření do orgány dozoru nad trhem. Pokyny, jak to udělat najdete v technické dokumentaci výrobku
<b>DA</b> - La source lumineuse et les appareillages séparés peuvent être retirés sans les endommager de façon permanente pour vérification par les autorités de surveillance du marché. Vous trouverez des instructions sur la façon de procéder dans la documentation technique du produit.	<b>EL</b> - Η πηγή φωτός και το ξεχωριστό εργαλείο ελέγχου μπορούν να αφαιρεθούν χωρίς μόνιμη ζημία για επαλήθευση από τις αρχές εποπτείας της αγοράς. Οδηγίες για το πώς να το κάνετε αυτό βρίσκονται στην τεχνική τεκμηρίωση του προϊόντος.	<b>EN</b> - The light source and separate control gear can be removed without permanently damaging them for verification by the market surveillance authorities. Instructions on how to do this can be found in the product's technical documentation.
<b>ES</b> - La fuente de luz y los auxiliares eléctricos independientes se pueden quitar sin dañándolos permanentemente para su verificación por parte de las autoridades de vigilancia del mercado. Las instrucciones sobre cómo hacer esto se pueden encontrar en la documentación técnica del producto.	<b>ET</b> - Valgusallikat ja eraldi juhtimisseadete saab eemaldada ilma kahjustades neid püsivalt turujärelevalveasutuste kontrollimiseks. Juhised selle kohta leiate toote tehnilisest dokumentatsioonist.	<b>FI</b> - Valonlähde ja erillinen ohjaislaite voidaan irrottaa ilman vahingoittaa niitä pysyvästi markkinavalvontaviranomaisten taholta. Ohjeet tämän tekemiseen löytyvät tuotteen teknisestä dokumentaatiosta.
<b>DA</b> - La source lumineuse et les appareillages séparés peuvent être retirés sans les endommager de façon permanente pour vérification par les autorités de surveillance du marché. Vous trouverez des instructions sur la façon de procéder dans la documentation technique du produit.	<b>EL</b> - Η πηγή φωτός και το ξεχωριστό εργαλείο ελέγχου μπορούν να αφαιρεθούν χωρίς μόνιμη ζημία για επαλήθευση από τις αρχές εποπτείας της αγοράς. Οδηγίες για το πώς να το κάνετε αυτό βρίσκονται στην τεχνική τεκμηρίωση του προϊόντος.	<b>EN</b> - The light source and separate control gear can be removed without permanently damaging them for verification by the market surveillance authorities. Instructions on how to do this can be found in the product's technical documentation.
<b>FR</b> - La source lumineuse et les appareillages séparés peuvent être retirés sans les endommager de façon permanente pour vérification par les autorités de surveillance du marché. Vous trouverez des instructions sur la façon de procéder dans la documentation technique du produit.	<b>HU</b> - A fényforrás és a külön vezérlőegység anélkül is eltávolítható tartósan károsítja őket a piacfelügyeleti hatóságok általi ellenőrzés céljából. Az erre vonatkozó utasításokat a termék műszaki dokumentációjában találja.	<b>IT</b> - La sorgente luminosa e le apparecchiature di controllo separate possono essere rimosse senza danneggiarle in modo permanente per la verifica da parte delle autorità di vigilanza del mercato. Le istruzioni su come eseguire questa operazione sono disponibili nella documentazione tecnica del prodotto.
<b>LT</b> - Šviesos šaltinį ir atskirą valdymo įrangą galima nuimti be visam laikui sugadinanį juos, kad juos patikrintų rinkos priežiūros institucijos. Instrukcijas, kaip tai padaryti, rasite gaminio techninėje dokumentacijoje.	<b>LV</b> - Gaismas avotu un atsevišķu vadības ierīci var noņemt bez neatgriezeniski bojājot tos tīrgus uzraudzības iestāžu pārbaudei. Norādījumi, kā to izdarīt, ir atrodami izstrādājuma tehniskajā dokumentācijā.	<b>EN</b> - Источник света и отдельный пускорегулирующий аппарат могут быть сняты, не повреждая их, для проверки органами надзора за рынком. Инструкции о том, как это сделать, можно найти в технической документации продукта.
<b>PT</b> - A fonte de luz e o reator separado podem ser removidos sem danificá-los permanentemente para verificação pelas autoridades de fiscalização do mercado. As instruções sobre como fazer isso podem ser encontradas na documentação técnica do produto.	<b>RO</b> - Sursa de lumină și echipamentul de comandă separat pot fi scoase fără deteriorându-le permanent pentru verificare de către autoritățile de supraveghere a pieței. Instrucțiunile despre cum se face acest lucru pot fi găsite în documentația tehnică a produsului.	<b>NL</b> - De lichtbron en afzonderlijke voorschakelapparatuur kunnen worden verwijderd zonder ze permanent beschadigen voor verificatie door de markttoezichtautoriteiten. Instructies over hoe u dit moet doen, vindt u in de technische documentatie van het product.
<b>SK</b> - Svetelný zdroj a samostatné predradné zariadenie je možné odstrániť bez ich trvale poškodenie za účelom overenia orgánmi dohľadu nad trhom. Pokyny, ako to urobiť, nájdete v technickej dokumentácii produktu.	<b>SLO</b> - Vir svetlobe in ločeno krmilno napravo je mogoče odstraniti brez njih trajno poškodovati, da jih preveri organi za nadzor trga. Navodila za to lahko najdete v tehnični dokumentaciji izdelka.	<b>SV</b> - Ljuskällan och separat reglage kan tas bort utan permanent skada dem för kontroll av marknadens övervakningsmyndigheter. Instruktioner om hur du gör detta finns i produktens tekniska dokumentation.
<b>TR</b> - Işık kaynağı ve ayrı kontrol tertibatı, piyasaya gôzetimi yetkilileri tarafından dođrulanması için onlara kalıcı olarak zarar vermemek. Bunun nasil yapılacağına ilişkin talimatlar, ürünün teknik belgelerinde bulunabilir.	<b>HR</b> - Izvor svjetla i zasebni upravljački uređaj mogu se ukloniti bez trajno ih oštetišti radi provjere od strane tijela za nadzor tržišta. Upute kako to učiniti možete pronaći u tehničkoj dokumentaciji proizvoda.	<b>BG</b> - Източникът на светлина и отделното устройство за управление могат да бъдат премахнати без увреждайки ги трайно за проверка от органите за надзор на пазара. Инструкции как да направите това можете да намерите в техническата документация на продукта.



<p><b>TR</b></p> <p><b>İMH</b></p> <p>Aydınlatma cihazlarının AB sınırları içerisinde yasal olarak imhası: WEEE 2012/19/EU direktifine uygun olarak, seçici toplama işlemine tabi olan bütün elektrikli ve elektronik cihazlar üzeri çizilmiş tekerlekli çöp konteyneri sembolü taşırlar. Bu ürün kullanım ömrünü tamamladıktan sonra normal ev atıklarıyla birlikte atılmamalıdır. Ürün elektrikli ve elektronik cihazların toplandığı ve geri dönüşüme gönderildiği toplama noktalarına verilmelidir. Ürünün üzerinde, kılavuzda veya ürünün ambalajında bulunan tekerlekli çöp konteyneri sembolü bu anlama gelmektedir. Ömrünü tamamlamış elektrikli ve elektronik cihazların geri dönüşümü için başvurulması gereken noktalarda ilgili bilgileri bulduğunuz yerdeki yerel yönetimden veya cihazın satıcısından edinebilirsiniz.</p>	<p><b>BG</b></p> <p><b>УТИЛИЗАЦИЯ</b></p> <p>Правилна утилизация на осветителното оборудване на територията на ЕС: Съгласно директива WEEE 2012/19/EU със символа на зачертана кофа за отпадъци с козела се означават всякакви електрически и електронни уреди, подлежащи на селективно събиране. След приключване на експлоатационния срок не отстранявайте настоящия продукт с нормални битови отпадъци, но го предадете в пункт за събиране и рециклинг на електрически и електронни уреди. За това информира символът на кофа с козела, поместен върху продукта, в инструкцията или върху опаковката. Информация за съответен пункт за отстраняване на изразходваните електрически и електронни уреди можете да получите от местната администрация или от продавача на оборудването.</p>	<p><b>HR</b></p> <p><b>RECICLIRANJE</b></p> <p>Odgovarajuće recikliranje rasvjete opreme na teritoriju EU: U skladu s Direktivom WEEE 2012/19/EU simbolom prekrizane kante za smeće na kotačima označavaju se svi električni i elektronički uređaji koji podliježu odvojenom prikupljanju. Po završetku razdoblja uporabe ovaj proizvod ne se smije odložiti u obični komunalni otpad. Potrebno ga je predati na mjesto za prikupljanje i reciklažu električnih i elektroničkih uređaja. O tome obavještava simbol prekrizane kante za smeće koji se nalazi na proizvodu, u uputama ili na ambalaži. Informacija o odgovarajućem mjestu odlaganja iskorištenih električnih i elektroničkih uređaja može se dobiti od lokalne uprave ili prodavača opreme</p>
<p><b>LT</b></p> <p><b>UTILIZAVIMAS</b></p> <p>Apšvietimo įrangos tinkamas utilizavimas ES teritorijoje: Pagal ES direktyvą 2012/19/ES dėl elektros ir elektroninės įrangos atliekų (WEEE), perbrauktas šiukšlių dėžės simbolis ant produkto arba jo pakuotės reiškia, kad šis produktas neturi būti išmetamas kartu su buitinėmis atliekomis. Pabaigus naudojimo laikotarpį, šio produkto negalima išmesti kartu su buitinėmis atliekomis, bet reikia perduoti j elektros ir elektroninės įrangos surinkimo ir perdirbimo punktą. Apie tai informuoja perbrauktas šiukšlių dėžės simbolis ant produkto, instrukcijoje arba ant pakuotės. Informacija, apie elektros ir elektroninės įrangos surinkimo punktus, galima gauti vietos administracijos institucijoje arba pas įrenginio pardavėją</p>		

<p><b>PL</b> <b>UTYLIZACJA</b></p> <p>Właściwa utylizacja sprzętu oświetleniowego na terenie UE: Zgodnie z dyrektywą WEEE 2012/19/EU symbolem przekreślonego kołowego kontenera na odpady oznacza się wszelkie urządzenia elektryczne i elektroniczne podlegające selektywnej zbiórce. Po zakończeniu okresu użytkowania nie wolno usuwać niniejszego produktu poprzez normalne odpady komunalne, lecz należy go oddać do punktu zbiórki i recyklingu urządzeń elektrycznych i elektronicznych. Informuje o tym symbol kołowego kontenera, umieszczony na produkcie, w instrukcji lub na opakowaniu. Informację o właściwym punkcie usuwania zużytych urządzeń elektrycznych i elektronicznych można uzyskać od administracji lokalnej lub od sprzedawcy sprzętu.</p>	<p><b>EN</b> <b>UTILISATION</b></p> <p>Proper utilisation of lighting equipment in the EU: In accordance with WEEE Directive 2012/19/EU, the symbol of a crossed-out wheeled bin is used for marking all electrical and electronic equipment subject to selective collection. After the end of use, it is forbidden to dispose of this product through regular municipal waste collection; instead, it must be returned to a collection and treatment facility for electrical and electronic equipment. This information is conveyed by the symbol of a crossed-out wheeled bin placed on the product, in the manual, or on the packaging. Information about the appropriate collection and treatment facility for electrical and electronic equipment can be obtained from the local administration or the seller of the equipment.</p>	<p><b>DE</b> <b>ENTSORGUNG</b></p> <p>Richtige Entsorgung der Leuchten in EU: Gemäß Richtlinie WEEE 2012/19/EU werden mit einem Symbol des durchgestrichenen Abfallcontainers werden jegliche elektrische und elektronische Geräte gekennzeichnet, die der selektiven Entsorgung unterliegen. Nach dem Lebensdauerende soll dieses Produkt mit dem normalen Hausmüll nicht entsorgt, sondern an eine Sammelstelle für elektrische und elektronische Geräte abgegeben werden. Darüber informiert ein Containersymbol auf dem Produkt, in der Anleitung bzw. Produktverpackung.</p> <p><b>ACHTUNG</b> gilt nur in Deutschland: Besitzer von Altgeräten aus privaten Haushalten können diese bei den Sammelstellen der öffentlich-rechtlichen Entsorgungsträger oder bei den von Herstellern oder Vertreibern im Sinne des ElektroG eingerichteten Rücknahmestellen unentgeltlich abgeben. Besitzer von Altgeräten haben Altbatterien und Alttakkumulatoren, die nicht vom Altgerät umschlossen sind, sowie Lampen, die zerstörungsfrei aus dem Altgerät entnommen werden können, im Regelfall vor der Abgabe an einer Erfassungsstelle vom Altgerät zu trennen. Dies gilt nicht, soweit Altgeräte einer Vorbereitung zur Wiederverwendung unter Beteiligung eines öffentlich-rechtlichen Entsorgungsträgers zugeführt werden.</p>
<p><b>CS</b> <b>LIKVIDACE</b></p> <p>Správná likvidace osvětlovací techniky na území EU: Podle směrnice WEEE 2012/19/UE se symbolem přeškrtnutého kořového kontejneru na odpady označují veškerá elektrická a elektronická zařízení podléhající tříděnému sběru. Po ukončení doby používání tento výrobek nesmí být odstraněn do běžného komunálního odpadu, ale musí být odevzdán do sběrného místa a podroben recyklaci elektrických a elektronických zařízení. O tomto informuje symbol elektrická a elektronická zařízení umístěný na výrobku, v návodu nebo na obalu. Informaci o příslušném sběrném místě pro odstraňování opotřebovaných elektrických a elektronických zařízení lze získat od místní administrativy nebo od prodejce zařízení.</p>	<p><b>DA</b> <b>BORTSKAFFELSE</b></p> <p>Korrekt bortskaffelse af belysningsudstyr i EU: I overensstemmelse med WEEE direktivet 012/19/EU markes enhver form for elektrisk og elektronisk udstyr, der skal underkastes selektiv indsamlng, med et symbol af overstreget affaldsspand panderul. Efter brug ma dette produkt ikke bortskaffes med. almindeligt kommunalt affald, men det skal afleveres til et indsamlings- og genbrugscenter for elektrisk og elektronisk udstyr. Dette angives af piktogrammet med en overstreget affaldsspand pa hjul anbragt pa produktet, i betjeningsvejledningen el. pa emballa-gen. Oplysninger om det rette bortskaffelsessted for opbrugt elektrisk og elektronisk udstyr kan rekvireres hos den lokale forvaltning el. udstyrets forhandler.</p>	<p><b>EL</b> <b>ΔΙΑΘΕΣΗ</b></p> <p>Κατάλληλη διάθεση του φωτιστικού εξοπλισμού στο έδαφος της ΕΕ. Σύμφωνα με την Οδηγία ΑΗΗΕ 2012/19/ΕΕ με το σύμβολο του διαγραμμένου τροχήλατου κάδου απορριμμάτων, επισημαίνεται ο όλος ο ηλεκτρικός και ηλεκτρονικός εξοπλισμός που υπόκειται σε χωριστή συλλογή. Μετά από το τέλος της ωφέλιμης ζωής, δεν επιτρέπεται να απορριφτεί το παρόν προϊόν στα κανονικά δημοτικά απορρίμματα, αλλά πρέπει να το παραδώσετε στην υπηρεσία συλλογής και ανακύκλωσης ηλεκτρικού και ηλεκτρονικού εξοπλισμού. Για αυτό ενημερώνει το σύμβολο τροχήλατου κάδου που βρίσκεται πάνω στο προϊόν, στις οδηγίες χρήσης ή πάνω στη συσκευασία. Μπορείτε να λάβετε τις πληροφορίες για κατάλληλη διάθεση του μεταχειρισμένου ηλεκτρικού και ηλεκτρονικού εξοπλισμού από την τοπική διοίκηση ή από τον πωλητή του εξοπλισμού.</p>
<p><b>ES</b> <b>ELIMINACIÓN</b></p> <p>La eliminación correcta de los aparatos de iluminación. Conforme a la directiva 2012/19/UE, se marcan con el símbolo de contenedor de basura con ruedas tachado todos los aparatos eléctricos y electrónicos destinados a recogida separada. Al final de su vida útil, este producto no debe eliminarse a través de los residuos municipales normales, sino que debe ser devuelto a una instalación de recogida y reciclado de equipos eléctricos y electrónicos. Esto se indica mediante el símbolo del contenedor de ruedas, colocado en el producto, en las instrucciones o en el embalaje. Para obtener información sobre la eliminación correcta de equipos eléctricos y electrónicos usados, póngase en contacto con su administración local o con su distribuidor.</p>	<p><b>ET</b> <b>UTILISEERIMINE</b></p> <p>Valgustusseadmete õige utiliseerimine EL piires: Kooskõlas direktiiviga WEEE 2012/19/EL tähistatakse läbikriipsutatud prügikasti sümboliga kõik valikulisele vastuvõtmisele kuuluvad elektrilised ja elektroonilised seadmed. Peale kasutusaja lõppemist ei tohi käesolevat toodet koos normaalseste olmejäätmetega ära visata vaid see tuleb ära anda elektriliste ja elektrooniliste seadmete vastuvõtju ja taastöötlemise punkti. Sellest teavitab tootele, juhendile või pakendile paigutatud prügikasti sümbol. Teavet pruugitud elektriliste ja elektrooniliste seadmete kõrvaldamise õige punkti kohta võib saada kohalikest administratiivorganitelt või varustuse müüjalt al administration or the seller of the equipment.</p>	<p><b>FI</b> <b>KIERRÄTYS</b></p> <p>Asiannukunien valaistusten kierrätys EU:n alueella: Sähkö- ja elektroniikkalaiteromusta koskevan direktiivin 2012/19/EU mukaan symbolilla merkitään kaikki sähkö- ja elektroniikkalaitteet, joita lajitellaan. Käyttöajan loppun jälkeen tuotetta ei saa laittaa tavallisiin talousjätteisiin, vaan siitä on vietävä sähkö- ja elektroniikkalaitteiden keräyspisteeseen. Sitä tiedottaa pyöreän kontin symboli, joka sijaitsee tuotteen päällä, käsikirjassa ja pakkauksessa. Tiedot asianmukaisesta sähkö- ja elektroniikkalaitteiden keräyspisteestä voidaan saada kunnan viranomaiselta tai laitteiden jälleenmyyjältä.</p>
<p><b>FR</b> <b>ÉLIMINATION</b></p> <p>Élimination appropriée du matériel d'éclairage au sein de l'UE : Selon la directive WEEE 2012/19/EU, le symbole présentant un conteneur à déchets barré est apposé sur tous les appareils électriques et électroniques faisant l'objet de la collecte sélective. Une fois son utilisation terminée, ne pas éliminer ce produit de la même manière que les déchets génériques, mais le rapporter au point de la collecte sélective et de recyclage des appareils électriques et électroniques. C'est indiqué avec le symbole du conteneur sur le produit, dans le mode d'emploi ou sur l'emballage. Demander aux autorités locales ou au vendeur du matériel les informations à propos du point de collecte le plus proche</p>	<p><b>HU</b> <b>UTILIZÁCIÓ</b></p> <p>Az EU területén a világítási eszközök megfelelő utiizációjának módja a következők: A WEEE 2012/19/EU rendeletnek megfelelően áthúzott kerekkes konténer jellel jelölnek minden olyan elektromos és elektronikus berendezést, melyekre szelektív hulladékgyűjtés vonatkozik. Az ilyen berendezéseket elhasználódásuk után nem szabad kidobni a kommunális hulladékok közé, hanem azokat le kell adni az elektromos és elektronikus berendezések újrafeldolgozási gyűjtőpontjain. Az erről informálót áthúzott kerekkes konténer jelzés, a termékben, a használati utasításban, vagy a termék csomagolásán van elhelyezve. Információt az elektromos és elektronikus berendezések leadási gyűjtőpontjairól a helyi adminisztrációs szerveknél, vagy a termék eladójától lehet beszerezni.</p>	<p><b>IT</b> <b>SMALTIMENTO</b></p> <p>Smaltimento corretto degli apparecchi di illuminazione sul territorio dell'Unione Europea. Conformemente alla direttiva RAEE 2012/19/EU il simbolo del cassonetto barrato con la X si appone su tutte le apparecchiature elettriche ed elettroniche destinati alla raccolta differenziata. Al termine di utilizzo, è vietato smaltire questo tipo di rifiuti con i rifiuti urbani. È necessario conferirli nelle isole ecologiche specializzate nel riciclaggio delle apparecchiature elettriche ed elettroniche. Lo indica il simbolo nel cassonetto sbarrato, apposto sul prodotto (nelle istruzioni o nella confezione). Le informazioni sui centri di smaltimento degli apparecchi elettrici ed elettronici sono disponibili presso l'amministrazione locale o il venditore dell'apparecchiatura.</p>
<p><b>CS</b> <b>UTILIZAVIMAS</b></p> <p>Apšvietimo įrangos tinkamas utilizavimas ES teritorijoje: Pagal ES direktyvą 2012/19/ES dėl elektros ir elektroninės įrangos atliekų (WEEE), perbrauktas šiukšlių dėžės simbolis ant produkto arba jo pakuočės reiškia, kad šis produktas neturi būti išmetamas kartu su buitinėmis atliekomis. Pabaigus naudojimą laikotarpiui, šio produkto negalima išmesti kartu su buitinėmis atliekomis, bet reikia perduoti į elektros ir elektroninės įrangos surinkimo ir perdavimo punktą. Apie tai informuoja perbrauktas šiukšlių dėžės simbolis ant produkto, instrukcija arba ant pakuotės. Informaciją, apie elektros ir elektroninės įrangos surinkimo punktus, galima gauti vietos administracijos institucijoje arba pas įrenginio pardavėją</p>	<p><b>LV</b> <b>LIKVIDĒŠANA</b></p> <p>Pareiza apgaismojuma iekārtas likvidēšanas ES teritorijā: Saskaņā ar EEIA direktīvu 2012/19/ES ar pārsvītrotu apalu atkritumu tvētnes simbolu ir marķētas visas elektriskās un elektroniskās iekārtas, uz kurām attiecas dalīta savākšana. Pēc ekspluatācijas laika beigām šo produktu nedrīkst izmest kopā ar parastajiem sadzīves atkritumiem, bet nodot elektrisko un elektronisko iekārtu atkritumu savākšanas un pārstrādes punktā. Par to informē apaļš atkritumu tvētnes simbols, kas norādīts uz produkta, instrukcijā vai uz iepakojumā. Lai saņemtu informāciju par elektrisko un elektronisko iekārtu atkritumu pieņemšanas punktiem, sazinieties ar vietējo administrāciju vai iekārtas pārdevēju</p>	<p><b>NL</b> <b>VERWIJDEREN</b></p> <p>Juiste verwijdering van de verlichtingsapparatuur in de EU: Volgens de richtlijn WEEE 2012/19/EU worden met het symbol van de doorgestreepte container alle elektrische en elektronische producten voor gescheiden afvalverzameling gemarkeerd. Na afloop van de levensduur mag het product niet als normaal gemeentelijk afval worden verwijderd maar bij een inzamelings- en recyclinginstallatie voor elektrische en elektronische apparatuur worden ingeleverd. Dit wordt door het symbol van de doorgestreepte container op het product, in de gebruiksaanwijzing of op de verpakking gemarkeerd. De informatie over de correcte verwijdering van verbruikte elektrische en elektronische apparatuur bij uw lokale administratie of uw verkoper raadplegen</p>
<p><b>PT</b> <b>GESTÃO DE RESÍDUOS ELÉTRICOS E ELECTRÓNICOS</b></p> <p>Gestão dos resíduos de equipamentos de iluminação na UE: De acordo com a Directiva REEE 2012/19/UE, o símbolo de um contenedor de lixo barrado com uma cruz, é utilizado para marcar todos os equipamentos eléctricos e electrónicos sujeitos a uma recolha separada. No final de sua vida útil, este produto não deve ser descartado como lixo doméstico normal, mas levado a um ponto de recolha para a reciclagem de equipamentos eléctricos e electrónicos. Isto é indicado pelo símbolo do contenedor do lixo sobre rodas, colocado no produto, nas instruções ou na embalagem. Para obter mais informações sobre o descarte correcto de equipamentos eléctricos e electrónicos usados, contacte a sua administração local ou o vendedor do equipamento.</p>	<p><b>RO</b> <b>RECICLARE</b></p> <p>Reciclarea corespunzătoare a echipamentului de iluminat pe teritoriul UE: În conformitate cu directiva WEEE 2012/19/EU cu simbolul containerului cu roți tăiat se marchează toate aparatele electrice și electronice care trebuie supuse colectării selective. După sfârșitul perioadei de utilizare, nu aruncați produsul împreună cu alte deșeuri comunale, acesta trebuie predat la un punct de colectare și reciclare a echipamentelor electrice și electronice. Acest lucru este menționat prin simbolul cu containerul cu roți amplasat pe produs, în instrucțiunile de utilizare sau pe ambalaj. Informații legate de punctul corespunzător de ridicare a aparatelor electrice și electronice puteți obține de la administrația locală sau de la vânzătorul echipamentului.</p>	<p><b>Ru</b> <b>УТИЛИЗАЦИЯ</b></p> <p>Соответствующая утилизация осветительного оборудования на территории ЕС: В соответствии с директивой WEEE 2012/19/EU, символом перечеркнутого колесного контейнера для отходов обозначаются все электрические и электронные устройства, подлежащие селективному сбору. По окончании эксплуатации запрещается выбрасывать прибор вместе с бытовыми отходами. Необходимо сдать его в пункт приема электрических и электронных устройств для вторичной переработки. Об этом информирует символ колесного контейнера, размещенный на продукте, в инструкции либо на упаковке. Информацию о местонахождении соответствующего пункта ликвидации использованных электрических и электронных устройств можно получить у локальной администрации либо у продавца оборудования.</p>
<p><b>FR</b> <b>ÉLIMINATION</b></p> <p>Élimination appropriée du matériel d'éclairage au sein de l'UE : Selon la directive WEEE 2012/19/EU, le symbole présentant un conteneur à déchets barré est apposé sur tous les appareils électriques et électroniques faisant l'objet de la collecte sélective. Une fois son utilisation terminée, ne pas éliminer ce produit de la même manière que les déchets génériques, mais le rapporter au point de la collecte sélective et de recyclage des appareils électriques et électroniques. C'est indiqué avec le symbole du conteneur sur le produit, dans le mode d'emploi ou sur l'emballage. Demander aux autorités locales ou au vendeur du matériel les informations à propos du point de collecte le plus proche</p>	<p><b>HU</b> <b>UTILIZÁCIÓ</b></p> <p>Az EU területén a világítási eszközök megfelelő utiizációjának módja a következők: A WEEE 2012/19/EU rendeletnek megfelelően áthúzott kerekkes konténer jellel jelölnek minden olyan elektromos és elektronikus berendezést, melyekre szelektív hulladékgyűjtés vonatkozik. Az ilyen berendezéseket elhasználódásuk után nem szabad kidobni a kommunális hulladékok közé, hanem azokat le kell adni az elektromos és elektronikus berendezések újrafeldolgozási gyűjtőpontjain. Az erről informálót áthúzott kerekkes konténer jelzés, a termékben, a használati utasításban, vagy a termék csomagolásán van elhelyezve. Információt az elektromos és elektronikus berendezések leadási gyűjtőpontjairól a helyi adminisztrációs szerveknél, vagy a termék eladójától lehet beszerezni.</p>	<p><b>IT</b> <b>SMALTIMENTO</b></p> <p>Smaltimento corretto degli apparecchi di illuminazione sul territorio dell'Unione Europea. Conformemente alla direttiva RAEE 2012/19/EU il simbolo del cassonetto barrato con la X si appone su tutte le apparecchiature elettriche ed elettroniche destinati alla raccolta differenziata. Al termine di utilizzo, è vietato smaltire questo tipo di rifiuti con i rifiuti urbani. È necessario conferirli nelle isole ecologiche specializzate nel riciclaggio delle apparecchiature elettriche ed elettroniche. Lo indica il simbolo nel cassonetto sbarrato, apposto sul prodotto (nelle istruzioni o nella confezione). Le informazioni sui centri di smaltimento degli apparecchi elettrici ed elettronici sono disponibili presso l'amministrazione locale o il venditore dell'apparecchiatura.</p>