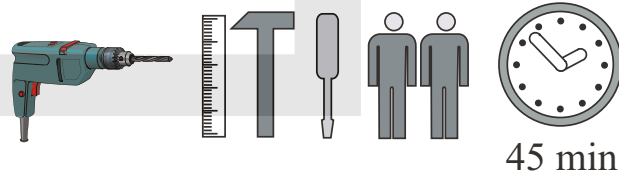
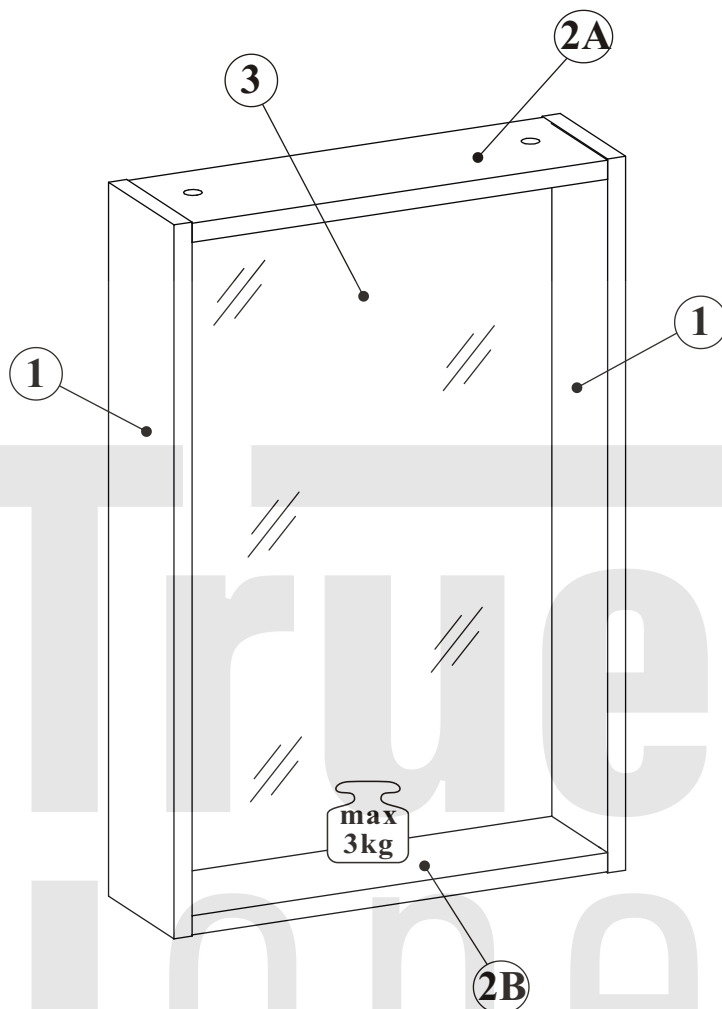
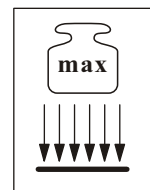


FINKA SL 840

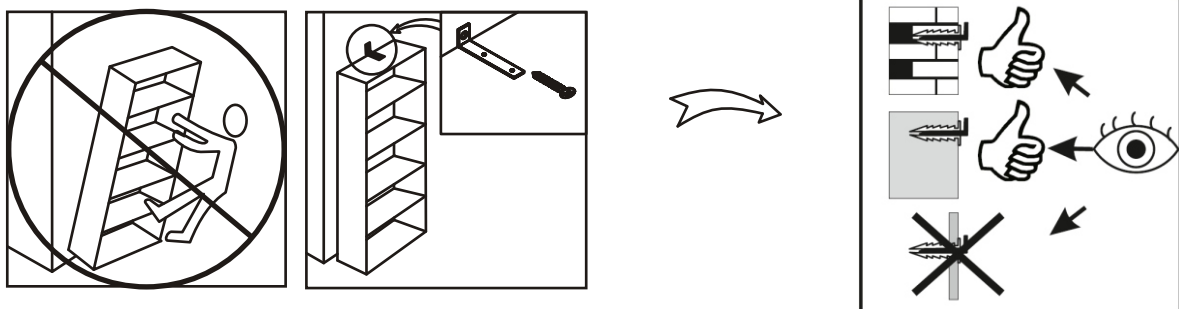
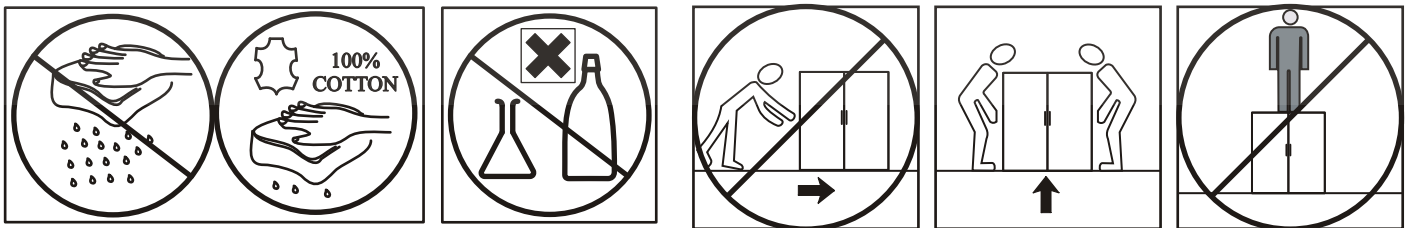
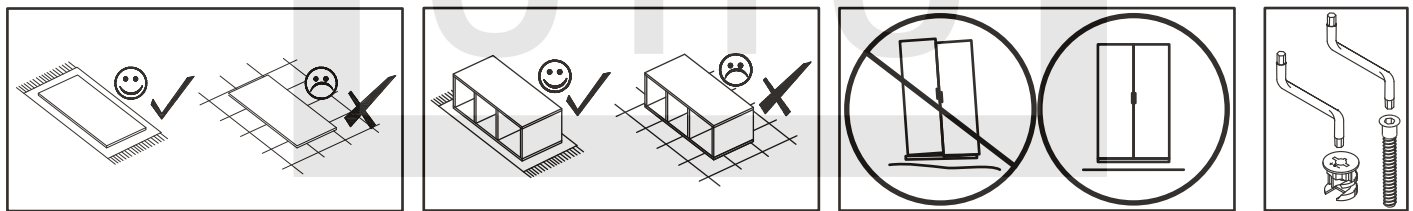
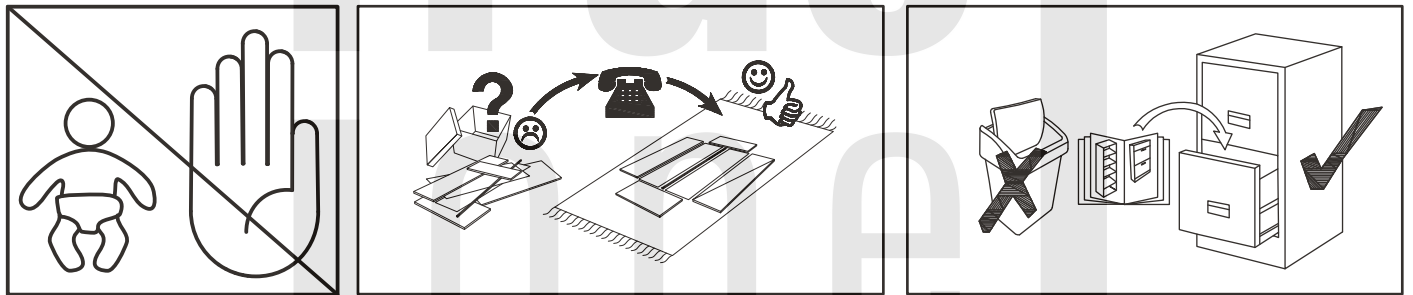
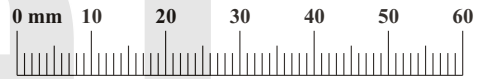


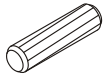
45 min

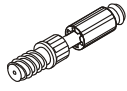
NO	Dim.		Col.-No	Qty
1	600	120	1	2
2A	368	120	1	1
2B	368	120	1	1
3	566	368	1	1

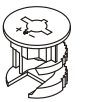
FINKA SL 840

A1 x12  ø8x36	B4 x14 	B5 x14  ø15x12	G5 x14 	D20 x4  ESØ6x9,5	G2 x1 
---	--	--	--	--	---

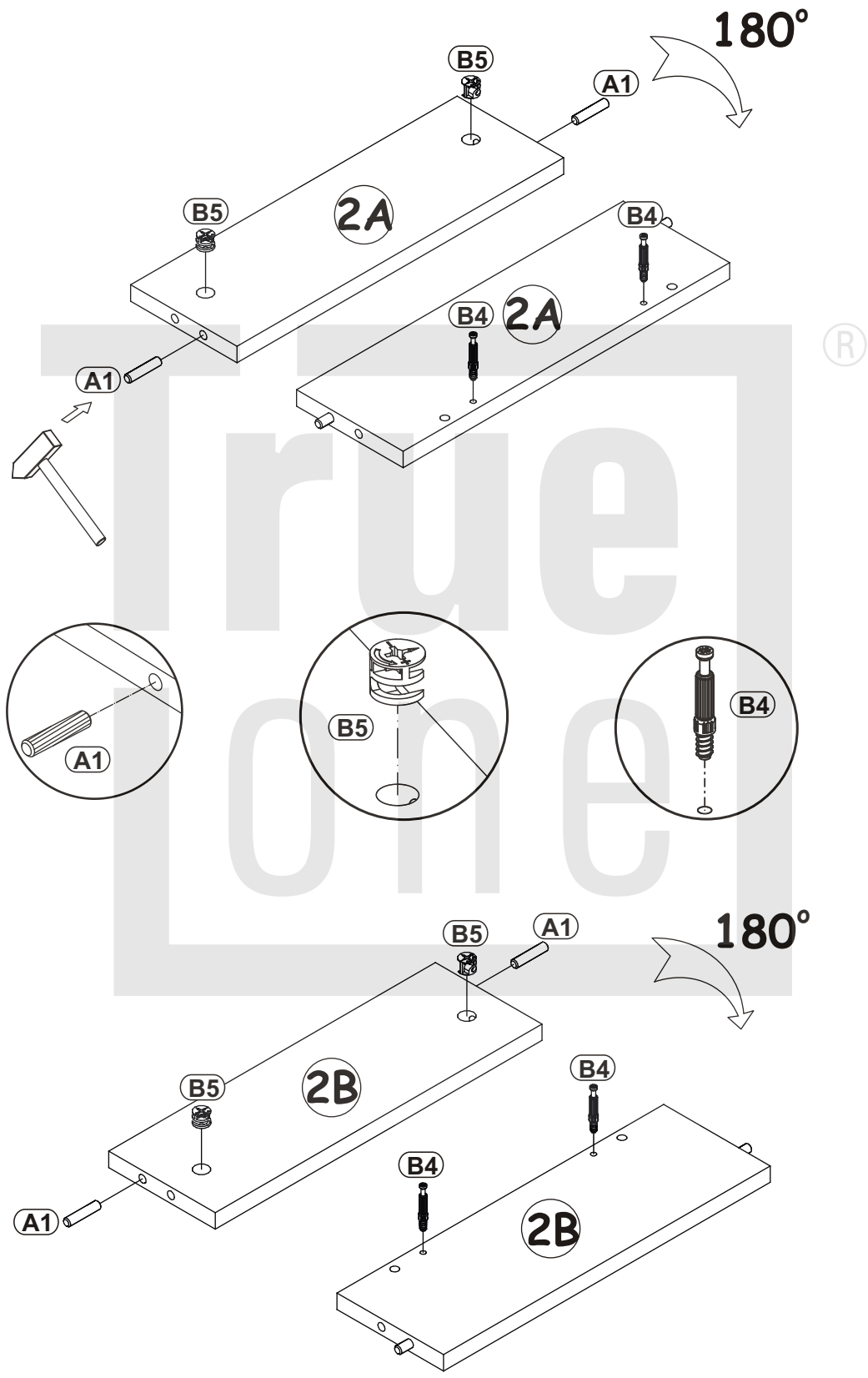


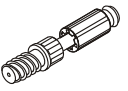
A1	
x4	ø8x36

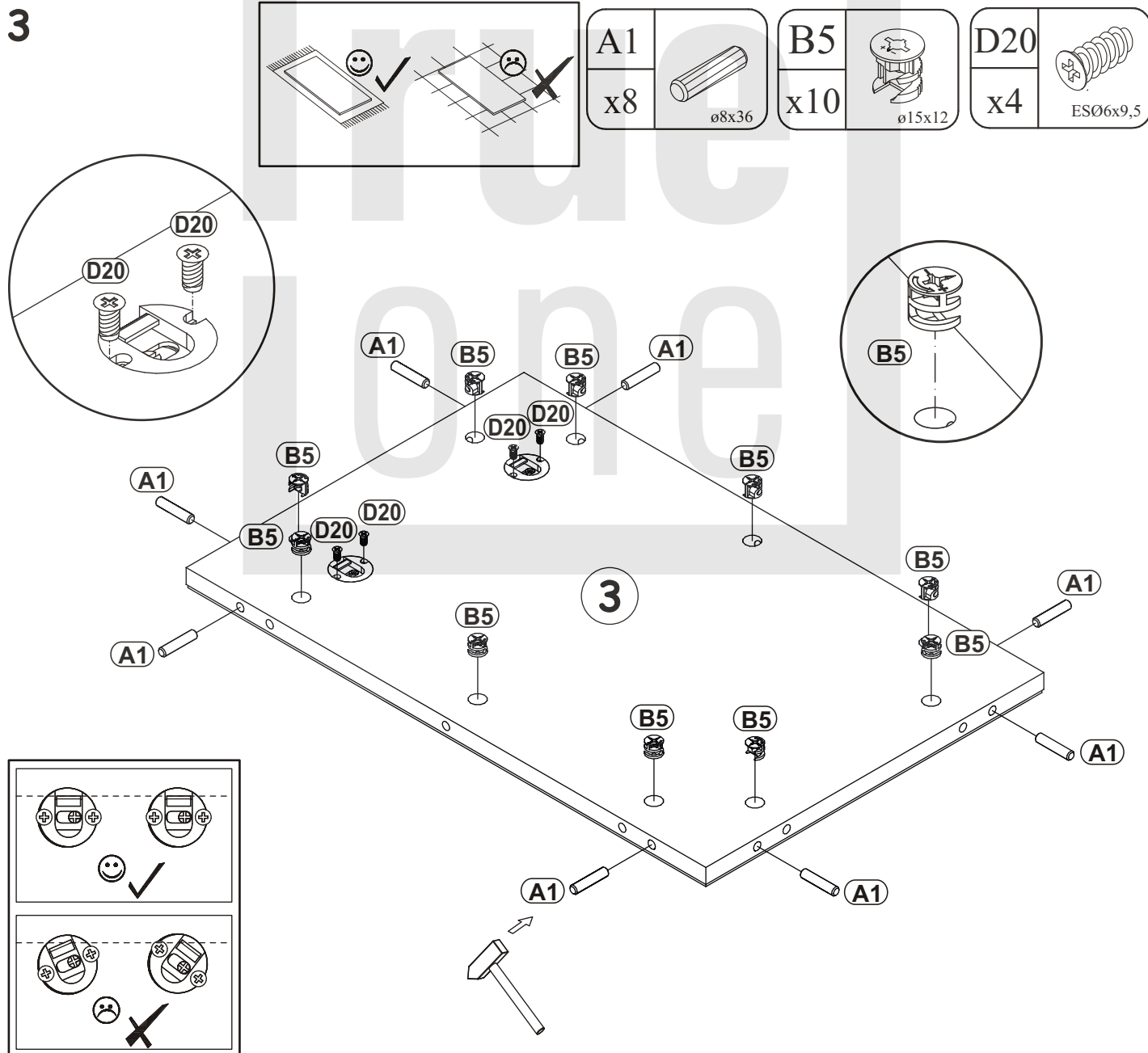
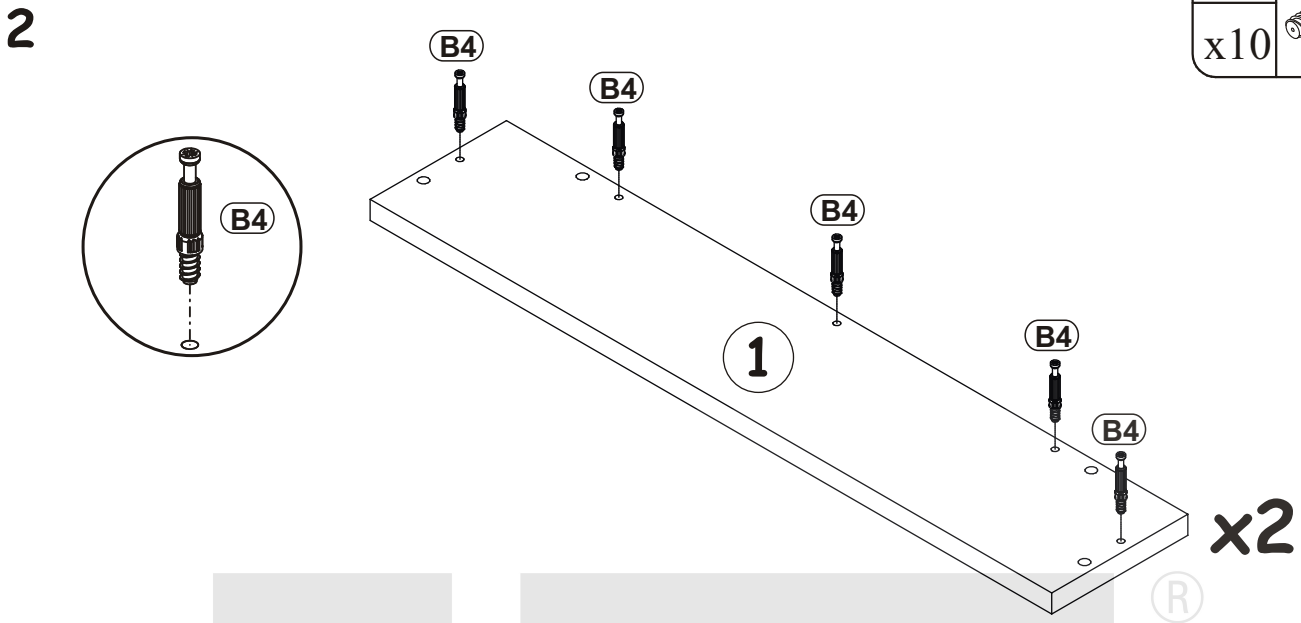
B4	
x4	


B5	
x4	ø15x12

1

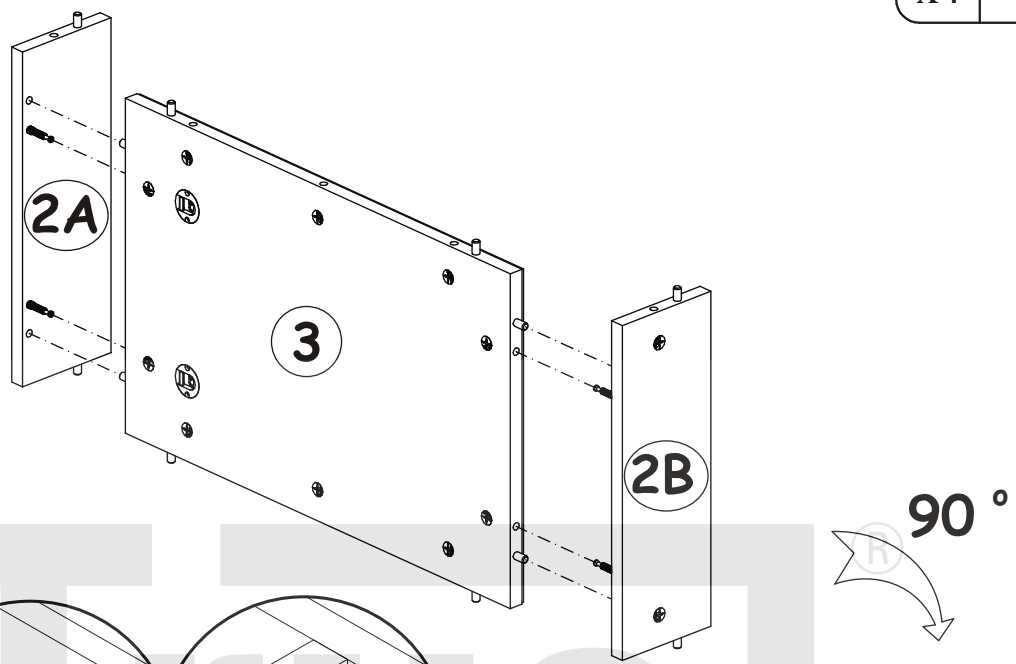


B4	
x10	

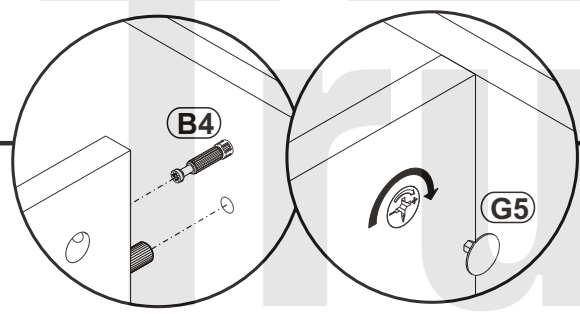



G5	
x4	

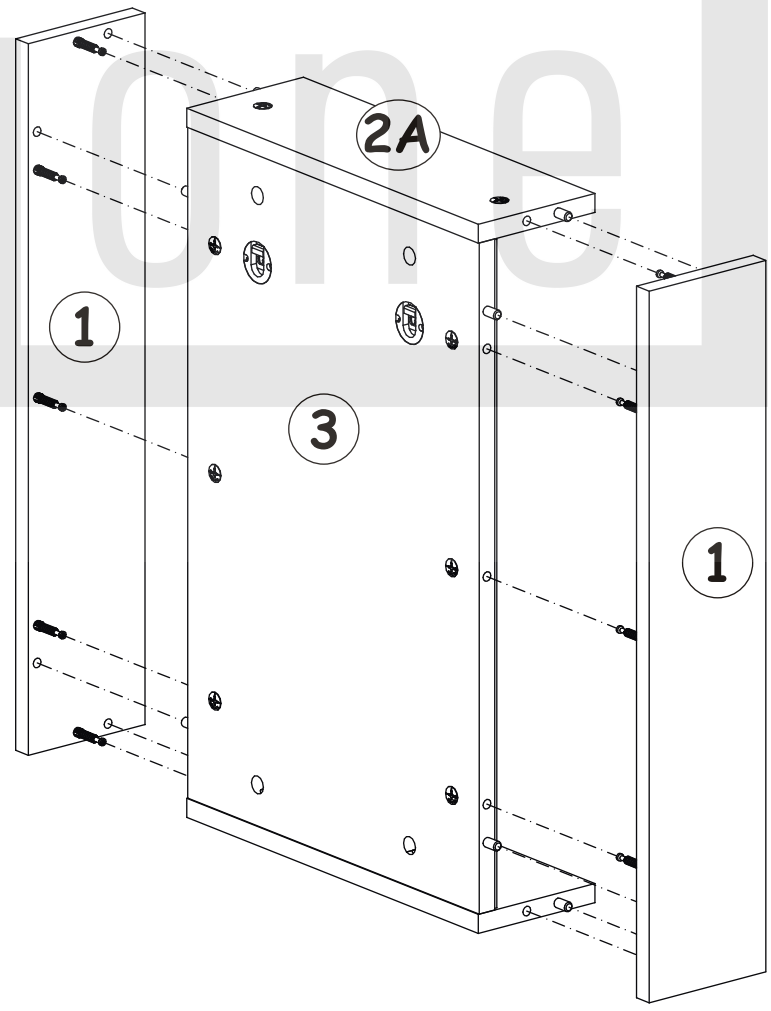
4



5



G5	
x10	



6

