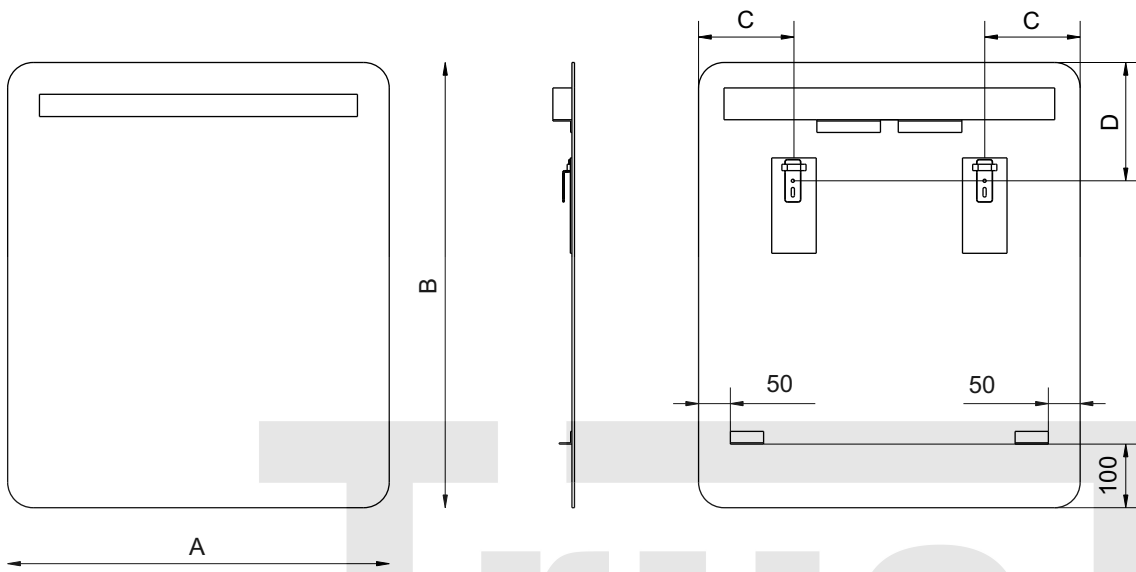
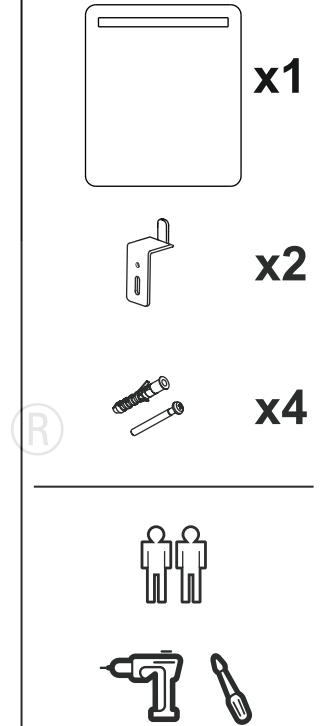


INSTRUKCJA MONTAŻU  
ASSEMBLY INSTRUCTION  
MONTAGEANLEITUNG  
UPUTE ZA MONTAŽU



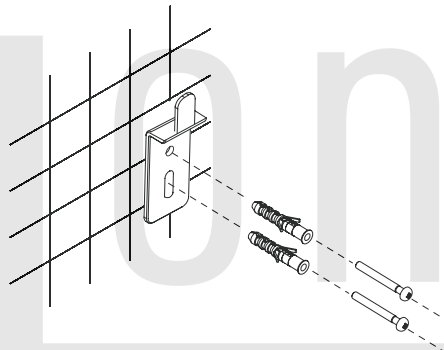
A	B	C	D
600	700	150	186
800	700	200	186
1200	700	300	186



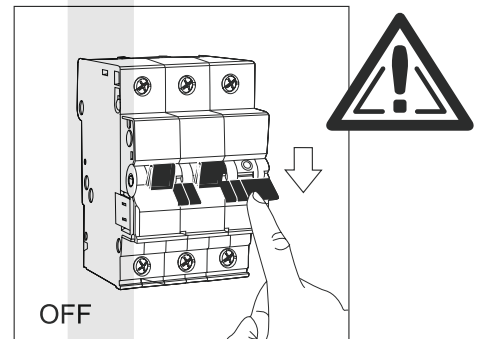
1.



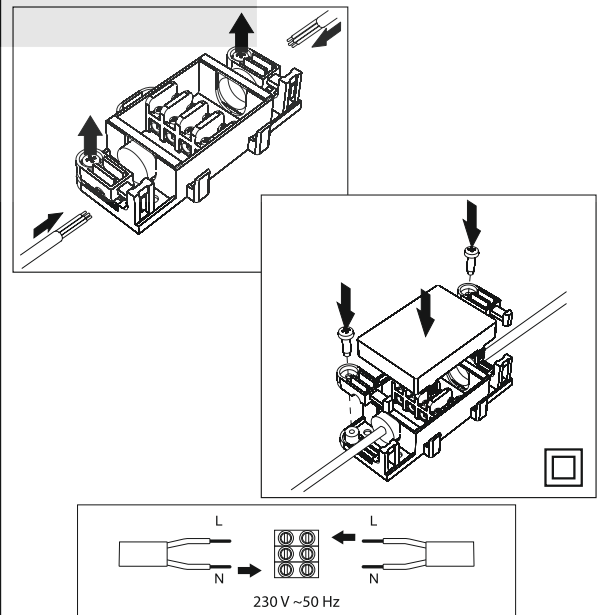
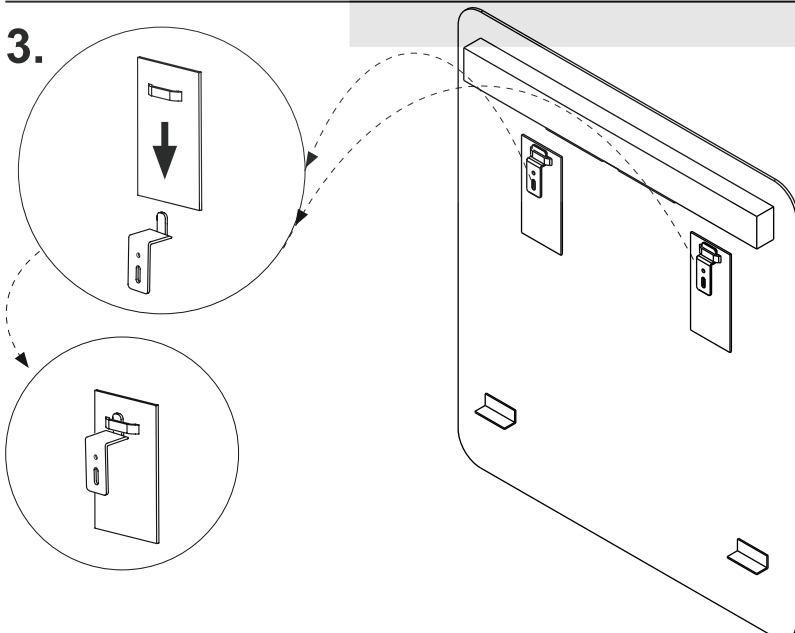
4x Ø8 mm



2.



3.





INSTRUKCJA MONTAŻU  
ASSEMBLY INSTRUCTION  
MONTAGEANLEITUNG  
UPUTE ZA MONTAŽU

PL

**Montaż może być wykonany tylko przez wyszkolony personel!**

Zgodnie z normami IEC 364-7-701, VDE 0100 część 701 oraz wszystkimi krajowymi i lokalnymi przepisami.

GB

**The installation can be done only by trained personnel!**

According to IEC 364-7-701, VDE 0100 Part 701 and all applicable national and local regulations.

D

**Die Installation kann nur von geschultem Personal durchgeführt werden!**

Nach IEC 364-7-701, VDE 0100 Teil 701 und alle geltenden nationalen und örtlichen Vorschriften.

HR

**Montažu smije izvoditi samo obučeno osoblje!**

U skladu s IEC 364-7-701, VDE 0100 dio 701 i svim nacionalnim i lokalnim propisima.



PL

Napięcie: 230 V~  
Częstotliwość: 50 Hz  
Stopień ochrony: IP 44

GB

Voltage: 230 V~  
Frequency: 50 Hz  
Protection: IP 44

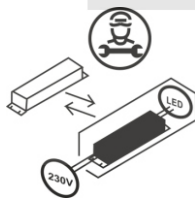
D

Spannung: 230 V~  
Frequenz: 50 Hz  
Schutz: IP 44

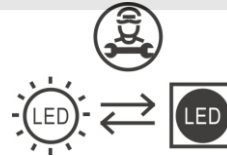
HR

Napon: 230 V~  
Frekvencija: 50Hz  
Stupanj zaštite: IP 44

Lustro zawiera źródło światła o klasie efektywności energetycznej F  
Mirror contains a light source of energy efficiency class F  
Der Spiegel enthält eine Lichtquelle der Energieeffizienzklasse F  
Ogledalo sadrži izvor svjetlosti klase energetske učinkovitosti F



**Wymienny osprzęt sterujący przez profesjonalistę**  
**Replaceable control gear by a professional**  
**Austauschbares Vorschaltgerät durch einen Fachmann**  
**Zamjenjivi upravljački uređaj od strane profesionalaca**



**Wymienne źródło światła (tylko LED) przez profesjonalistę**  
**Replaceable (LED only) light source by a professional**  
**Austauschbare (nur LED) Lichtquelle durch einen Fachmann**  
**Zamjenjivi upravljački uređaj od strane profesionalaca**

