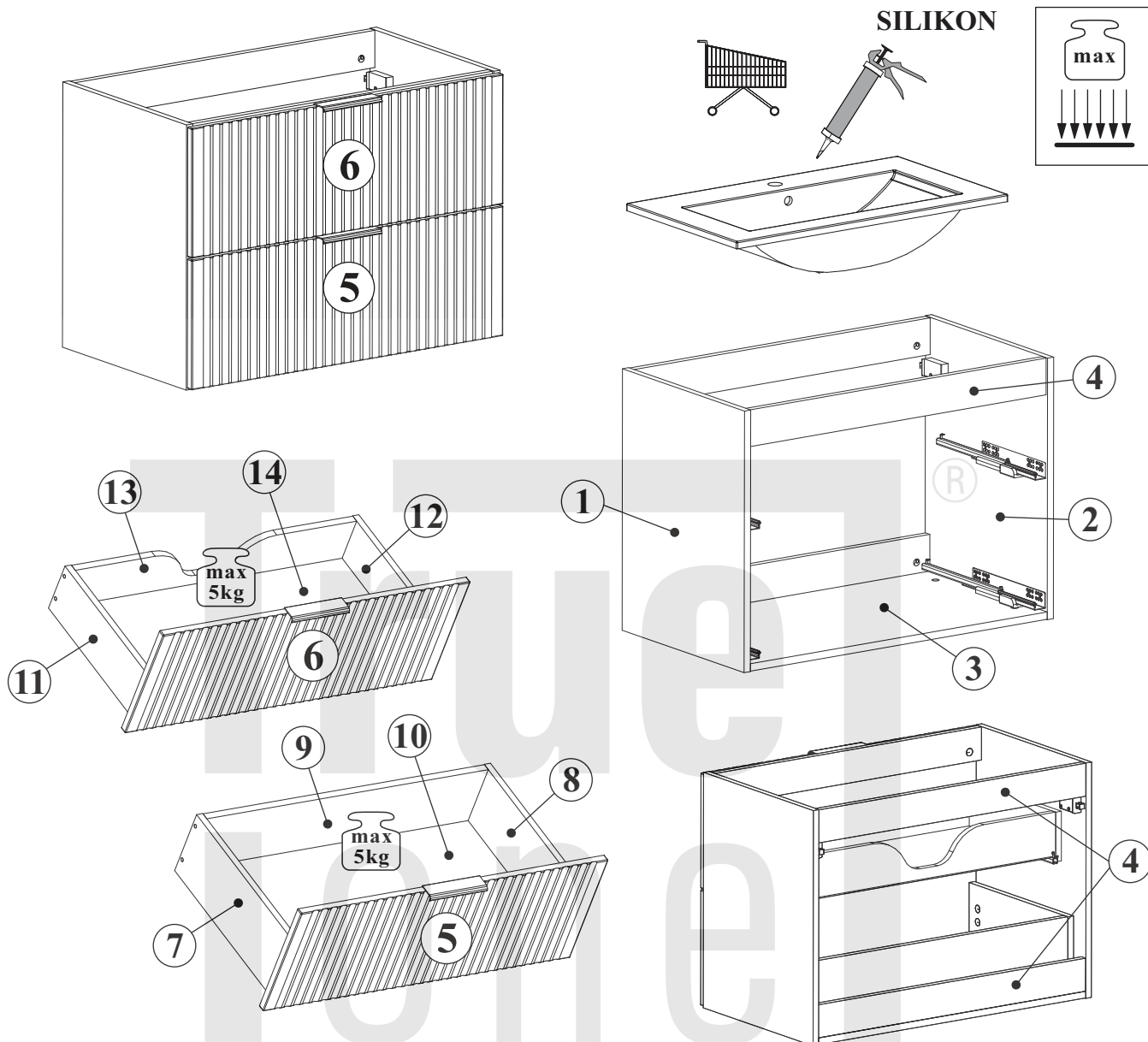


# SZAFKA P./UM 2SZ 82-60-B-2S ; SZAFKA P./UM 2SZ 82-80-B-2S



SZAFKA P./UM 2SZ 82-60-B-2S

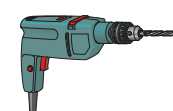
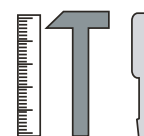
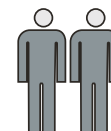
NO	Dim.		Col.-No		Qty
1	570	442	16	1	1
2	570	442	16	1	1
3	568	441	16	1	1
4	568	80	16	1	3
5	596	277	16	1	1
6	596	277	16	1	1
7	400	160	16	1	1
8	400	160	16	1	1
9	528	146	16	1	1
10	540	404	2,5	1	1
11	350	120	16	1	1
12	350	120	16	1	1
13	528	106	16	1	1
14	540	354	2,5	1	1

SZAFKA P./UM 2SZ 82-80-B-2S

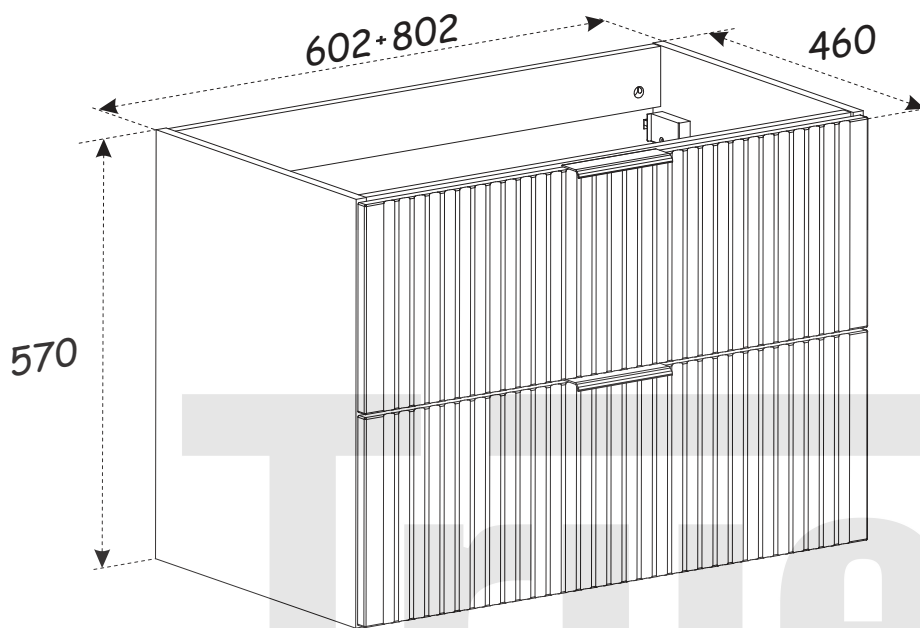
NO	Dim.		Col.-No		Qty
1	570	442	16	1	1
2	570	442	16	1	1
3	768	441	16	1	1
4	768	80	16	1	3
5	796	277	16	1	1
6	796	277	16	1	1
7	400	160	16	1	1
8	400	160	16	1	1
9	728	146	16	1	1
10	740	404	2,5	1	1
11	350	120	16	1	1
12	350	120	16	1	1
13	728	106	16	1	1
14	740	354	2,5	1	1



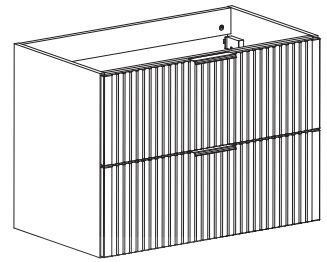
90 min



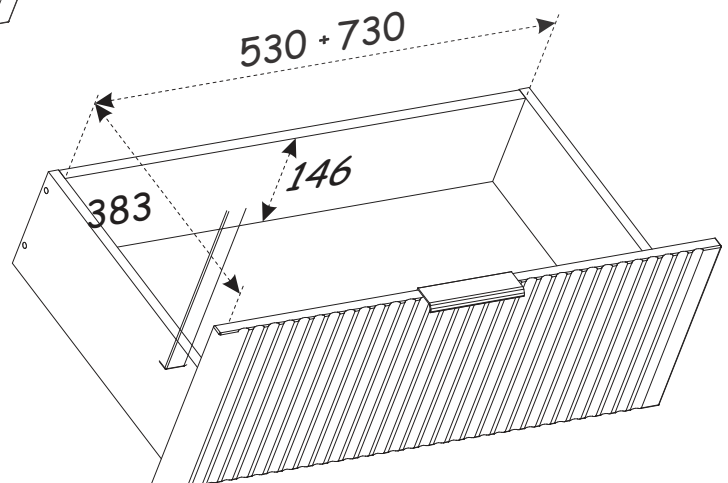
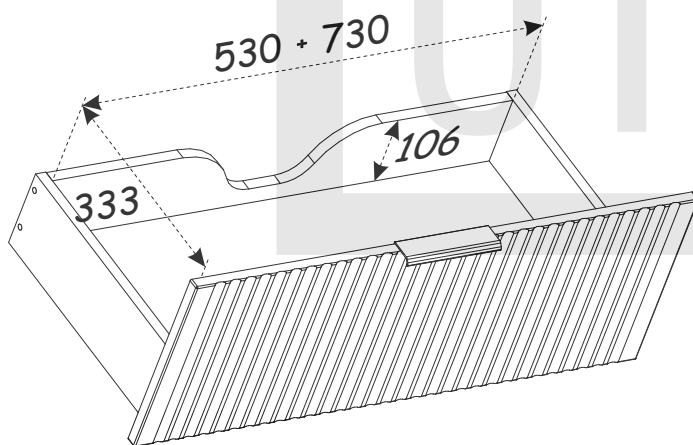
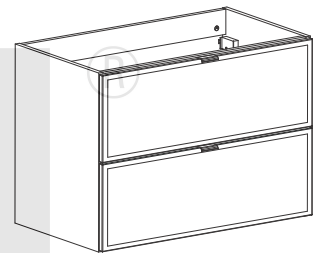
SZAFKA P./UM 2SZ 82-60-B-2S ;  
SZAFKA P./UM 2SZ 82-80-B-2S



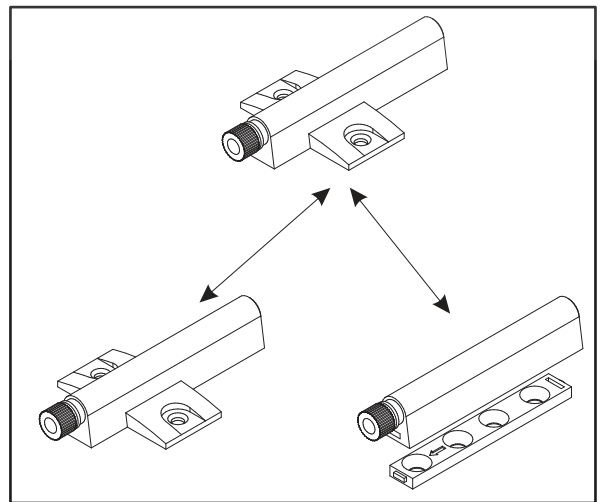
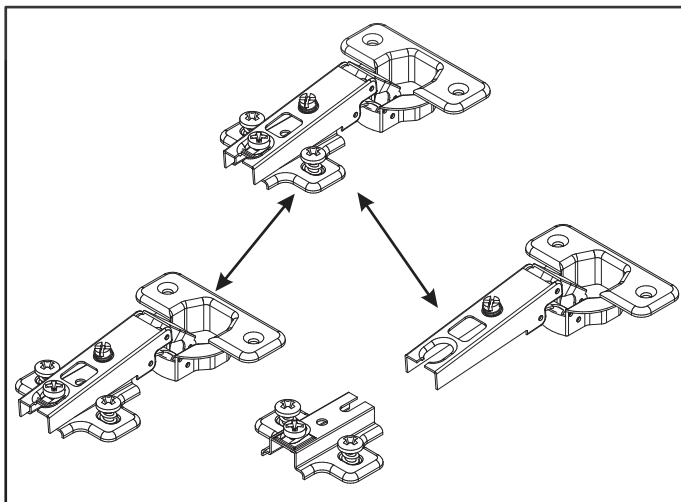
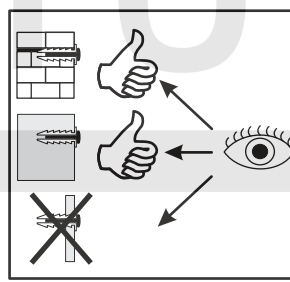
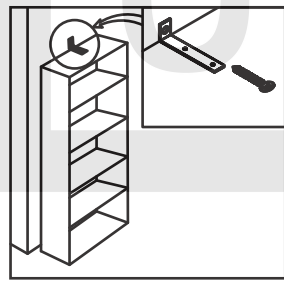
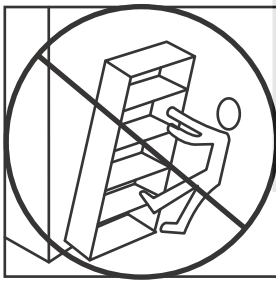
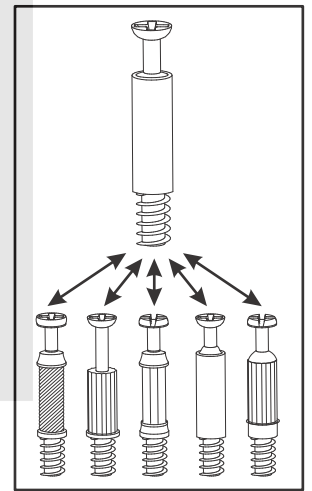
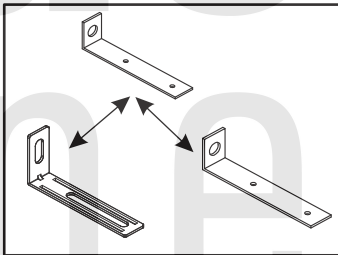
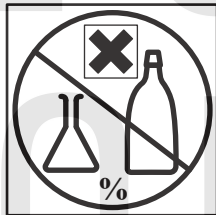
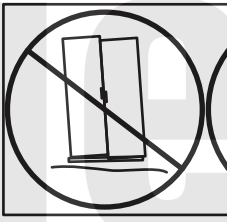
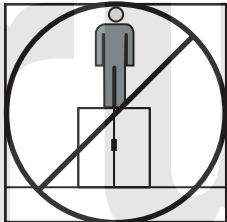
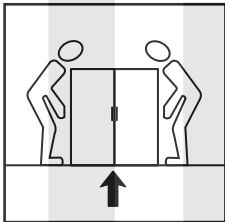
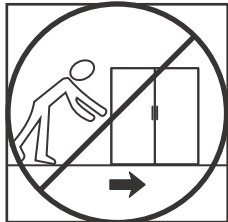
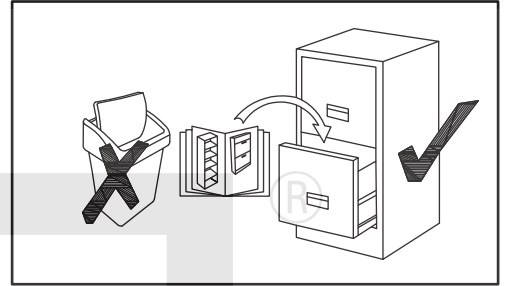
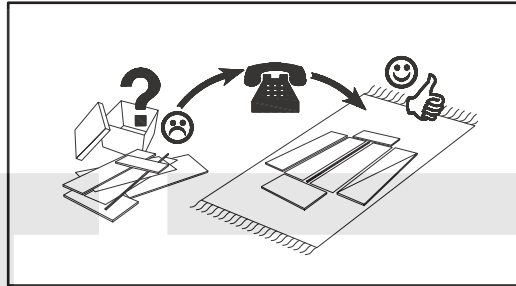
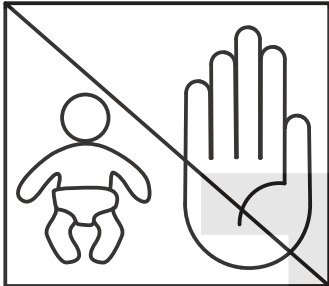
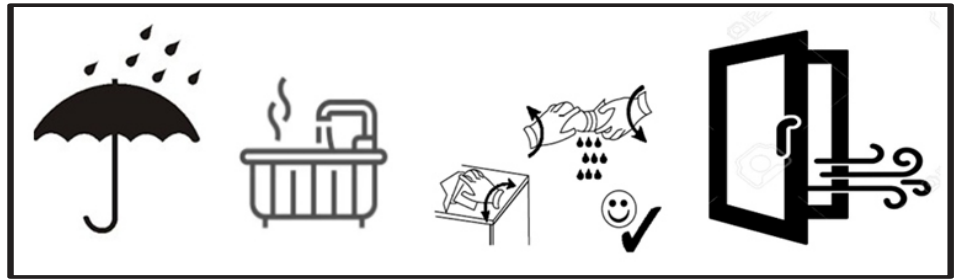
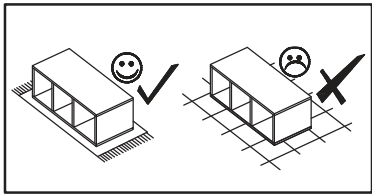
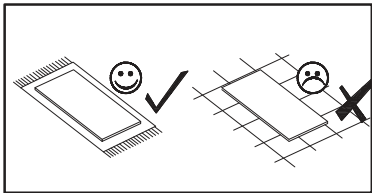
OPTION 1



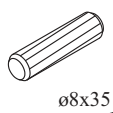
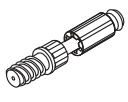


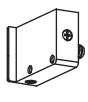
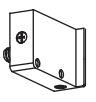





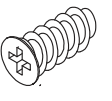
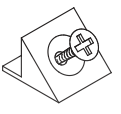
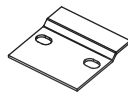



OPTION 2



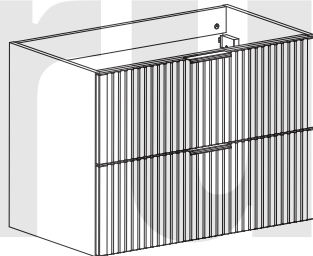
SZAFKA P/UM 2SZ 82-60-B-2S ;  
SZAFKA P/UM 2SZ 82-80-B-2S





SZAFKA P/UM 2SZ 82-60-B-2S ;  
SZAFKA P/UM 2SZ 82-80-B-2S

A1 x18  ø8x35	B4 x16 	B5 x16  ø15x12	G5 x16 	ZXP x1 	ZXL x1 
B11 x8  09/32"x1 31/32 Ø7x50	G4 x8 	G2 x1 	QU x1  L-400mm	QU x1  L-350mm	D20 x16  ESØ6,3x13
S1 x4 	SZ7 x2 	KR1 x4 	UP13 x8  UpØ3x20	D6 x4  Us Ø4x30	

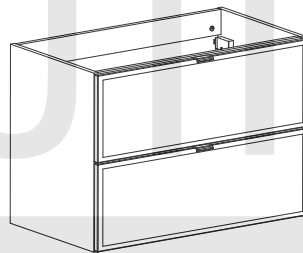
**OPTION 1**

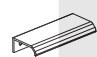



G04 x2  L-148mm.
--

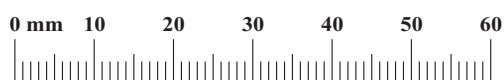
D10 x4  USØ3,5x13
--

**OPTION 2**



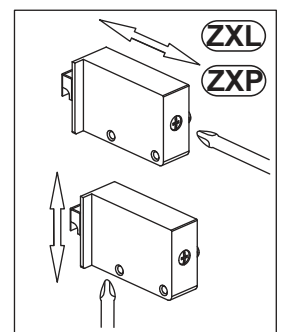
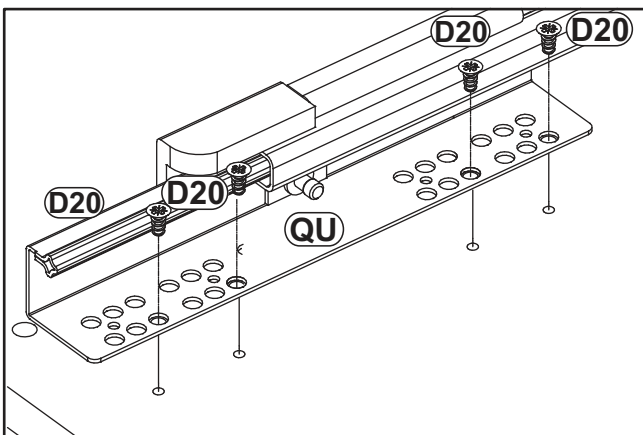
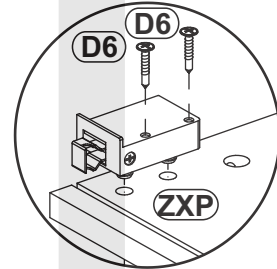
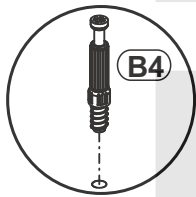
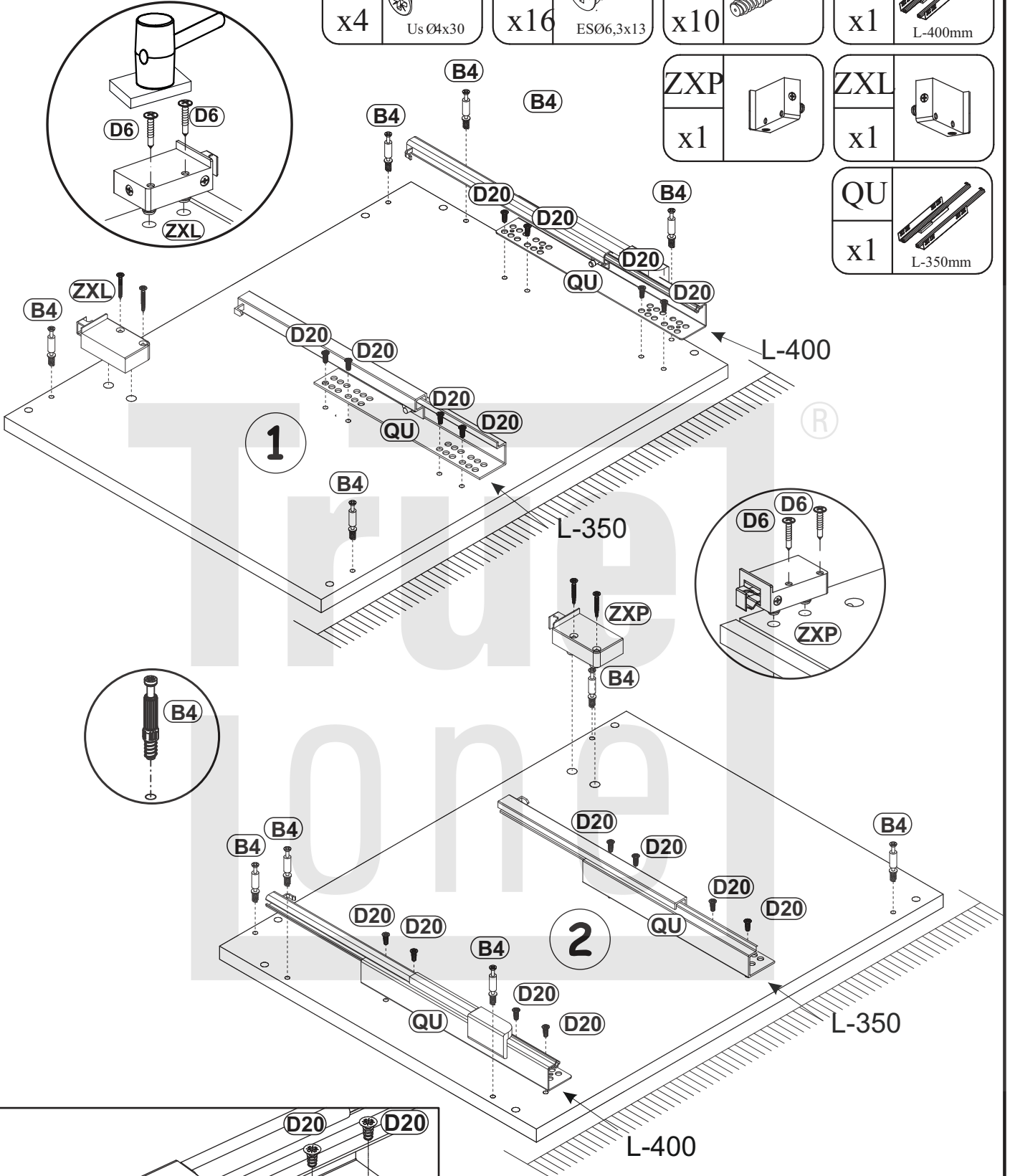
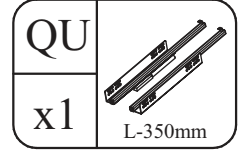
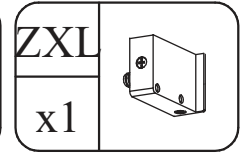
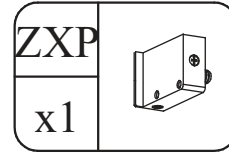
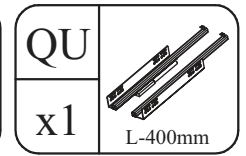
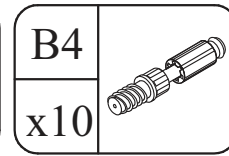
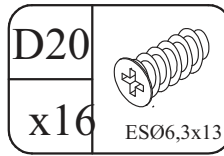
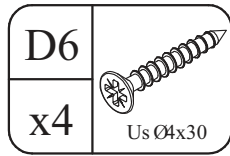
G05 x2  L-32mm.
---

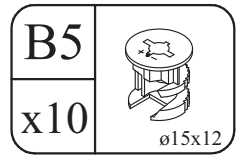
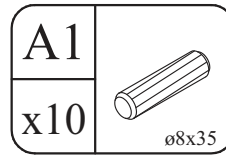
D10 x4  USØ3,5x13
---



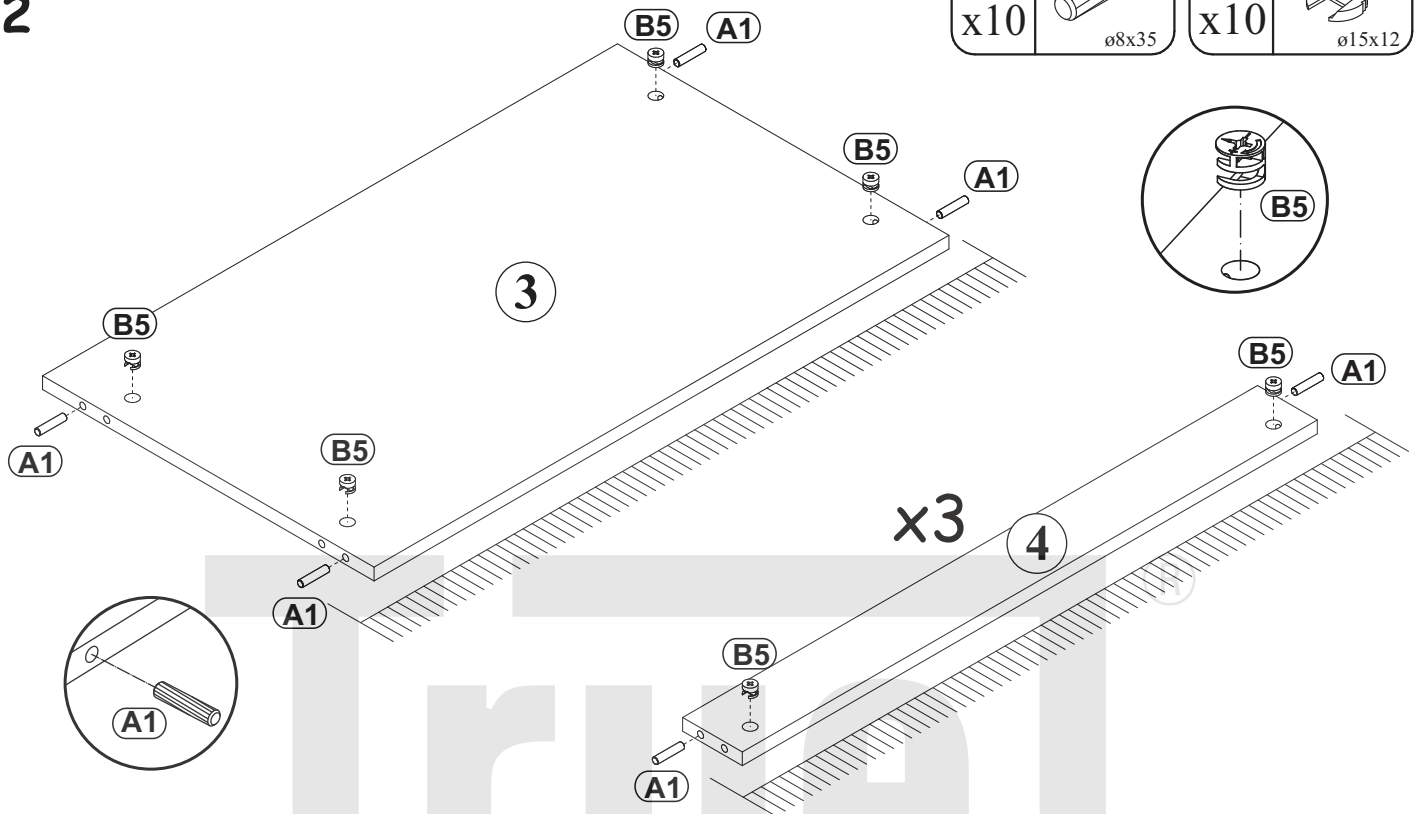
SZAFKA P/UM 2SZ 82-60-B-2S ;  
SZAFKA P/UM 2SZ 82-80-B-2S

1

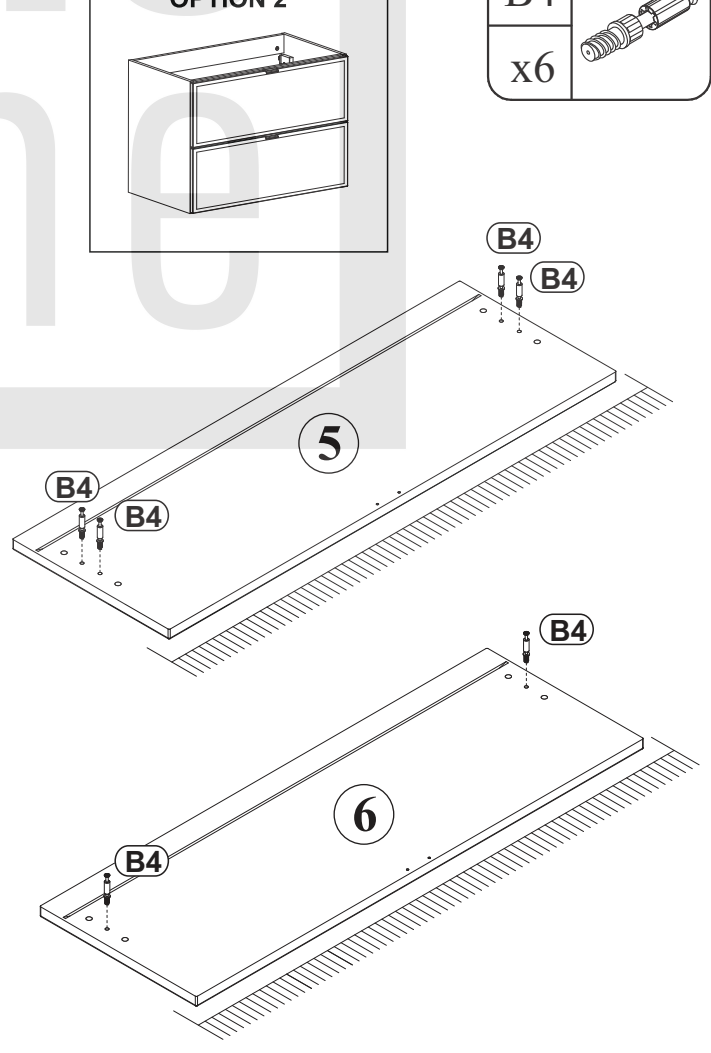
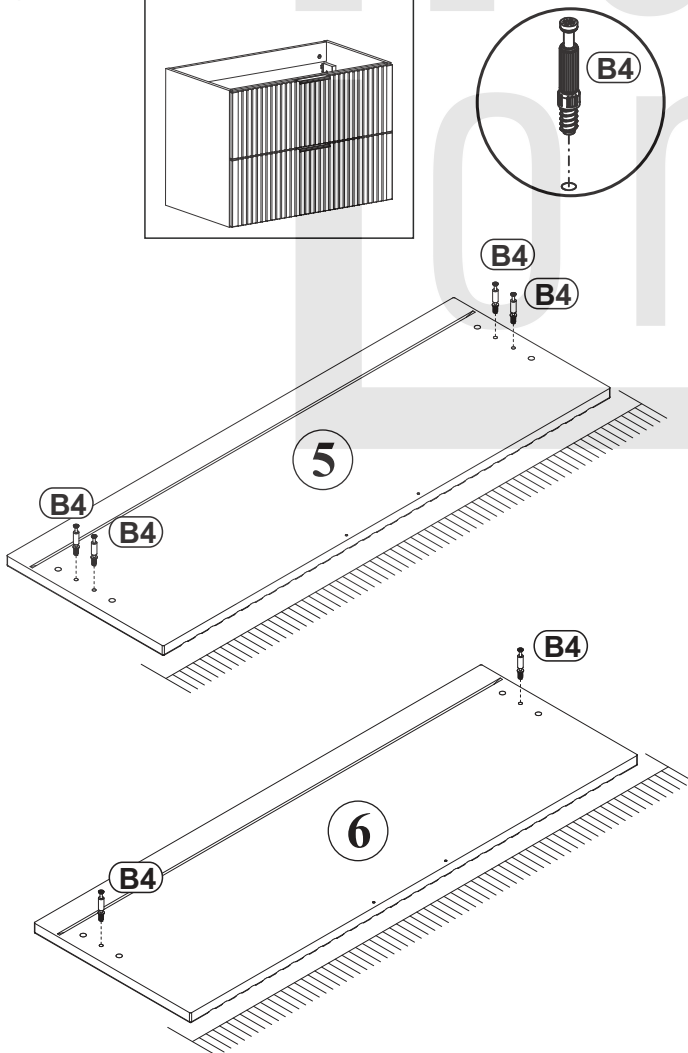
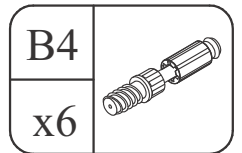
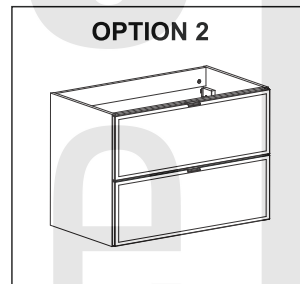
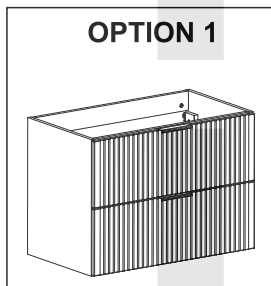




2

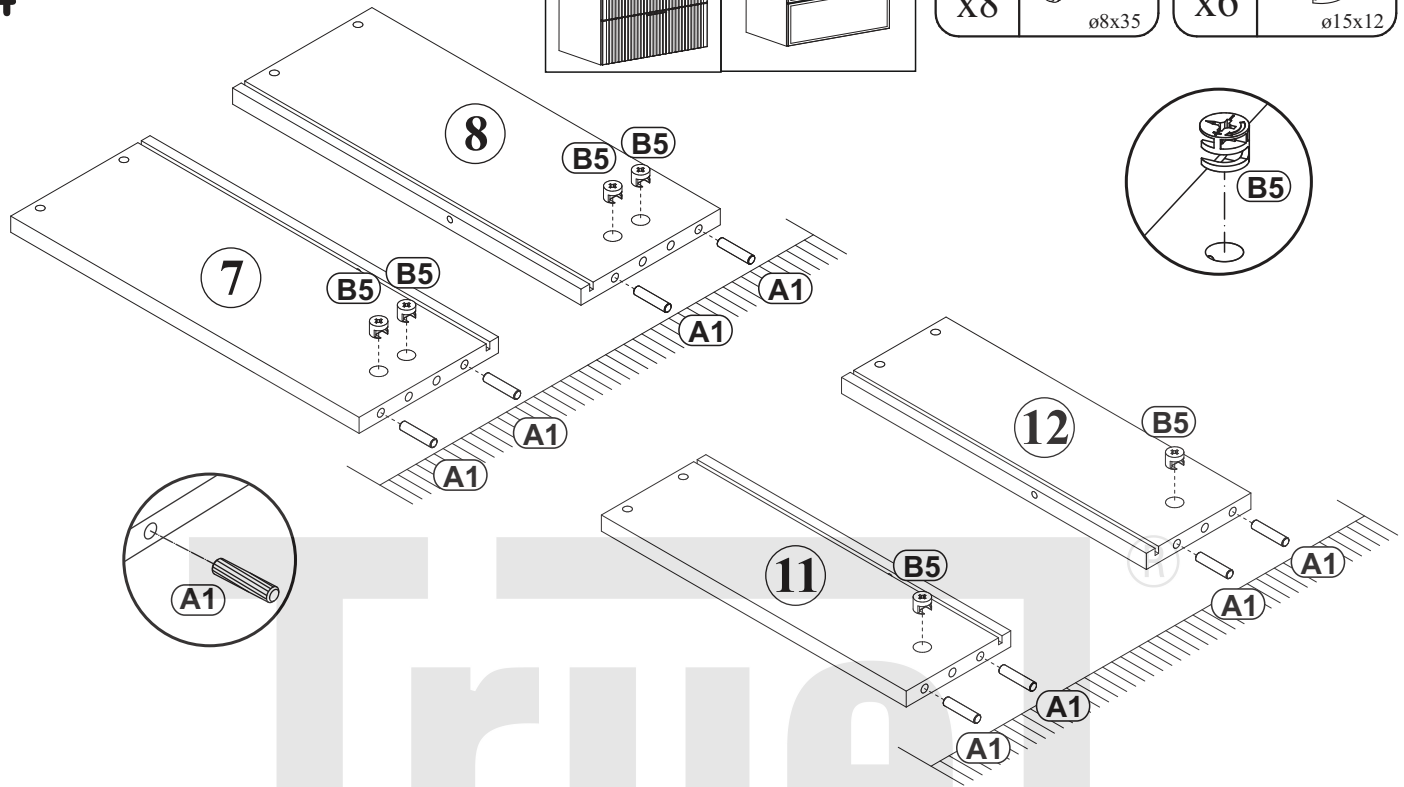
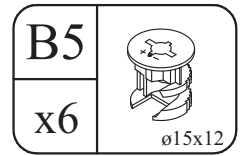
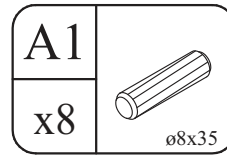
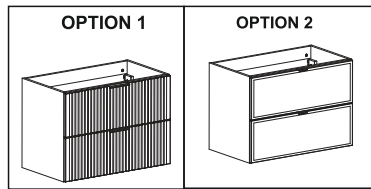


3

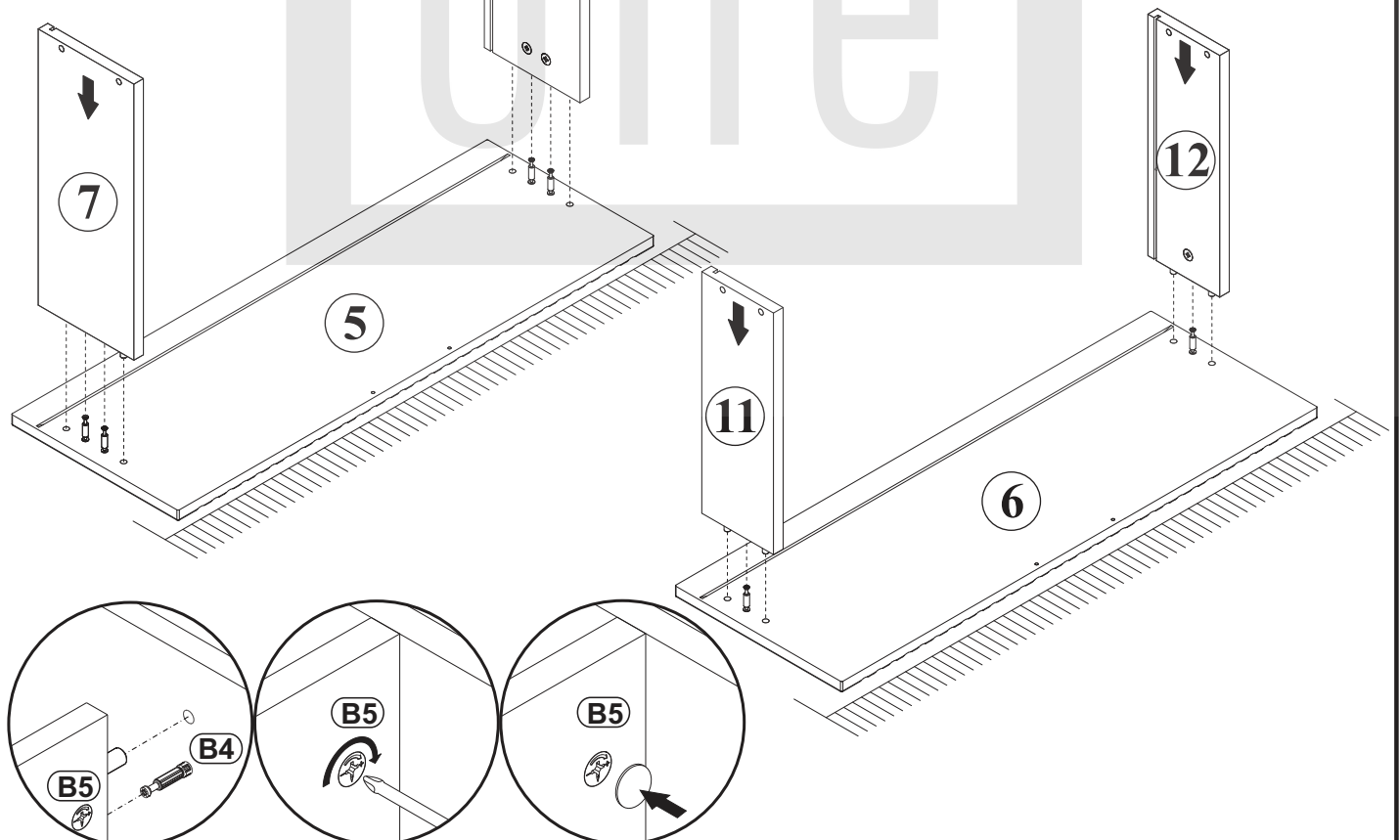
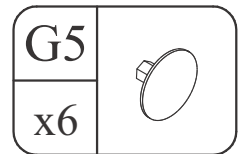
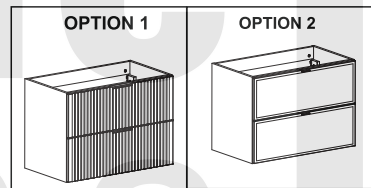


SZAFKA P/UM 2SZ 82-60-B-2S ;  
SZAFKA P/UM 2SZ 82-80-B-2S



4



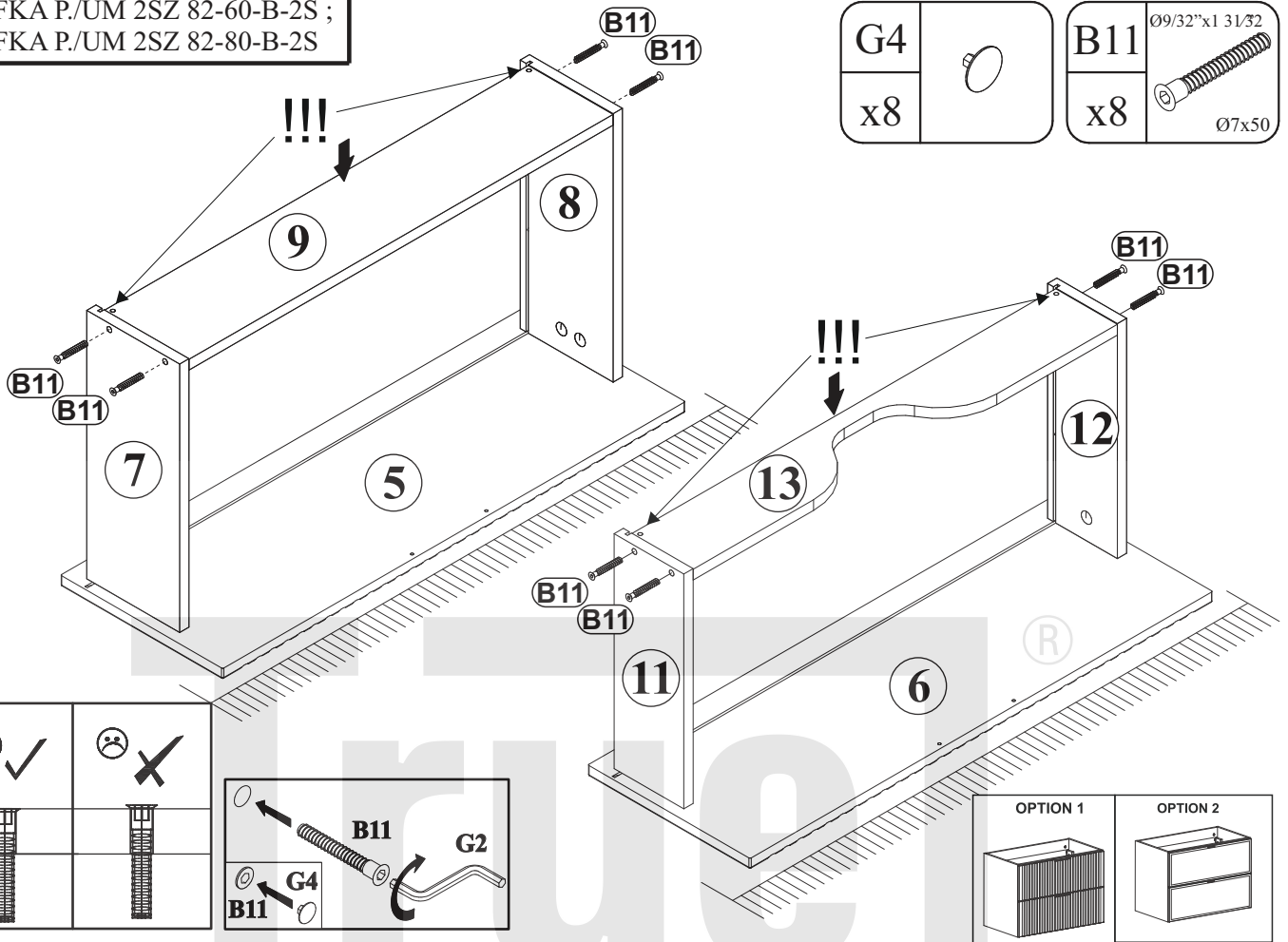
5



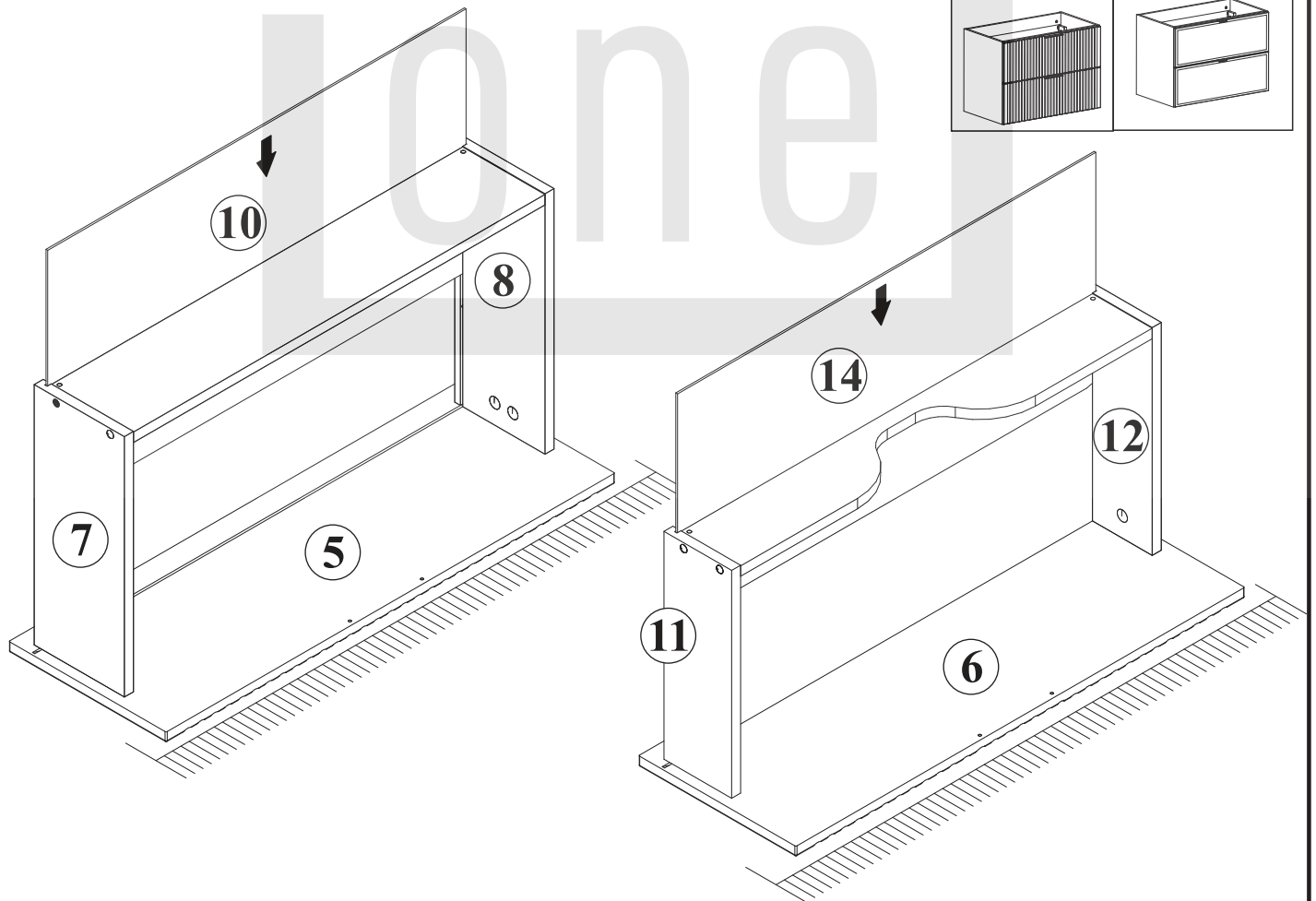
SZAFKA P./UM 2SZ 82-60-B-2S ;  
SZAFKA P./UM 2SZ 82-80-B-2S

G4		B11	
x8		x8	Ø9/32"x1 31/32 Ø7x50

6

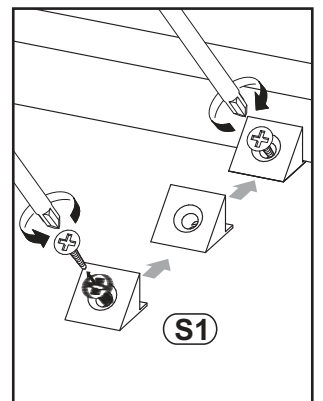
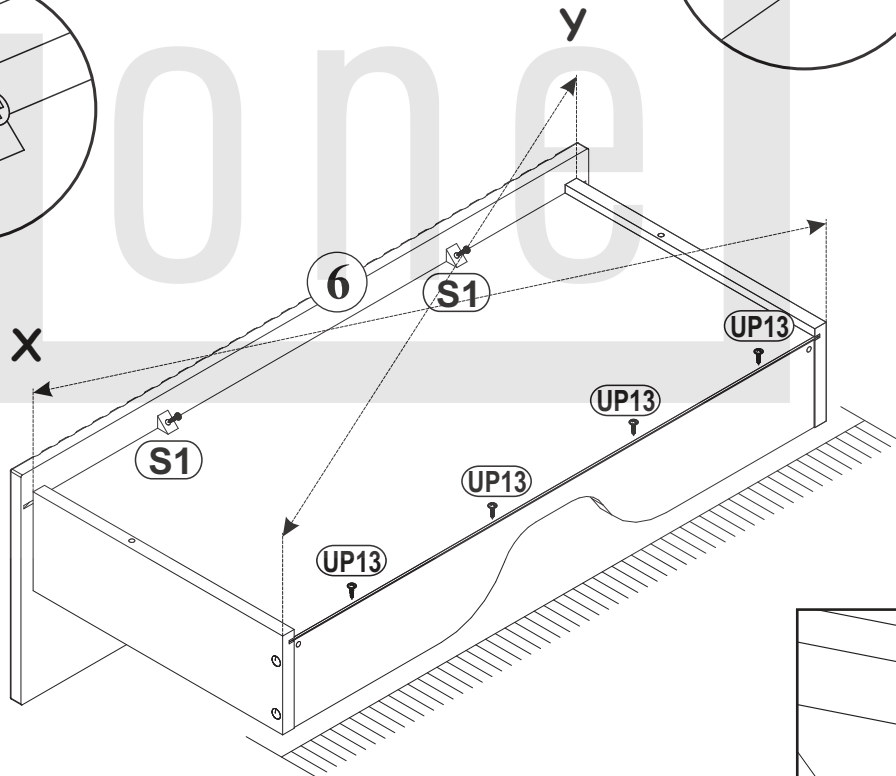
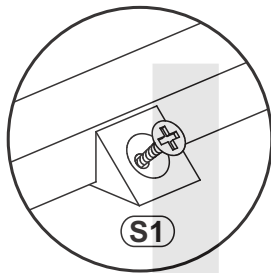
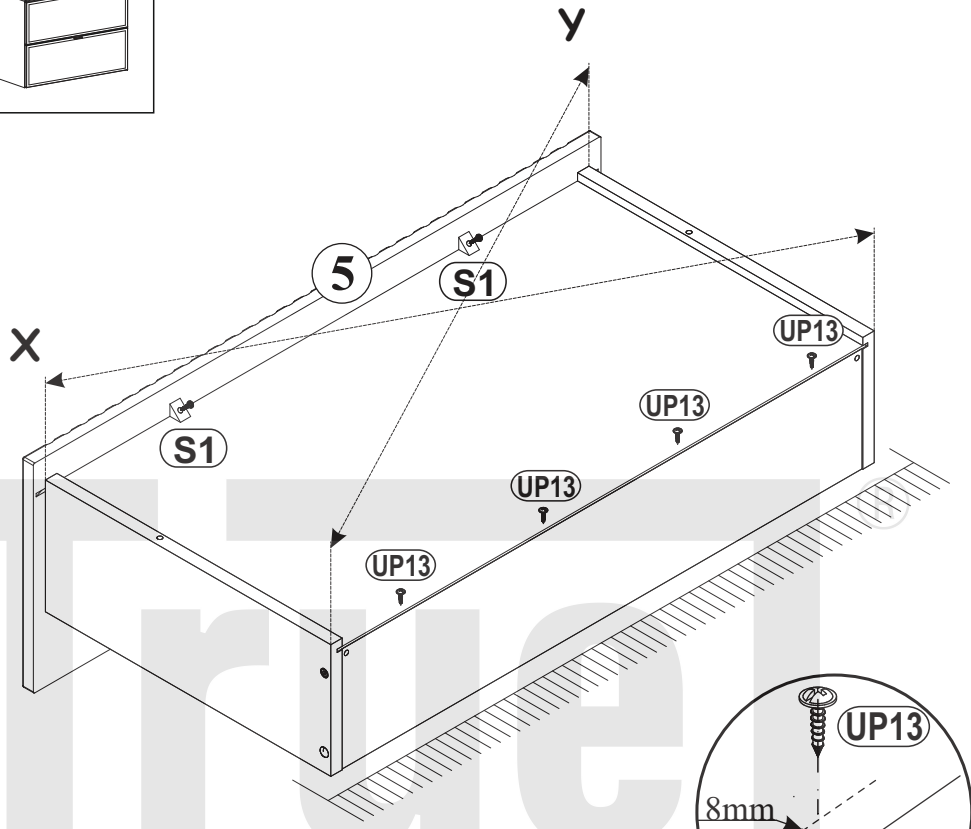
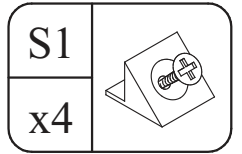
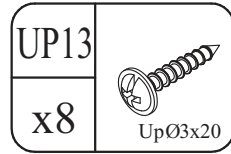
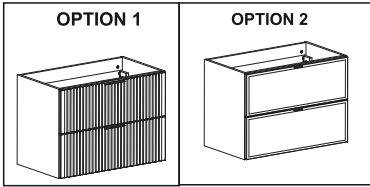


7

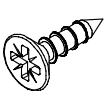


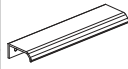


8

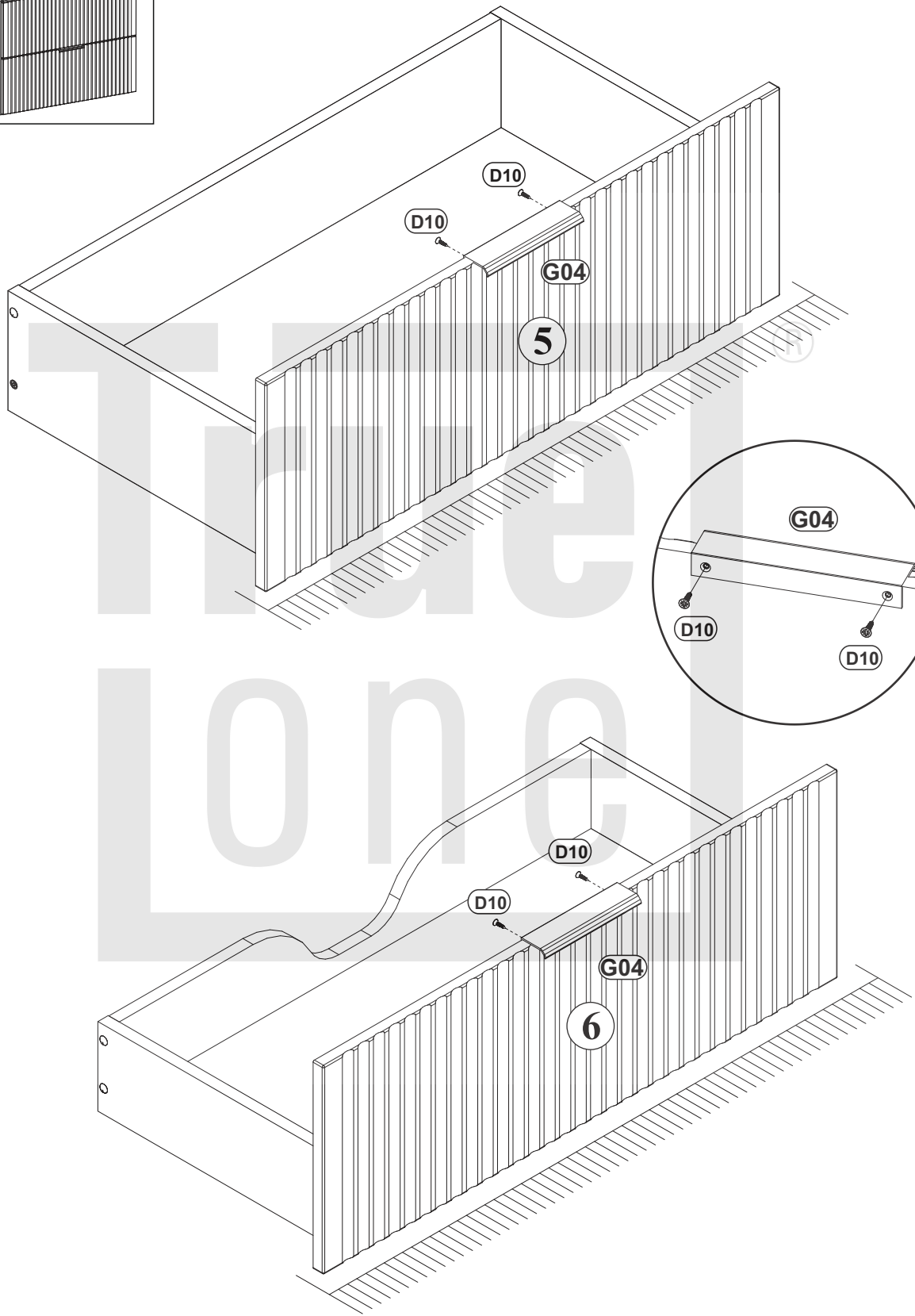
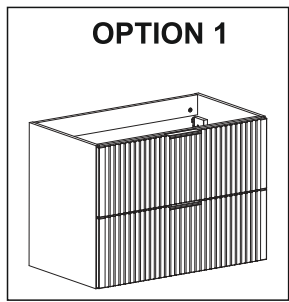


SZAFKA P./UM 2SZ 82-60-B-2S ;  
SZAFKA P./UM 2SZ 82-80-B-2S

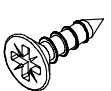

D10	 USØ3,5x13
x4	

G04	 L-148mm.
x2	

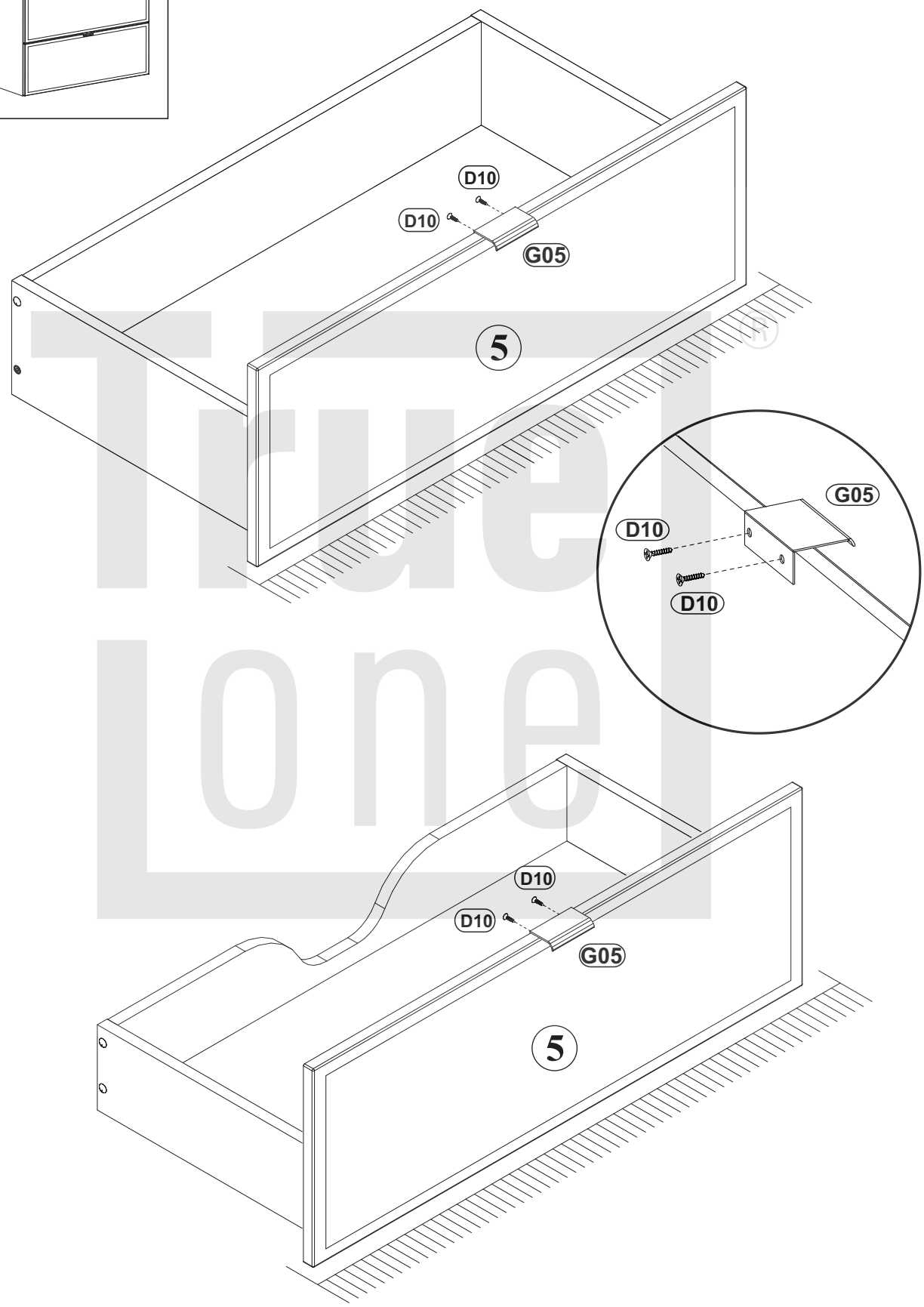
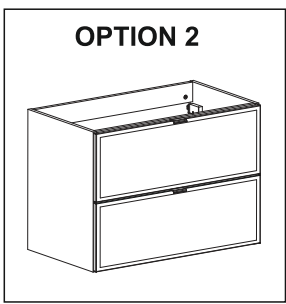
9



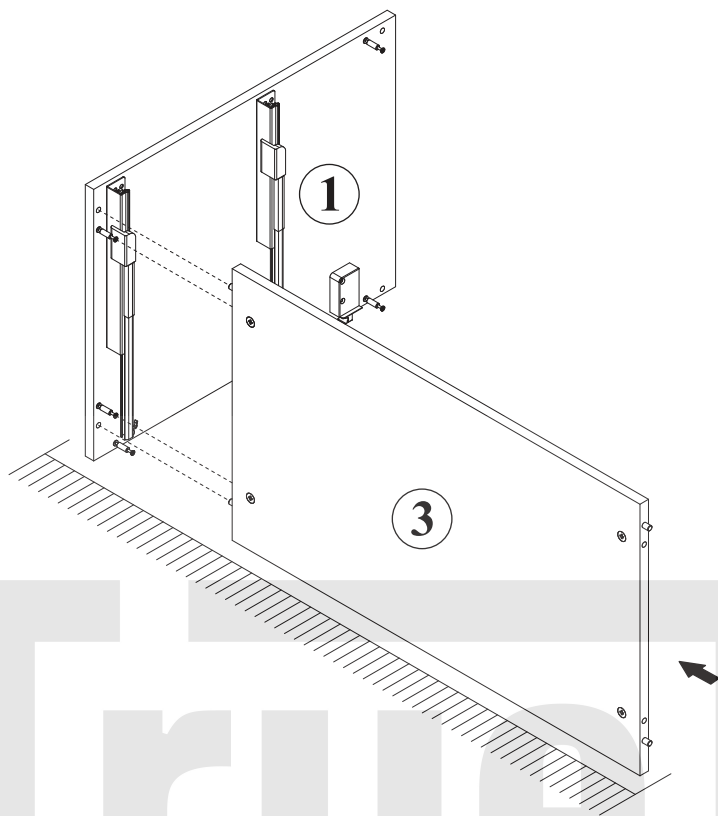
SZAFKA P./UM 2SZ 82-60-B-2S ;  
SZAFKA P./UM 2SZ 82-80-B-2S

D10		G05	
x4	USØ3,5x13	x2	L-32mm.

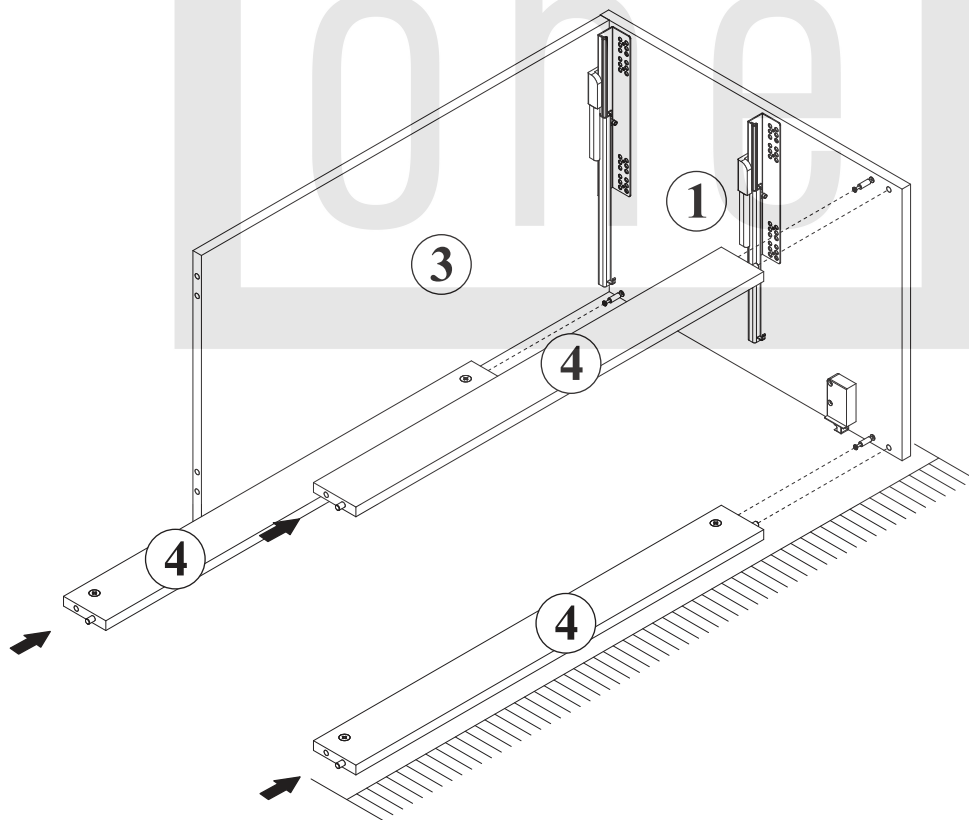
10




11



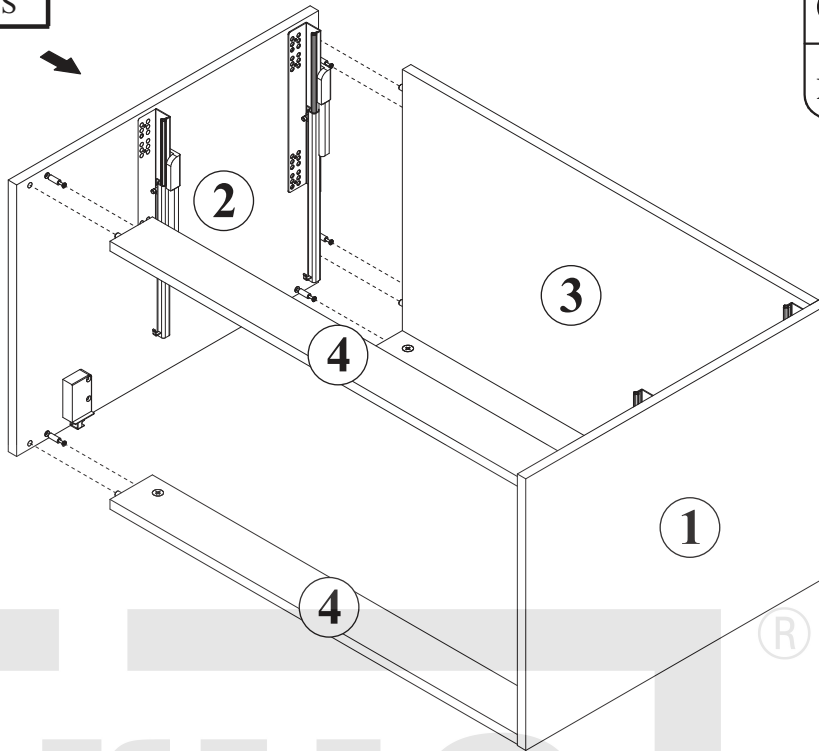
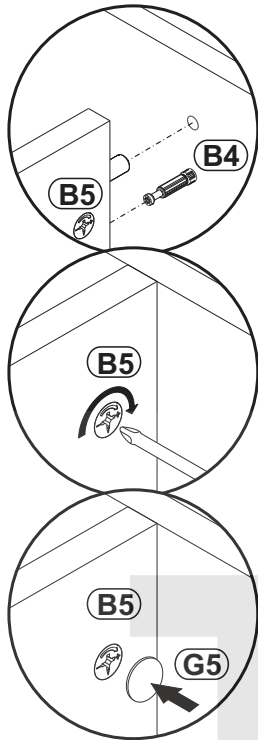
12



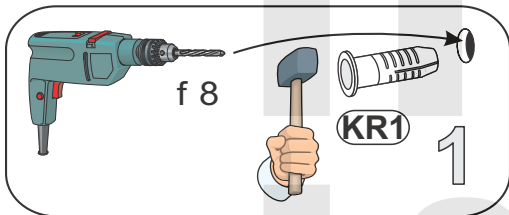
SZAFKA P/UM 2SZ 82-60-B-2S ;  
SZAFKA P/UM 2SZ 82-80-B-2S

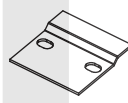
G5	
x10	

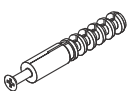
13

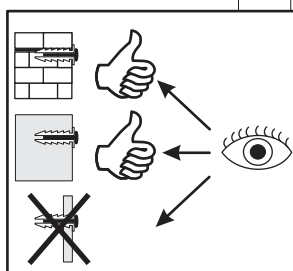
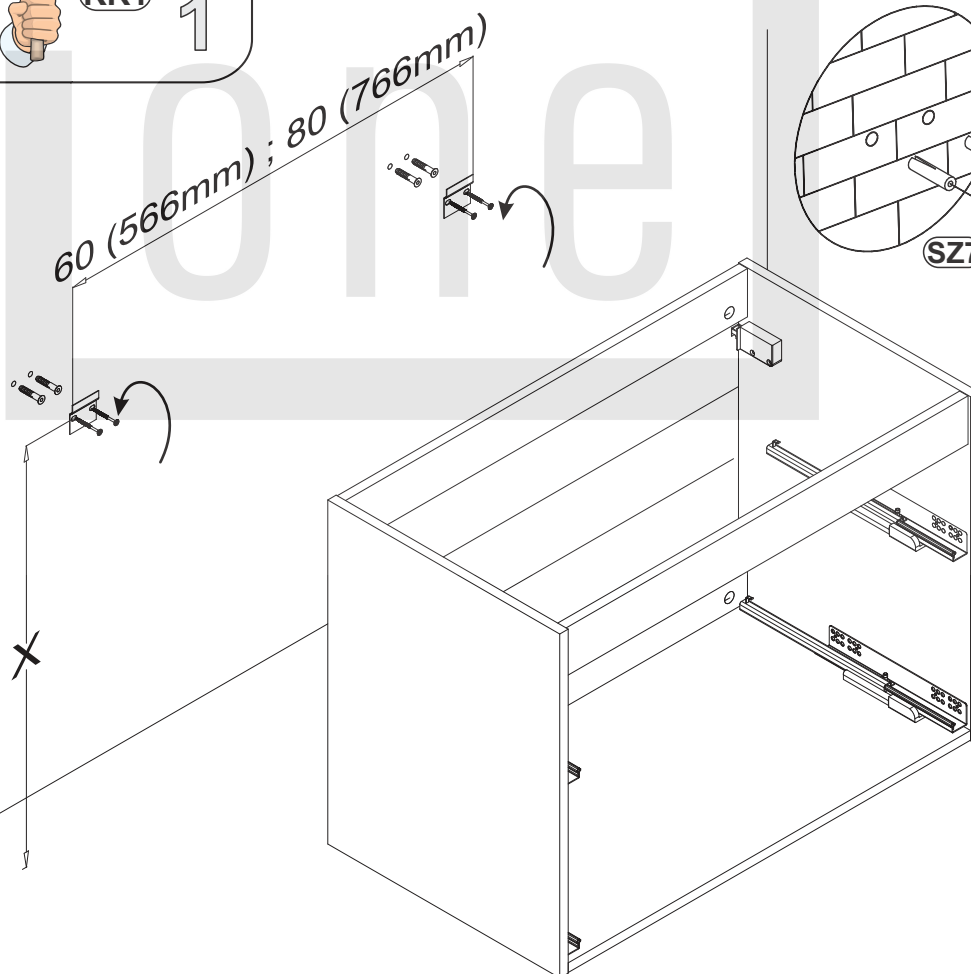


14



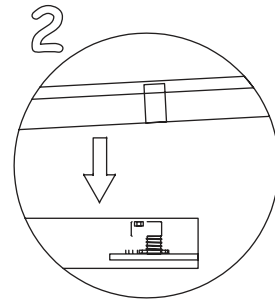
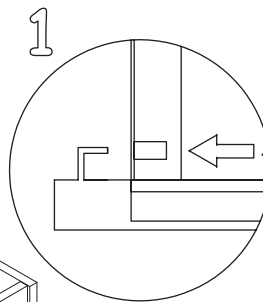
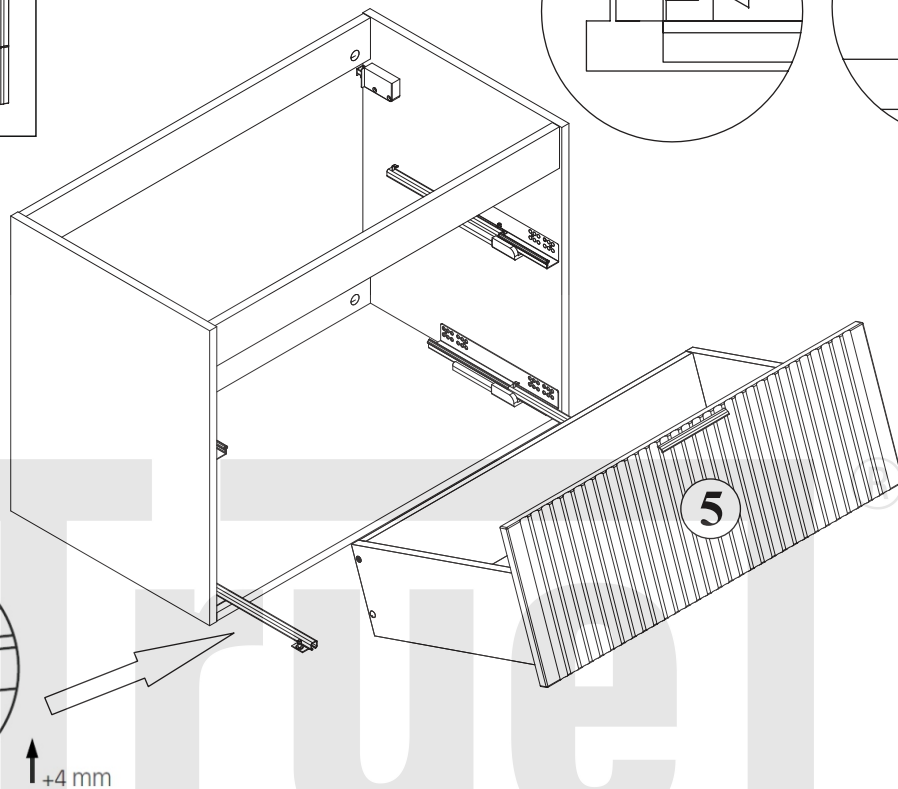
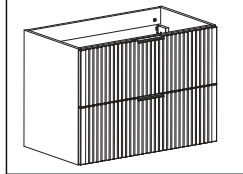
SZ7	
x2	

KR1	
x4	



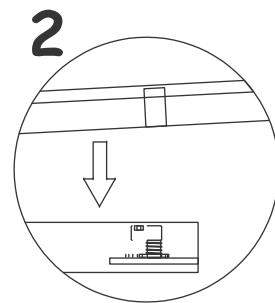
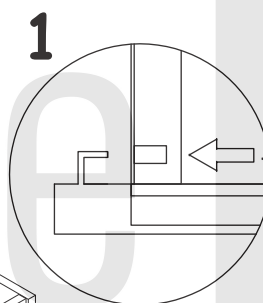
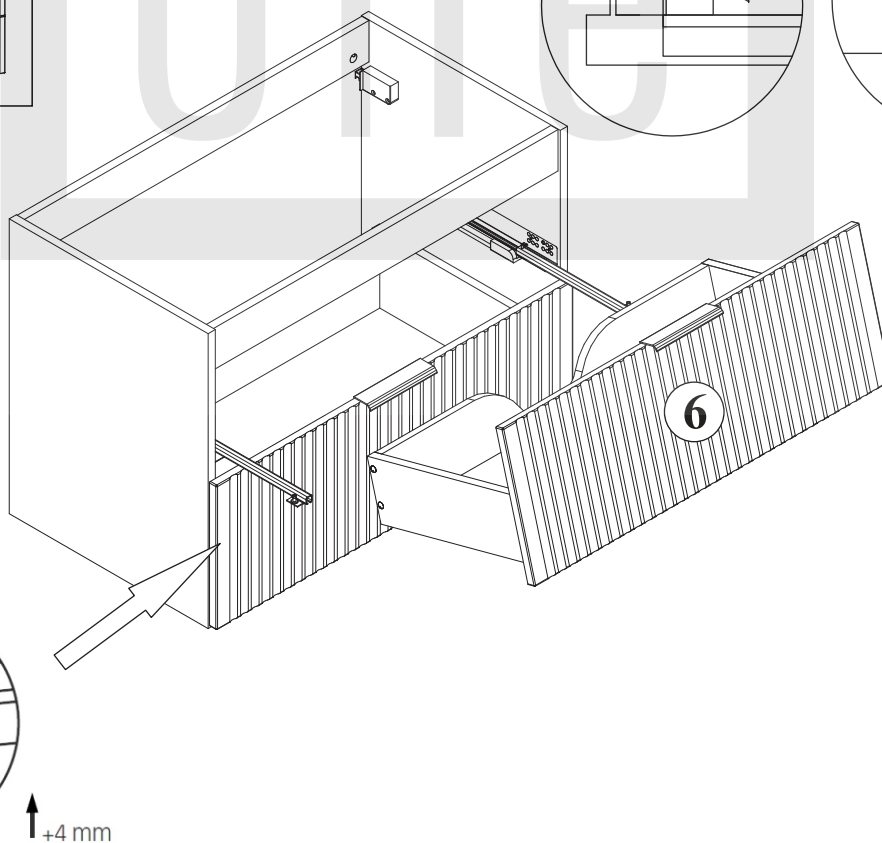
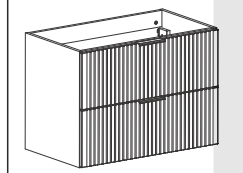
15

OPTION 1

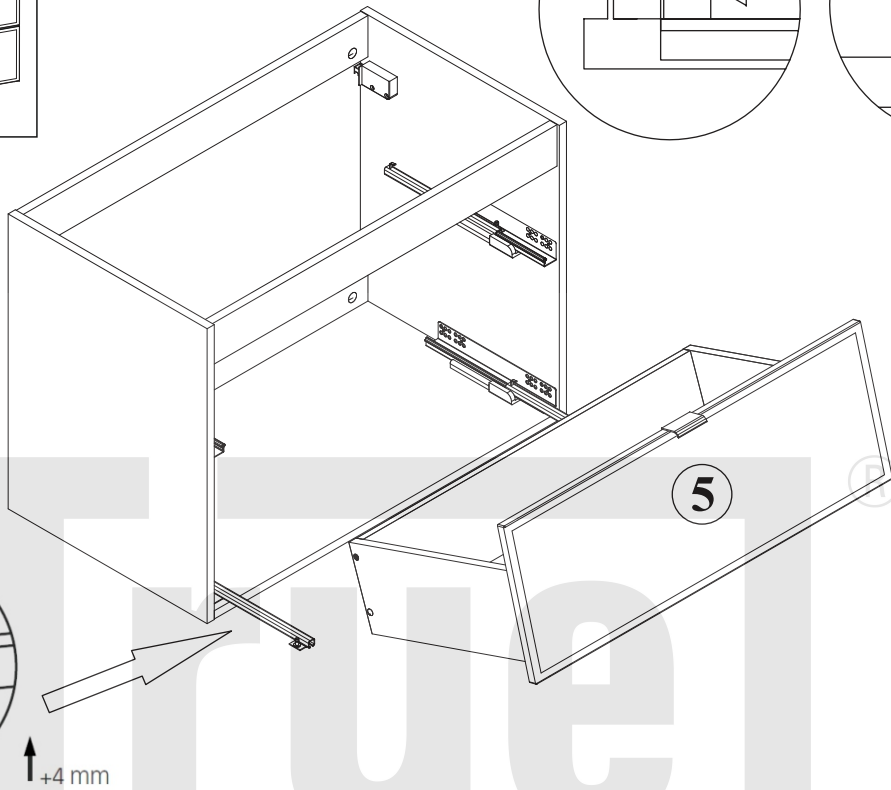
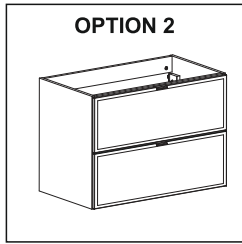


16

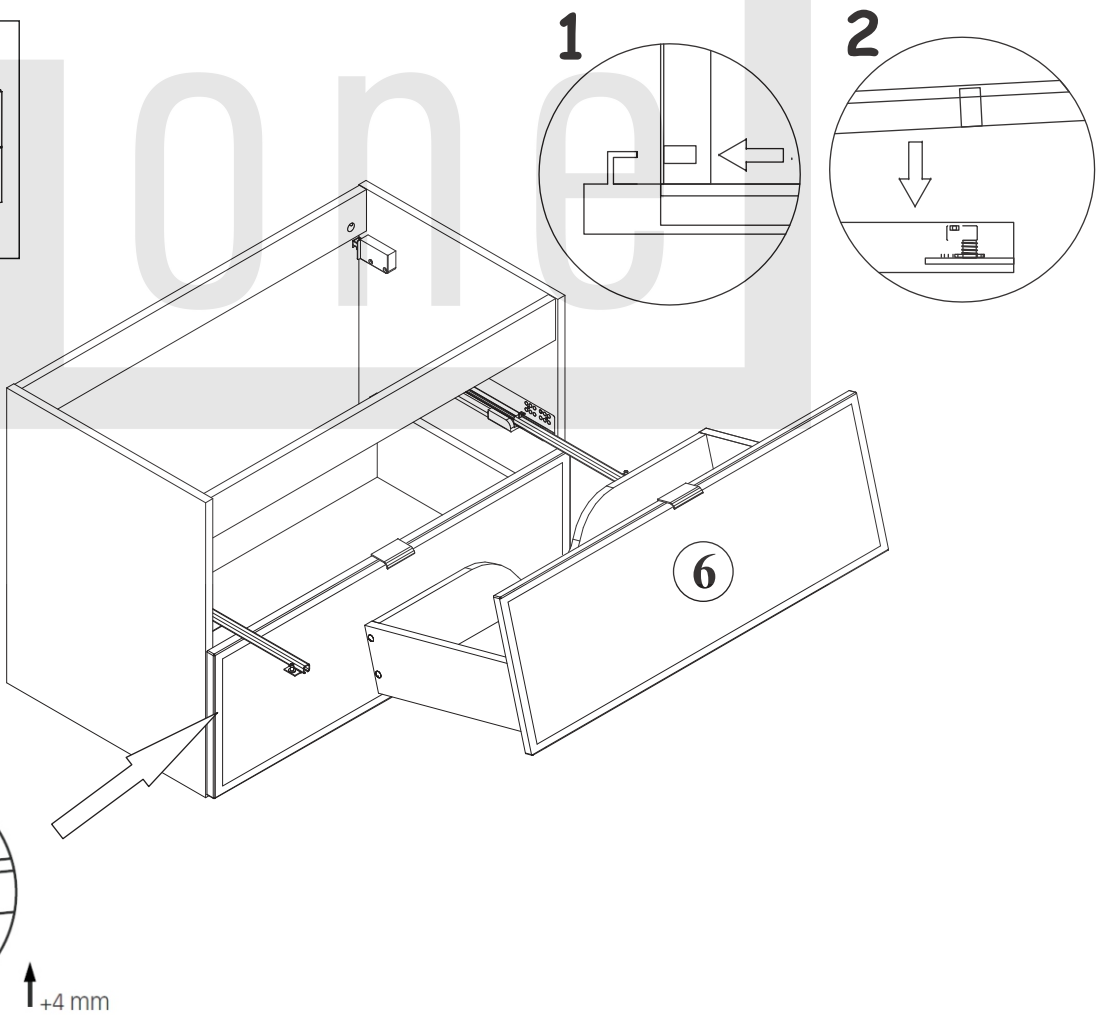
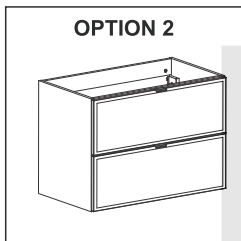
OPTION 1



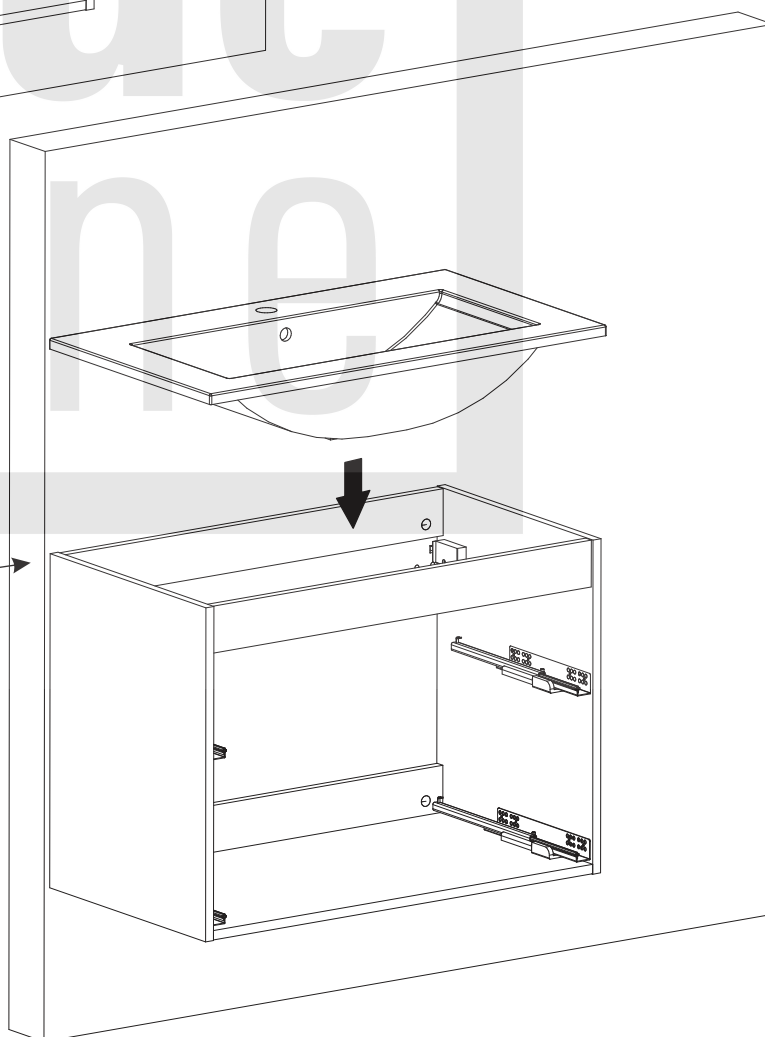
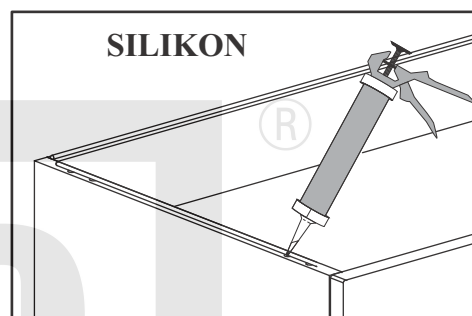
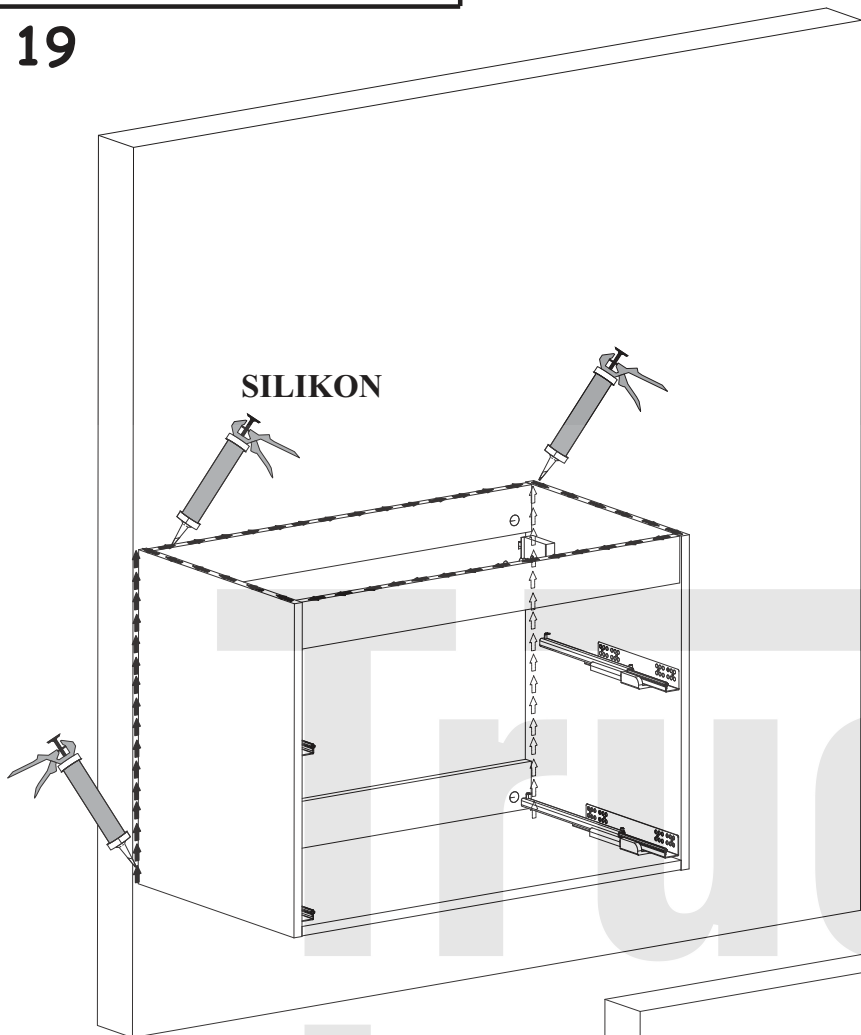
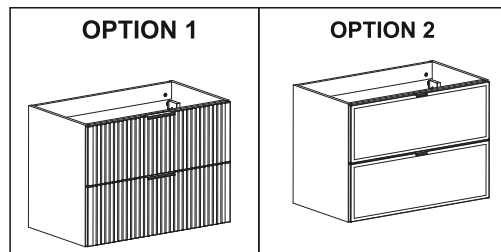
17



18



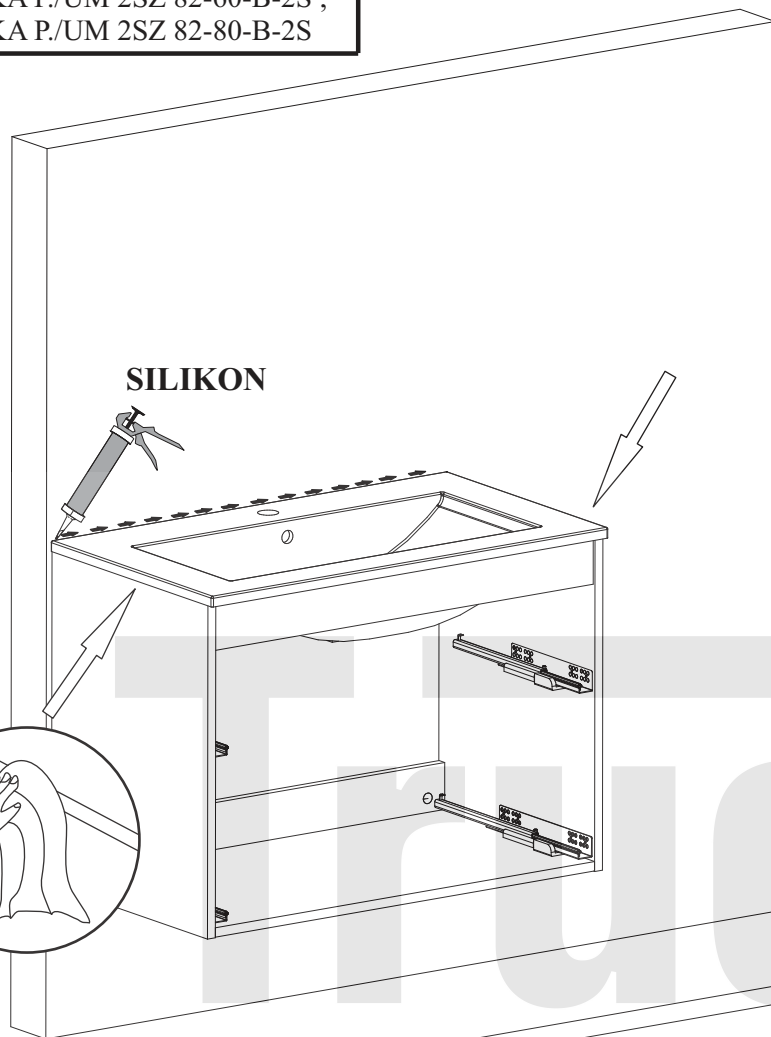
19



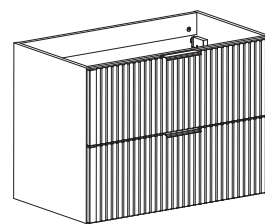


20

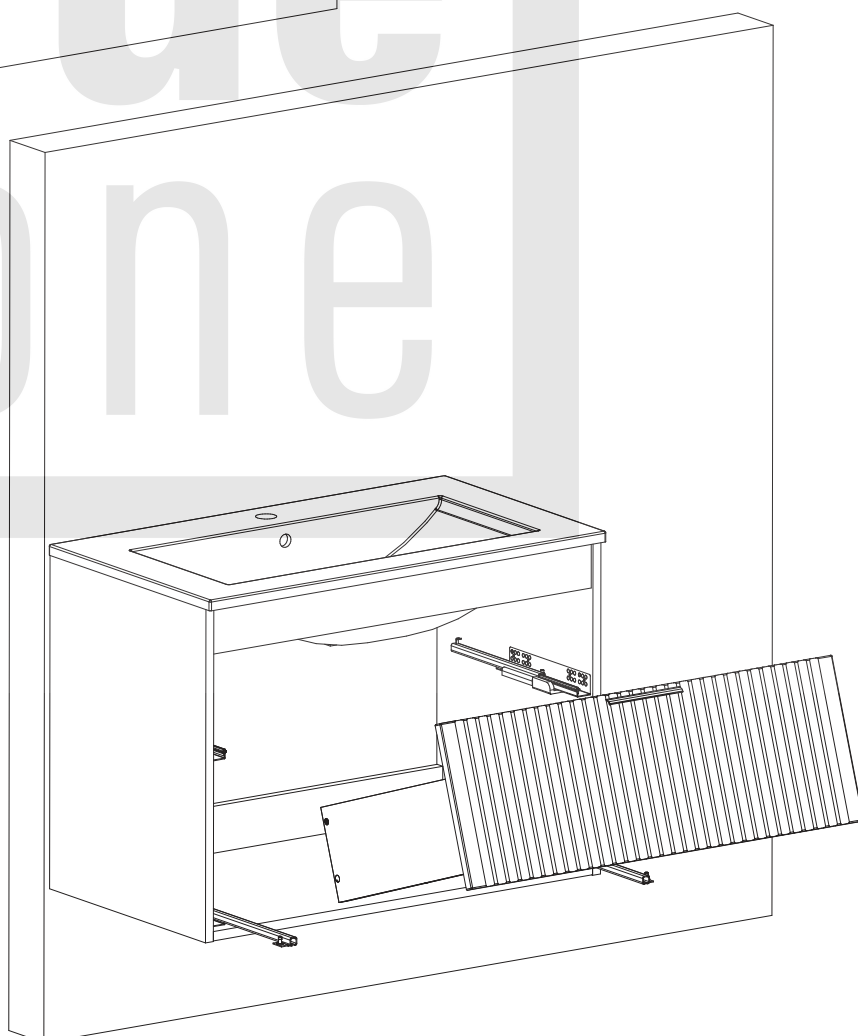
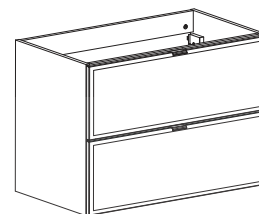
SILIKON



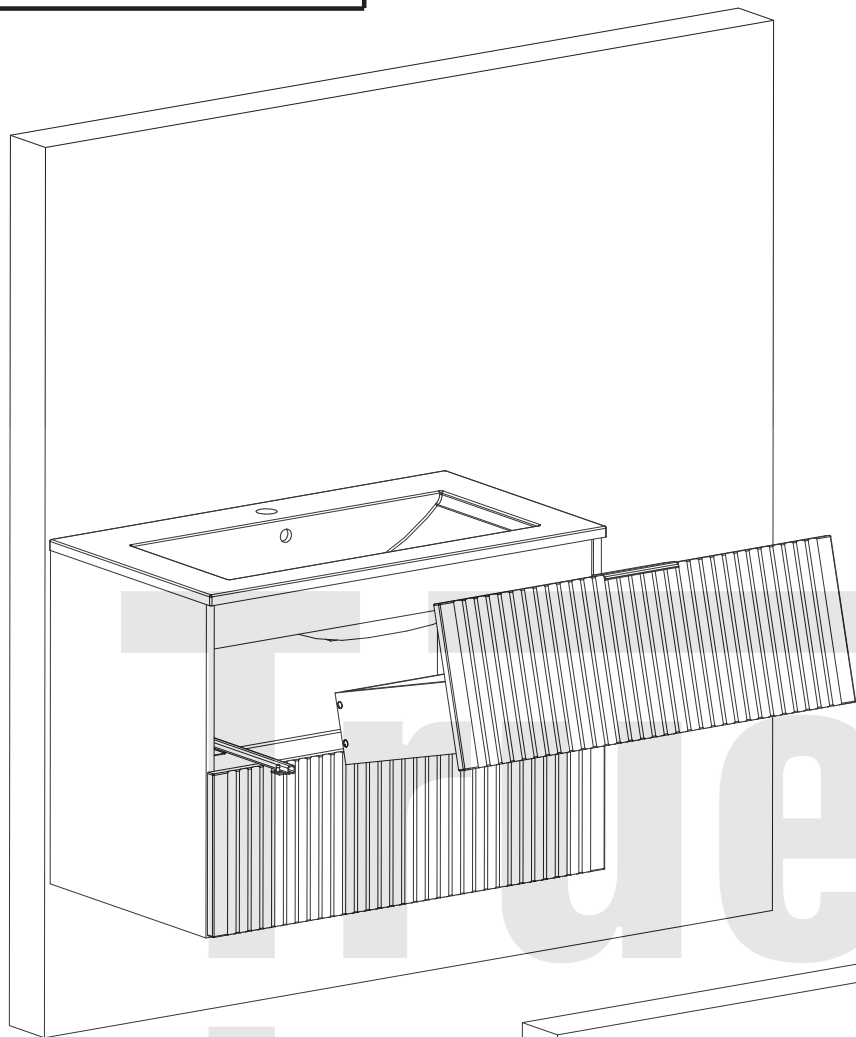
OPTION 1



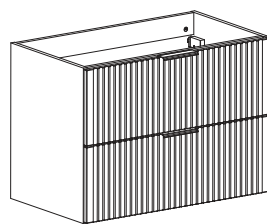
OPTION 2



21



OPTION 1



OPTION 2

