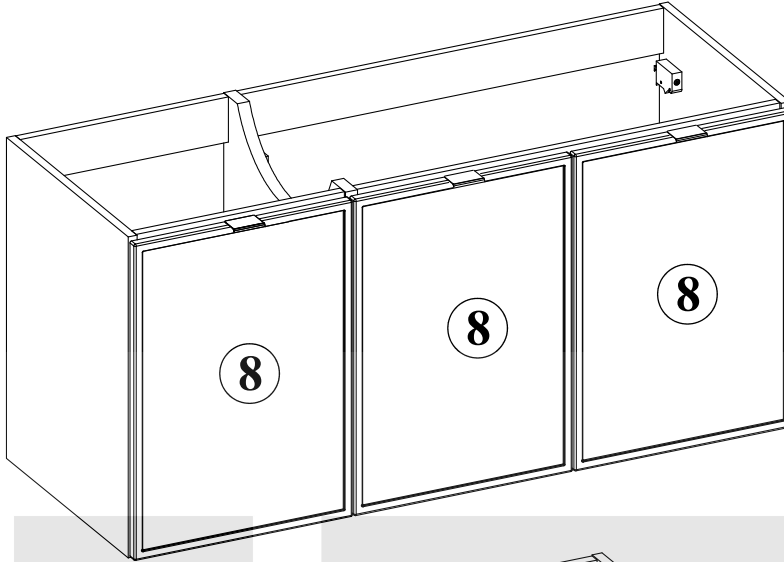
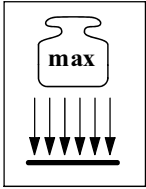
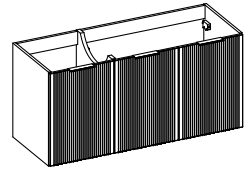


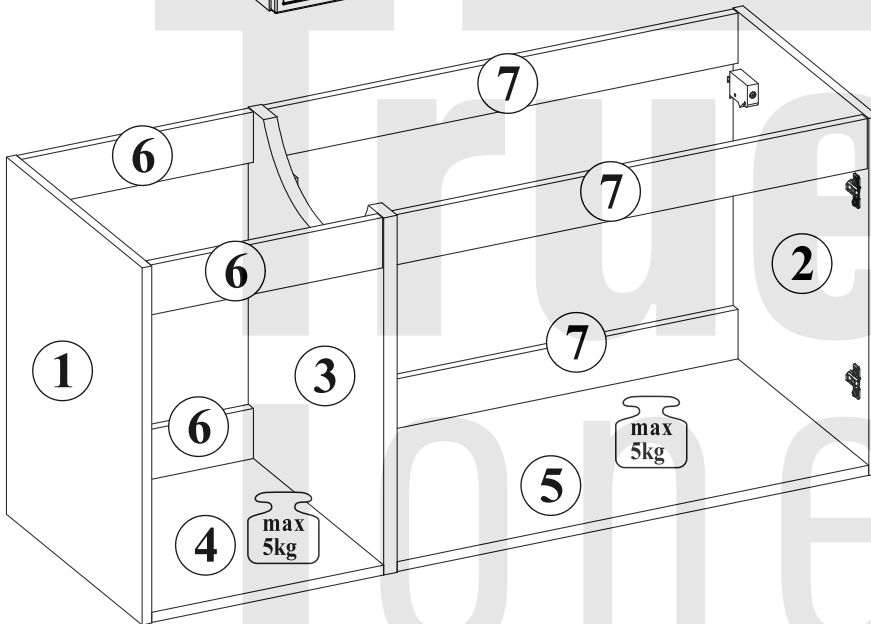
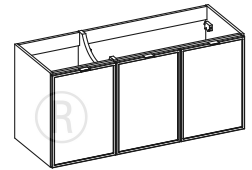
# SZAFKA POD UMYWALKĘ 3D



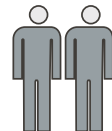
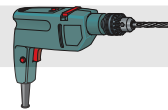
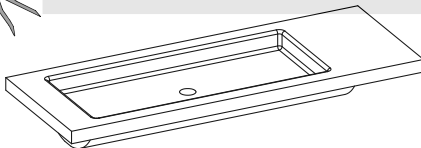
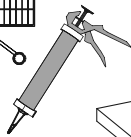
## OPTION 1



## OPTION 2



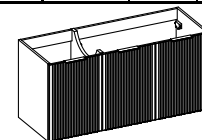
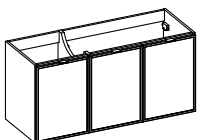
SILIKON



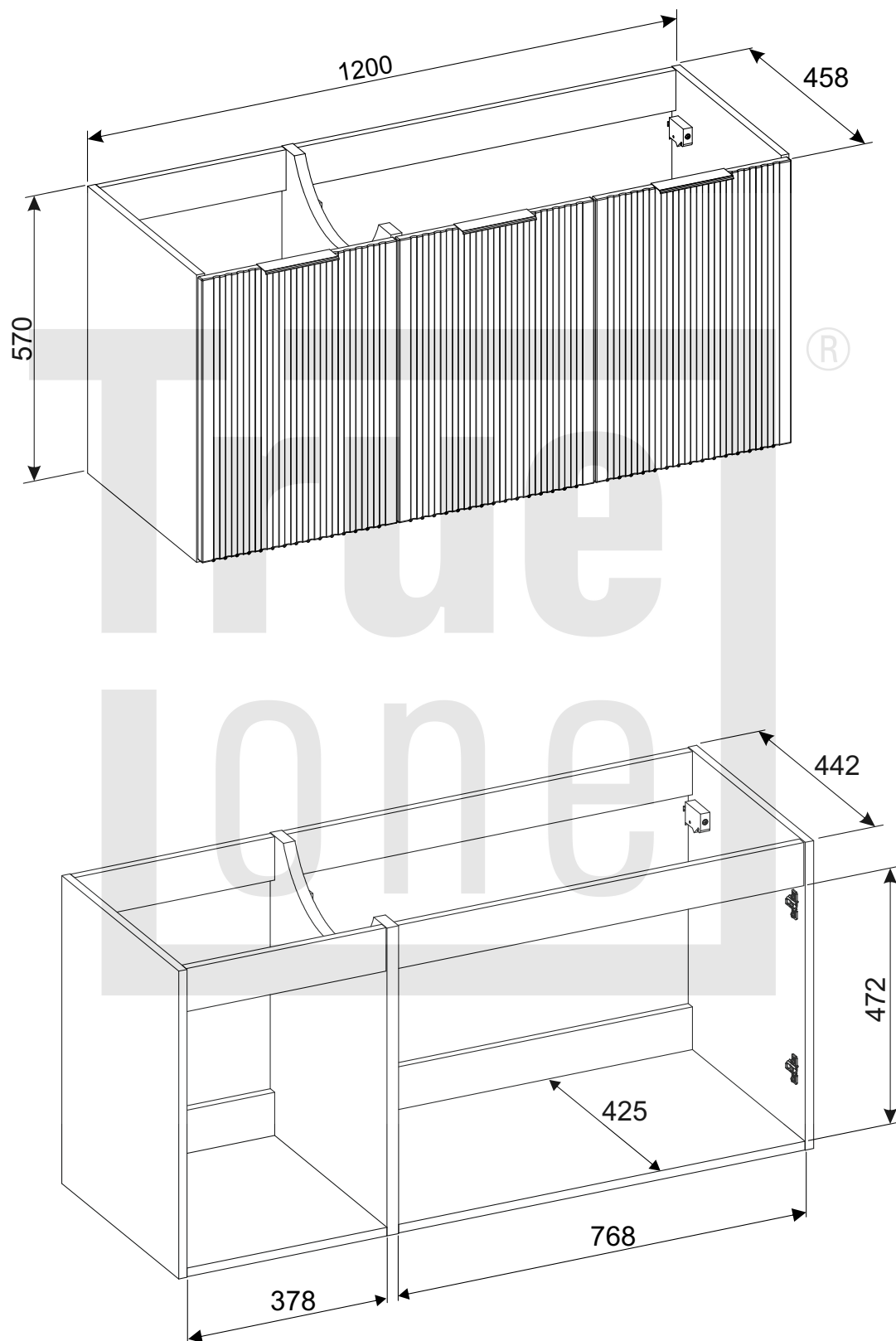
40 min

NO	Dim.			Col.-No	Qty
1	570	442	16	1/1	1
2	570	442	16	1/1	1
3	570	442	22	1/1	1
4	378	441	16	1/1	1
5	768	441	16	1/1	1
6	378	80	16	1/1	3
7	768	80	16	1/1	3
8	562	396	17	1/1	3

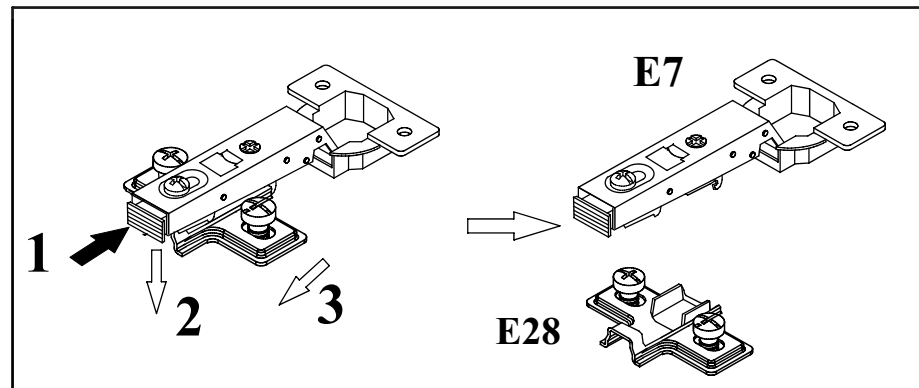
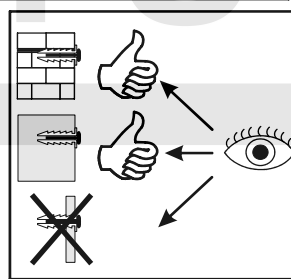
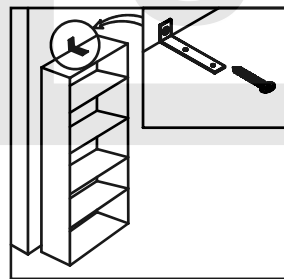
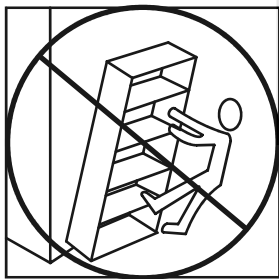
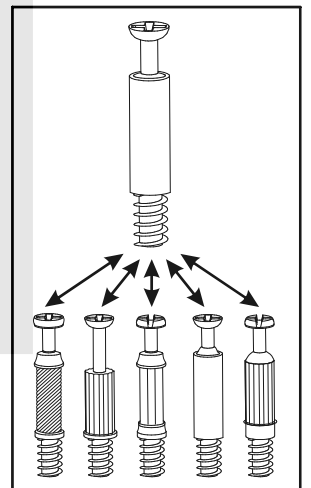
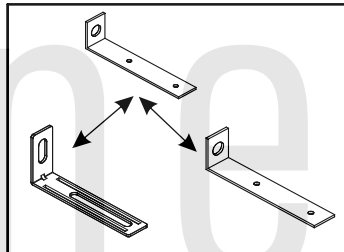
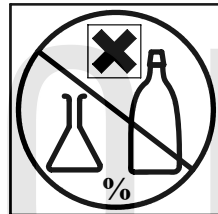
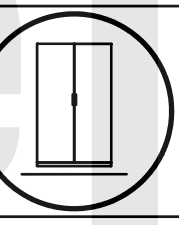
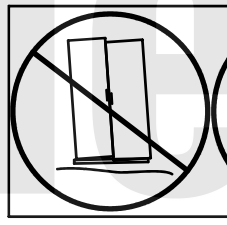
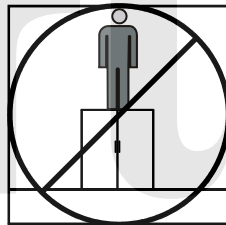
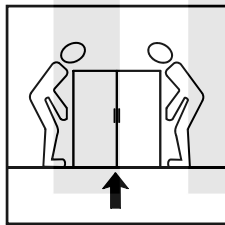
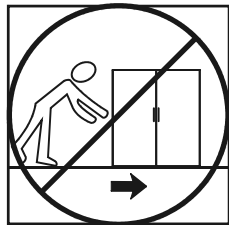
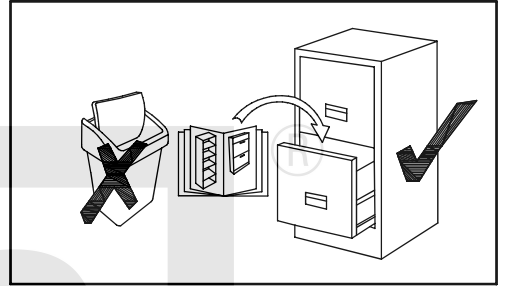
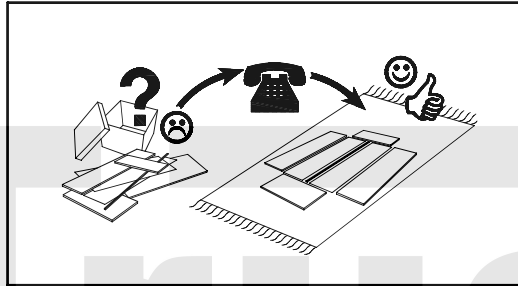
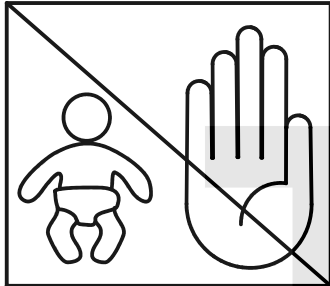
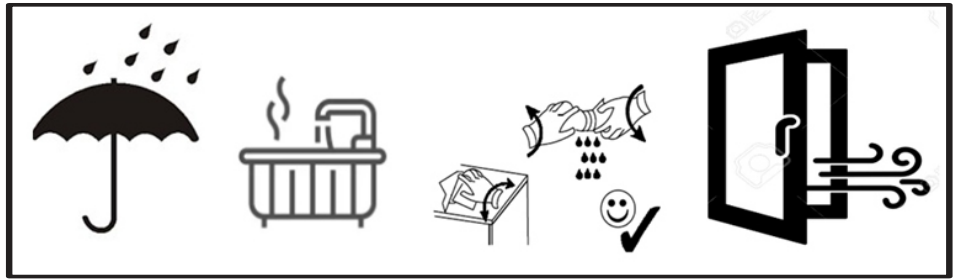
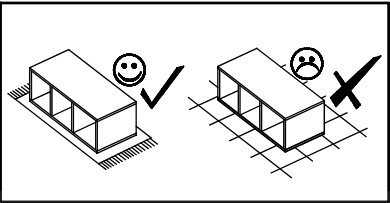
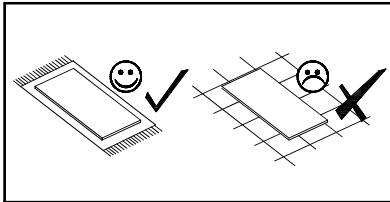
NO	Dim.			Col.-No	Qty
1	570	442	16	1/1	1
2	570	442	16	1/1	1
3	570	442	22	1/1	1
4	378	441	16	1/1	1
5	768	441	16	1/1	1
6	378	80	16	1/1	3
7	768	80	16	1/1	3
8	562	396	16	1/1	3



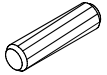
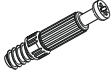


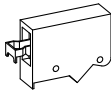
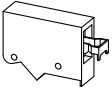


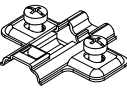
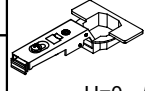
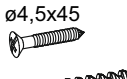

# SZAFKA POD UMYWALKĘ 3D



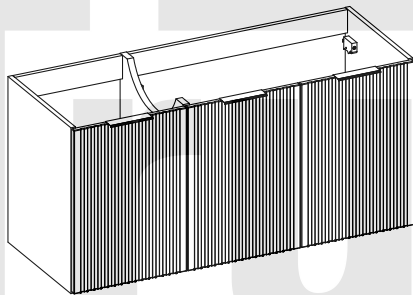
SZAFKA POD UMYWALKĘ

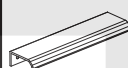
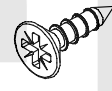


SZAFKA POD UMYWALKĘ

<b>A1</b> x20  ø8x35	<b>B4</b> x20 	<b>B5</b> x20  ø15x12	<b>D6</b> x6  US ø4x30	<b>ZXP</b> x1 	<b>ZXL</b> x2 
<b>D10</b> x12  US ø3,5x13	<b>SZ7</b> x3 	<b>E28</b> x6  H=0	<b>E7</b> x6  Ø35 H=0	<b>SZ6</b> x6  ø4,5x45 ø8x40	<b>G5</b> x20 

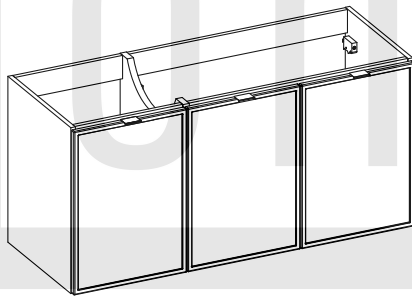
OPTION 1

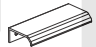
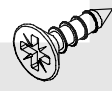


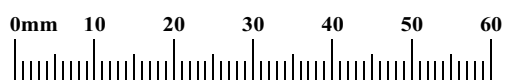
<b>G04</b> x3  L-148mm.	<b>D10</b> x6  USø3,5x13
---	---



OPTION 2

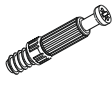



<b>G05</b> x3  L-32mm.	<b>D10</b> x6  USø3,5x13
--	--

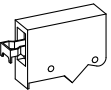


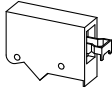
SZAFKA POD UMYWALKĘ

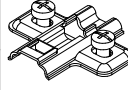
1

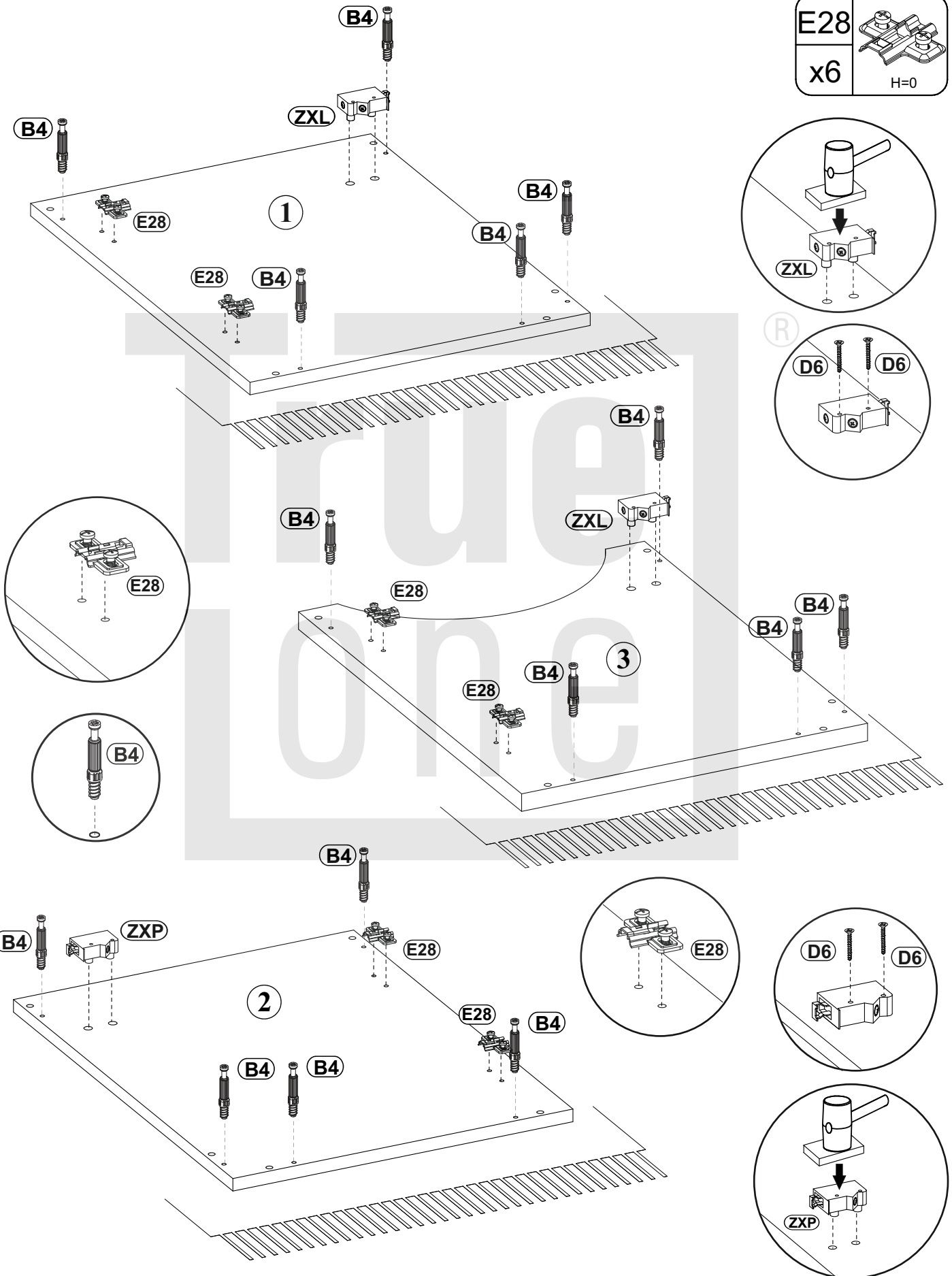
B4	
x15	

D6	
x6	US $\varnothing 4 \times 30$

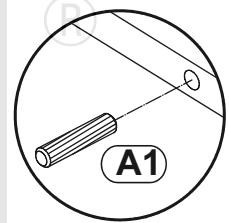
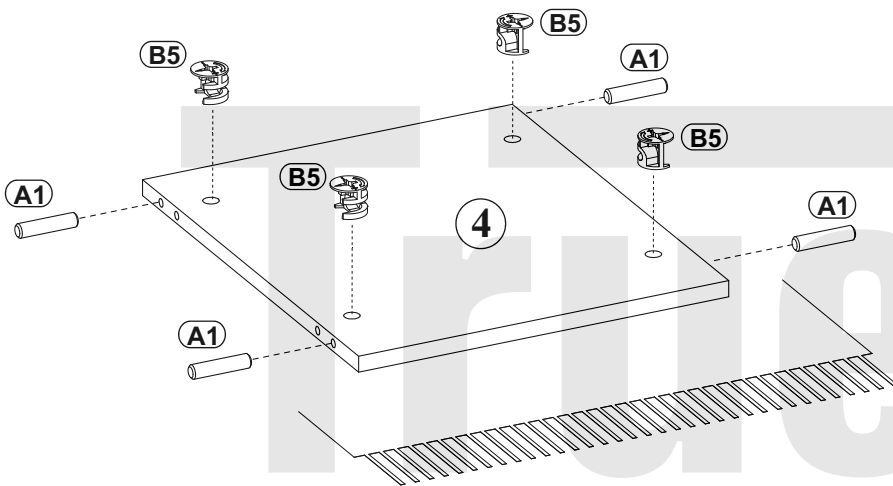
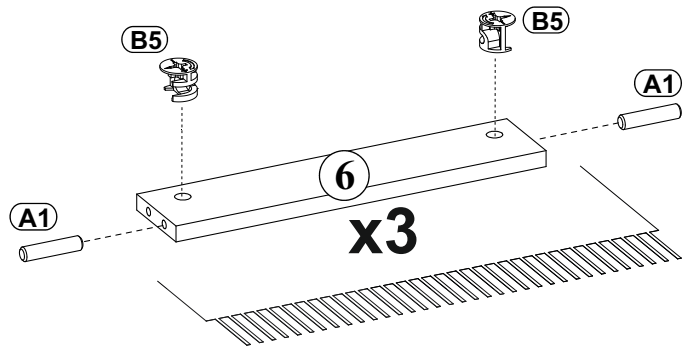
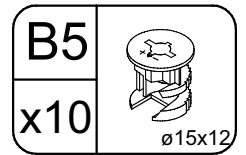
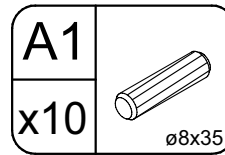
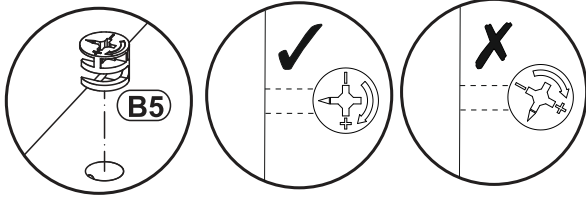
ZXP	
x1	

ZXL	
x2	

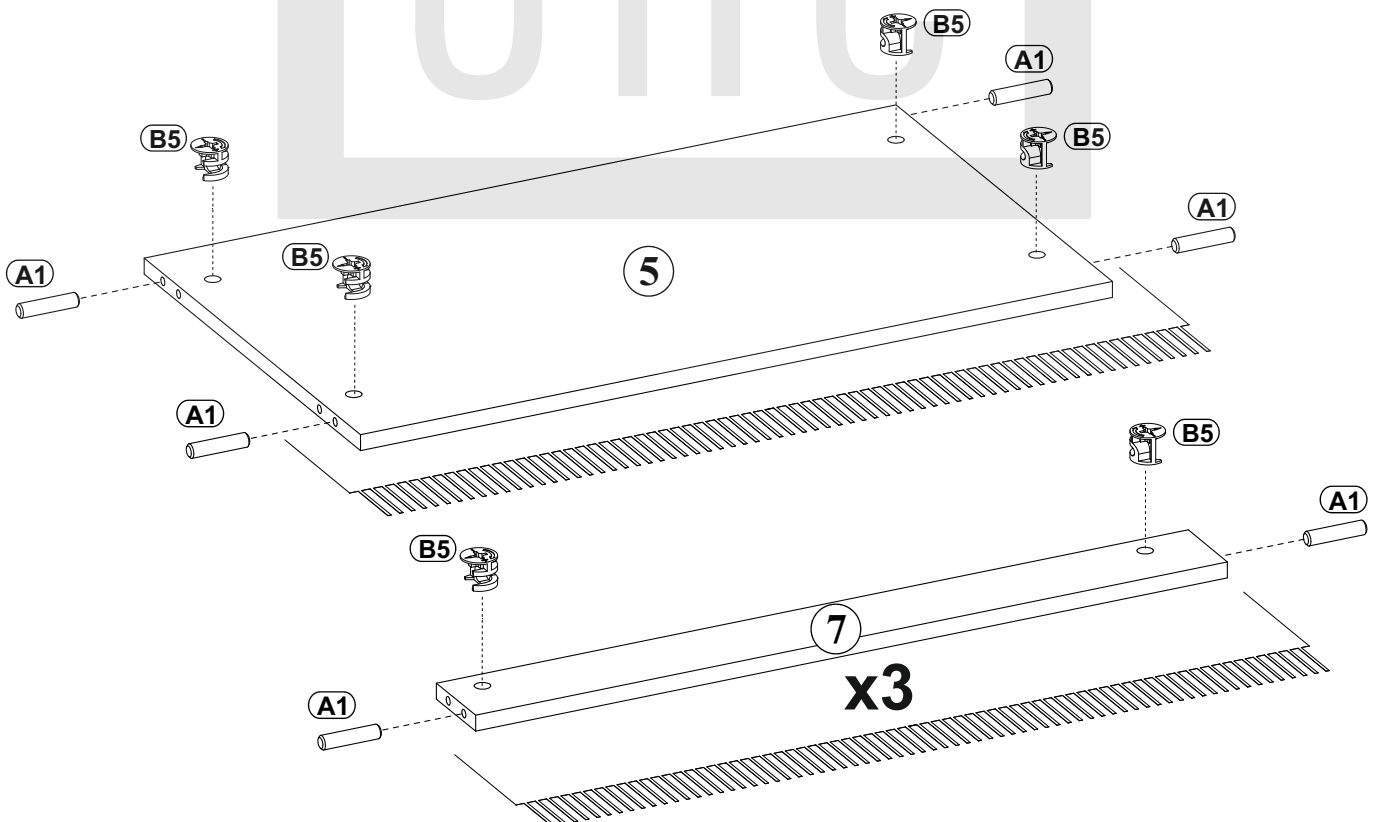
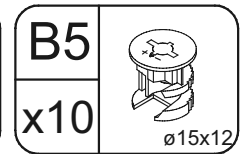
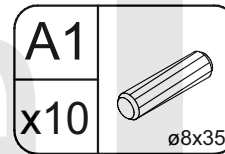
E28	
x6	H=0



2

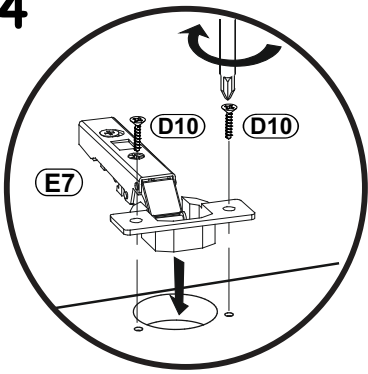


3

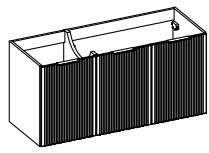


SZAFKA POD UMYWALKĘ

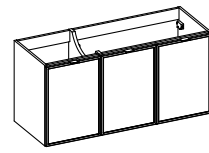
4



OPTION 1



OPTION 2



D10

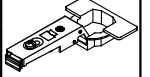


x12

US  $\varnothing 3,5 \times 13$

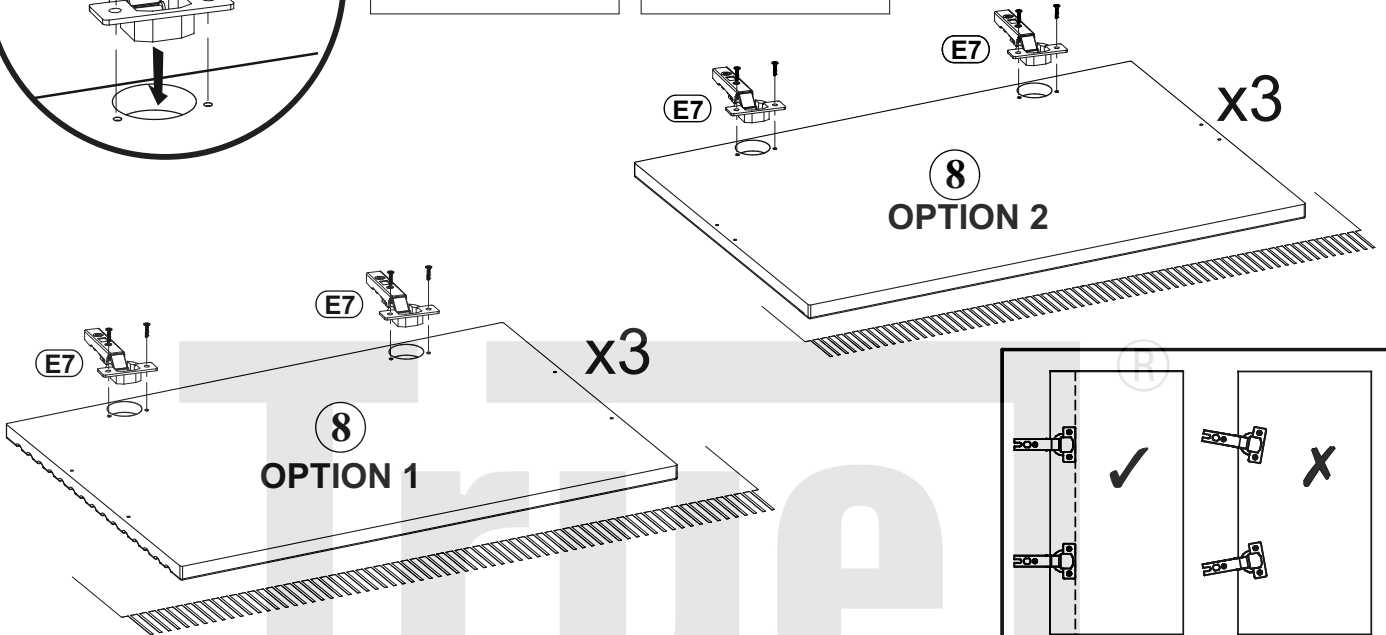
E7

$\varnothing 35$

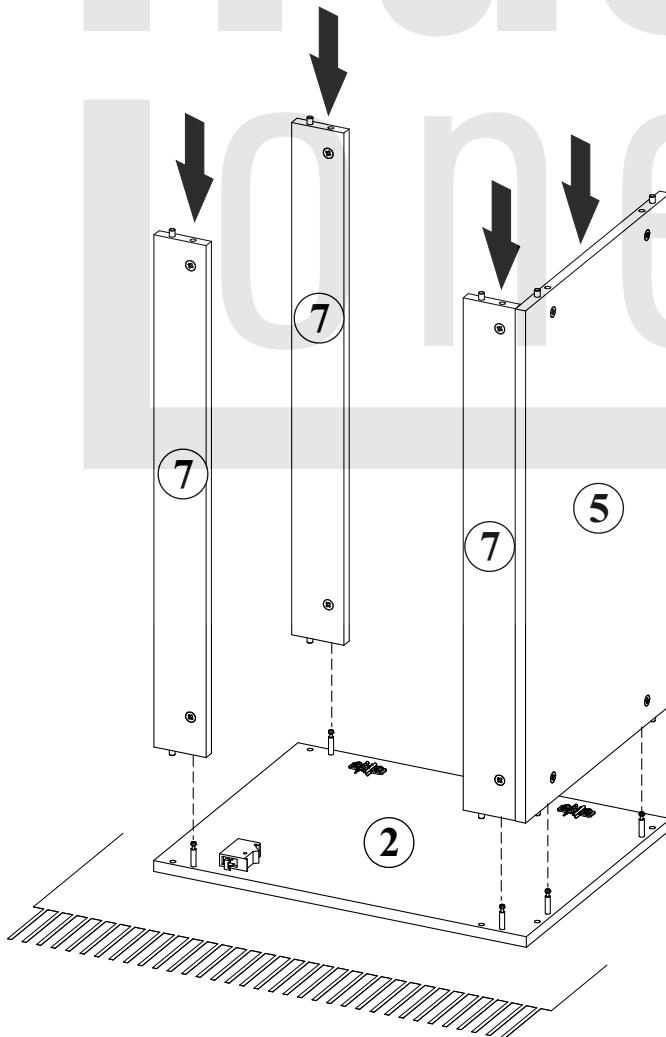


x6

H=0



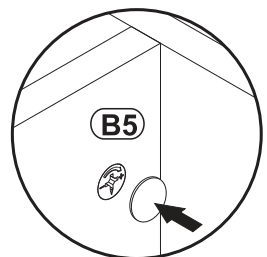
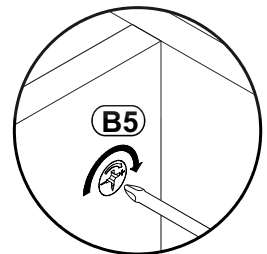
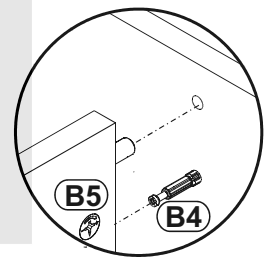
5



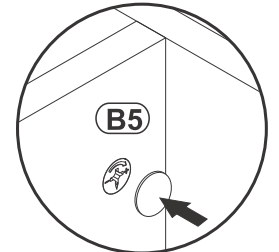
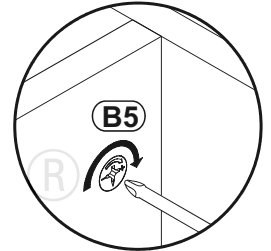
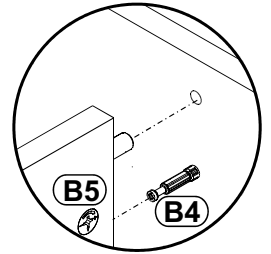
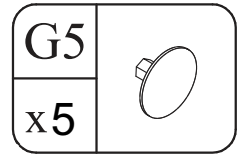
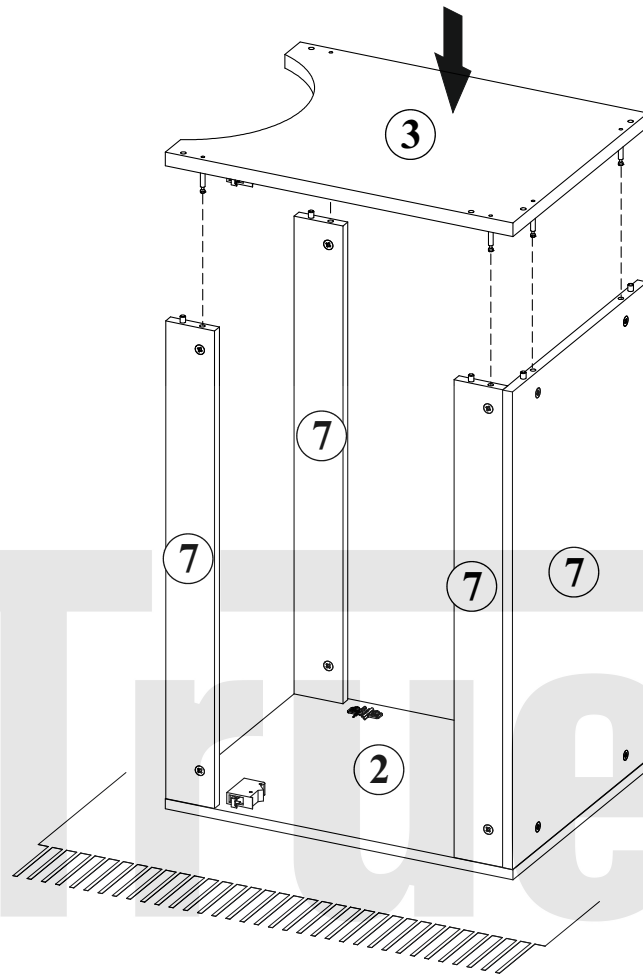
G5



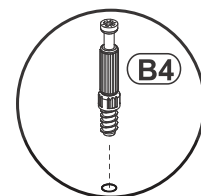
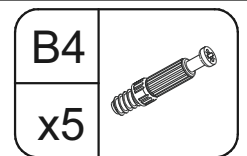
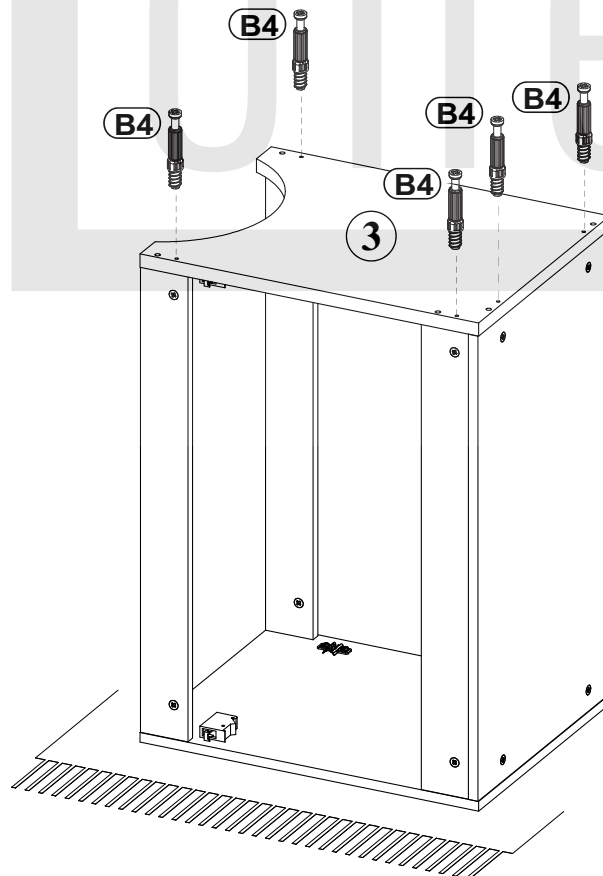
x5



6

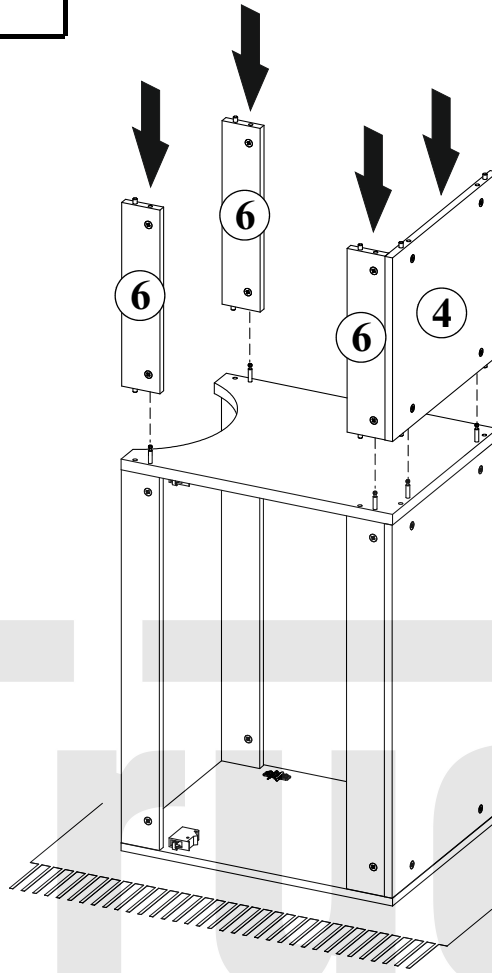


7

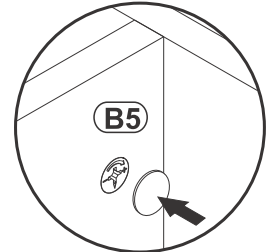
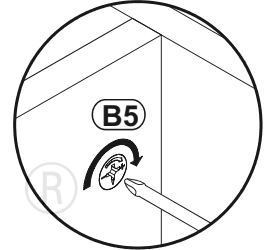
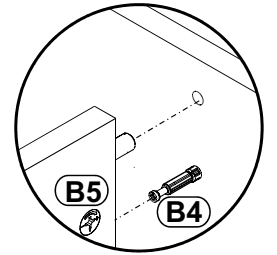




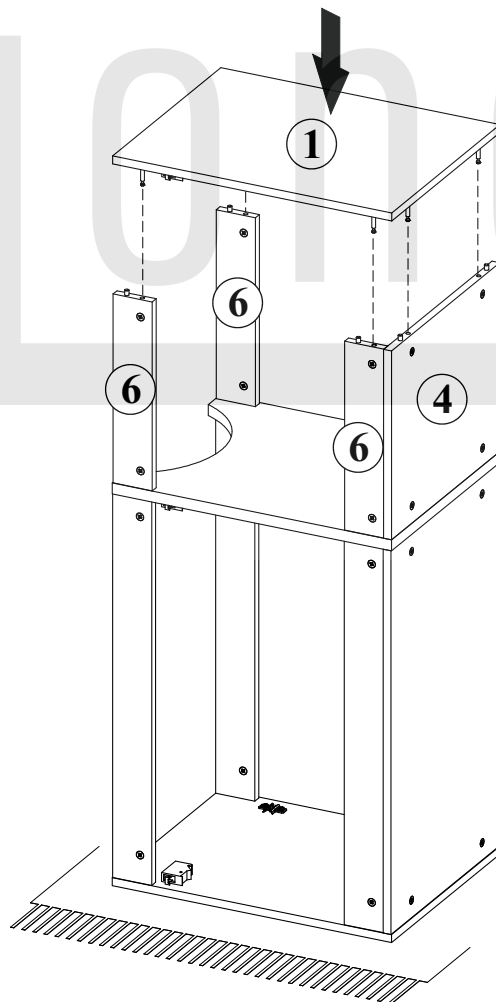
8



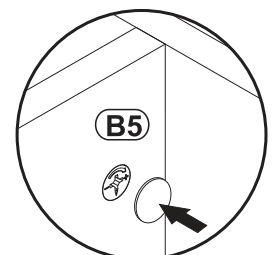
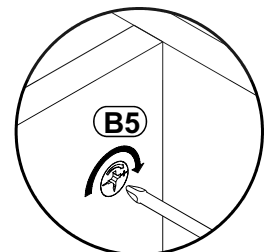
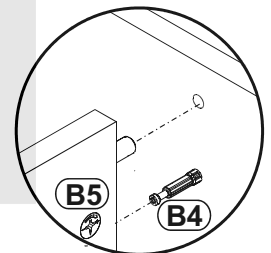
G5	
x5	



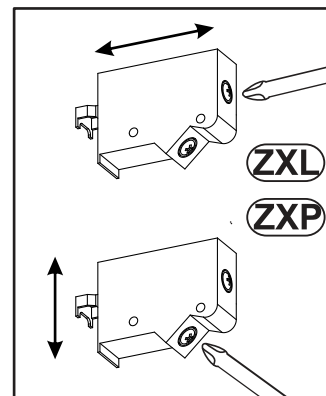
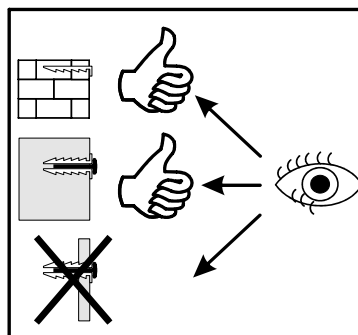
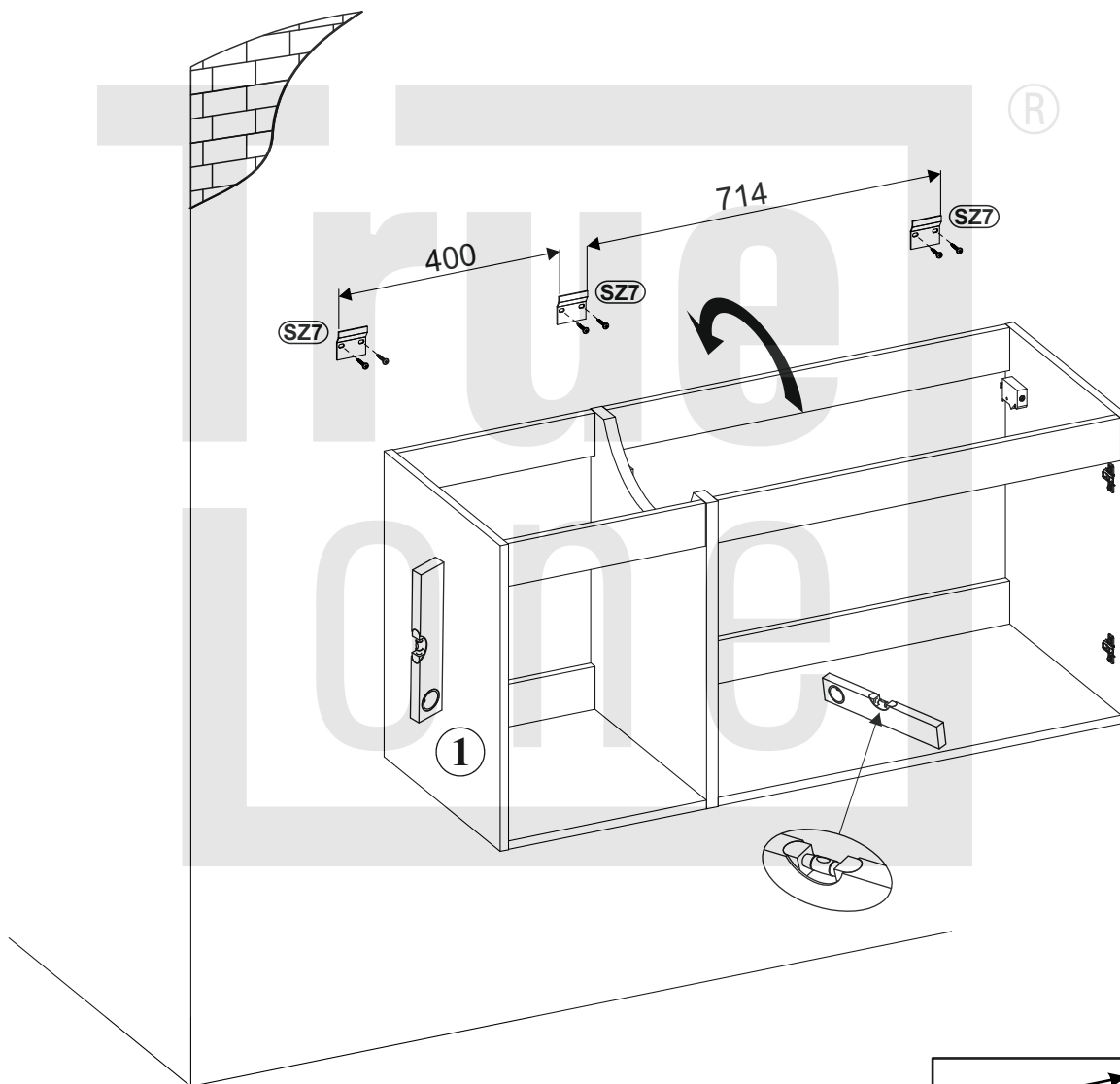
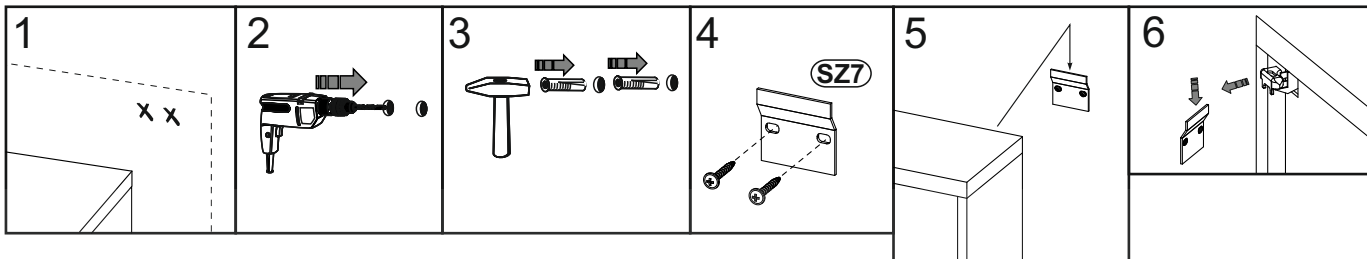
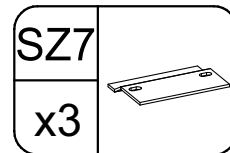
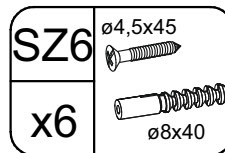
9



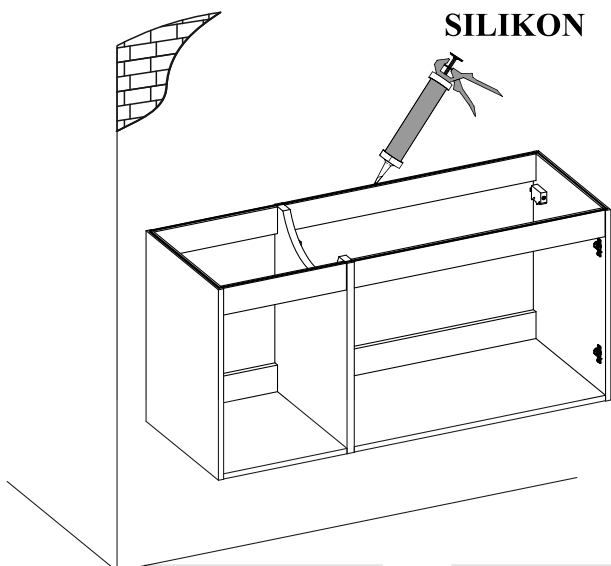
G5	
x5	



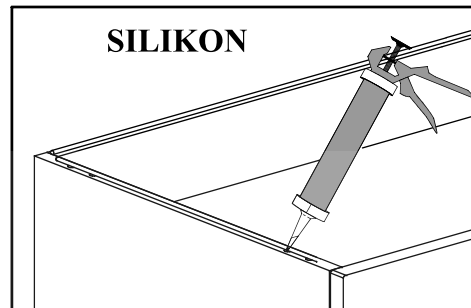
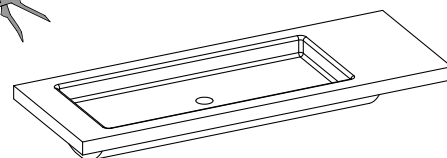
10



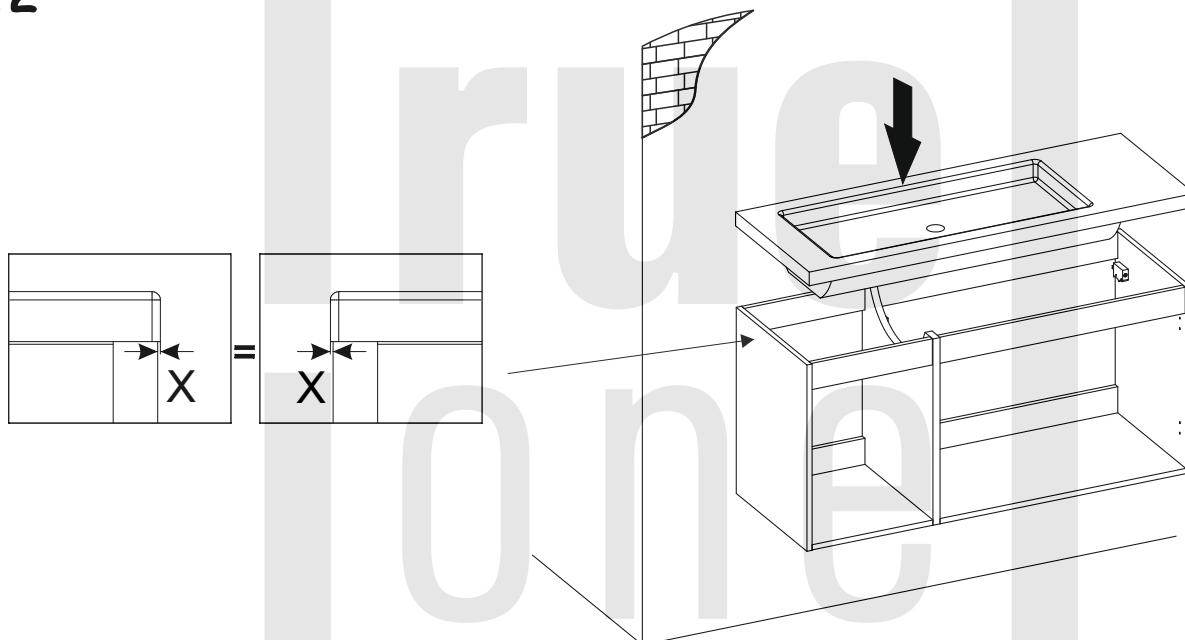
11



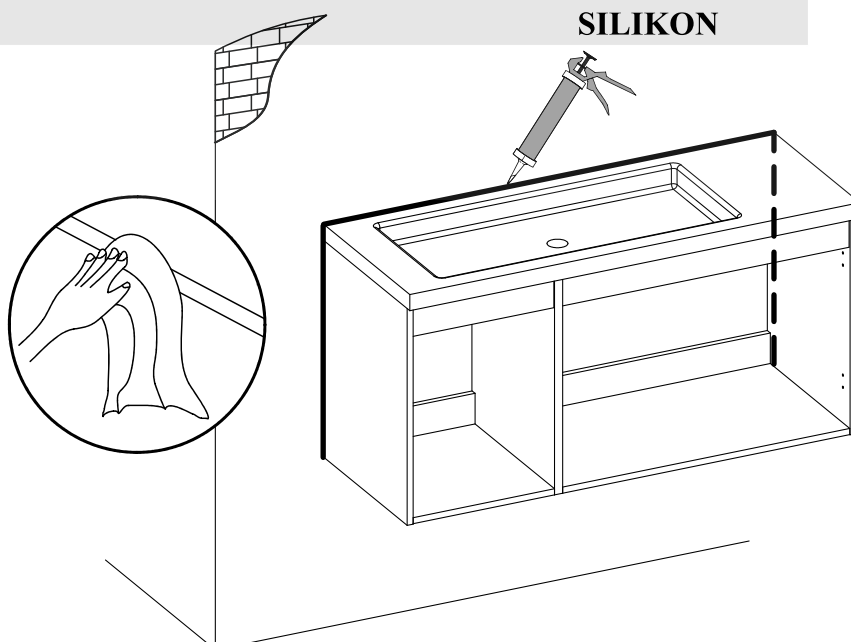
SILIKON





12



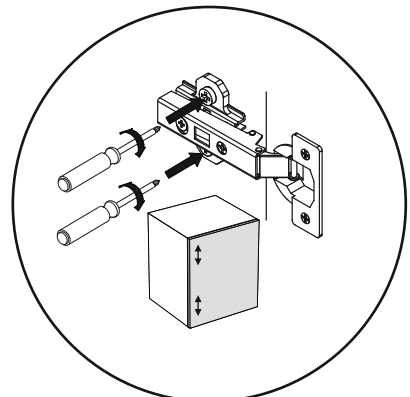
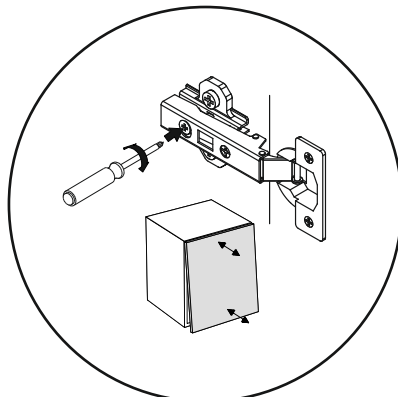
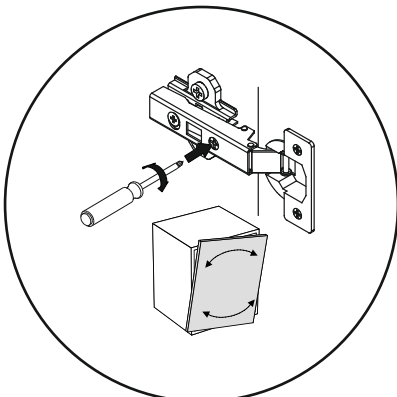
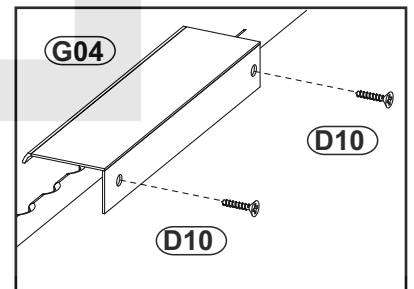
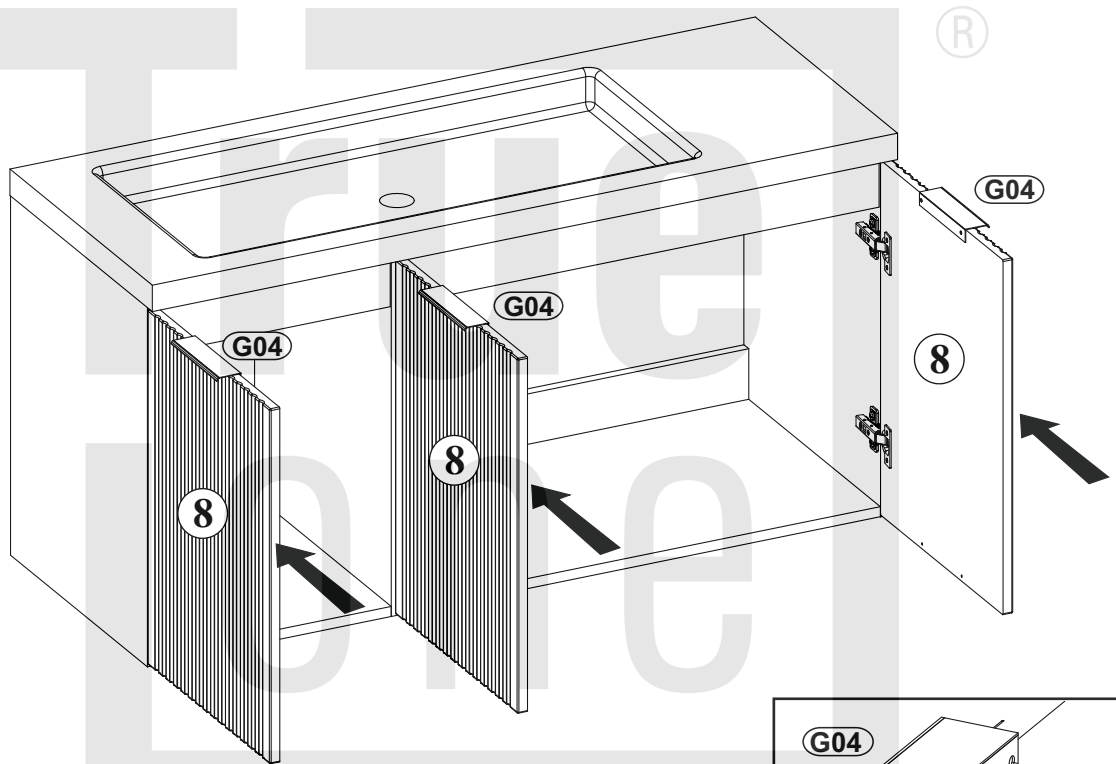
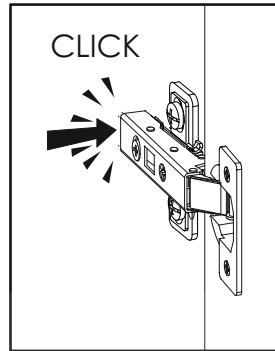
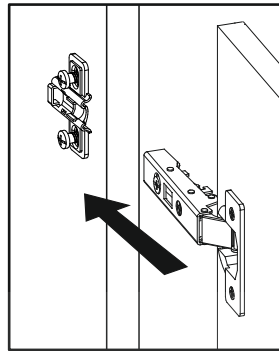
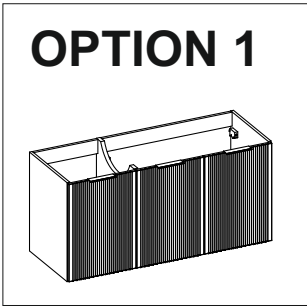
13




<b>G04</b>		<b>D10</b>	
<b>x3</b>	L-148mm.	<b>x6</b>	US $\varnothing 3,5 \times 13$


**14**

**OPTION 1**



15

G05	
x3	L-32mm.

D10	
x6	US ø3,5x13

