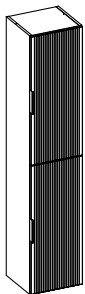
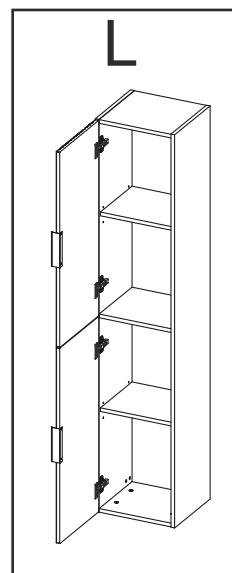
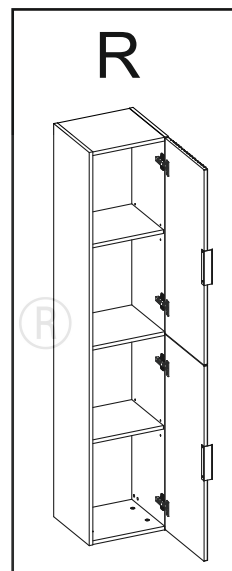
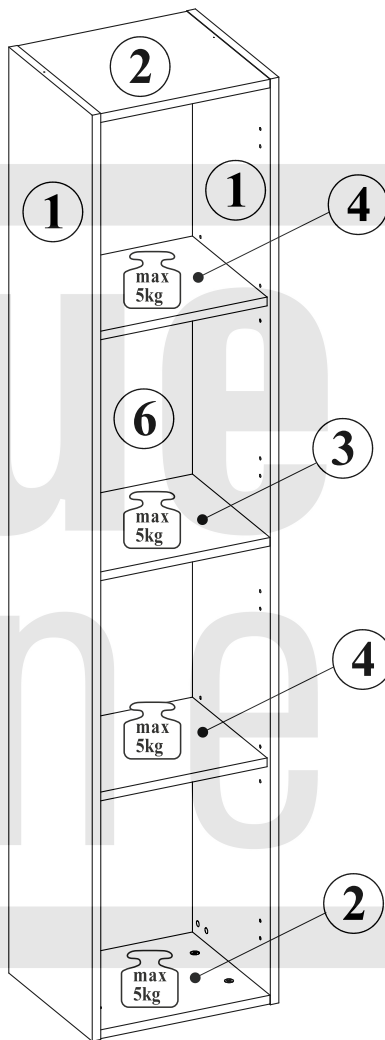
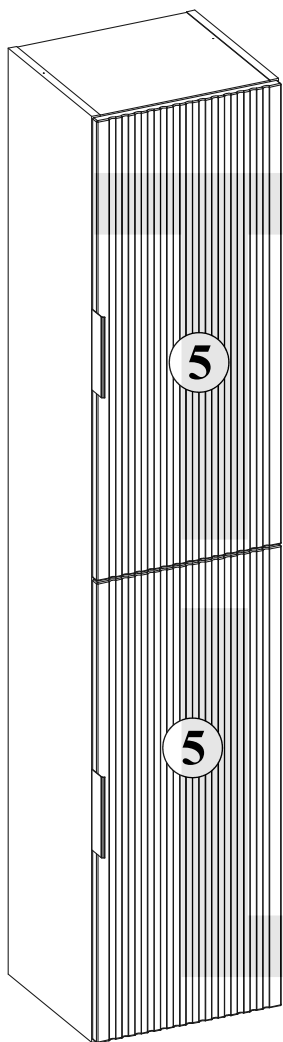
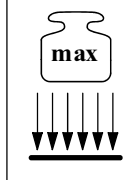
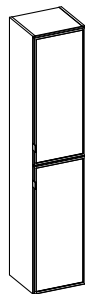


SŁUPEK 2D

OPTION 1



OPTION 2



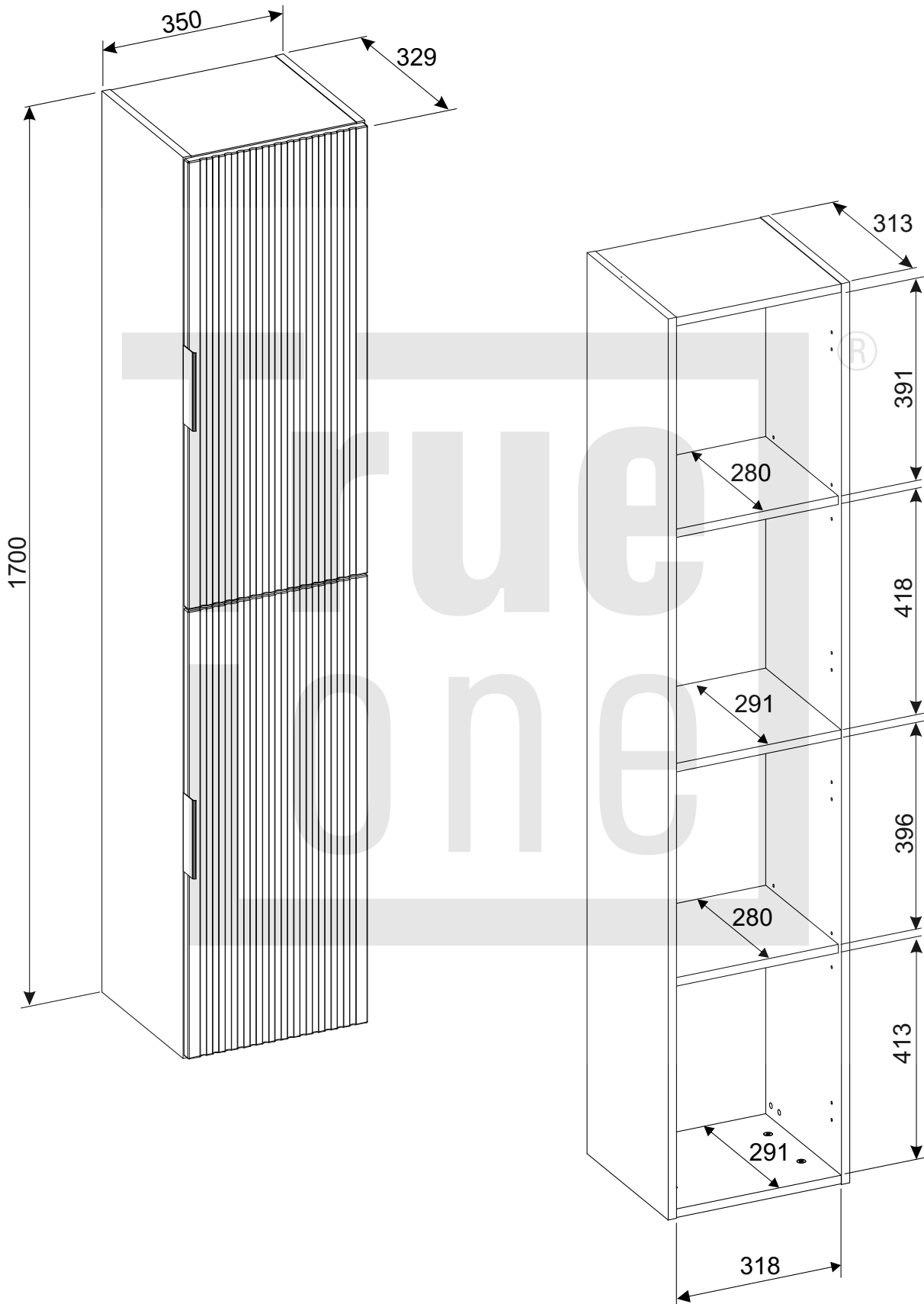
40 min

NO	Dim.			Col.-No	Qty
1	1700	313	16	1/1	2
2	318	312	16	1/1	2
3	318	291	16	1/1	1
4	318	280	16	1/1	2
5	845	346	16	1/1	2
6	1676	328	3	1/1	1

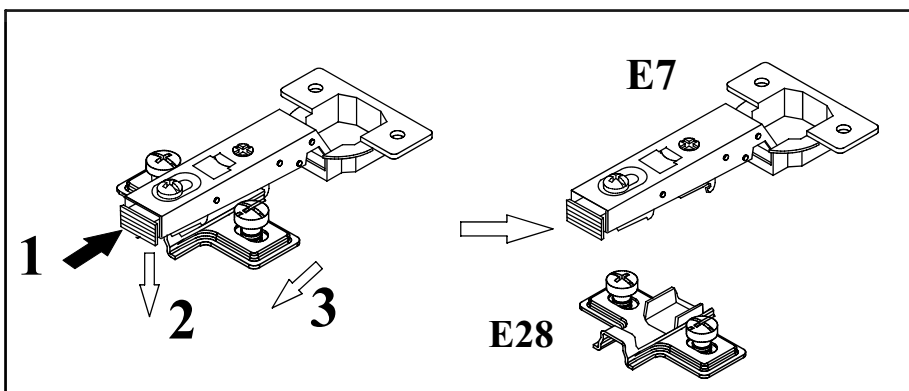
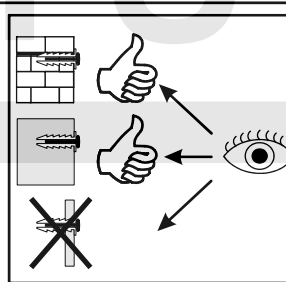
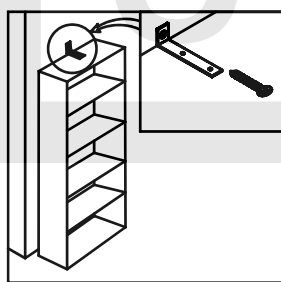
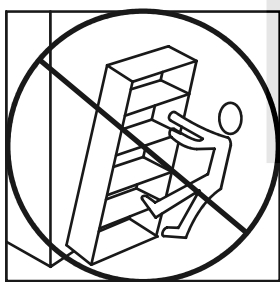
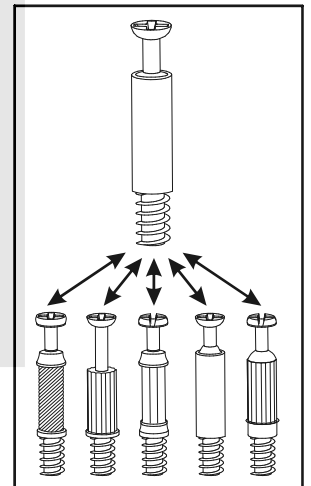
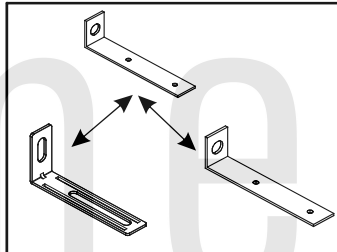
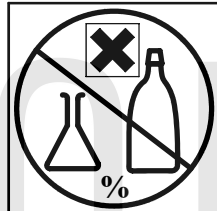
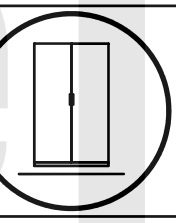
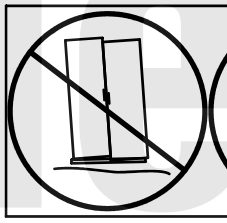
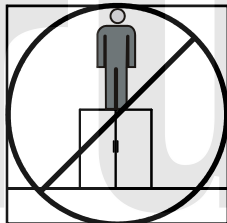
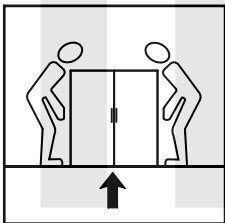
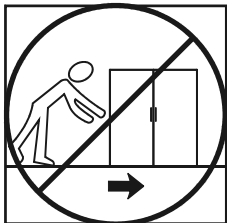
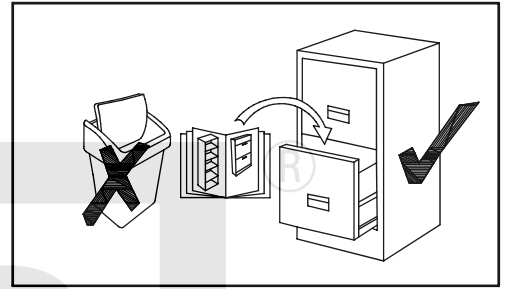
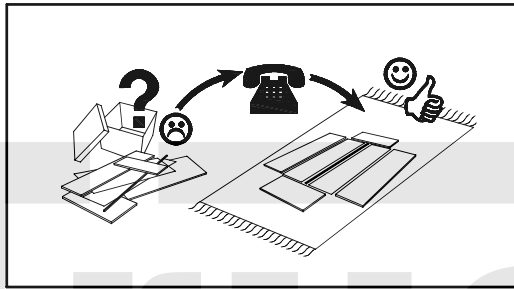
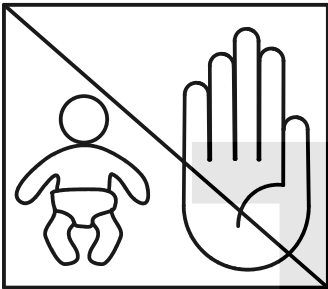
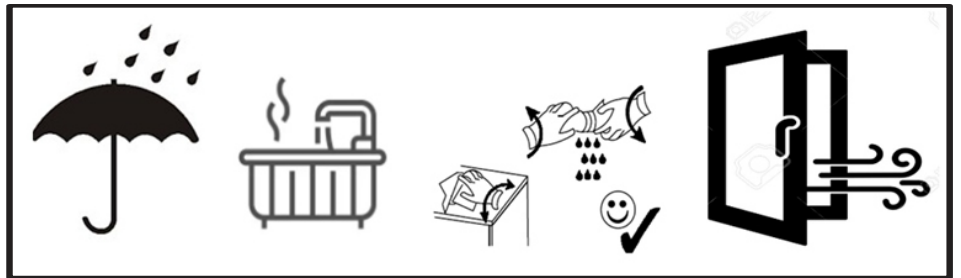
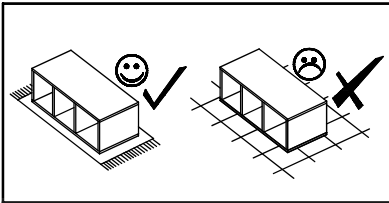
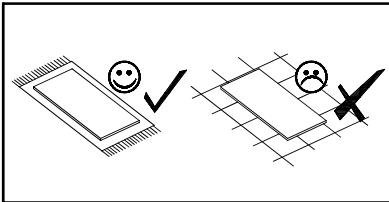


NO	Dim.			Col.-No	Qty
1	1700	313	16	1/1	2
2	318	312	16	1/1	2
3	318	291	16	1/1	1
4	318	280	16	1/1	2
5	845	346	17	1/1	2
6	1676	328	3	1/1	1

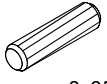
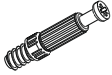


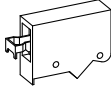
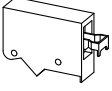
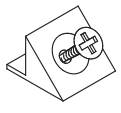





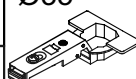
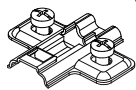

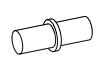
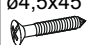

SŁUPEK 2D



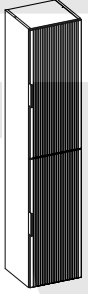
SŁUPEK 2D

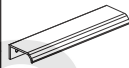



SŁUPEK 2D

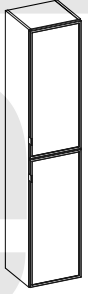
A1 x12  ø8x35	B4 x12 	B5 x12  ø15x12	G5 x12 	ZXP x1 	ZXL x1 
S1 x8 	D10 x8  US ø3,5x13	SZ7 x2 	U13 x3  UP ø3x20	D6 x4  US ø4x30	Z2 x8  ø5
E7 x4  Ø35 H=0	E28 x4  H=0	Z4 x4  ø10	G7 x8 	SZ6 x4  ø4,5x45  ø8x40	

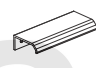

OPTION 1

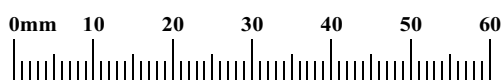


G04 x2 	L-148mm.
D10 x4 	USø3,5x13

OPTION 2



G05 x2 	L-32mm.
D10 x4 	USø3,5x13



SŁUPEK 2D

1

B4	
x12	

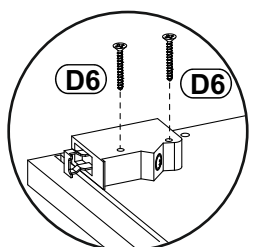
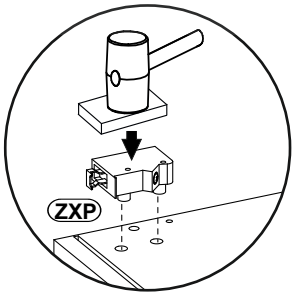
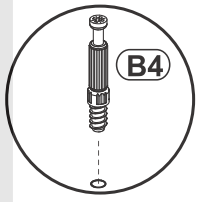
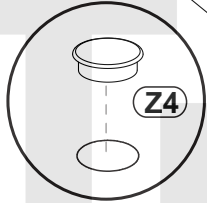
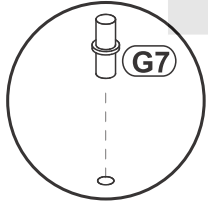
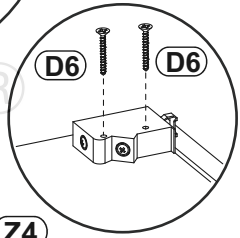
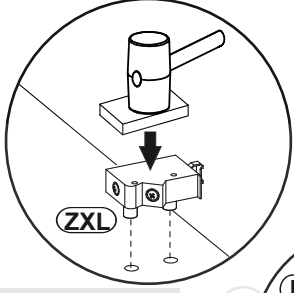
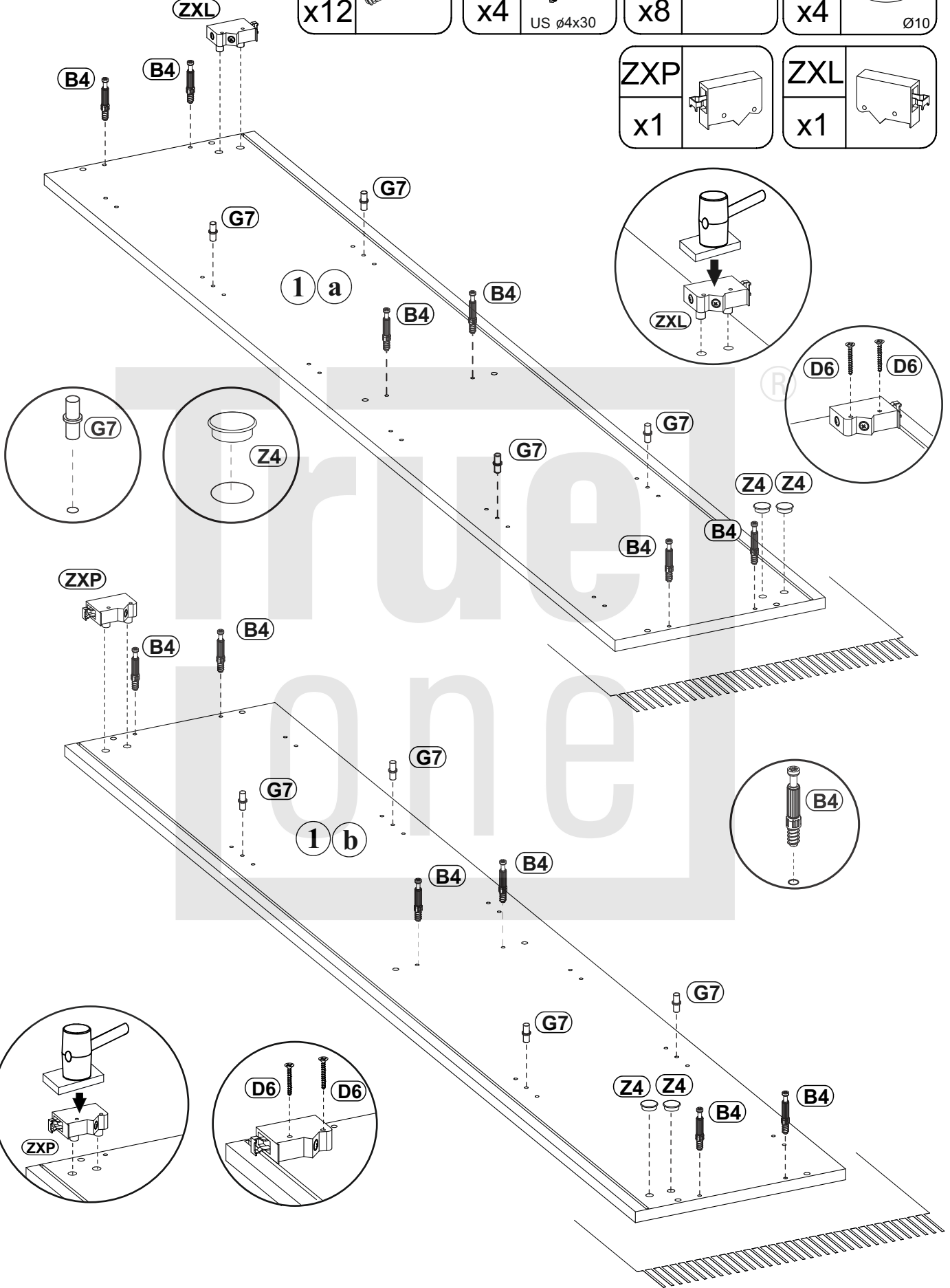
D6	
x4	US $\phi 4 \times 30$

G7	
x8	

Z4	
x4	$\phi 10$

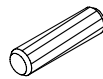
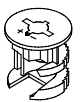
ZXP	
x1	

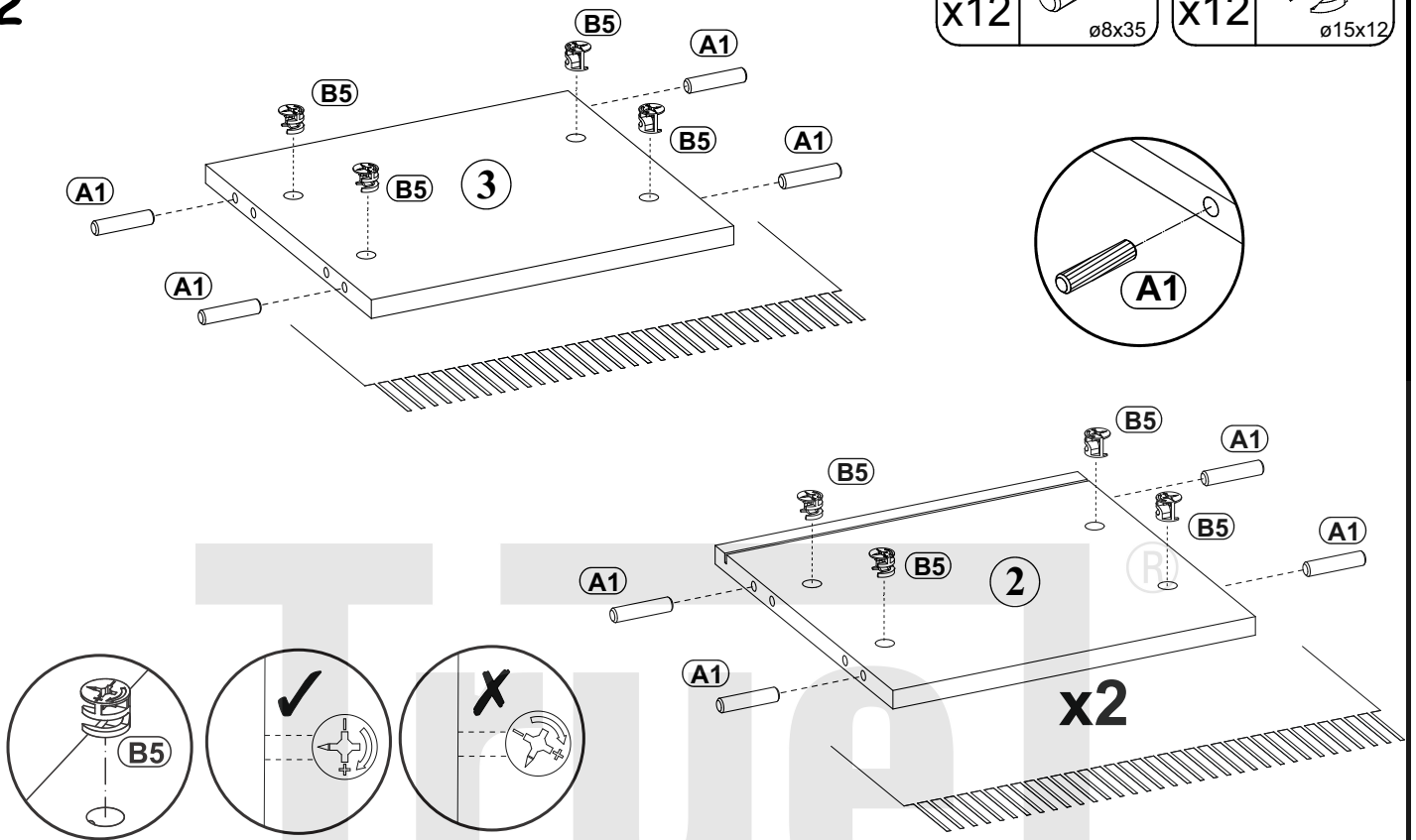
ZXL	
x1	



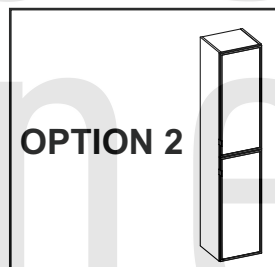
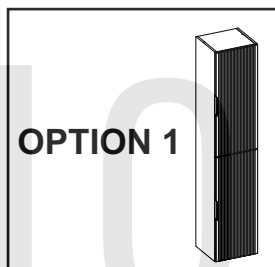
SŁUPEK 2D


2

A1		B5	
x12	ø8x35	x12	ø15x12

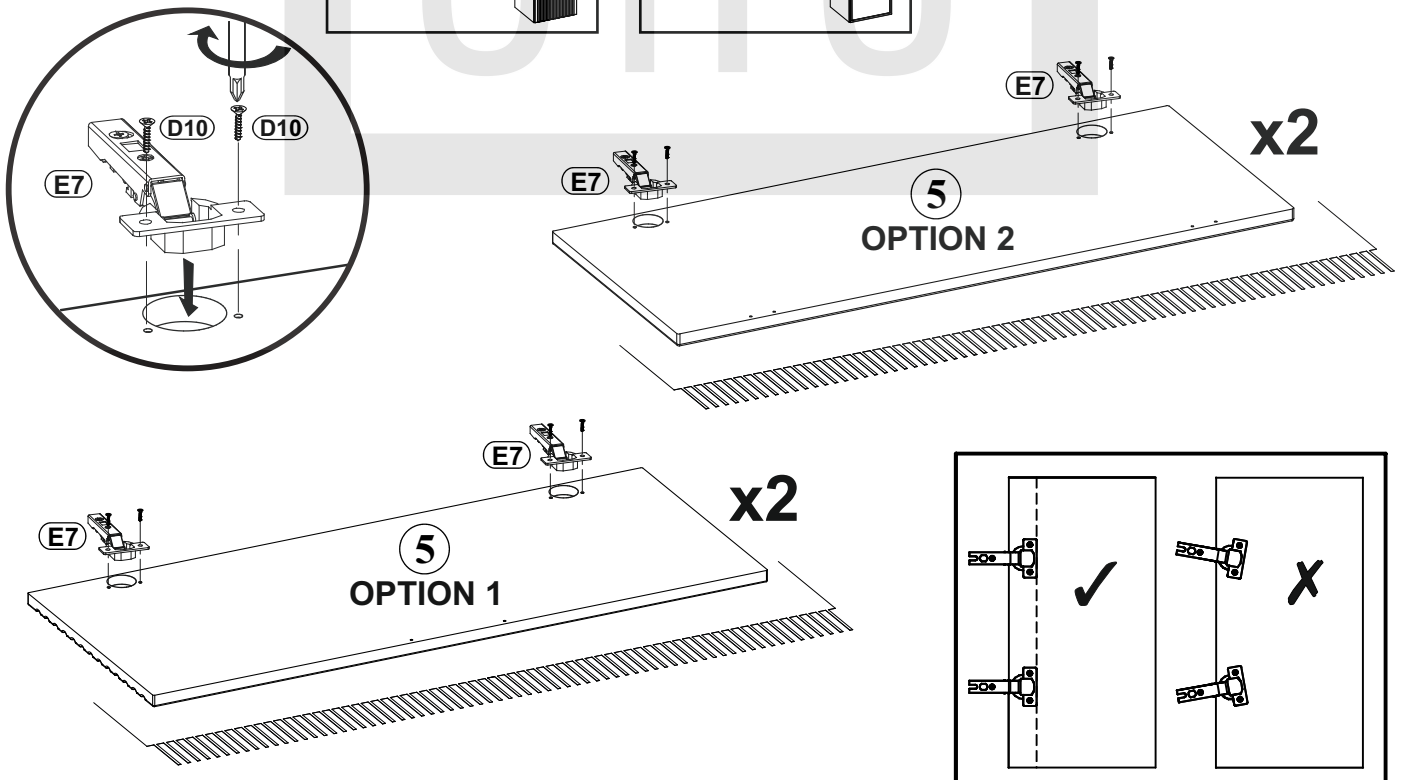


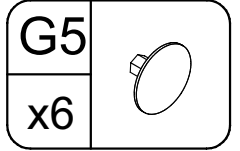
3



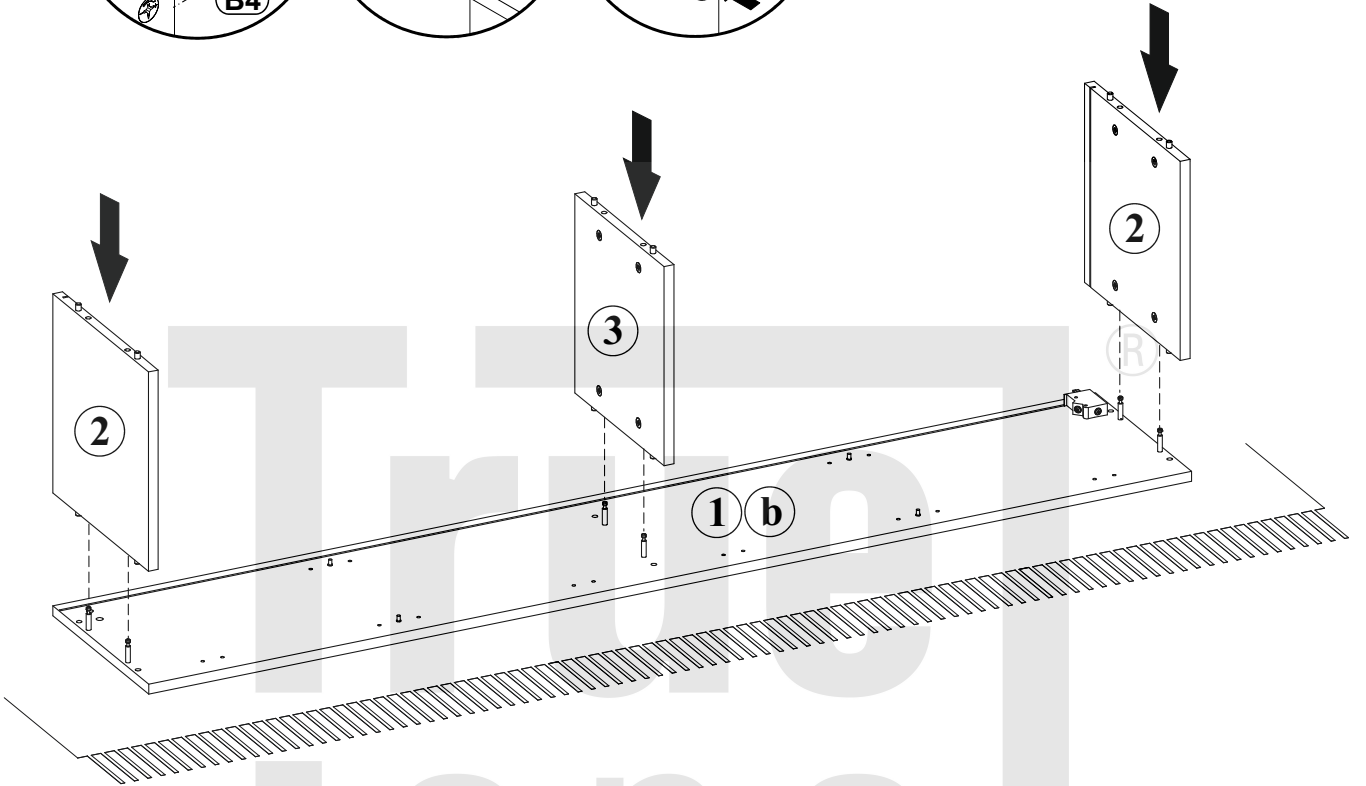
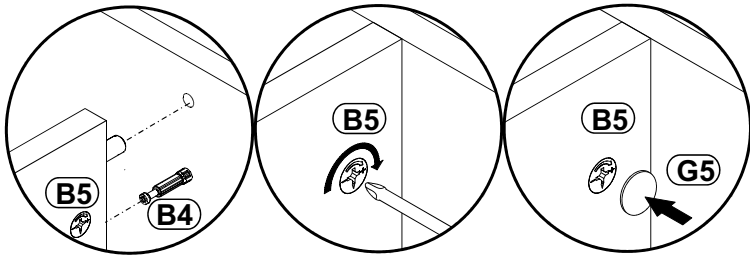
D10	
x8	US ø3,5x13

E7	Ø35
x4	H=0

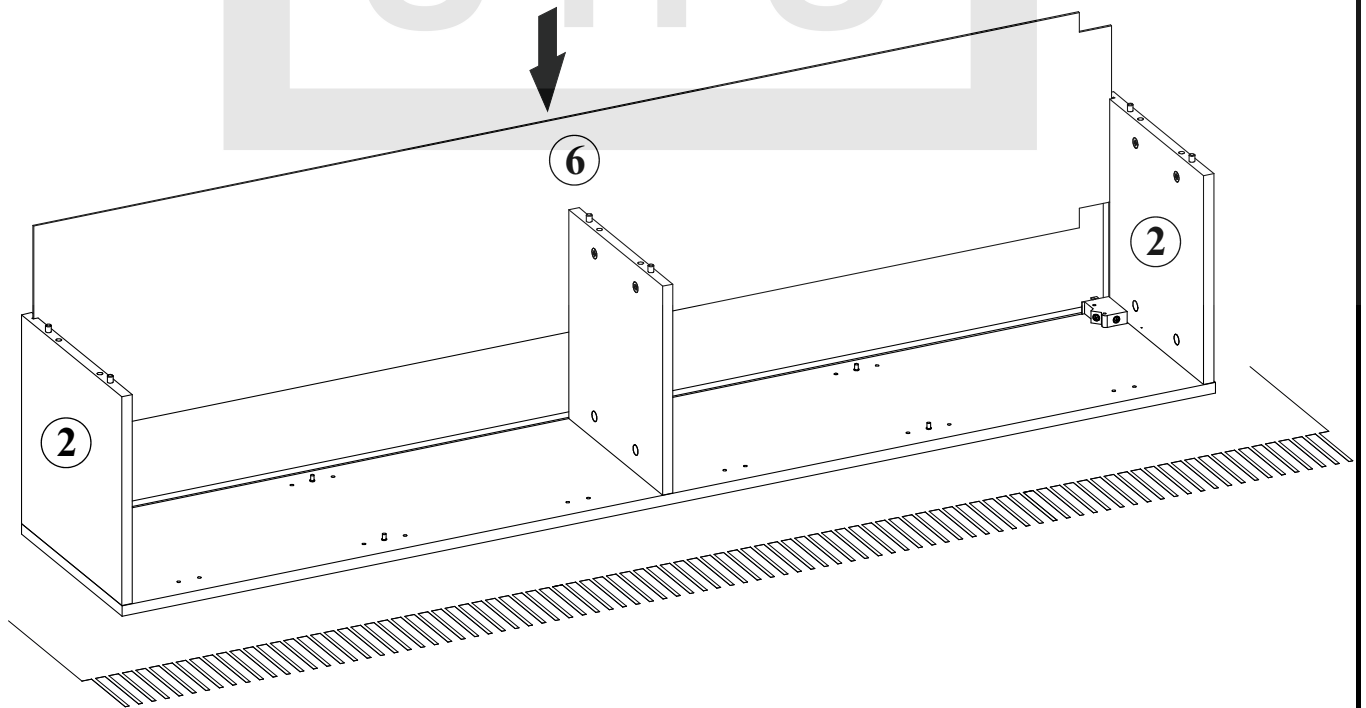




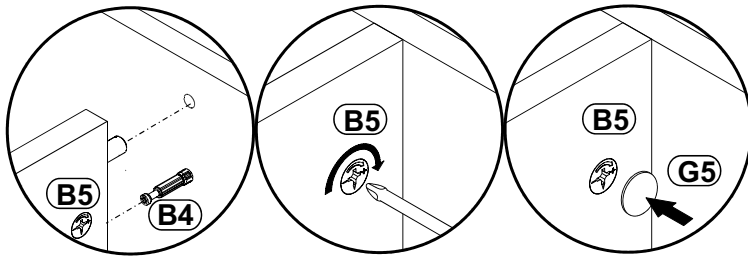
4



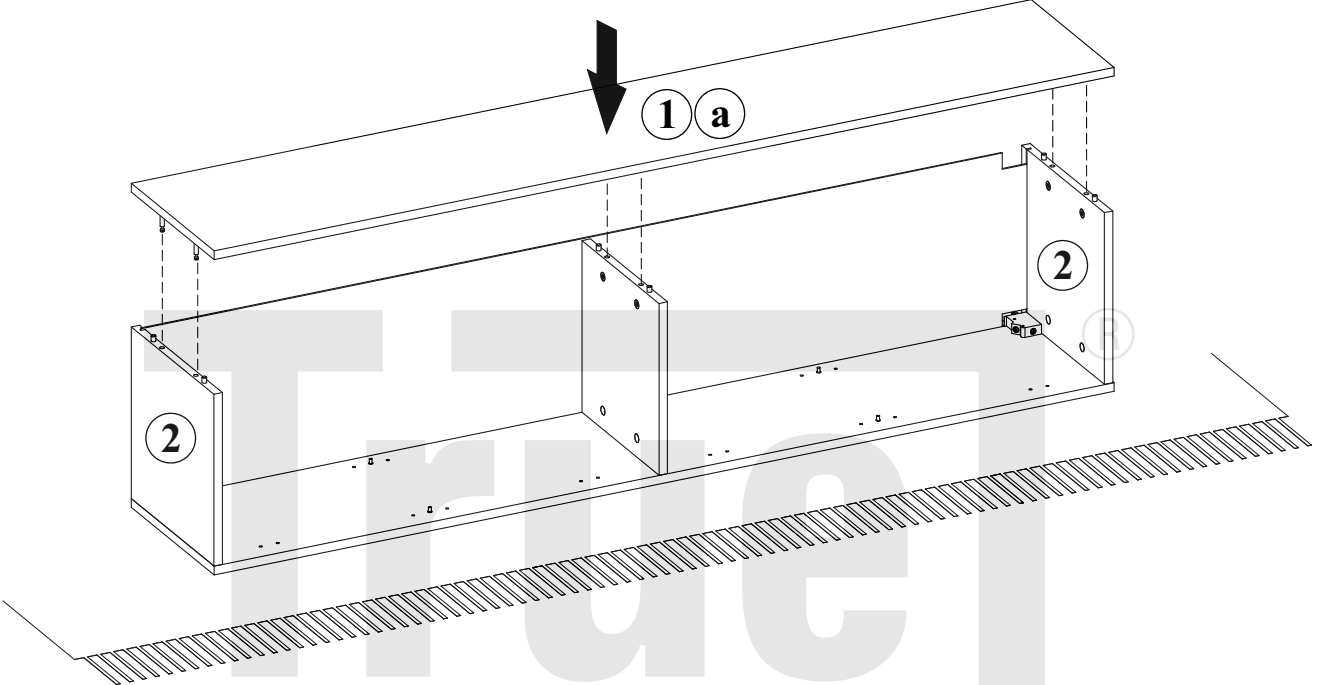
5



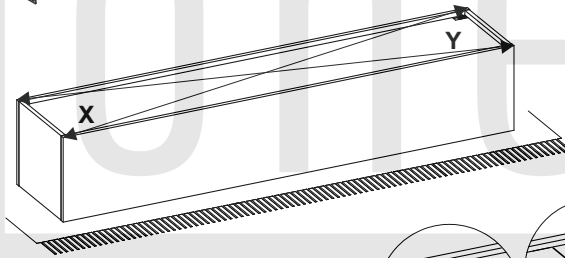
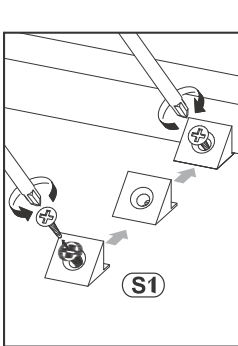
6



G5	
x6	

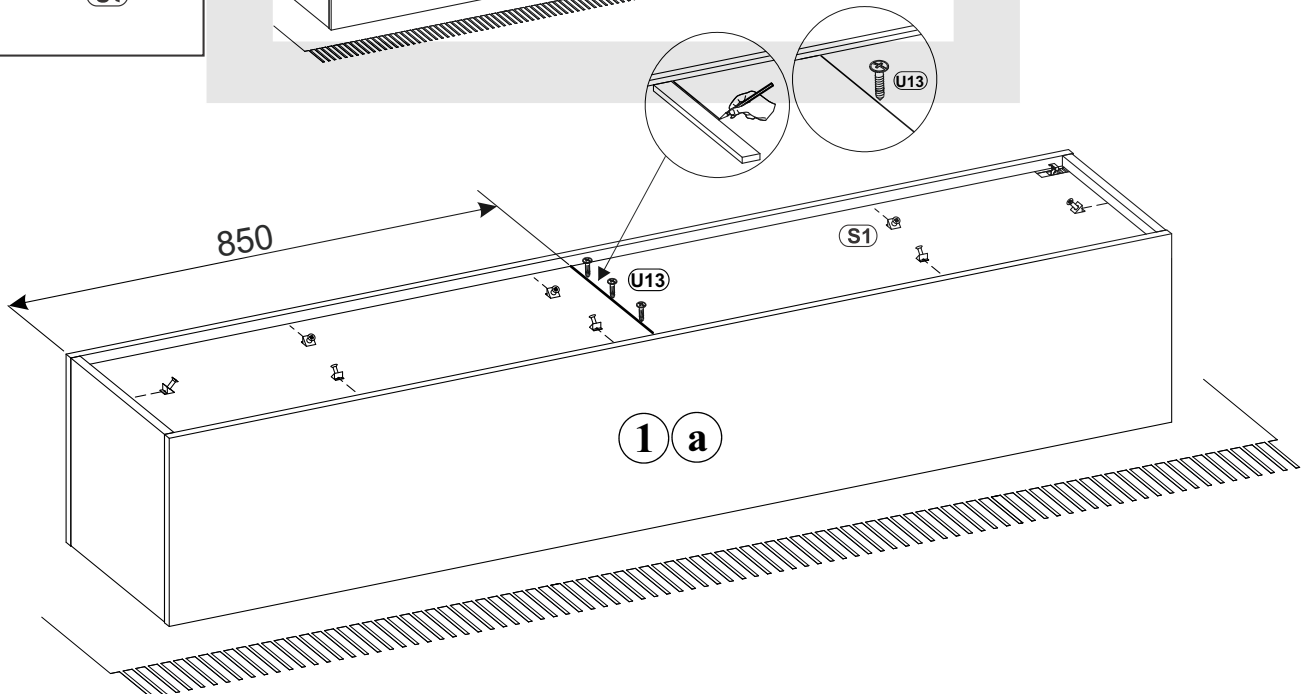


7



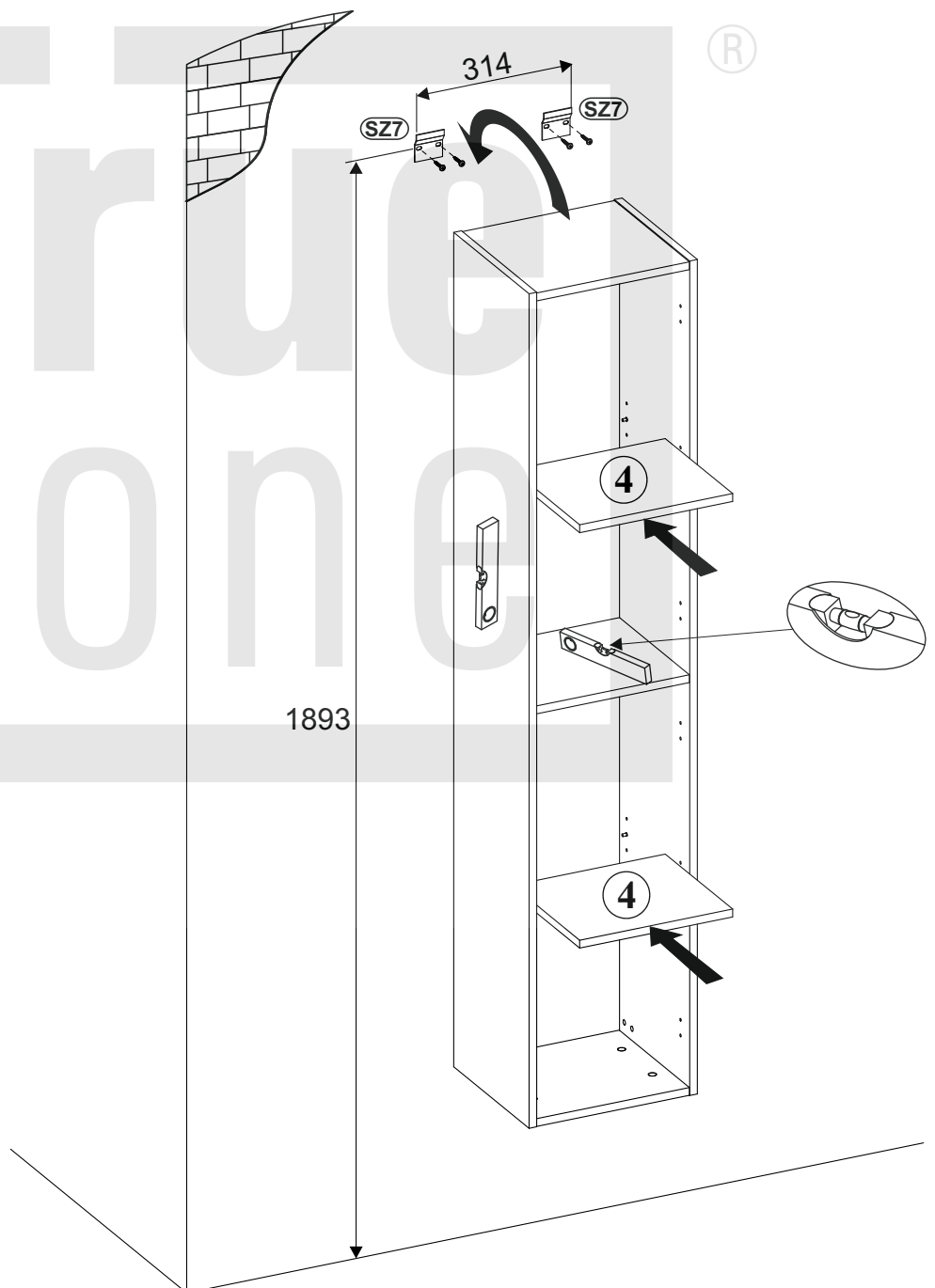
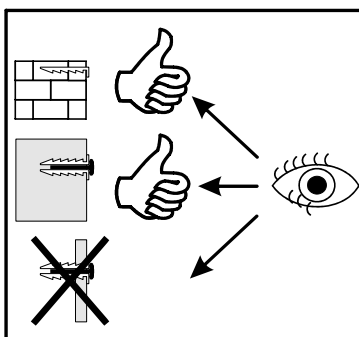
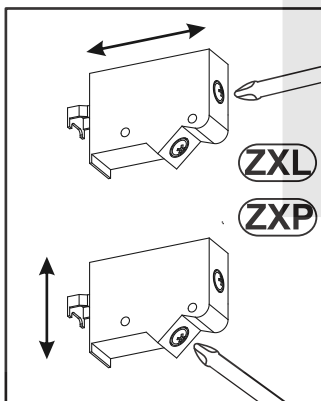
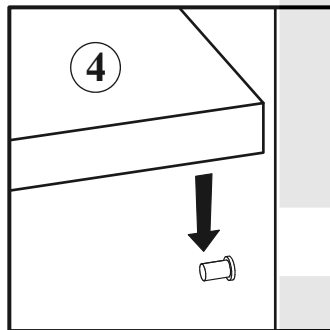
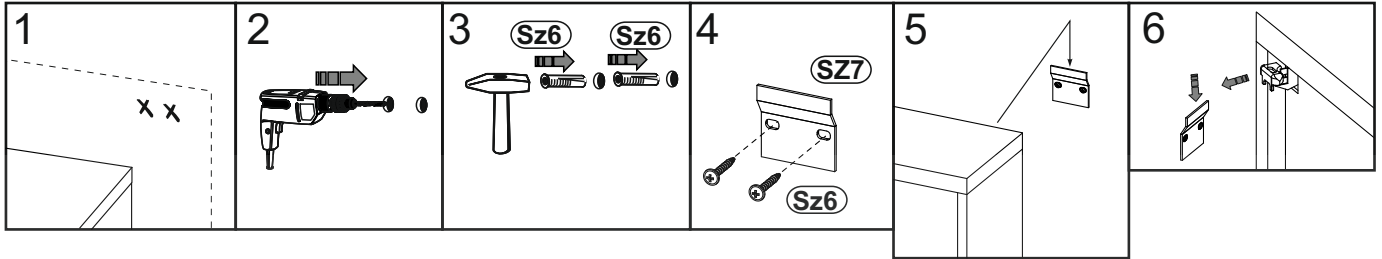
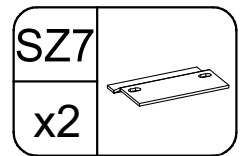
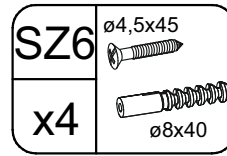
S1	
x8	

U13	
x3	UP \varnothing 3x20



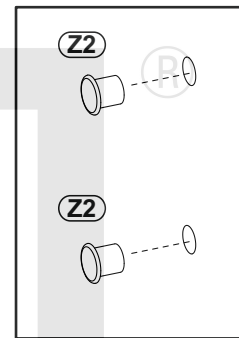
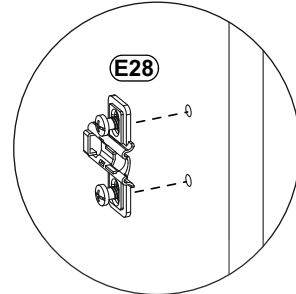
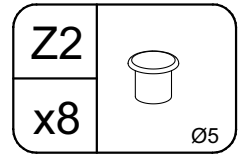
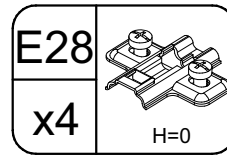
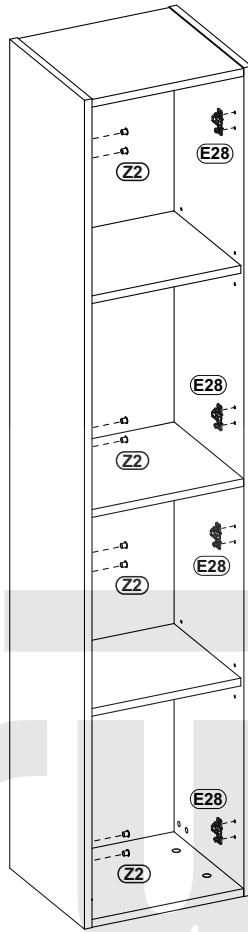
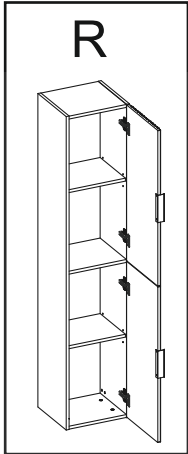
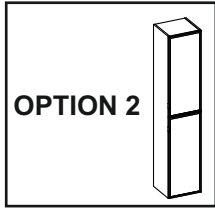
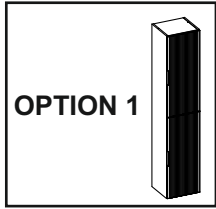
SŁUPEK 2D

8

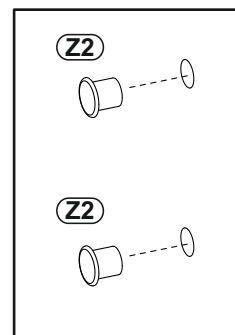
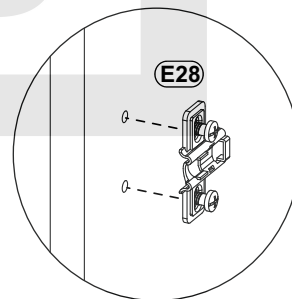
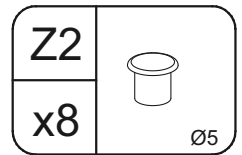
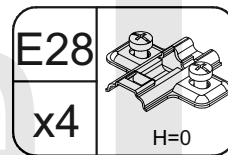
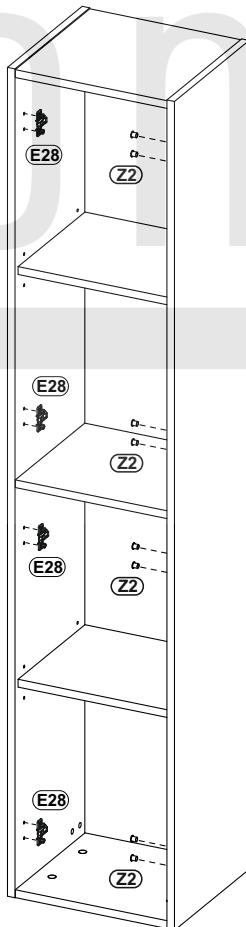
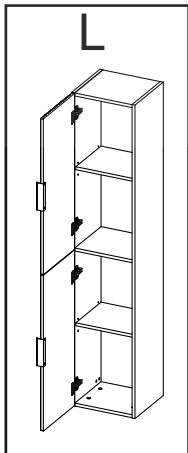
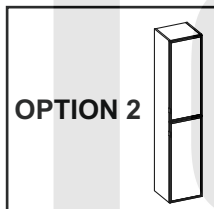
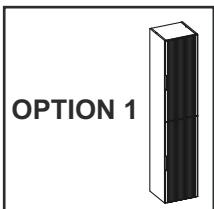


SŁUPEK 2D

9





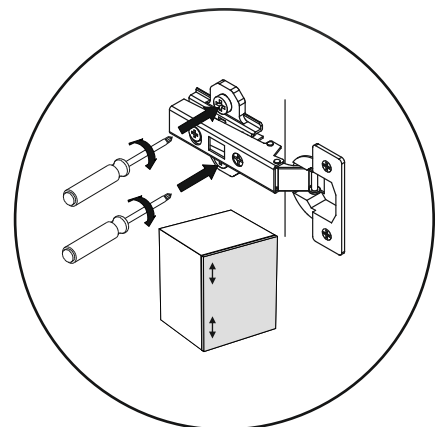
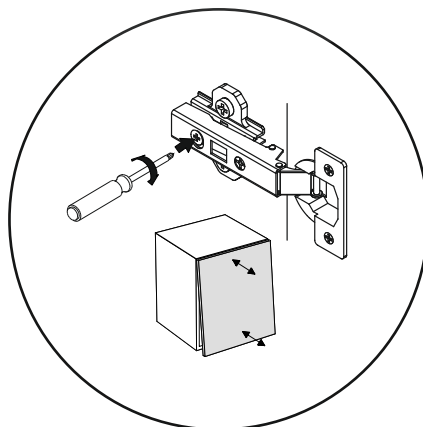
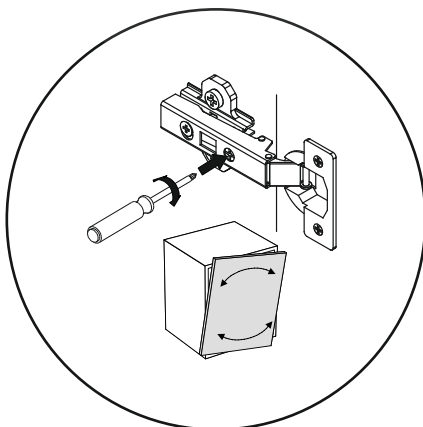
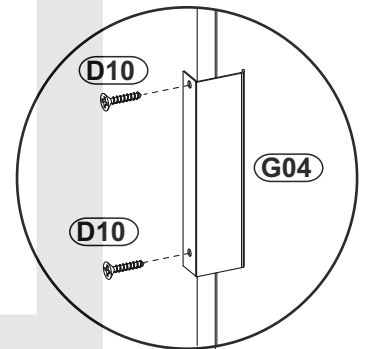
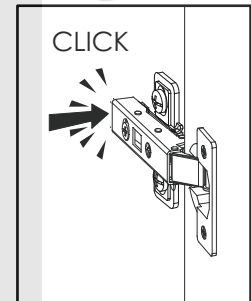
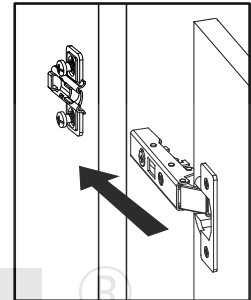
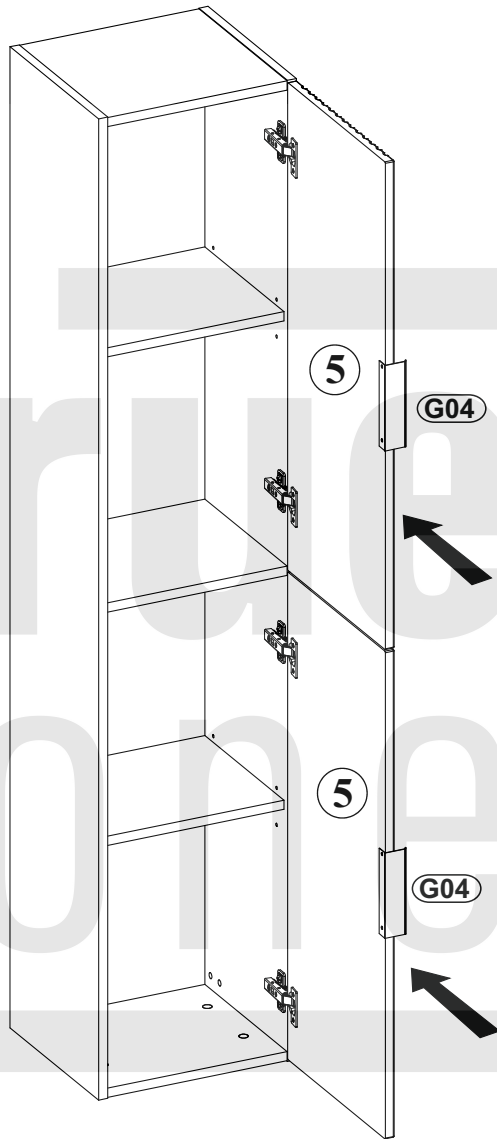
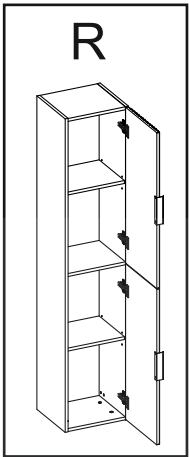
10





11

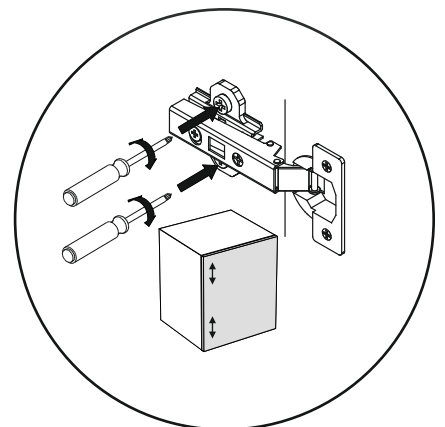
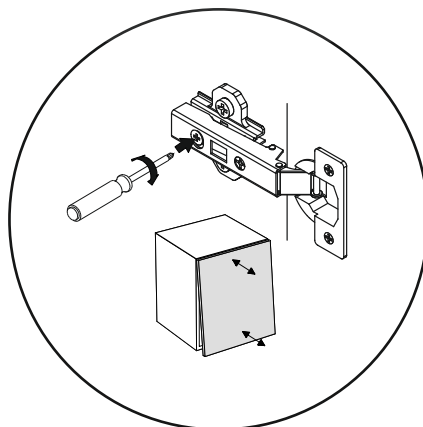
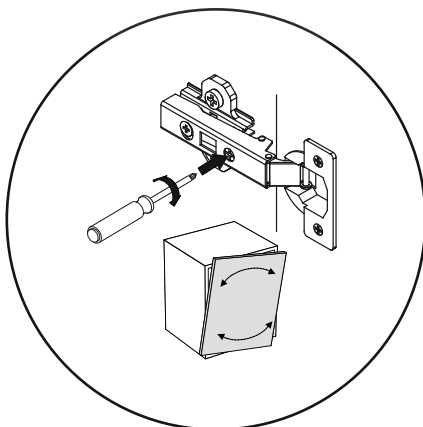
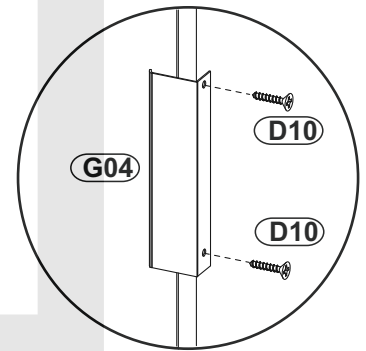
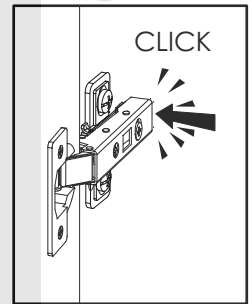
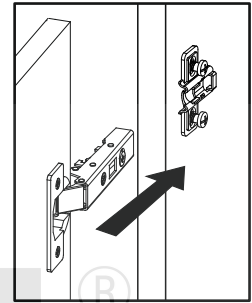
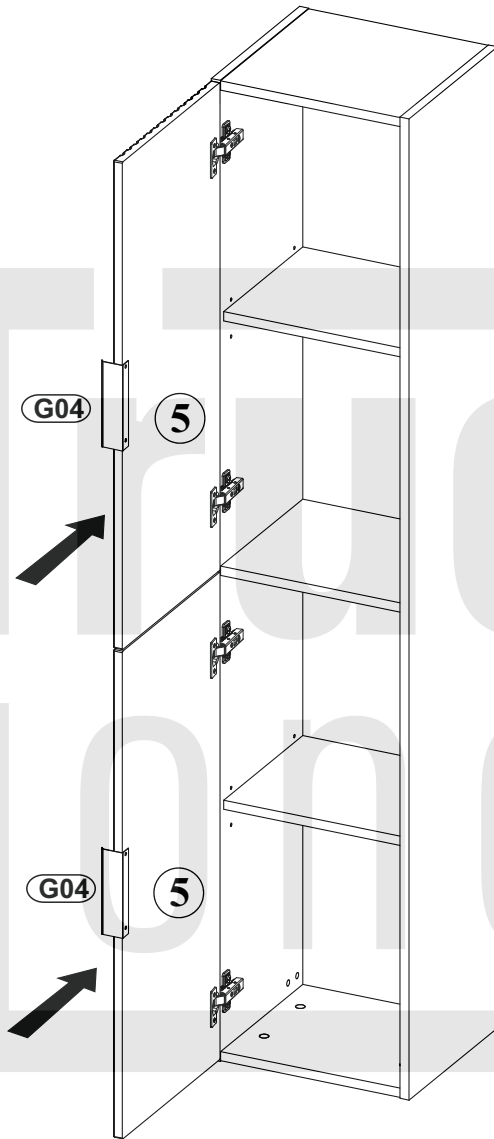
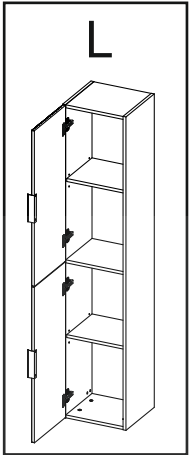
OPTION 1

G04		D10	
x2	L-148mm.	x4	US ø3,5x13



OPTION 1

G04		D10	
x2	L-148mm.	x4	US ø3,5x13



13

OPTION 2

G05

x2



L-32mm.

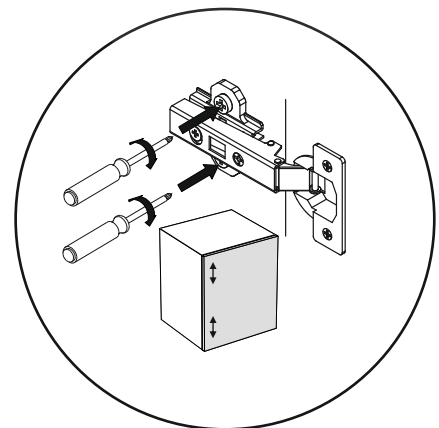
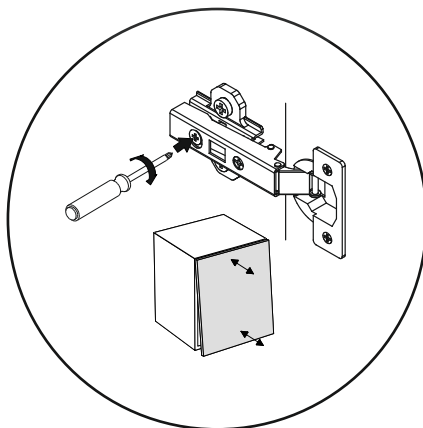
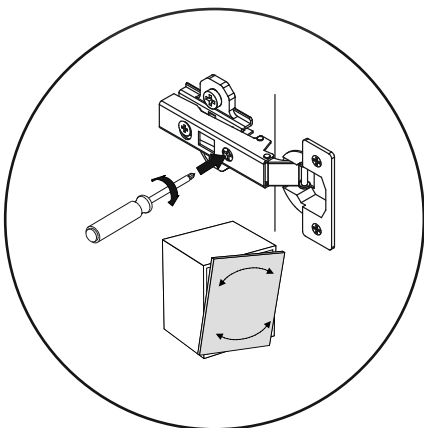
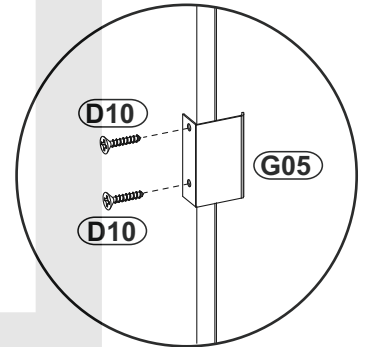
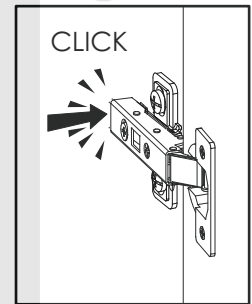
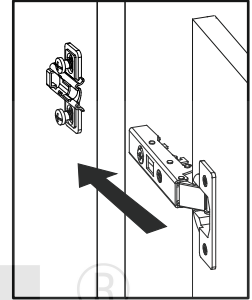
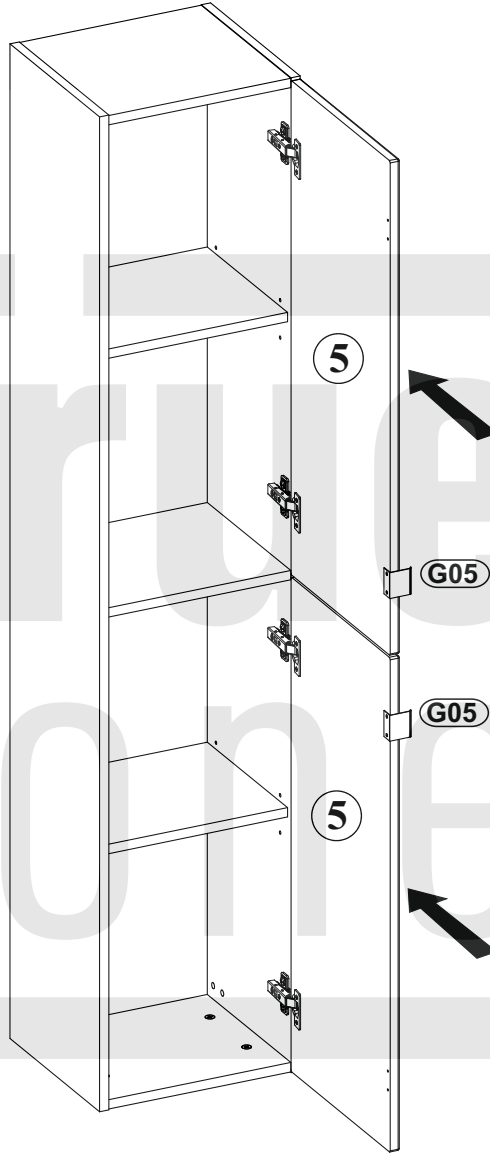
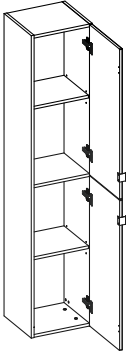
D10

x4



US ø3,5x13

R



14

OPTION 2

G05



x2

L-32mm.

D10



x4

US ø3,5x13

