
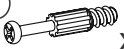






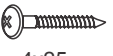




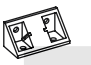





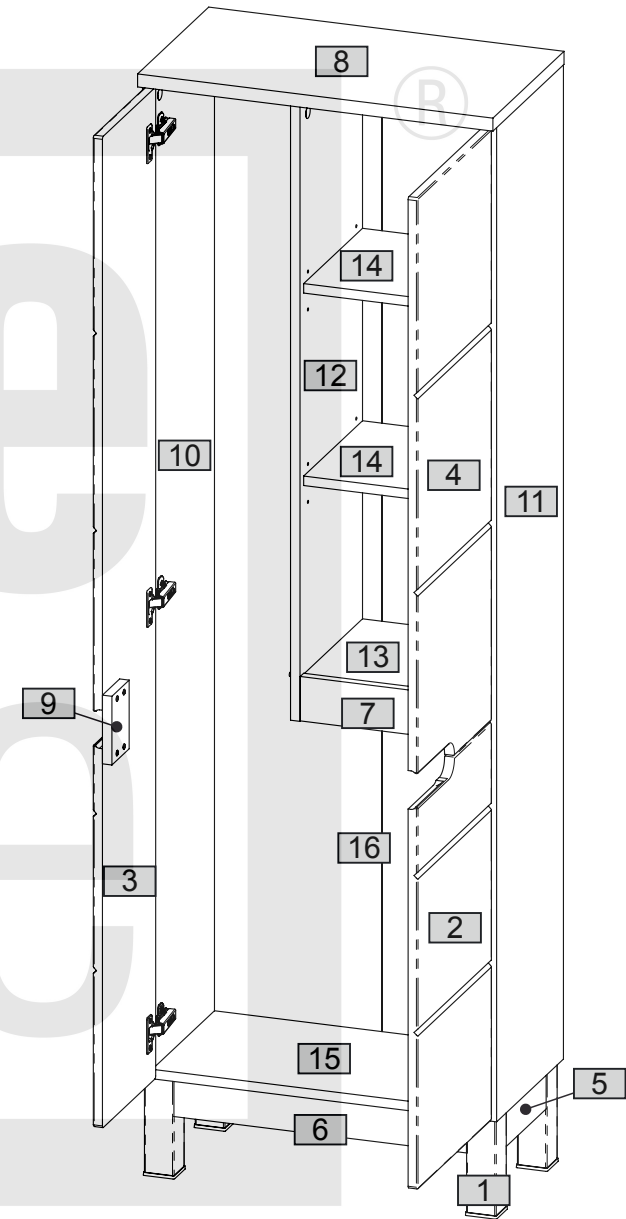
- B1**   $\phi$  8x28 x26
- T1**  x22
- M1**  x22
- C2**   $\phi$  20 x10
- W1**  x8
- W2**  x1
- J23**  x10
- P2**  3x16 x14
- P4**  4x25 x4

- Z2c**  x7
- S9**  4x16 x14

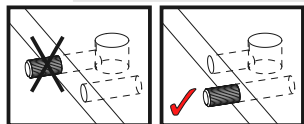
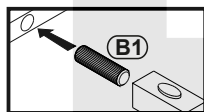
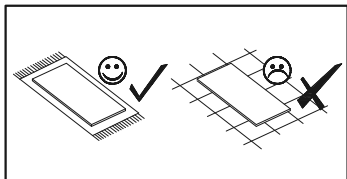
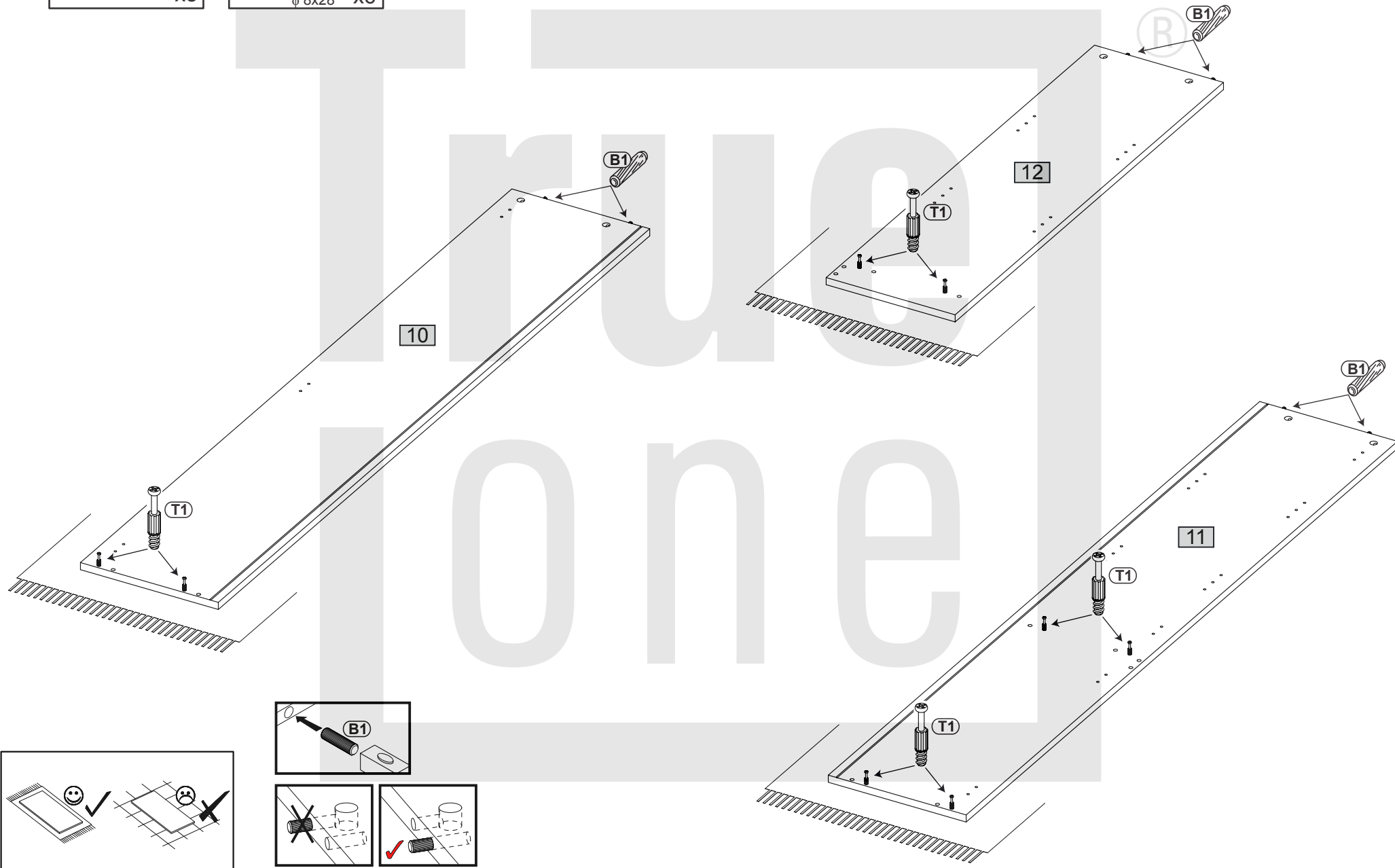
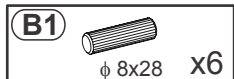
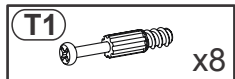
- F60**  x4
- S5**  3,5x16 x8

- L21**  x4
- P13**  3,5x13 x18
- J11**  x1
- T17**  $\phi$ 8x50  
5x60  x1

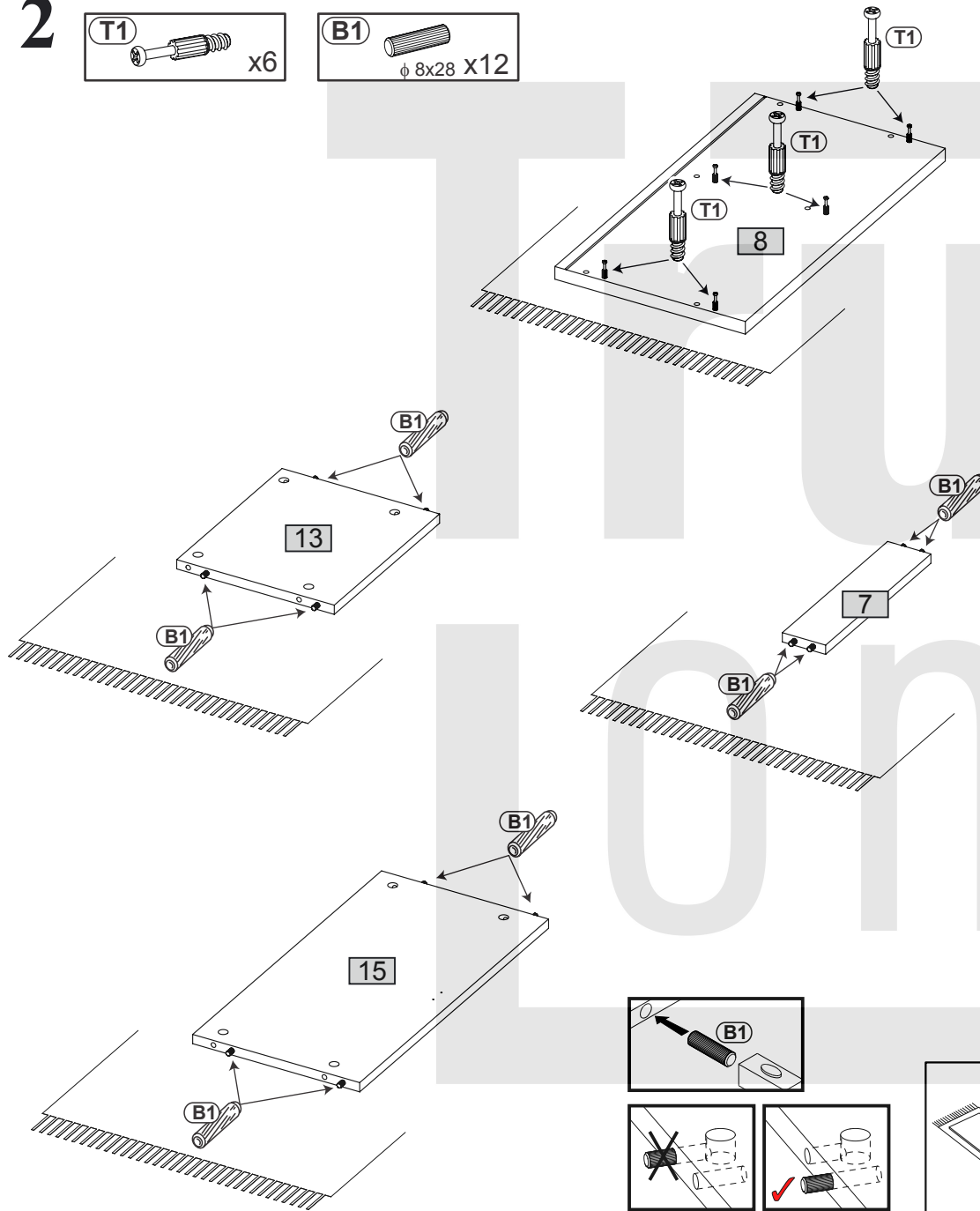
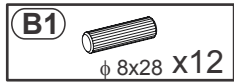
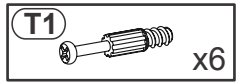
Nr	Ausmaß			St	Colli
1	160	50	50	4	1
2	344	672	16	1	1
3	247	1674	16	1	2
4	344	999	16	1	1
5	186	60	16	2	1
6	494	60	16	2	1
7	316	75	16	1	1
8	600	330	22	1	1
9	80	116	16	1	1
10	1680	310	16	1	2
11	1680	310	16	1	2
12	1045	290	16	1	1
13	316	273	16	1	1
14	316	273	16	2	1
15	566	289	16	1	1
16	1685	290	2	2	2



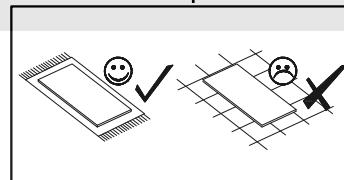
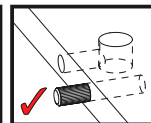
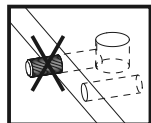
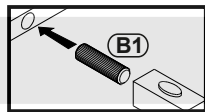
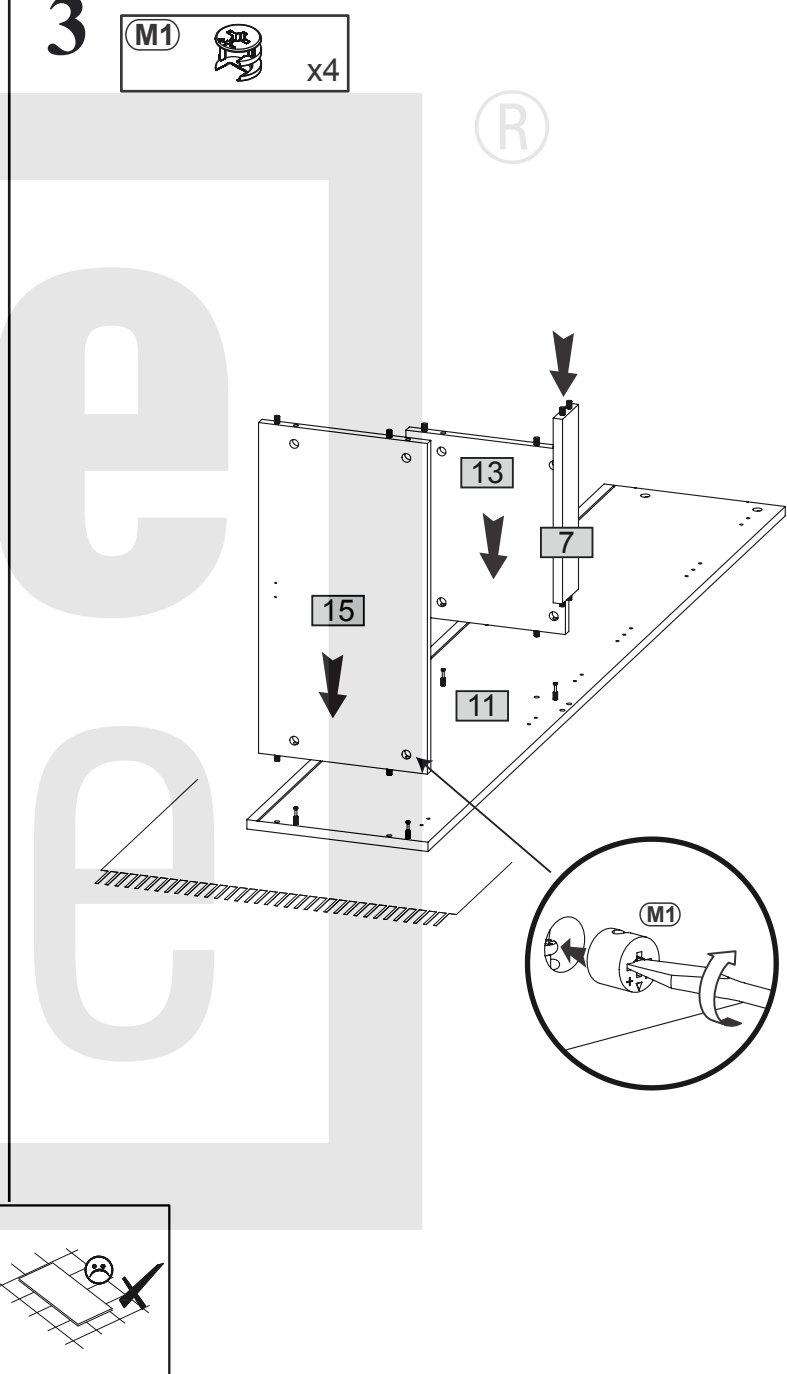
1



2

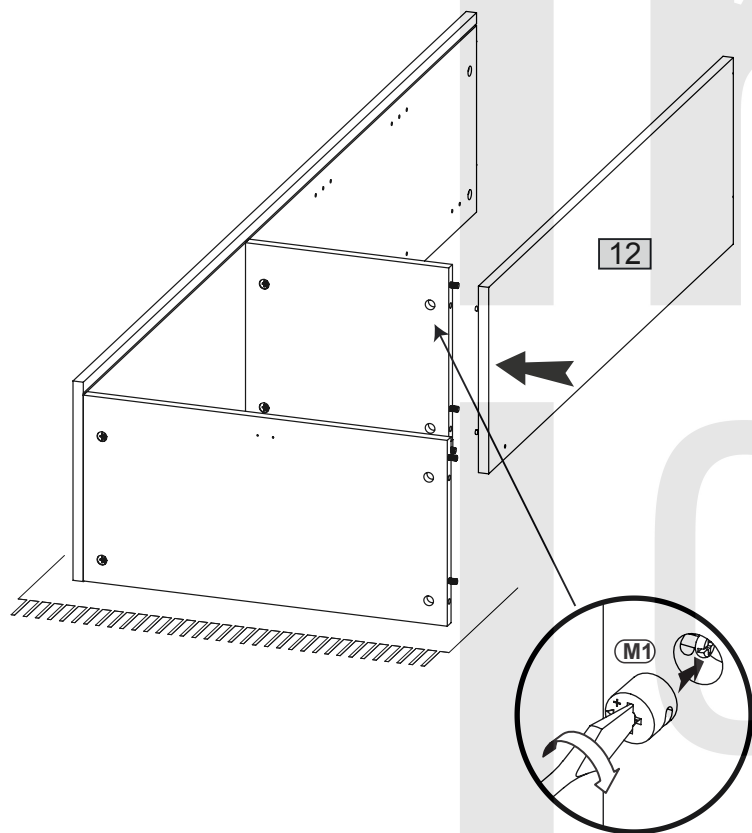


3

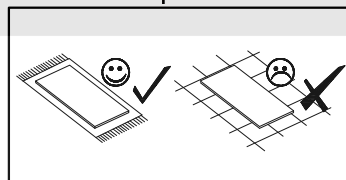
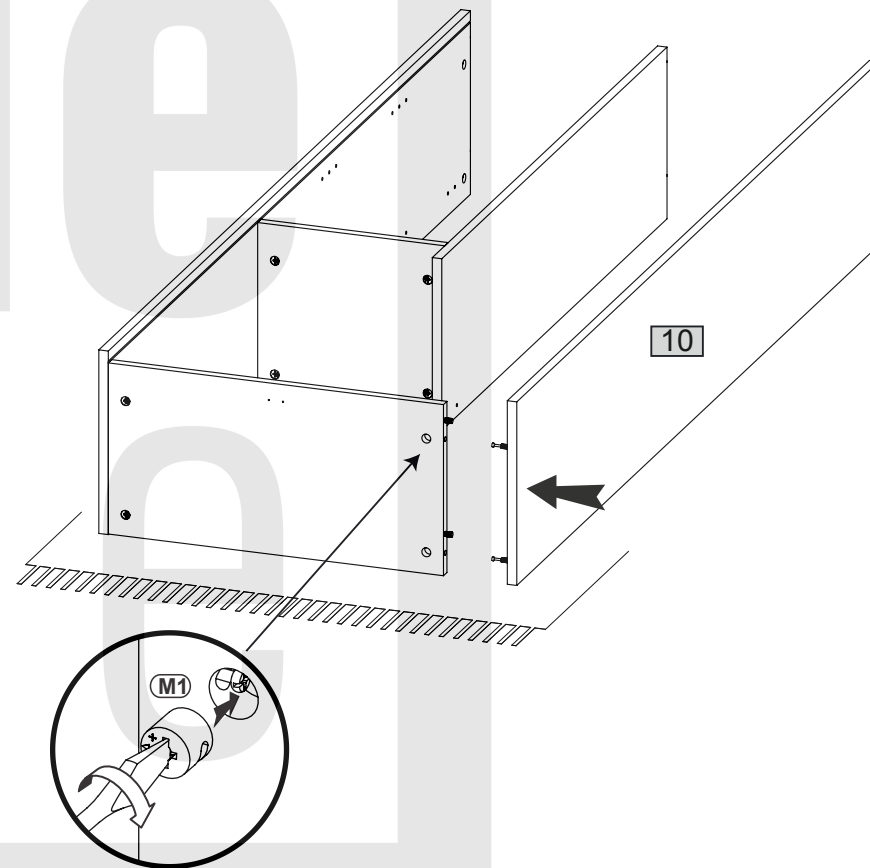




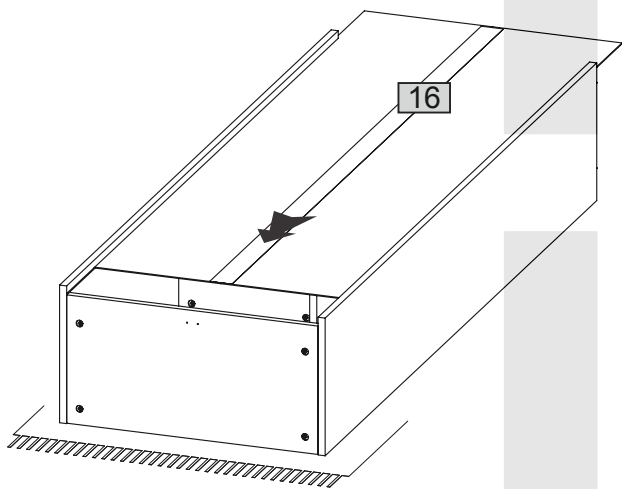
4



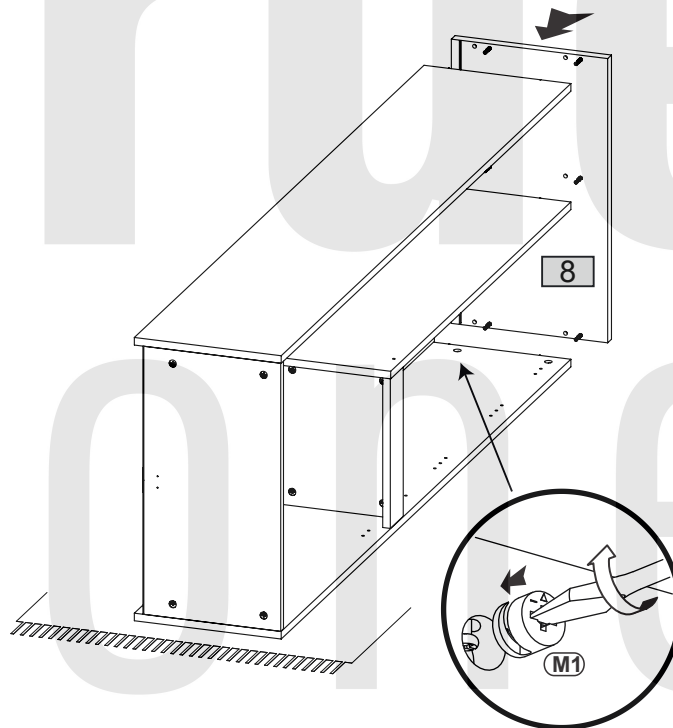
5



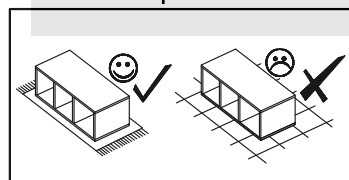
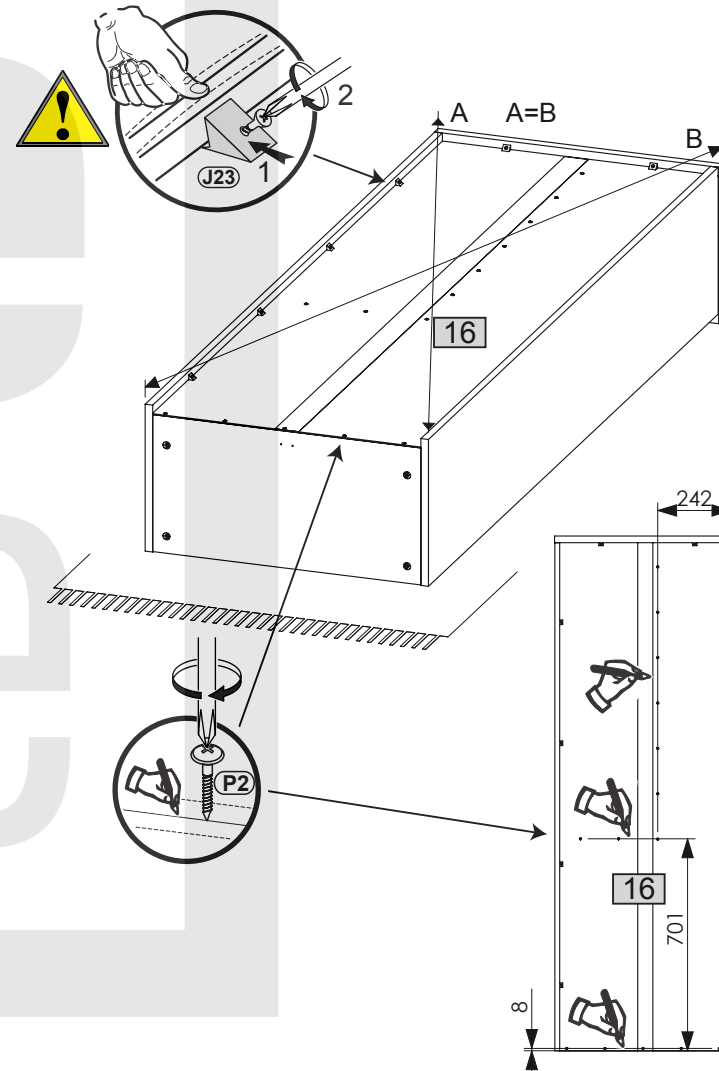
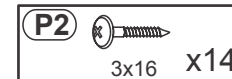
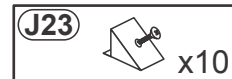
6



7

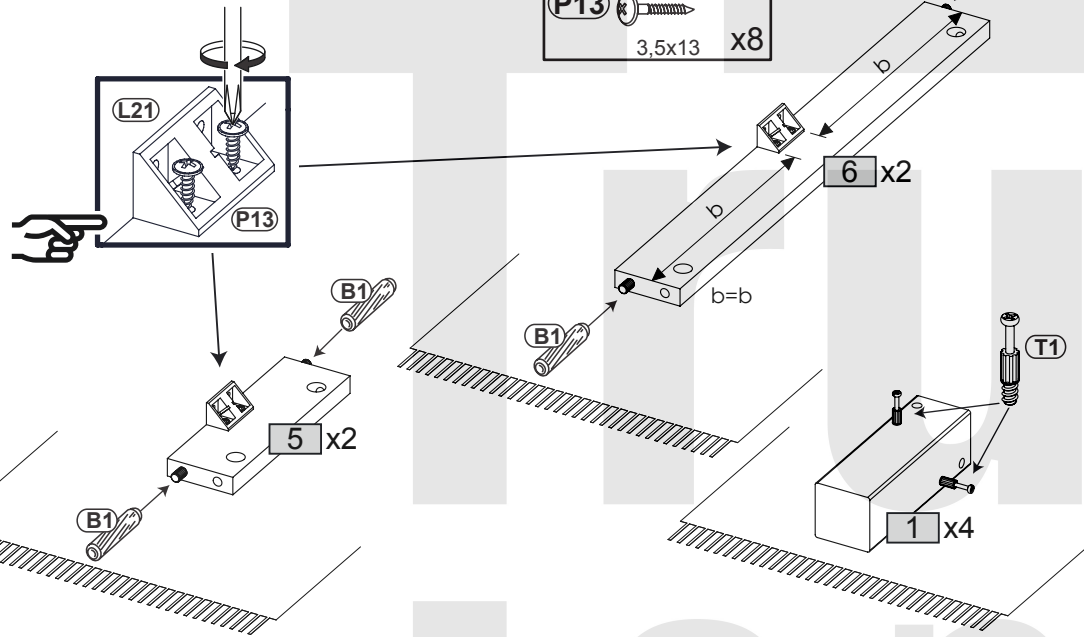


8



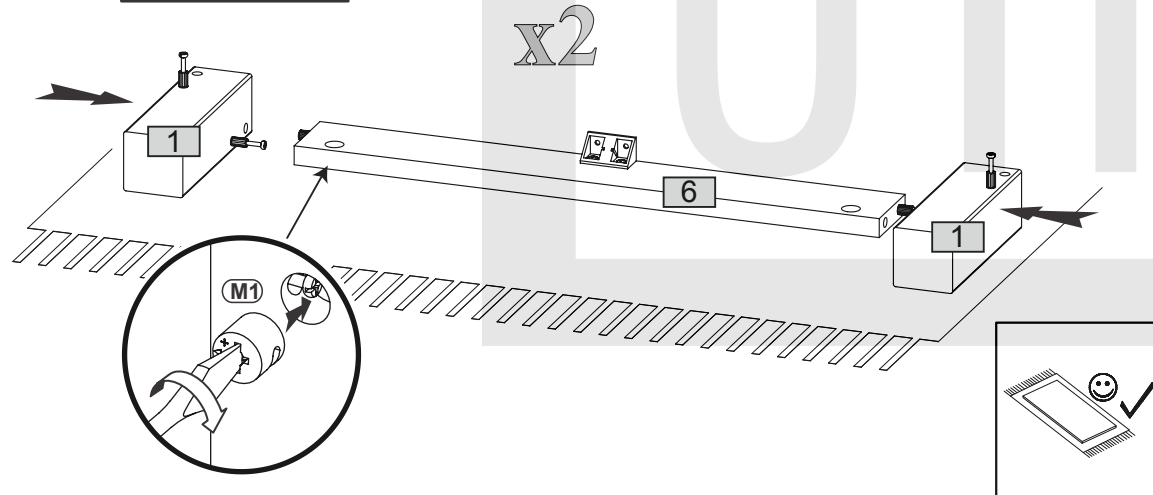
9

- T1** x8
- B1**  $\phi$  8x28 x8
- L21** x4
- P13** 3,5x13 x8



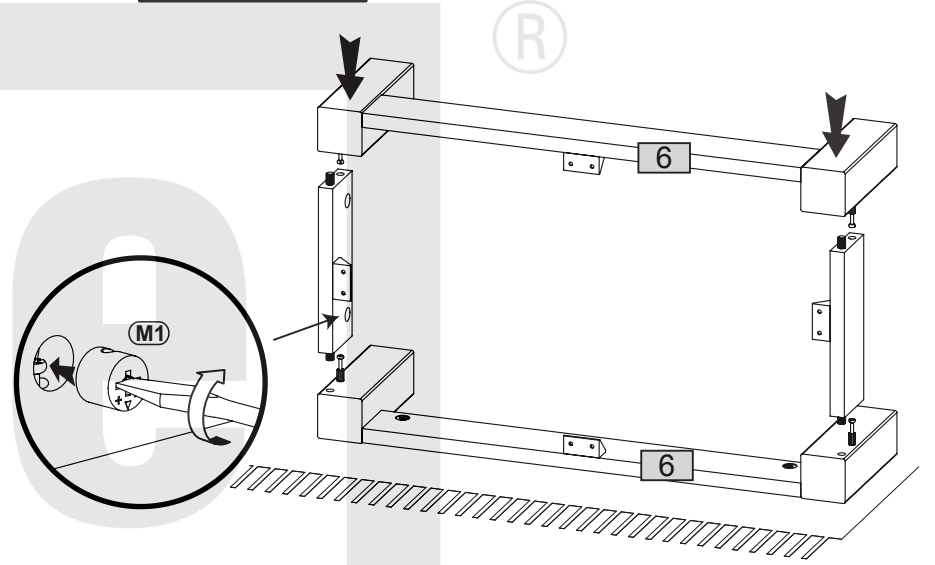
10

- M1** x4



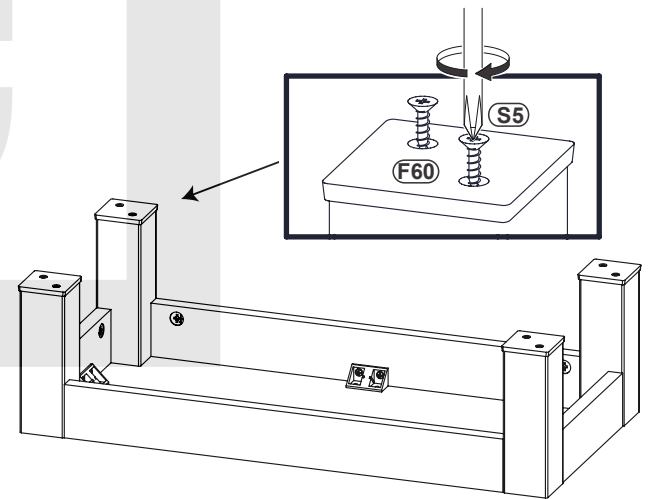
11

- M1** x4

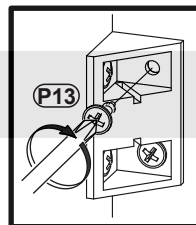
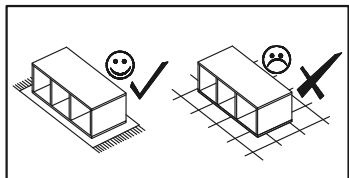
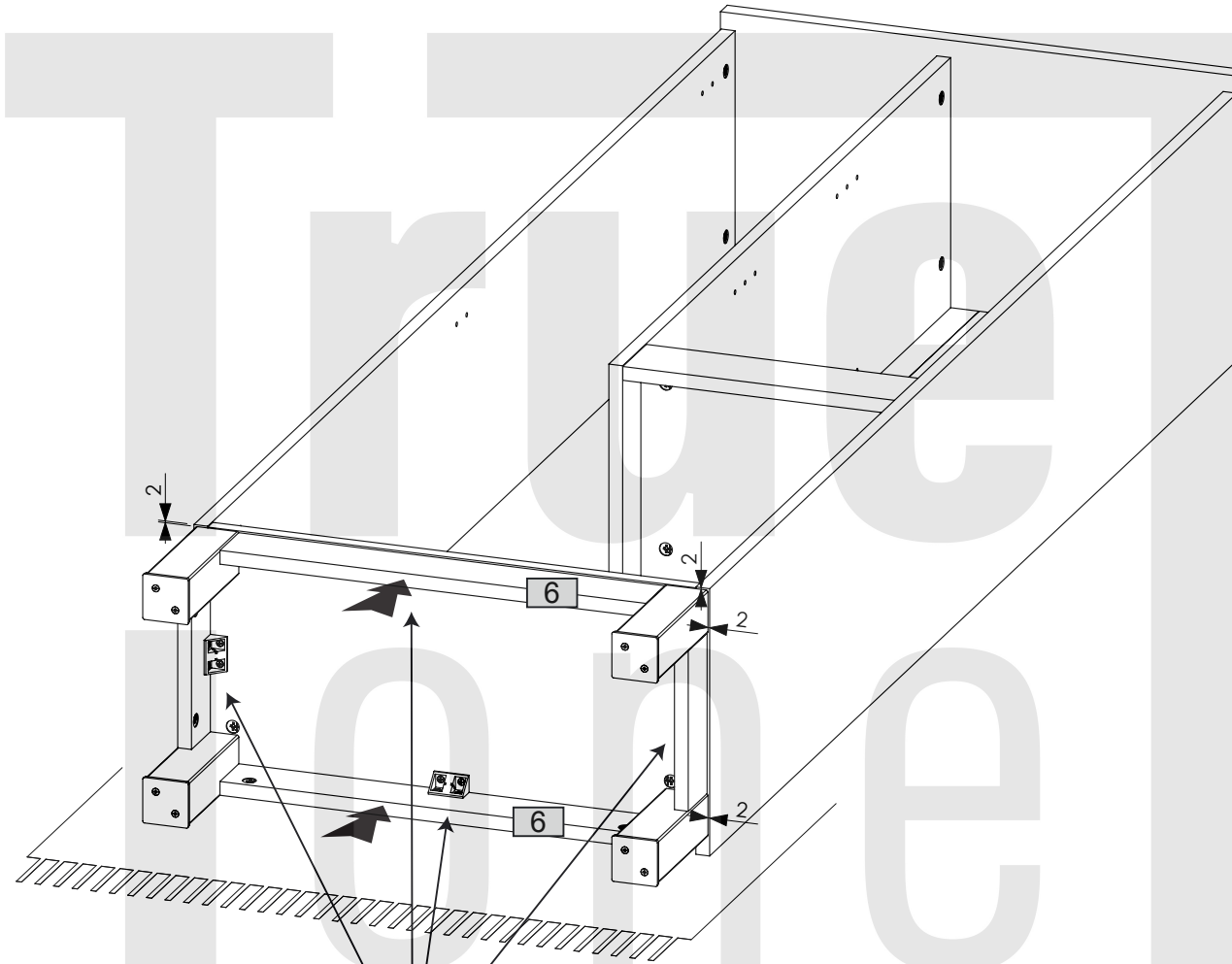
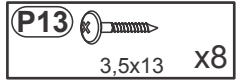


12

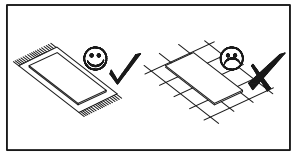
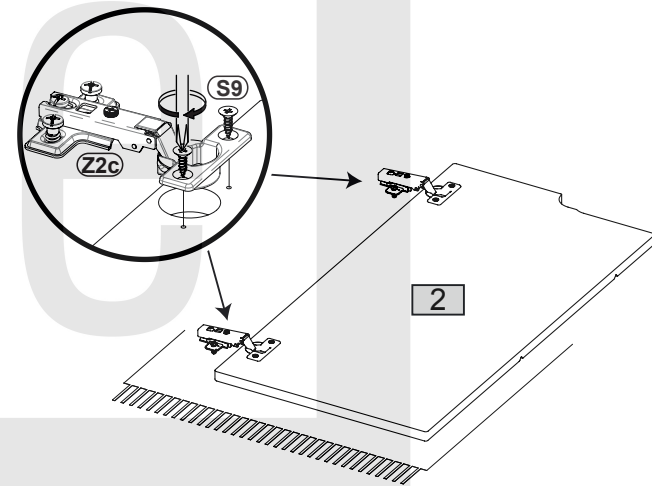
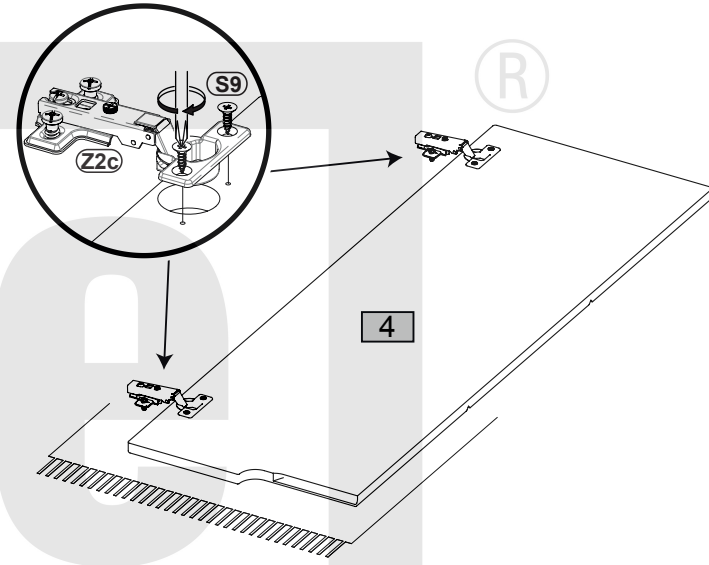
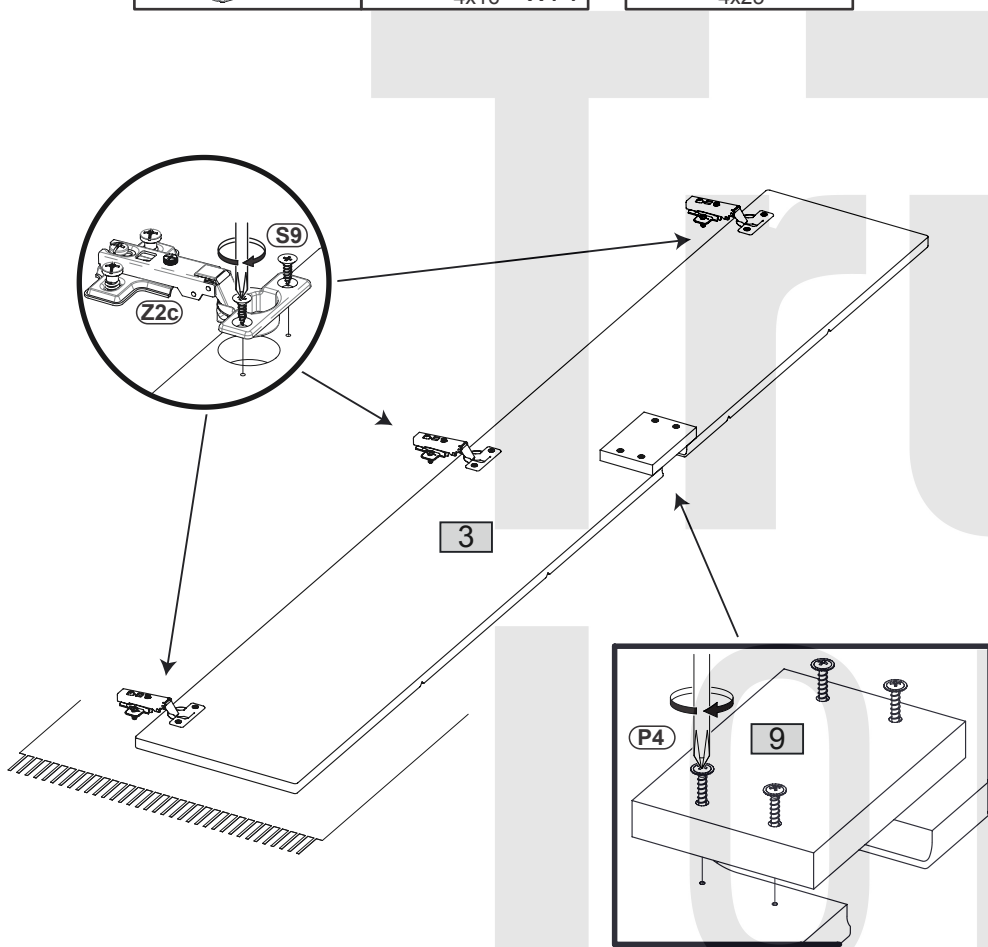
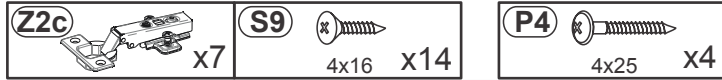
- F60** x4
- S5** 3,5x16 x8



13



14



15

