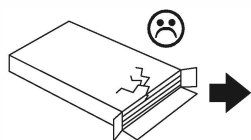
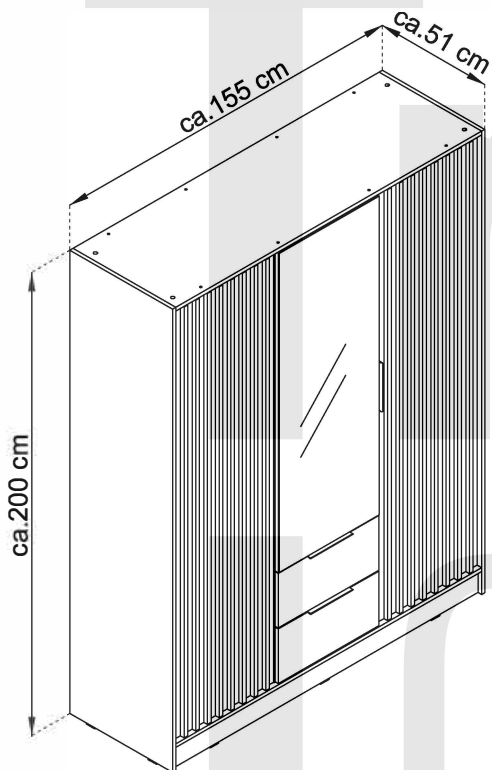
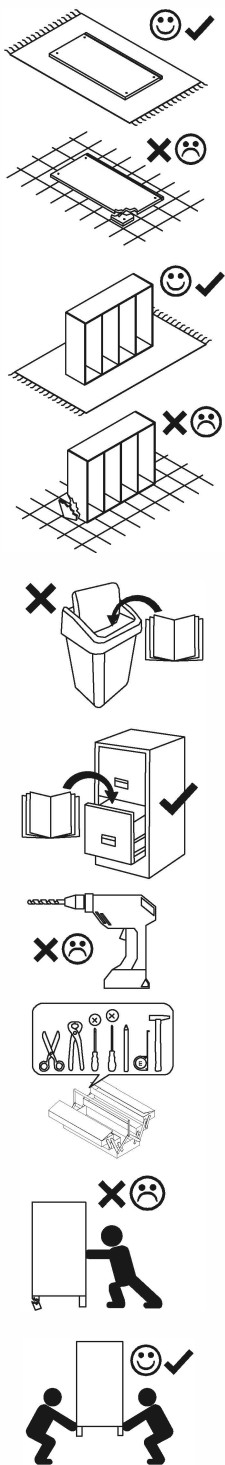


# KELLY

## 3D/3D-L

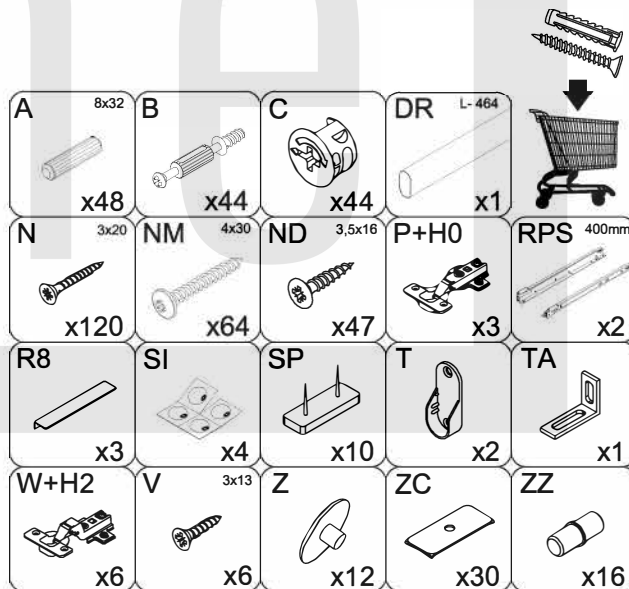
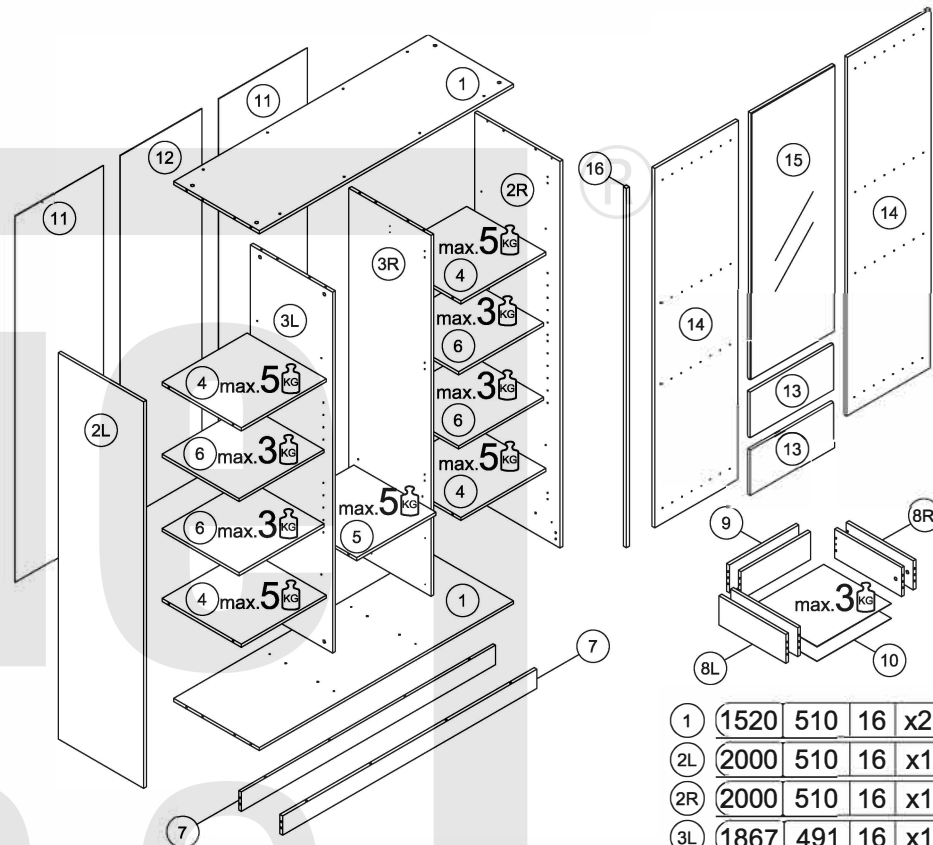


ca. 1,5H

- (D) Montageanleitung
- (FR) Notice de montage
- (NL) Handleiding voor de montage
- (CZ) Montážní návod
- (HU) Szerelési útmutató
- (TR) Montaj talimatı

- (GB) Assembly Instructions
- (IT) Istruzioni di montaggio
- (PL) Instrukcja montaży
- (SK) Návod na montáž
- (RO) Instrucțiuni de montaj
- (RU) Инструкции по монтажу

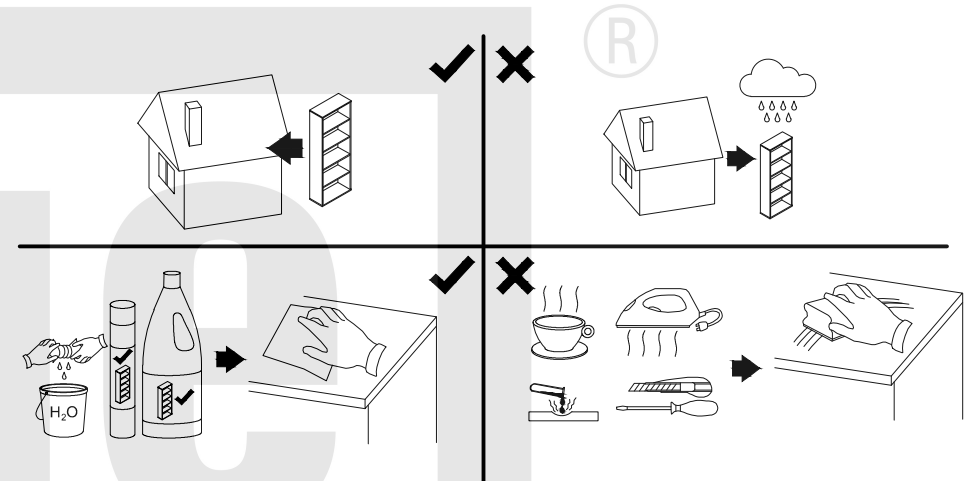
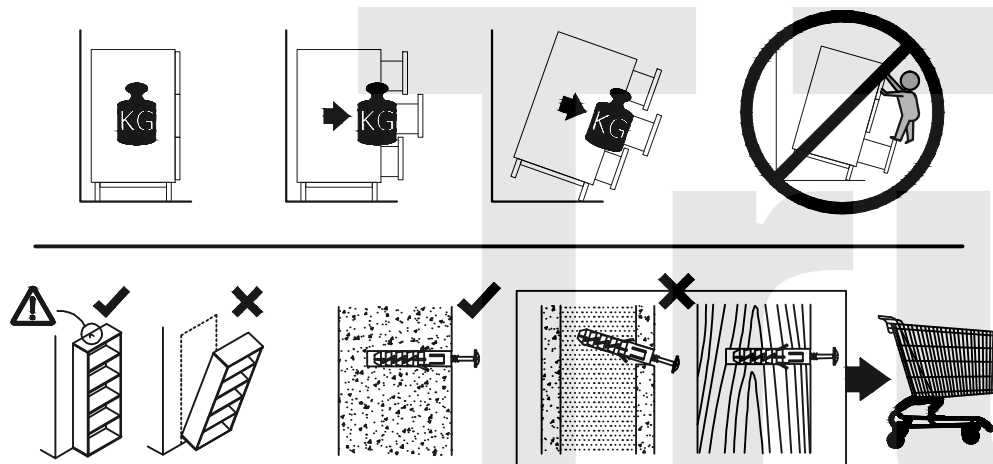
20.04.2022



|    |      |     |     |     |       |
|----|------|-----|-----|-----|-------|
| 1  | 1520 | 510 | 16  | x2  | 3 / 4 |
| 2L | 2000 | 510 | 16  | x1  | 1 / 4 |
| 2R | 2000 | 510 | 16  | x1  | 1 / 4 |
| 3L | 1867 | 491 | 16  | x1  | 2 / 4 |
| 3R | 1867 | 491 | 16  | x1  | 2 / 4 |
| 4  | 508  | 474 | 16  | x4  | 2 / 4 |
| 5  | 490  | 472 | 16  | x1  | 3 / 4 |
| 6  | 508  | 460 | 16  | x4  | 3 / 4 |
| 7  | 1520 | 100 | 16  | x2  | 3 / 4 |
| 8L | 400  | 150 | 16  | x2  | 2 / 4 |
| 8R | 400  | 150 | 16  | x2  | 2 / 4 |
| 9  | 415  | 145 | 16  | x2  | 2 / 4 |
| 10 | 445  | 405 | 2.5 | x2  | 1 / 4 |
| 11 | 1896 | 530 | 2.5 | x2  | 1 / 4 |
| 12 | 1896 | 488 | 2.5 | x1  | 1 / 4 |
| 13 | 236  | 500 | 16  | x2  | 4 / 4 |
| 14 | 1860 | 500 | 16  | x2  | 4 / 4 |
| 15 | 1380 | 500 | 16  | x1  | 4 / 4 |
| 16 | 1860 | 18  | 18  | x16 | 4 / 4 |

! **Uwaga • Upozornění • Achtung • Attention • Caution • Figyelem**  
**Attenzione • Opgelet • Внимание • Atenție • Upozornenie • Dikkat** !

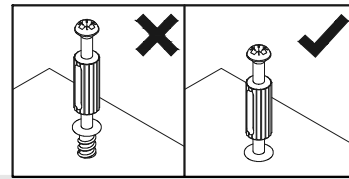
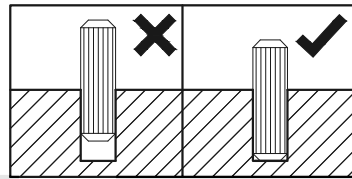
! **Uwaga • Upozornění • Achtung • Attention • Caution • Figyelem**  
**Attenzione • Opgelet • Внимание • Atenție • Upozornenie • Dikkat** !



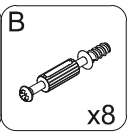
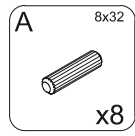
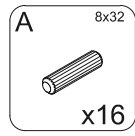
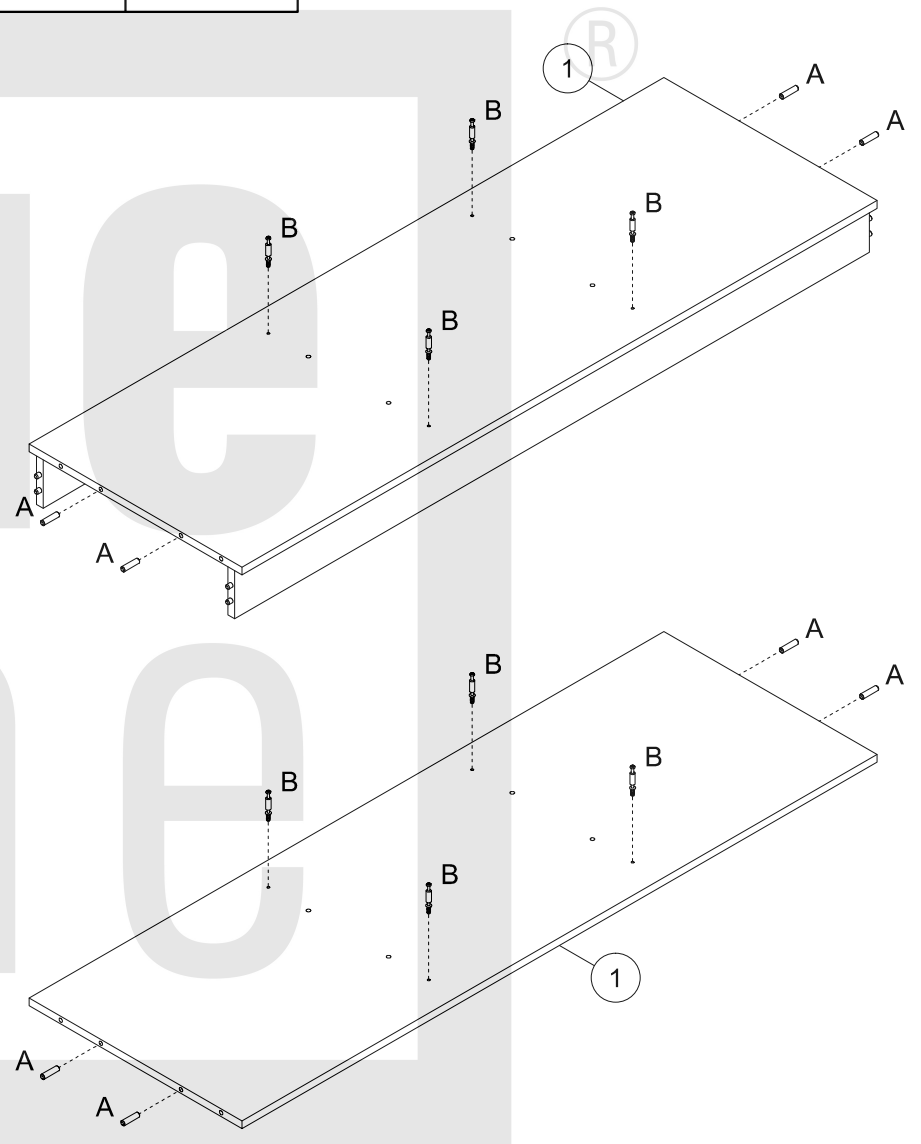
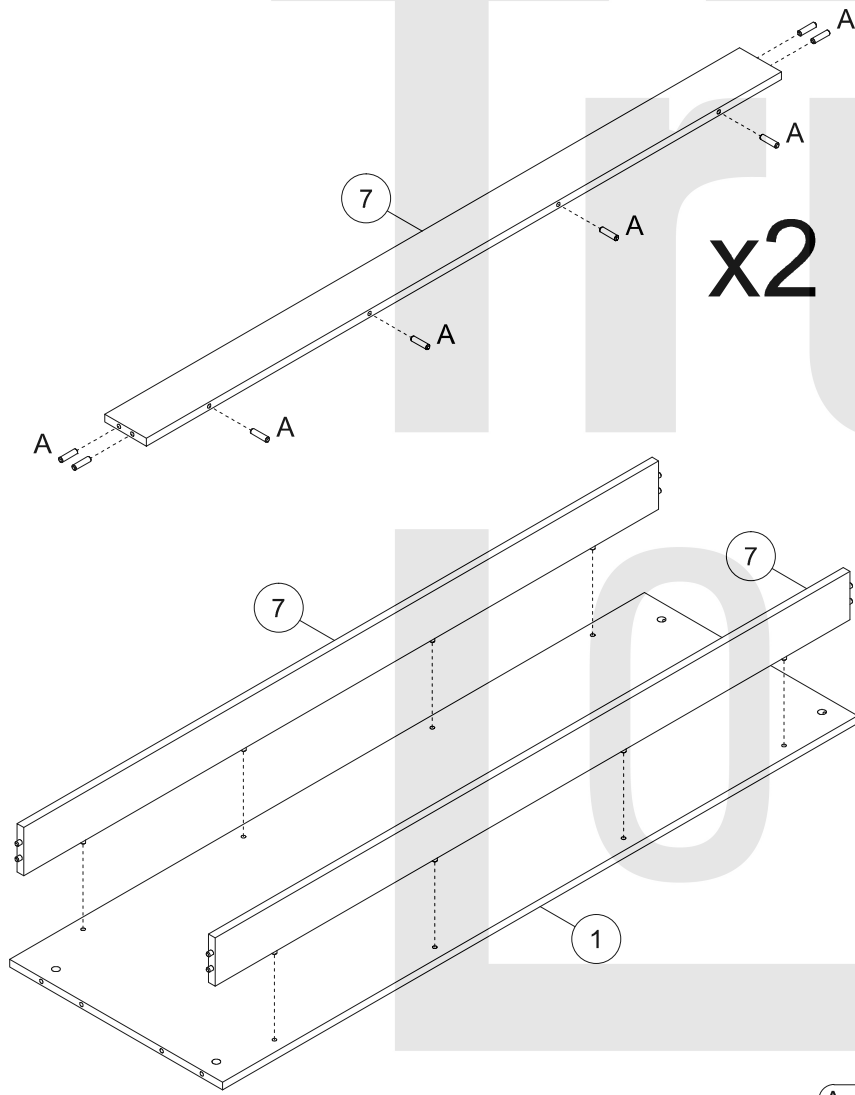
|    |  |
|----|--|
| PL | Mocowanie do ściany jest jednocześnie zabezpieczeniem przed przewróceniem - koniecznie zamontować!<br>Do niektórych rodzajów ścian koniecznie zastosować specjalne kolki mocujące. |
| CZ | Montáž na stěnu slouží jako ochrana proti převrnutí - bezpodmínečně umístěte!<br>U některých typech stěn může být zapotřebí speciální hmoždinka!                                   |
| DE | Wandbefestigung dient als Kippschutz - unbedingt anbringen!<br>bei einigen Wandtypen kann ein Spezialdübel erforderlich sein!  |
| GB | The wall fastening serves to prevent tipping - be absolutely sure to mount it!<br>For certain wall types, a special wall plug may be necessary!                                    |
| FR | La fixation murale sert de protection contre le basculement - à installer impérativement!<br>Pour certains types de murs il faut des chevilles spéciales!                          |
| NL | Bevestiging aan de muur dient als kantelbescherming - zeker en vast bevestigen!<br>Bij enkele muurtypen is een speciale plug misschien vereist!                                    |
| IT | Il fissaggio alla parete serve da protezione anti-ribaltamento-attaccarla assolutamente!<br>Per alcune strutture di parete può essere necessario un tassello speciale!             |
| HU | A termékét a falhoz kell rögzíteni, különben az felborulhat!<br>Egyes faltípusoknál speciális tiplit kell használni!   |
| RU | Обязательно установите крепление на стене во избежание опрокидывания!<br>Для некоторых типов стен может потребоваться специальный дюбель!  |
| RO | Sistemul de fixare la perete servește ca protecție la răsturnare - de montat obligatoriu!<br>Pentru unele tipuri de pereți este posibil să fie necesar un diblu special!           |
| SK | Upevnenie na stenu slúži ako ochrana proti prevráteniu - bezpodmínečne použite!<br>Pre niektoré druhy stien môže byť potrebná špeciálna hmoždinka!                                 |
| TR | Duvardaki sabitleme, devrilmeye karşı bir emniyet tedbiridir ve mutlaka monte edilmelidir!<br>Bazi duvar tiplerinde bunun için özel bir dübel gerekli olabilir!                    |

|    |   |
|----|---|
| PL | Czyszczenie należy wykonać wyłącznie za pomocą ściereczki lub lekko nawilżonego ręcznika.<br>Nie stosować środków czyszczących do szorowania.         |
| CZ | Čistění je nutné vykonávat výhradně pomocí utěrky nebo lehce navlhčeného ručníku.<br>Nepoužívejte čisticí prostředky obsahující abrazivní částice.    |
| DE | Bitte nur mit einem Staubtuch oder leicht feuchtern Lappen reinigen.<br>Keine scheuernden Putzmittel verwenden.                                       |
| GB | Please only clean with a duster or damp cloth. Do not use any abrasive cleaners.  |
| FR | Le nettoyage se fait uniquement à l'aide d'un torchon ou d'une serviette légèrement mouillée.   |
| NL | Reinig alleen met een stofdoek of een lichtjes vochtige doek.<br>Gebruik geen schurende poetsmiddelen.  |
| IT | Pulire esclusivamente con un panno o un asciugamano umido.  |
| HU | A tisztítás kizárólag törölrőruha vagy enyhén nedvesített törölköző segítségével végezhető.<br>Súroló hatású tisztítószerket nem szabad használni.    |
| RU | Очищайте от пыли тряпкой или слегка влажной ветошью. Не допускается применение чистящих средств, не предназначенных для ухода за мебелью.             |
| RO | Curățarea trebuie efectuată numai cu o cârpă sau cu un prosop ușor umezit.<br>Nu utilizați agenți de curățare abrazivi.                               |
| SK | Čistení je nutné vykonávať výhradne pomocí utierky alebo ľahko zvlhnutým ručníkom.<br>Nepoužívajte čistiace prostriedky obsahujúce abrazívne častice. |
| TR | Lütfen sadece bir toz bezile veya hafif nemli yumuşak bir bezle siliniz. Aşındırıcı temizlik malzemeleri kullanmayınız.                               |

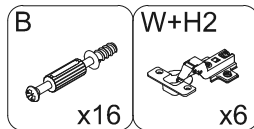
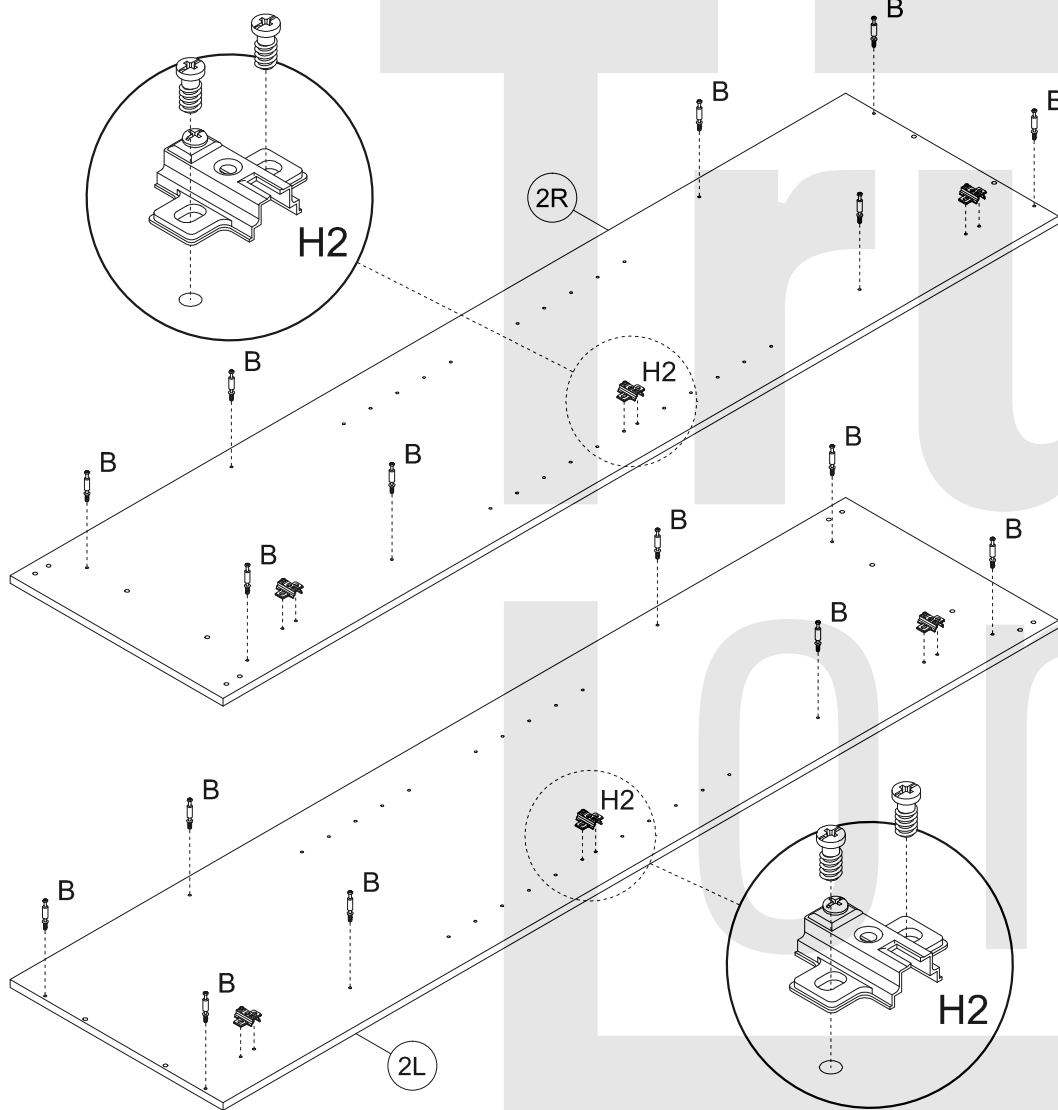
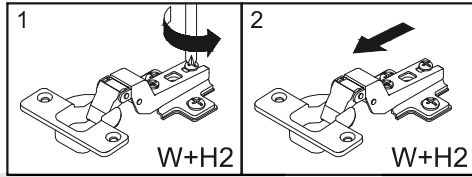
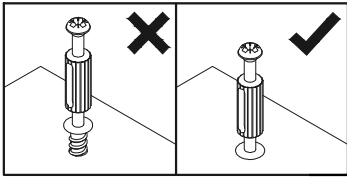
1



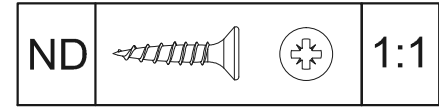
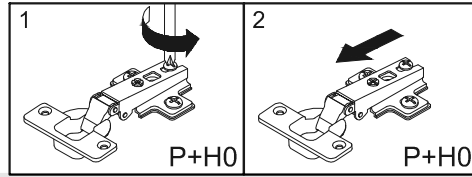
2



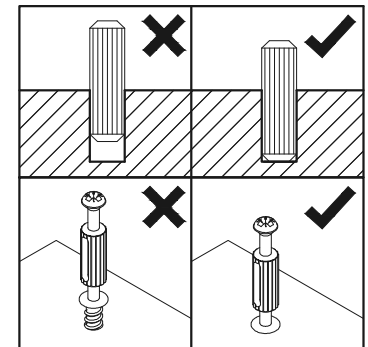
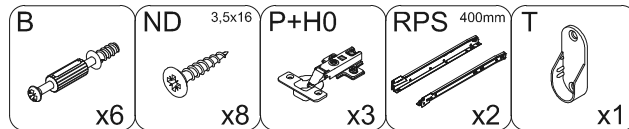
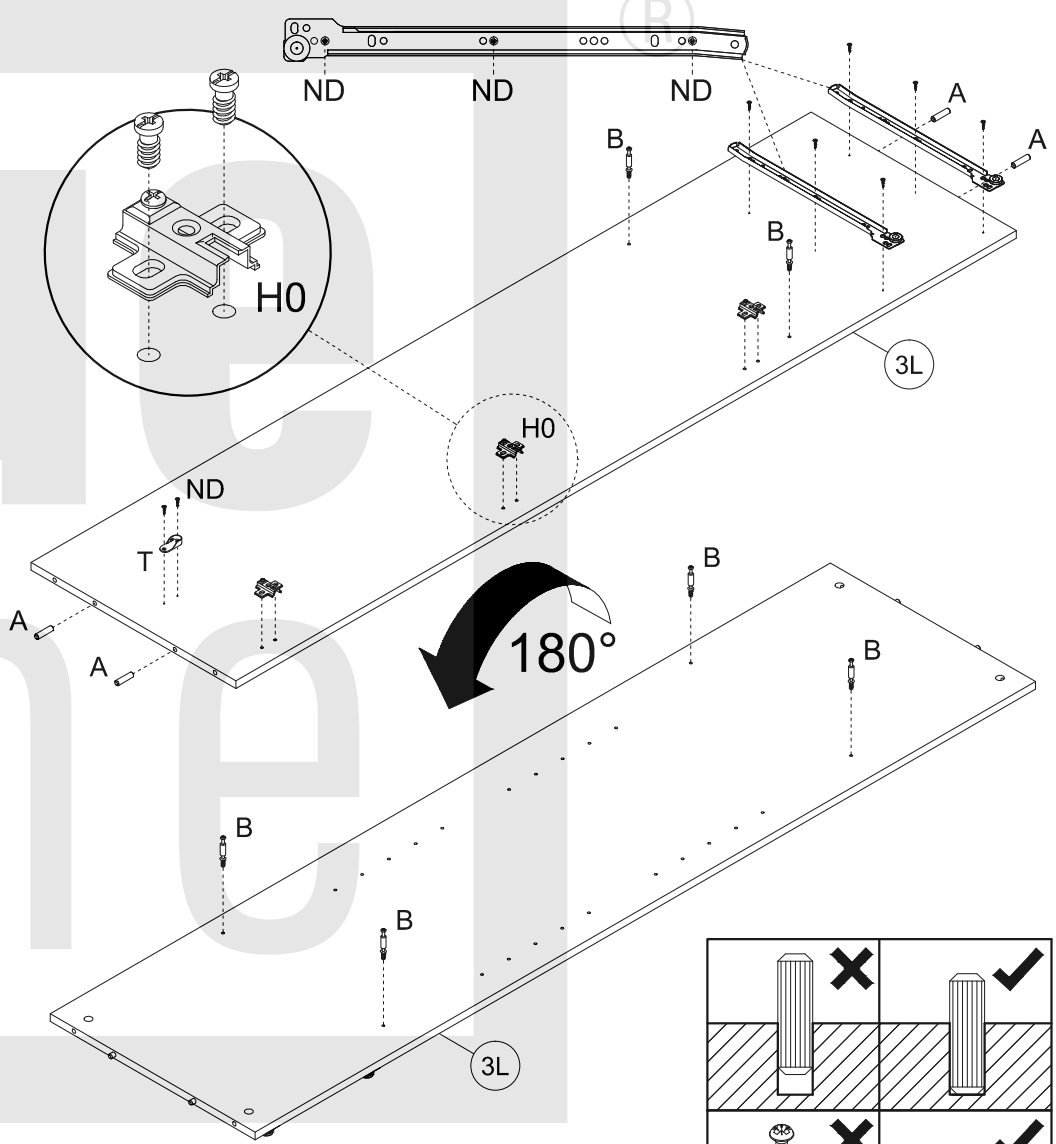
3



1

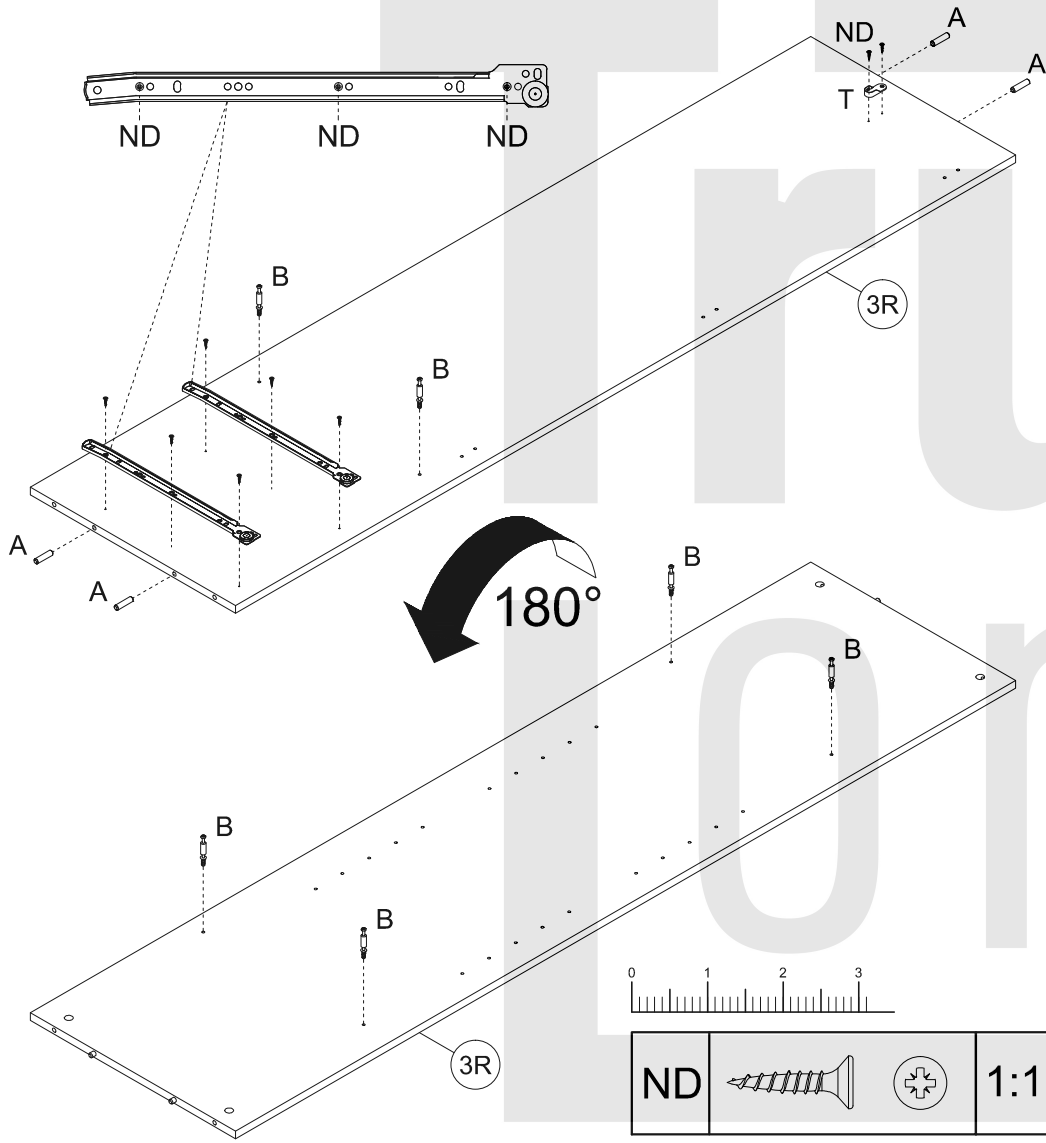
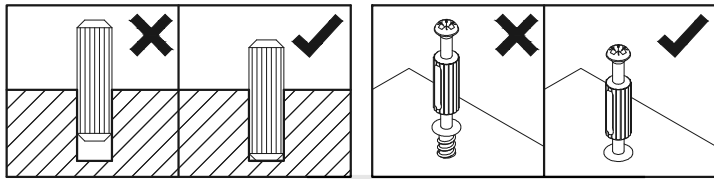


4





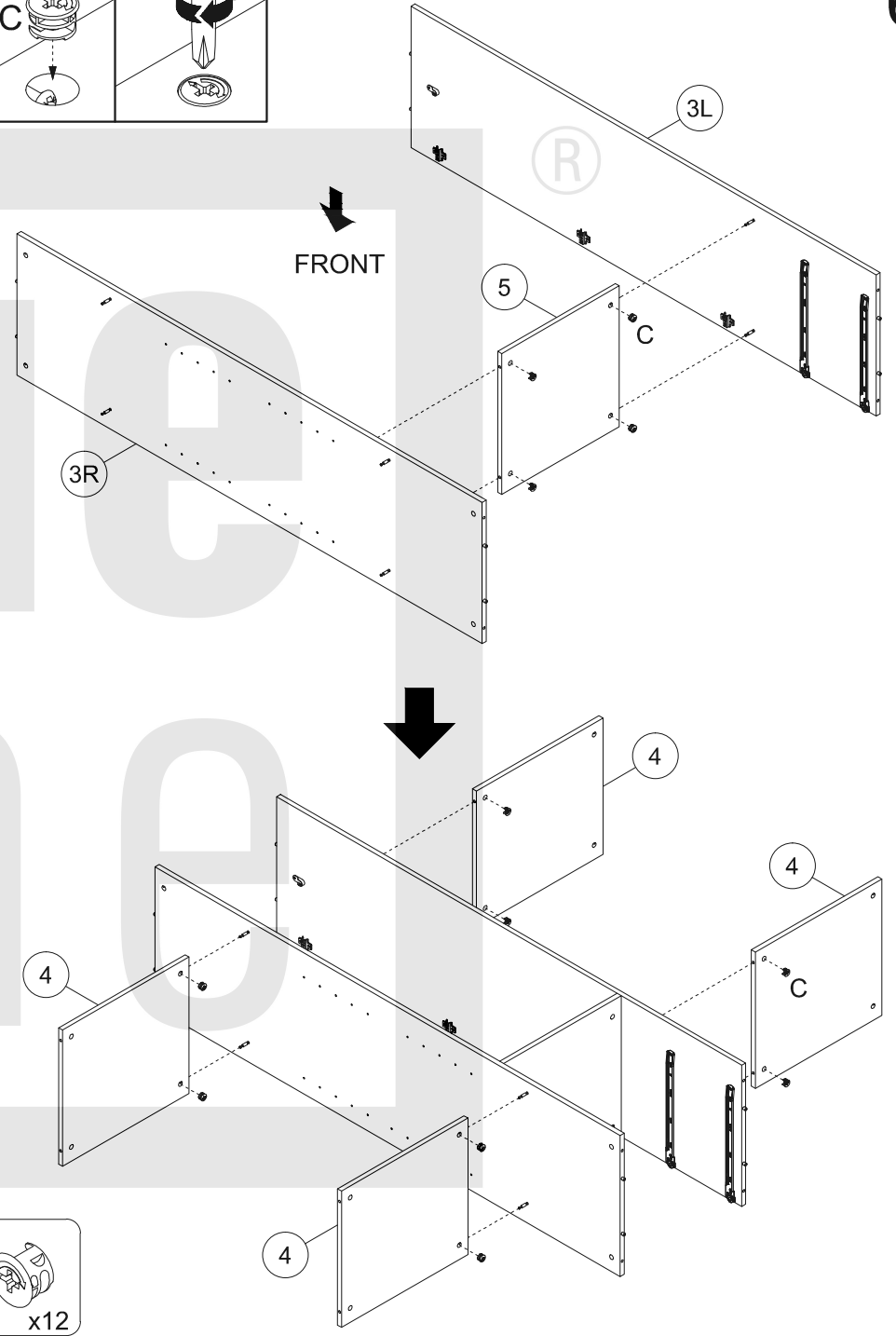
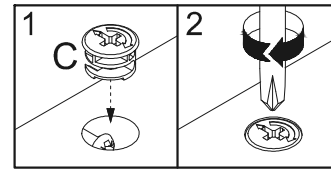
5



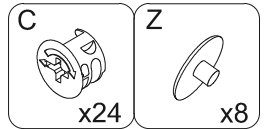
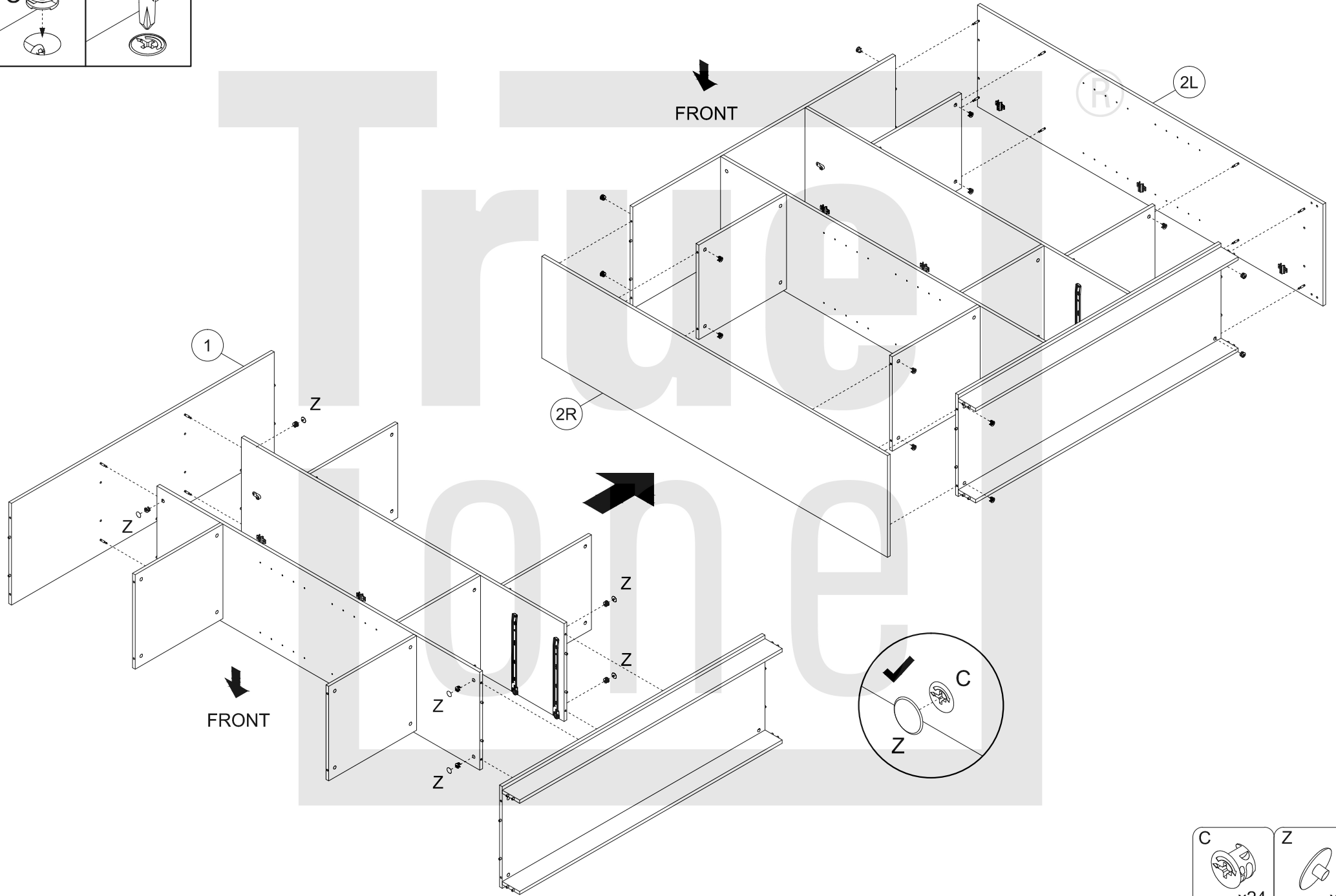
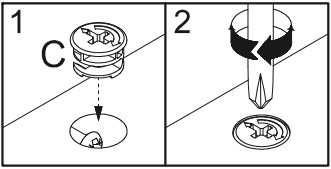
|    |  |  |     |
|----|--|--|-----|
| ND |  |  | 1:1 |
|----|--|--|-----|

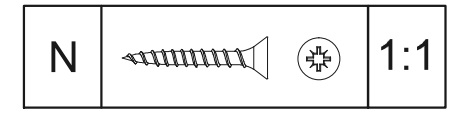
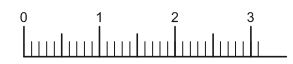
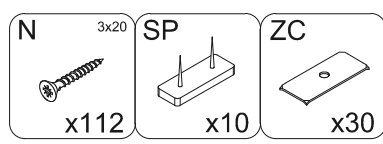
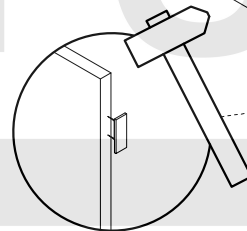
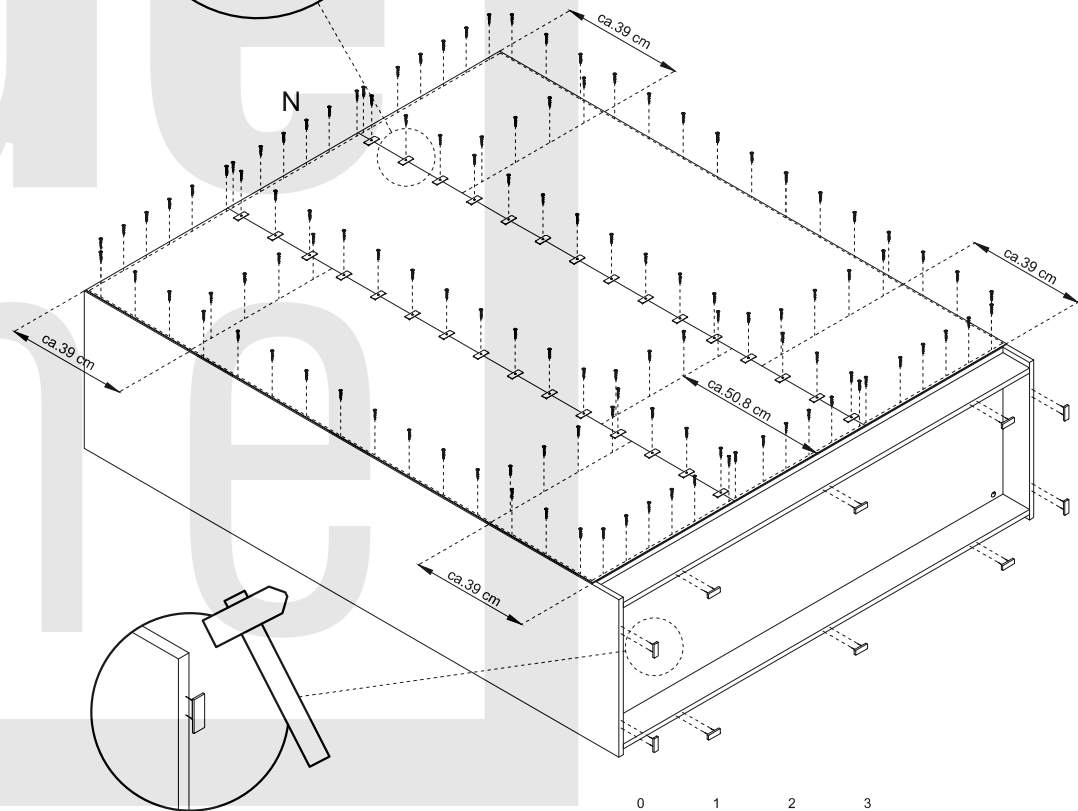
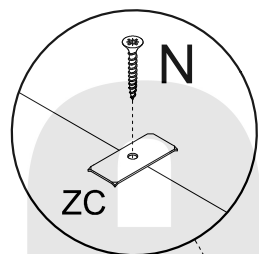
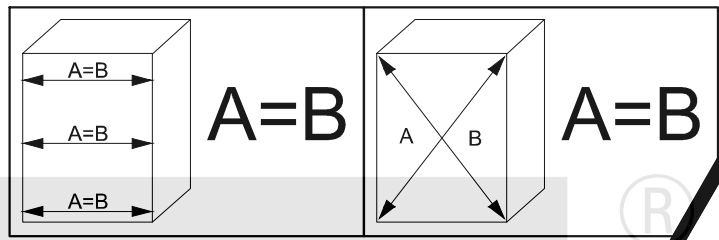
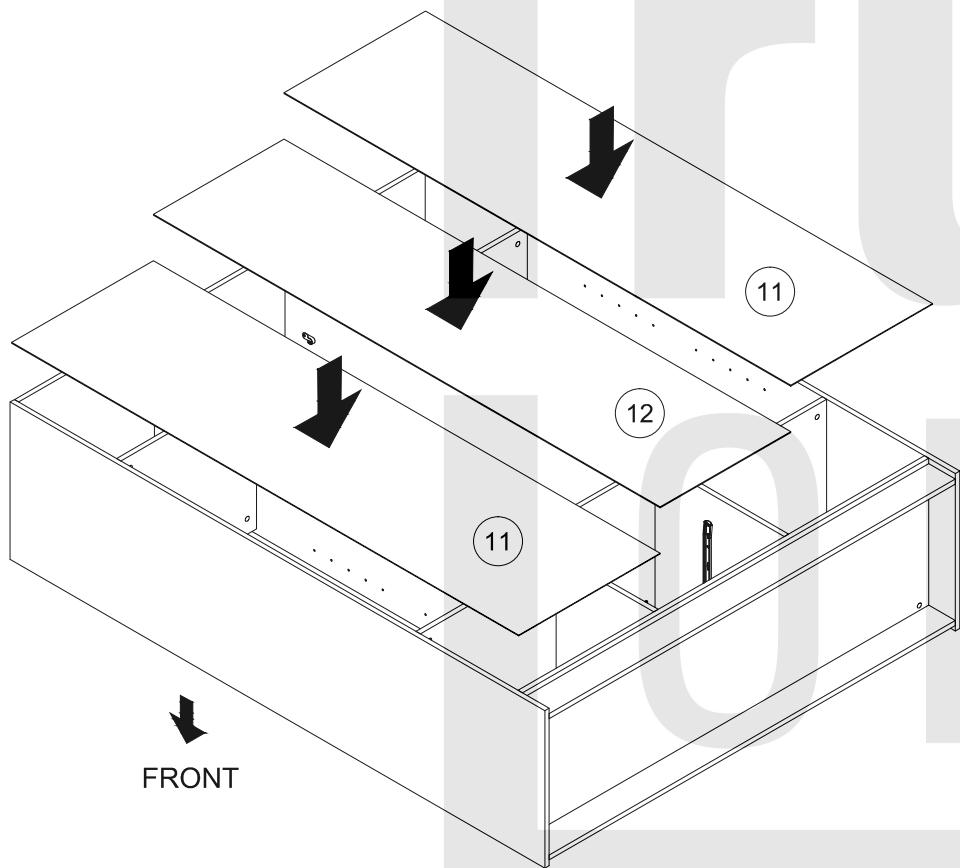
|    |           |           |    |
|----|-----------|-----------|----|
| B  | ND 3,5x16 | RPS 400mm | T  |
| x6 | x8        | x2        | x1 |

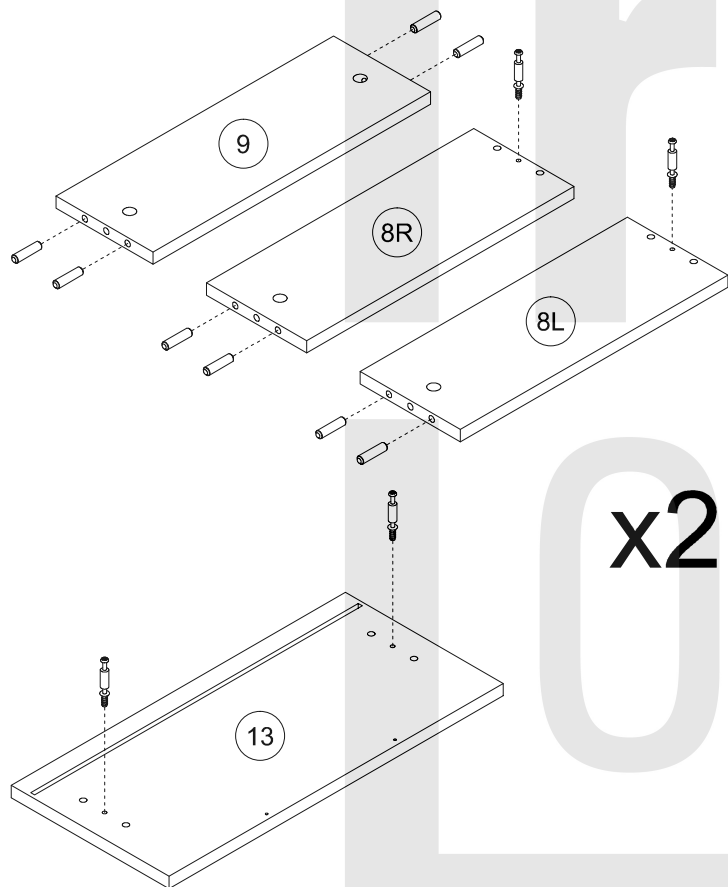
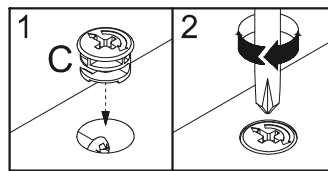
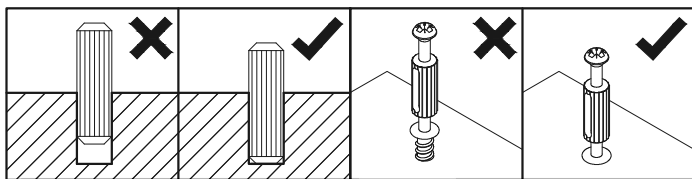
6



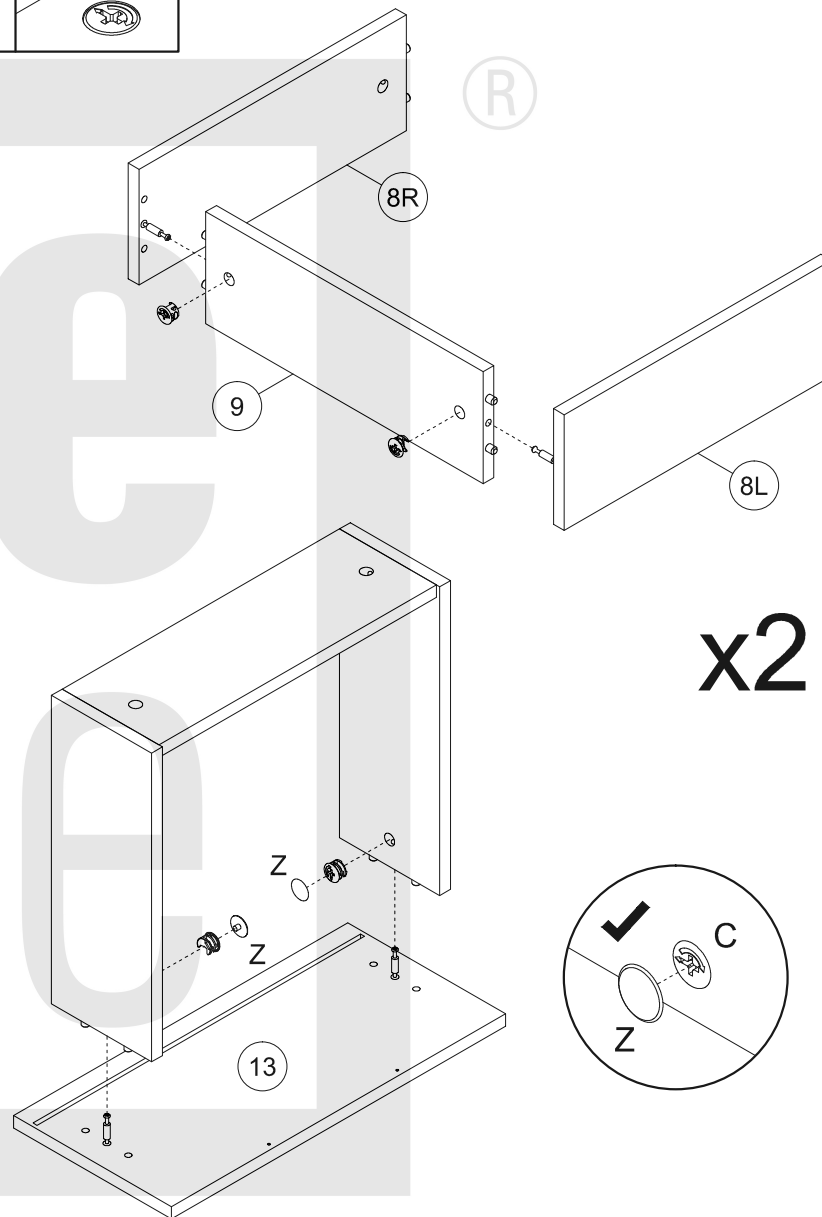
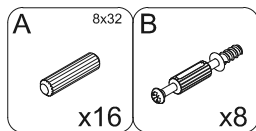
|     |
|-----|
| C   |
| x12 |



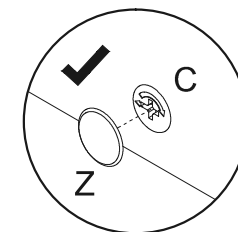
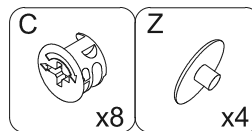


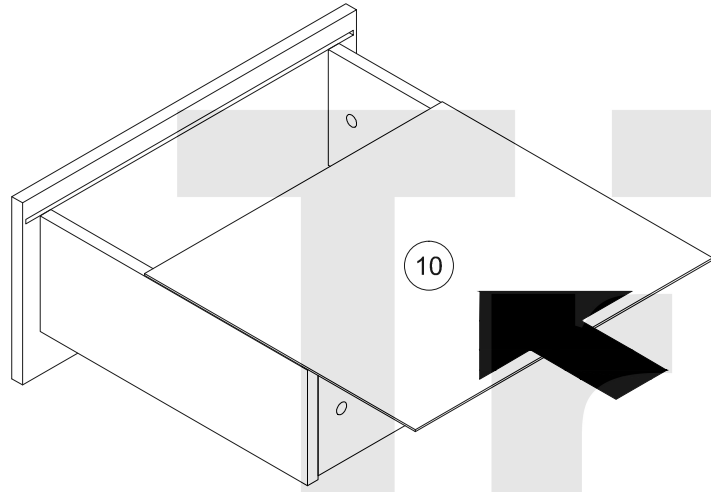


x2

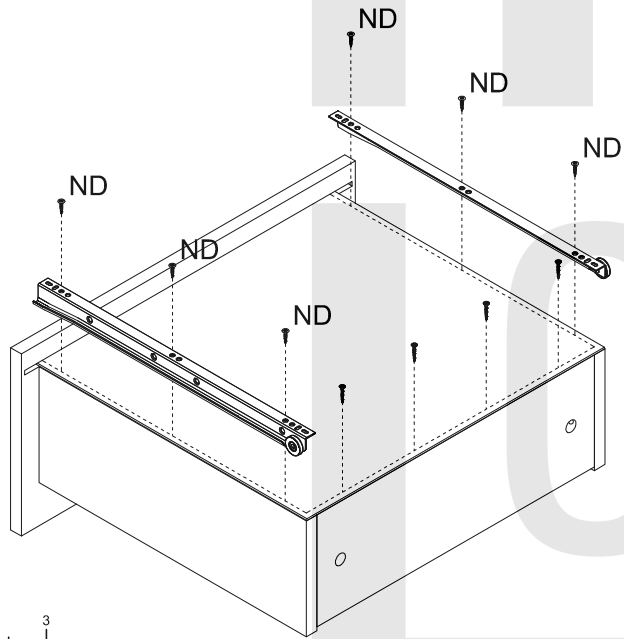


x2

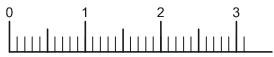




10



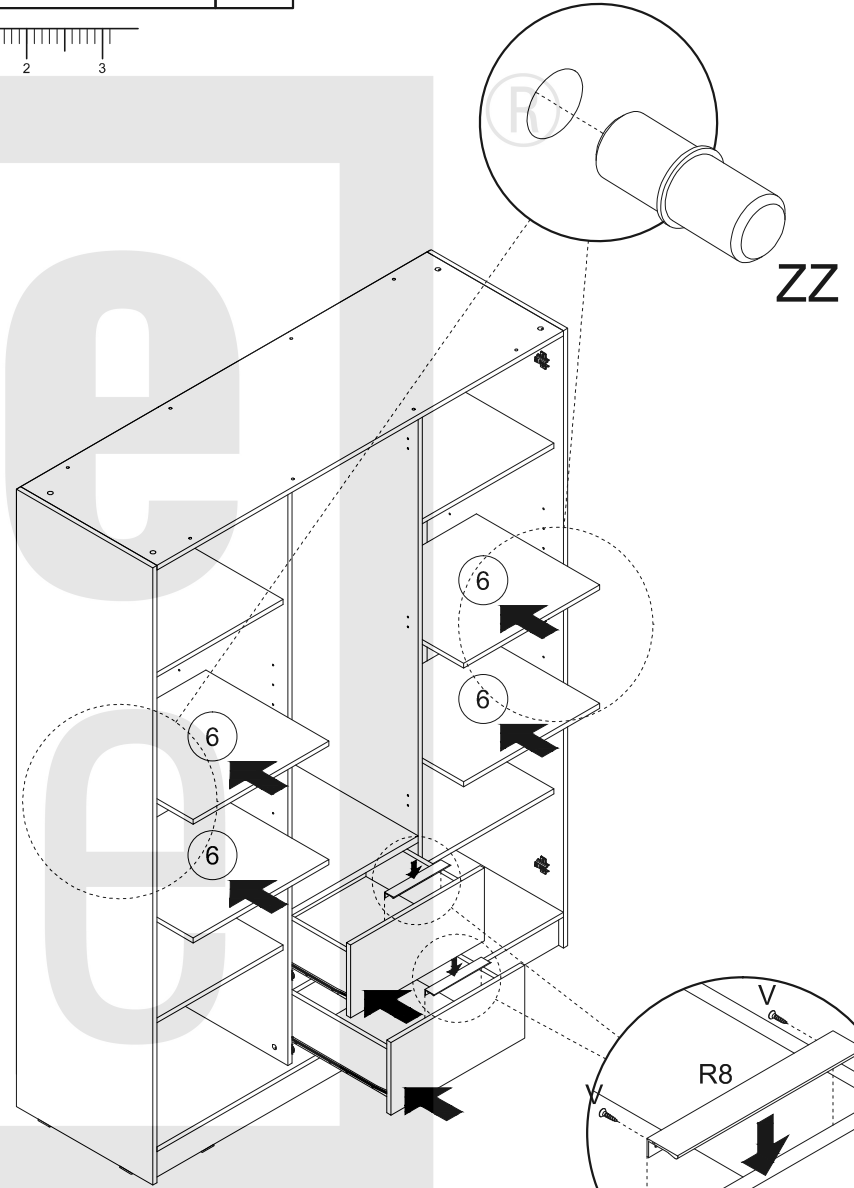
x2



|    |  |  |     |
|----|--|--|-----|
| ND |  |  | 1:1 |
| N  |  |  | 1:1 |

|        |           |           |
|--------|-----------|-----------|
| N 3x20 | ND 3,5x16 | RPS 400mm |
|        |           |           |
| x8     | x12       | x4        |

|   |  |  |     |
|---|--|--|-----|
| V |  |  | 1:1 |
|---|--|--|-----|



ZZ

6

6

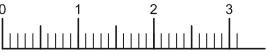
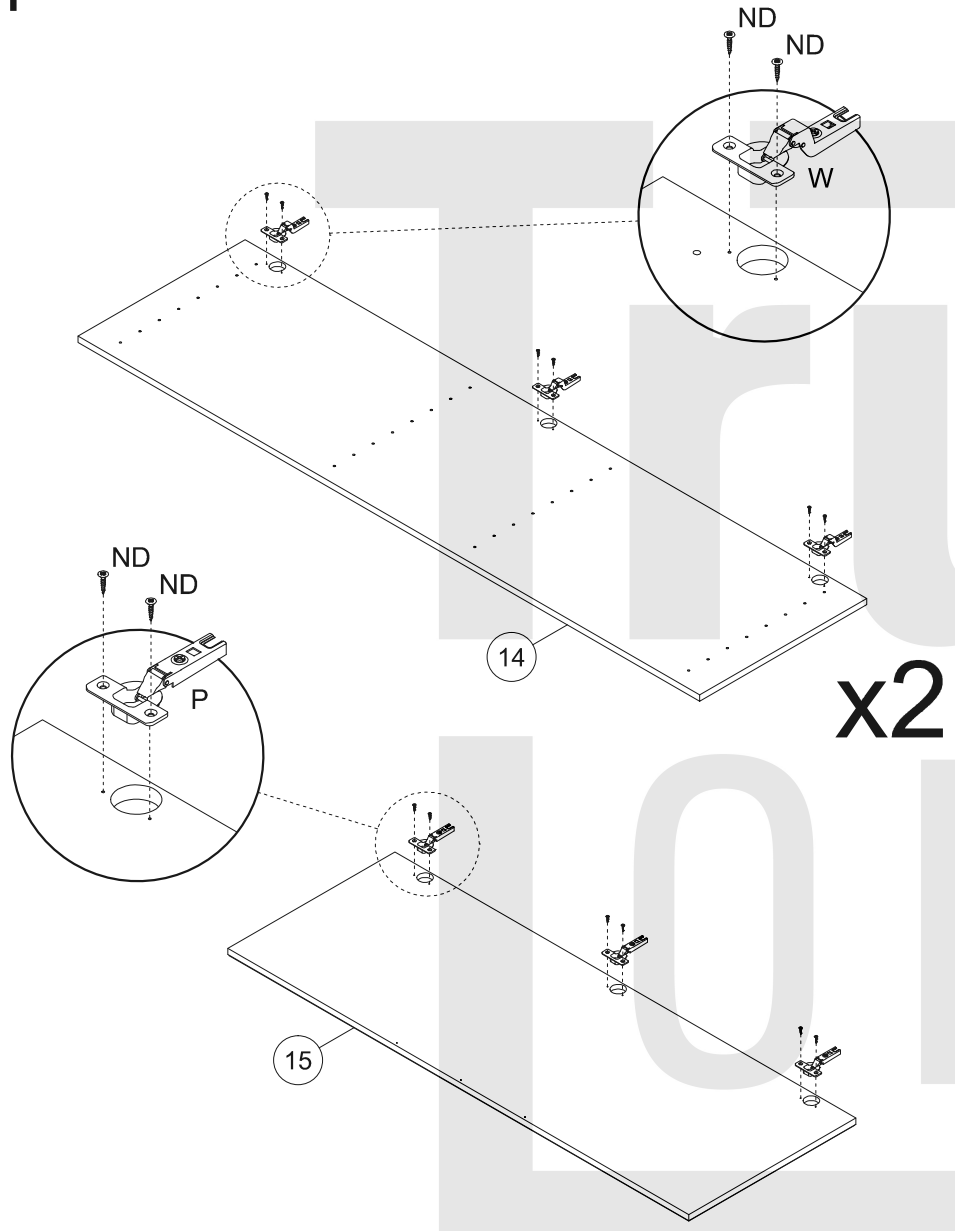
6

6

R8

|    |        |     |
|----|--------|-----|
| R8 | V 3x13 | ZZ  |
|    |        |     |
| x2 | x4     | x16 |

14

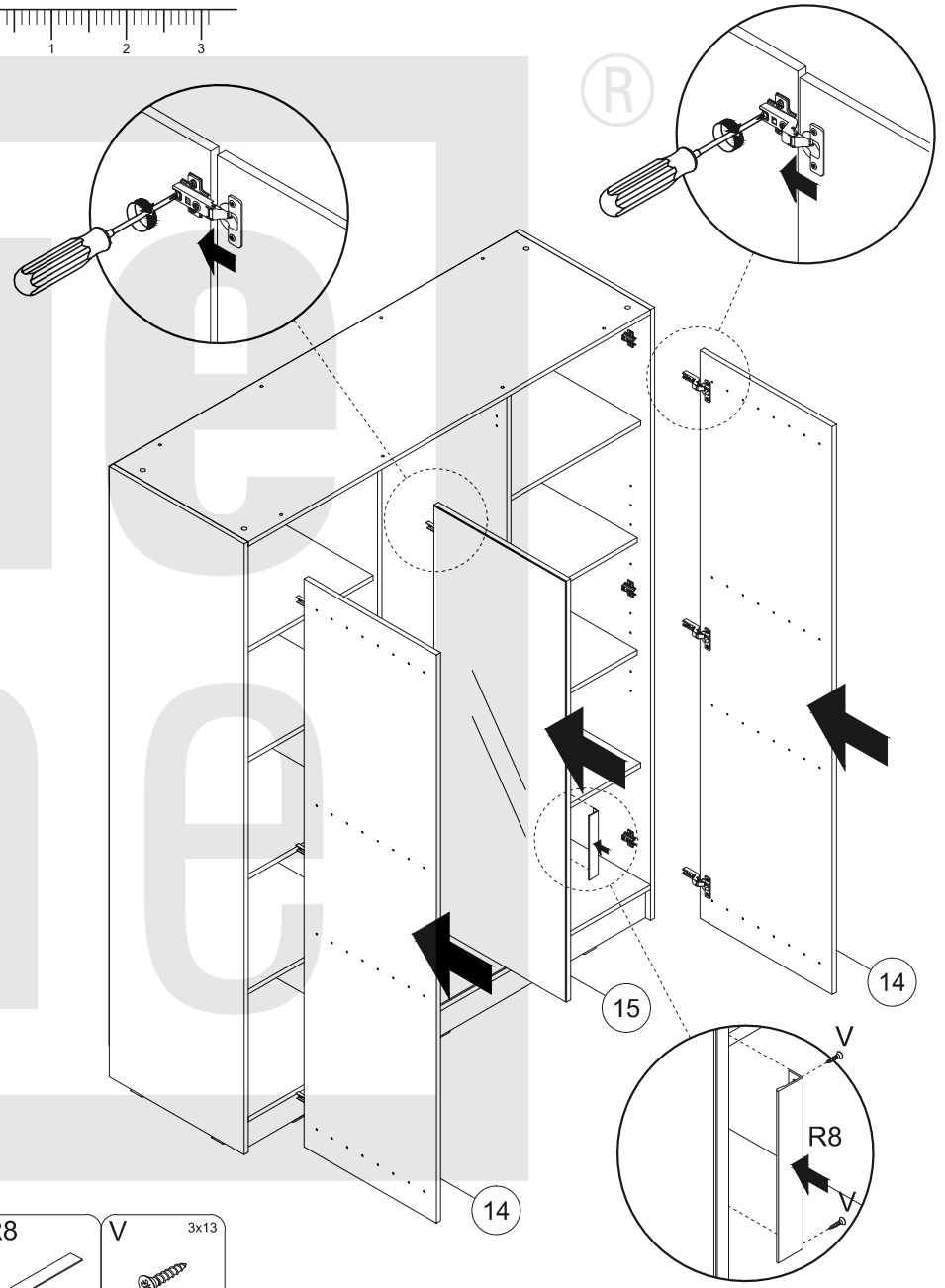
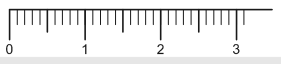


|    |  |  |     |
|----|--|--|-----|
| ND |  |  | 1:1 |
|----|--|--|-----|

|                      |                |                |
|----------------------|----------------|----------------|
| ND 3,5x16<br><br>x18 | P+H0<br><br>x3 | W+H2<br><br>x6 |
|----------------------|----------------|----------------|

15

|   |  |  |     |
|---|--|--|-----|
| V |  |  | 1:1 |
|---|--|--|-----|



|              |                  |
|--------------|------------------|
| R8<br><br>x1 | V 3x13<br><br>x2 |
|--------------|------------------|

