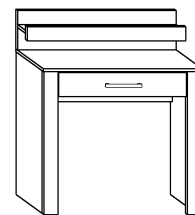




VIK-15

VIKI - TOALETKA

→ 80 ↑ 94 ↘ 42

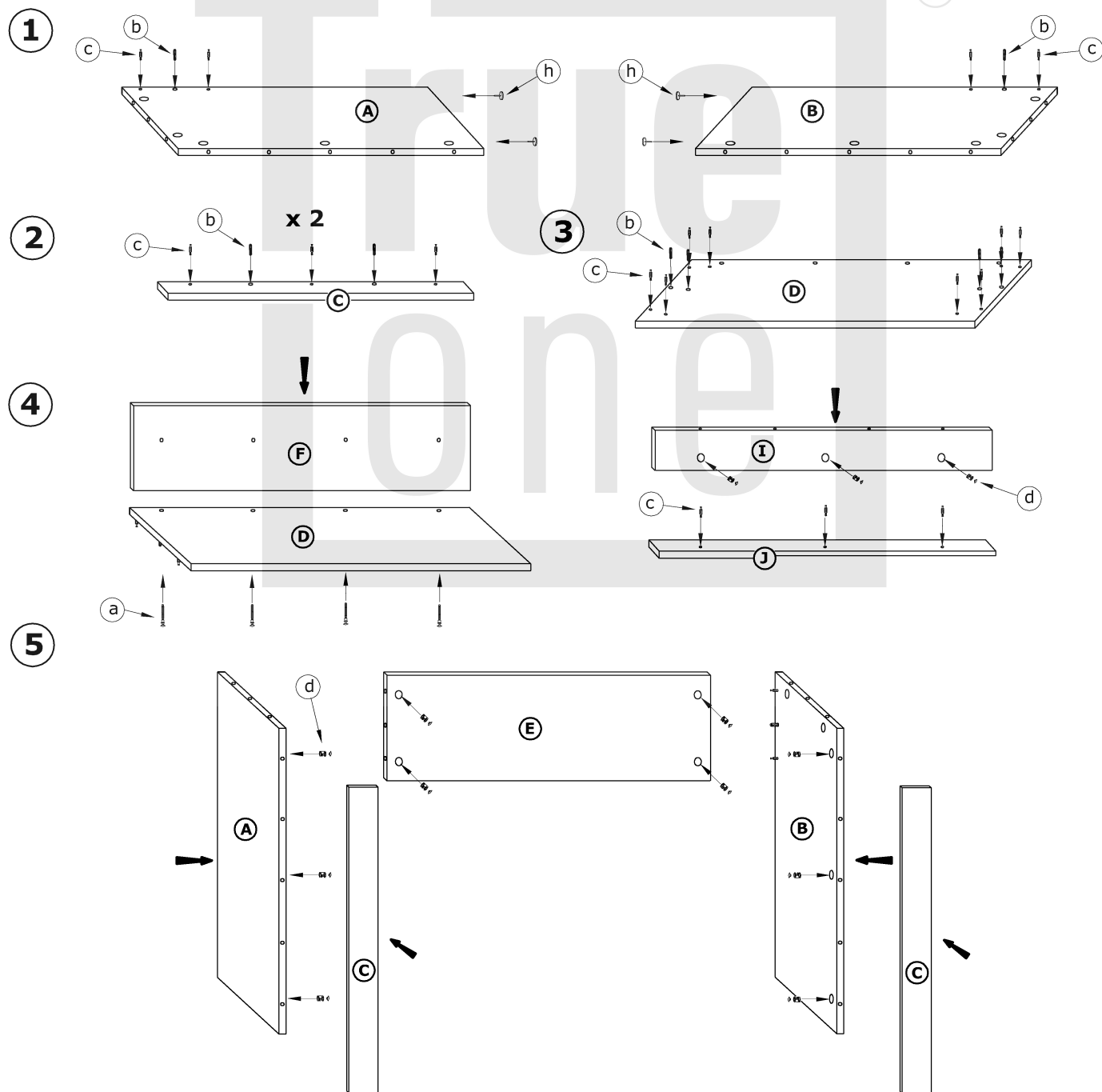


x 16 (a)	x 10 (b)	x 21 (c)	x 21 (d)	x 2 (e)	 40 min
x 1 (g)	x 4 (h)	x 12 (3,5x16) (i)	x 4 (3,5x30) (j)	x 15 (k)	
x 1 kpl. (350 mm) (f)			 (o)		

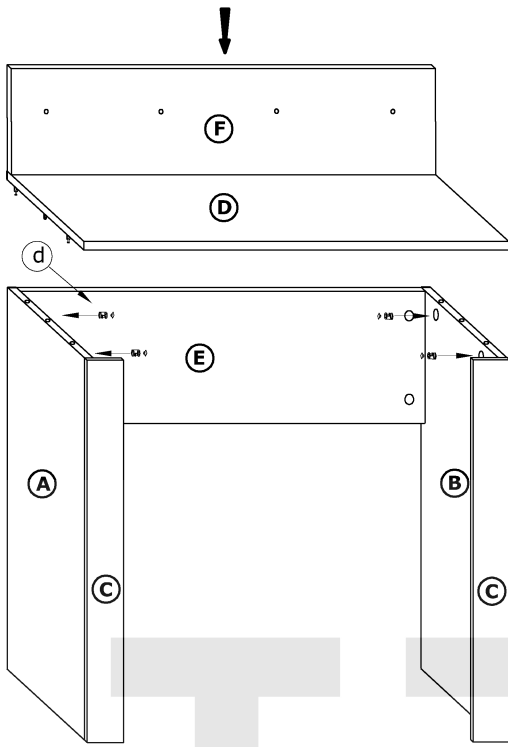
1 - FAZY MONTAŻU

A - OZNACZENIE ELEMENTÓW

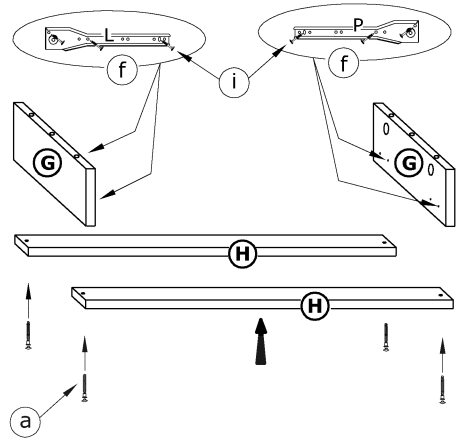
a - OZNACZENIE AKCESORIÓW



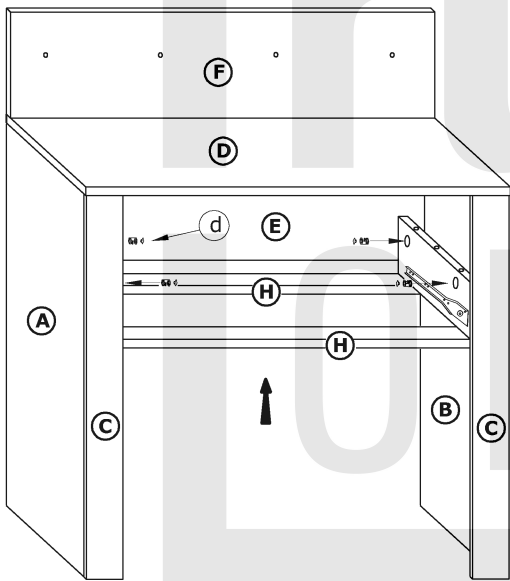
6



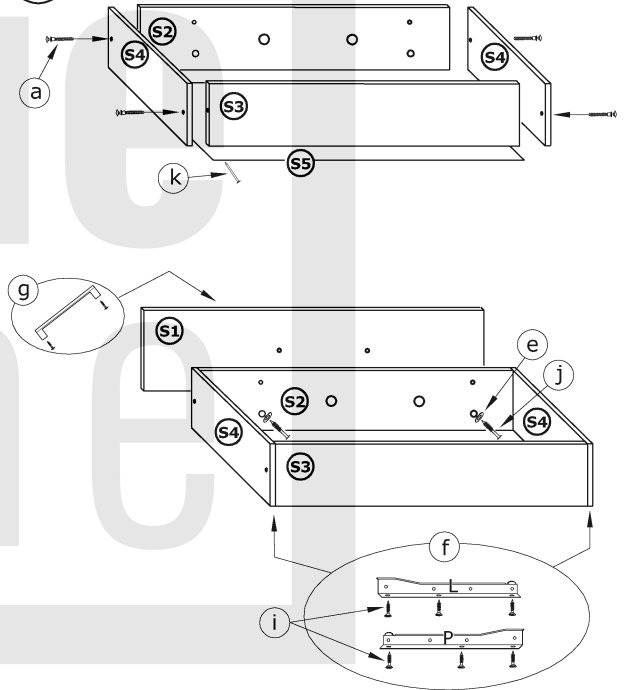
7



8



9



10

