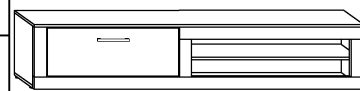




VIK-04
VIKI - STOLIK RTV
 ▶ 190 ↑ 39 ↘ 42

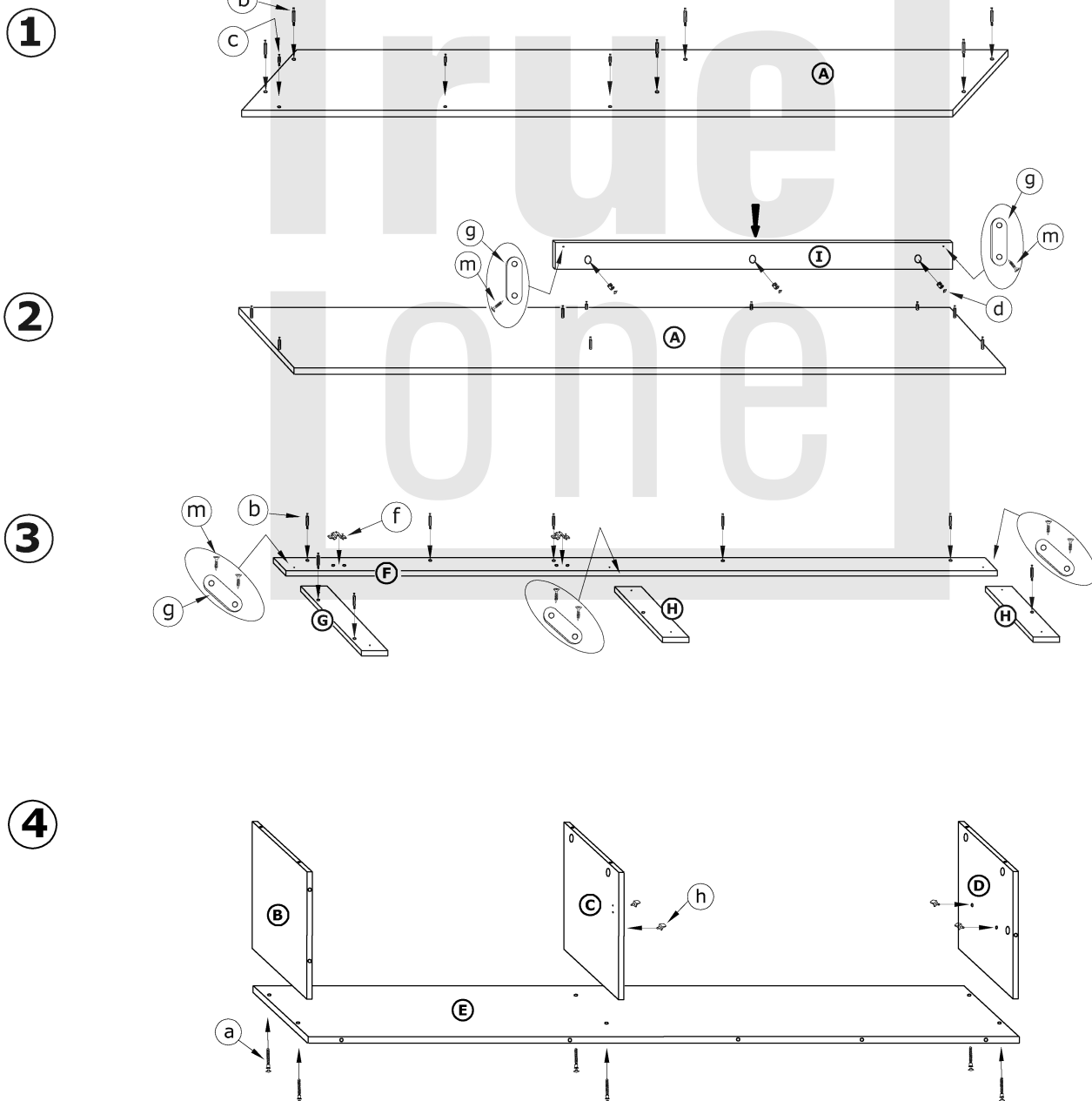


x 6 a	x 14 b	x 3 c	x 17 d	x 2 e	x 2 f		
x 5 g	x 4 h	x 1 i	x 1 k	x 18 (3,5x16) m		x 60 n	x 1 o
x 6 l						35 min 	

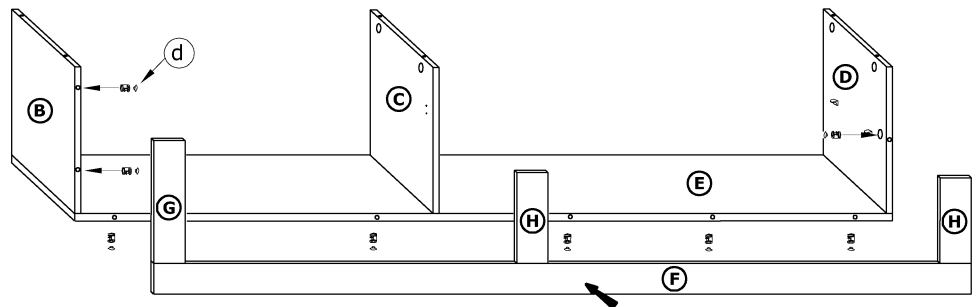
① - FAZY MONTAŻU

Ⓐ - OZNACZENIE ELEMENTÓW

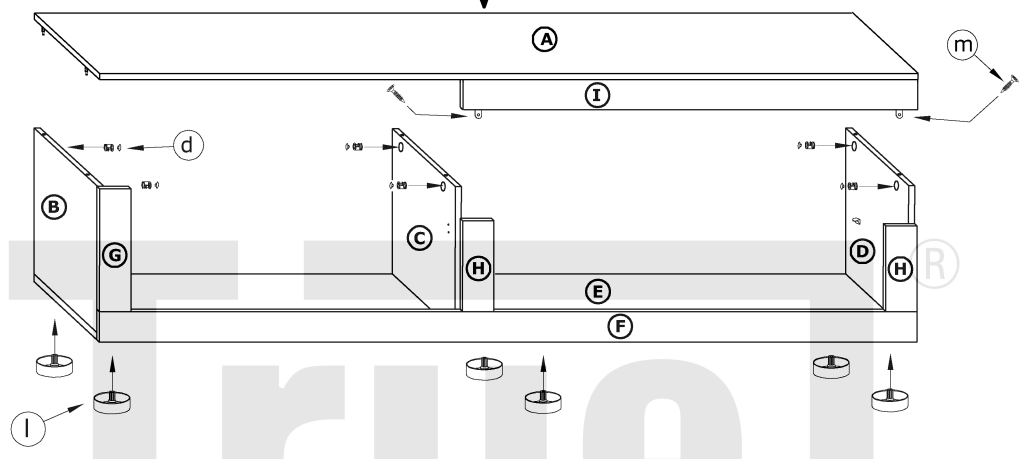
ⓐ - OZNACZENIE AKCESORIÓW



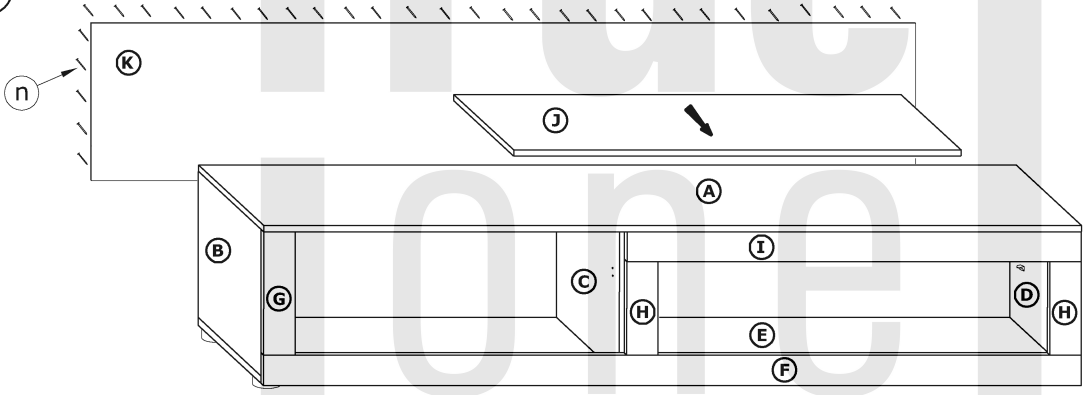
5



6



7



8

