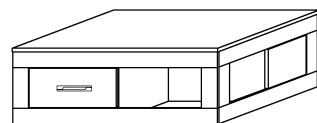




VRN-02 VERIN - ŁAWA

→ 90 ↑ 34 ↘ 94



x 19 (a)	x 36 (b)	x 36 (c)	x 12 (d)	x 2 (e)		
x 4 (g)	x 8 (h)	x 4 (i)	x 40 (3,5x16) (j)	x 8 (3,5x30) (k)	x 20 (l)	x 1 (m)
x 2 kpl. (400 mm) (f)				 (k) (l)		x 2 (m)

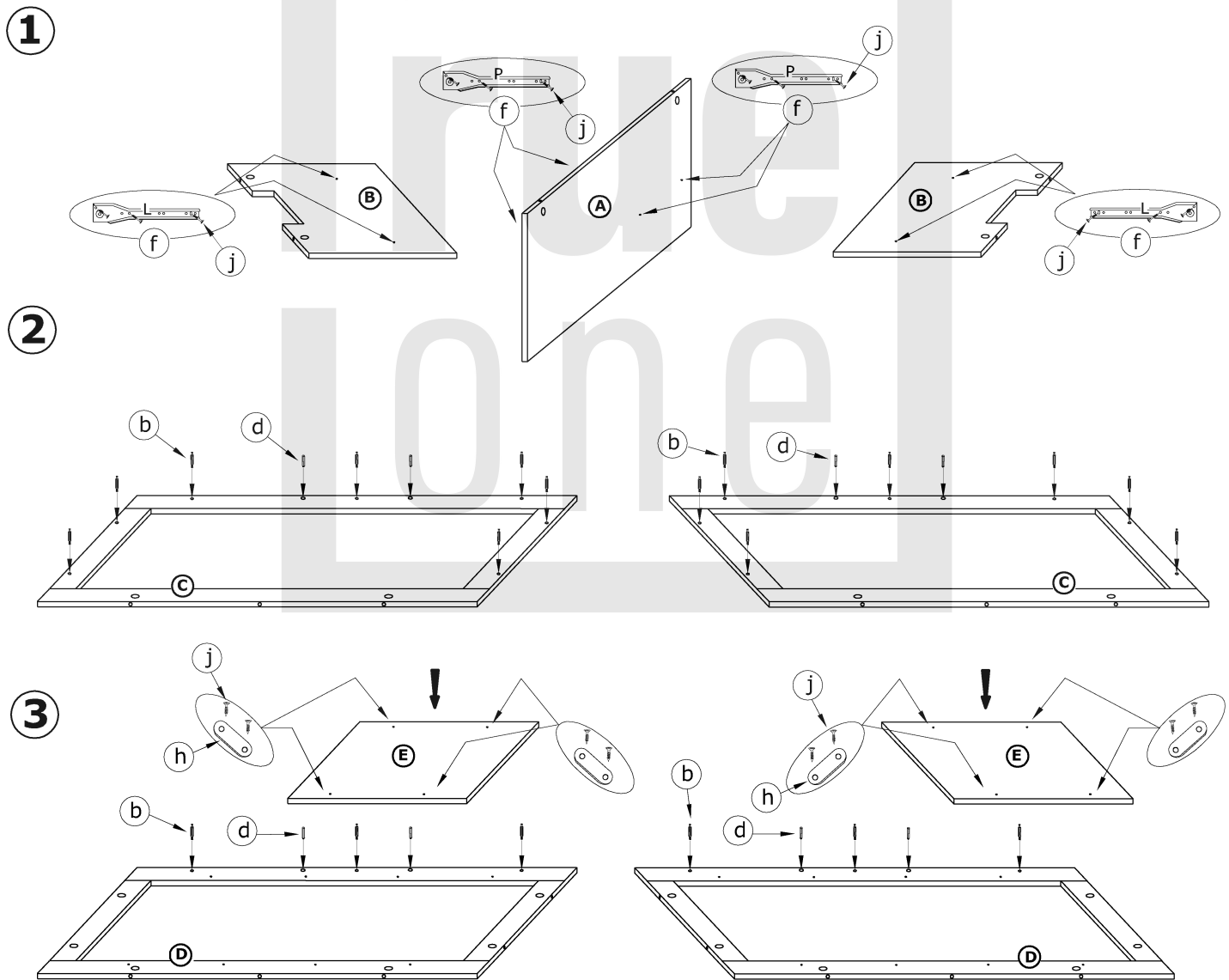
45 min



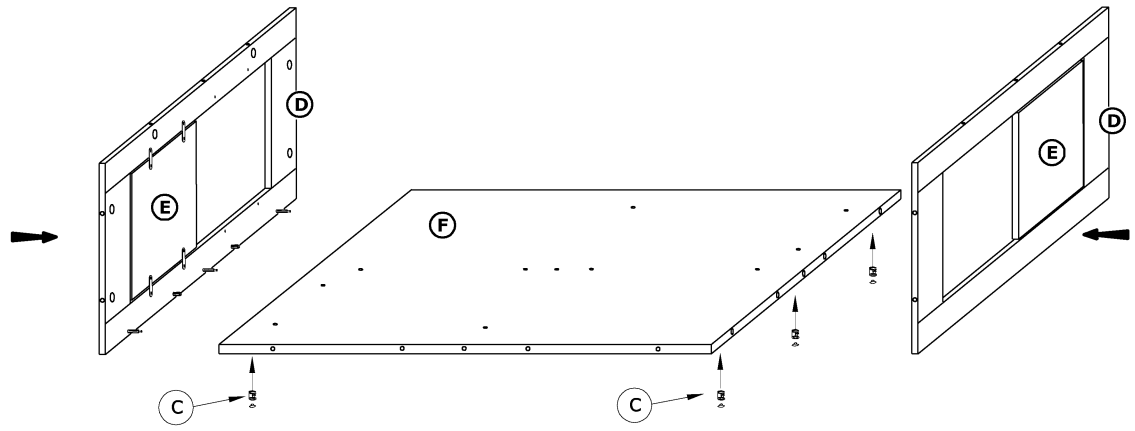
1 - FAZY MONTAŻU

A - OZNACZENIE ELEMENTÓW

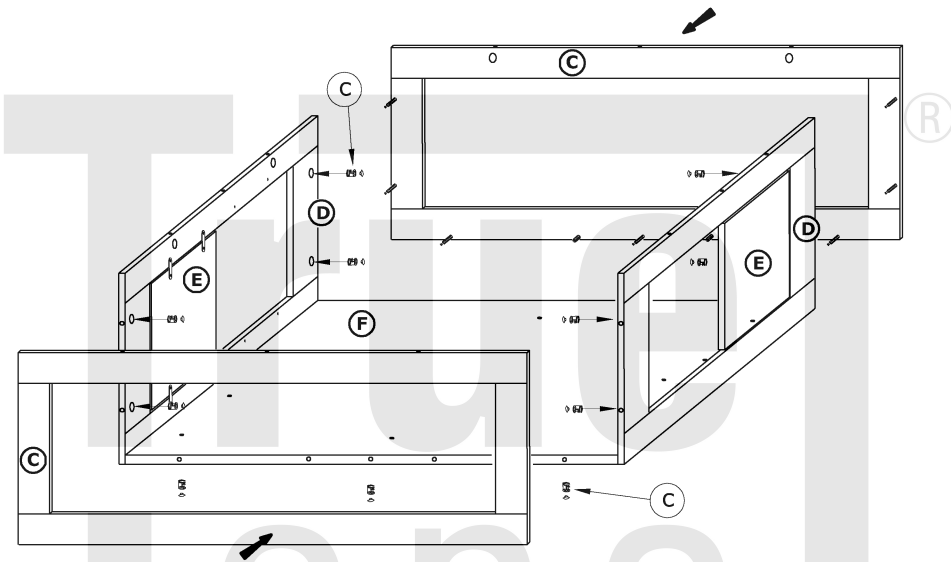
a - OZNACZENIE AKCESORIÓW



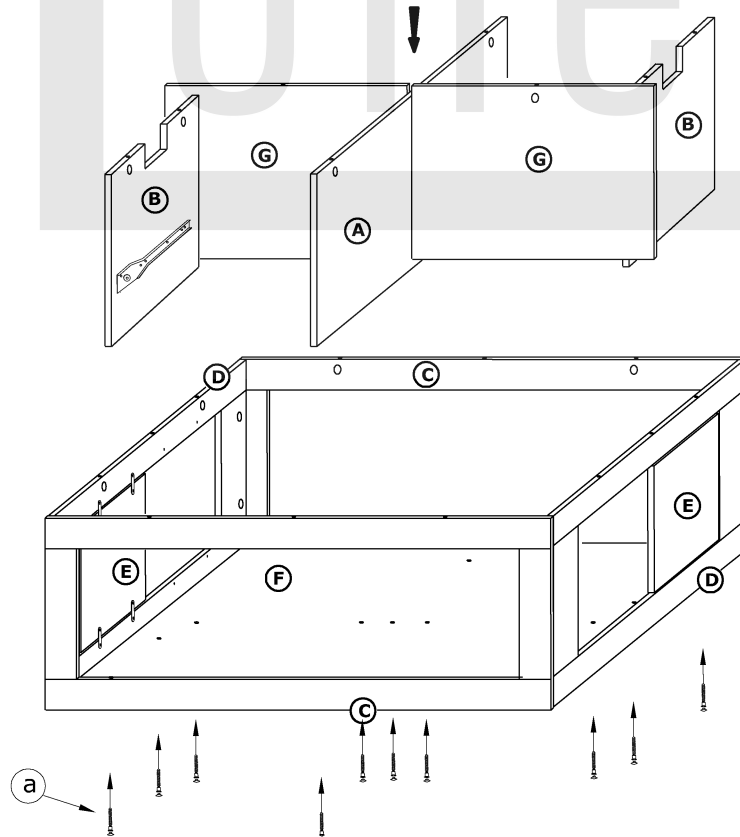
4



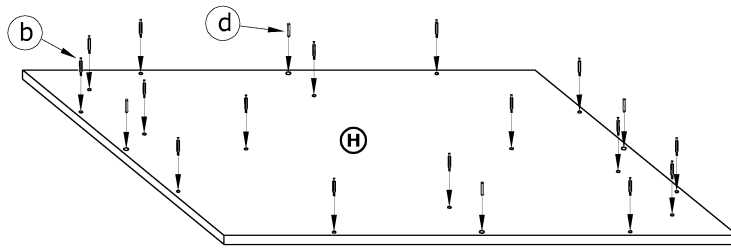
5



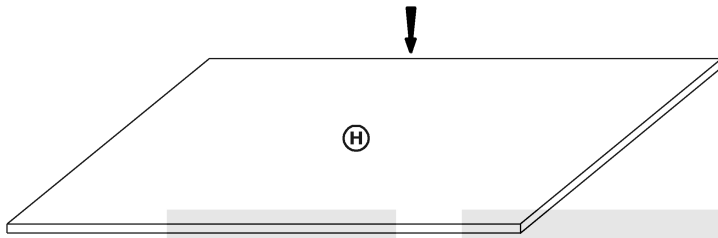
6



7



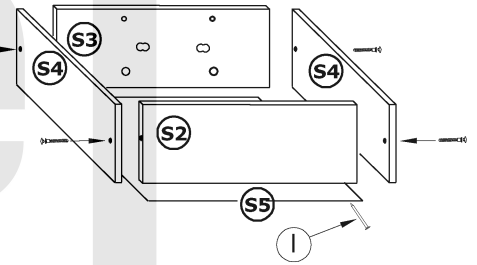
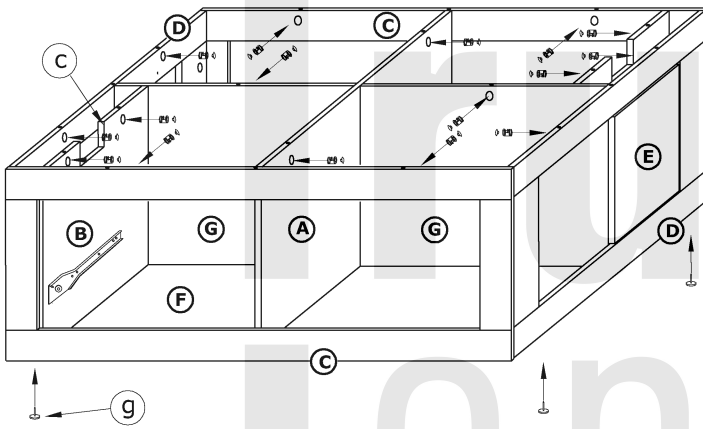
8



9

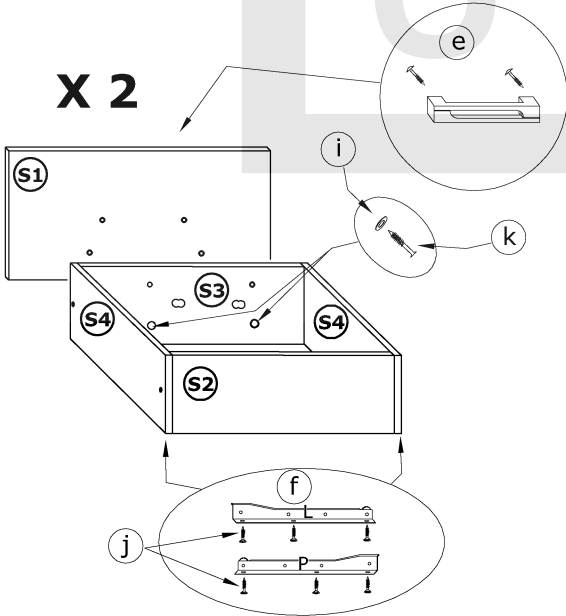
R

X 2



10

X 2



11

