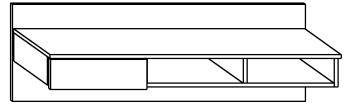


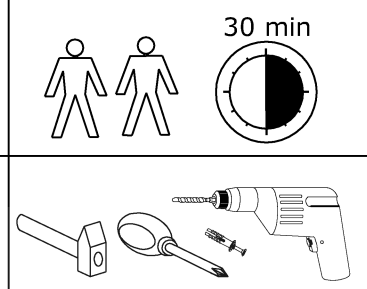


# UNO - BIURKO

→ 121 ↑ 40 ↘ 40



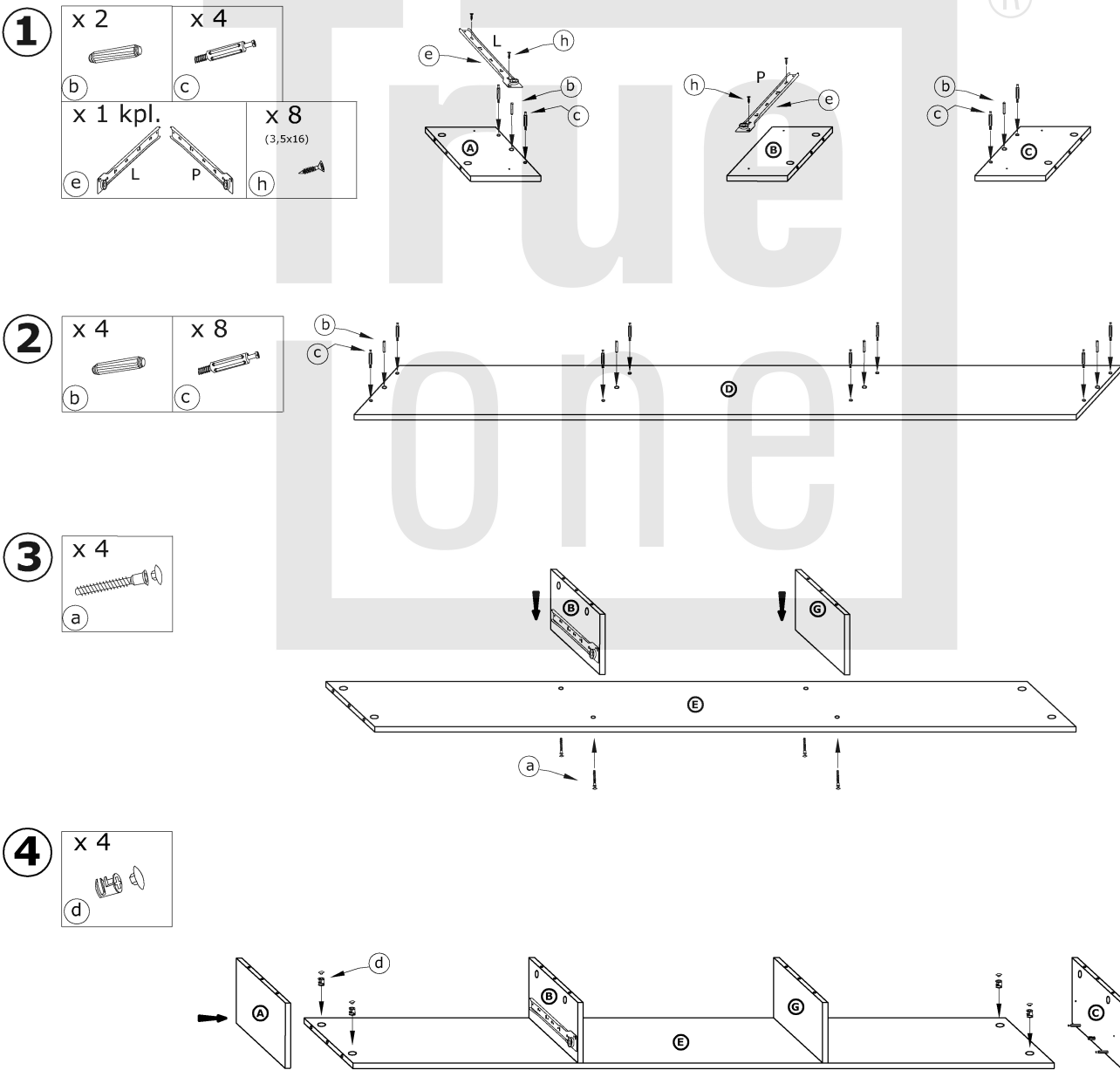
x 18 	x 6 	x 12 	x 12 	x 2 
x 4 (3,5x30) 	x 12 (3,5x16) 	x 10 	x 1 	
x 1 kpl. (350 mm) 				

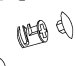


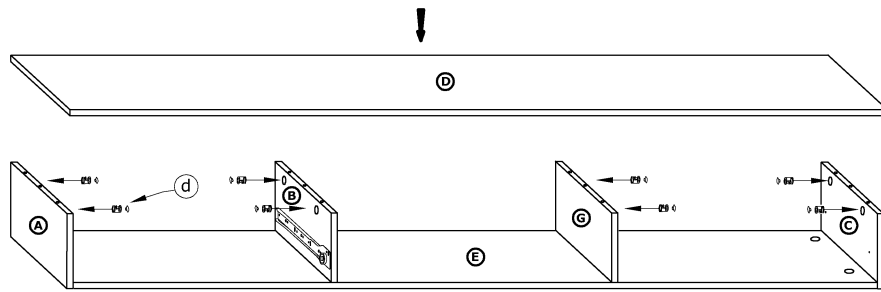
1 - FAZY MONTAŻU

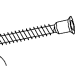
A - OZNACZENIE ELEMENTÓW

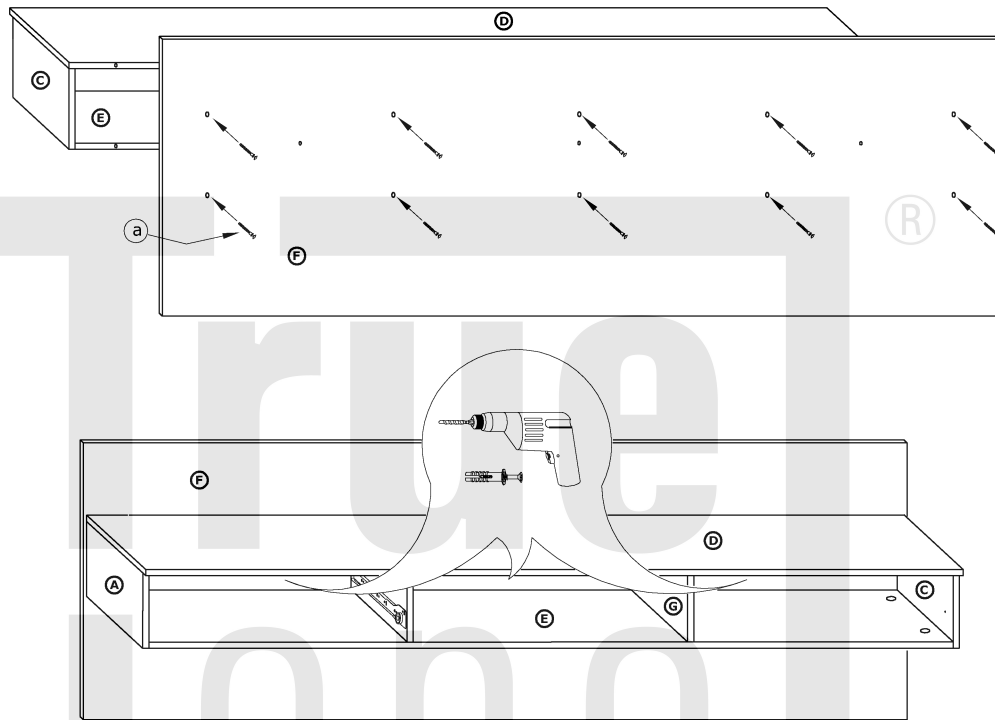
a - OZNACZENIE AKCESORIÓW

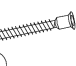



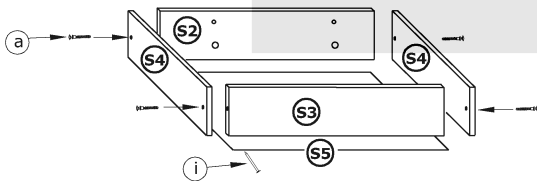
**5** x 8  
  
 d

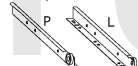





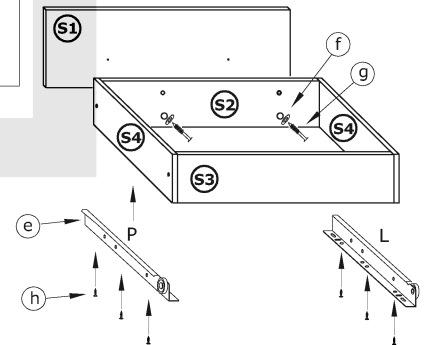
**6** x 10  
  
 a

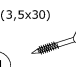


**7** x 4      x 10  
        
 a      i



**8** x 1 kpl.      x 2  
        
 e      f  
 x 2      x 6  
 (3,5x30)      (3,5x16)  
        
 g      h



**9** x 2  
 (3,5x30)  
  
 g

