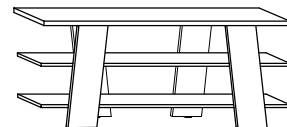


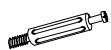


VIA-09 STOLIK RTV

→ 130 × 56 × 40



x 16



x 16



x 8



x 4



a

b

c

d

x 16

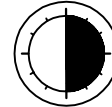
(3,5x16)



e



30 min



1 - FAZY MONTAŻU

A - OZNACZENIE ELEMENTÓW

a - OZNACZENIE AKCESORIÓW

1

x 16



x 8



x 4



x 8



x 2



x 2



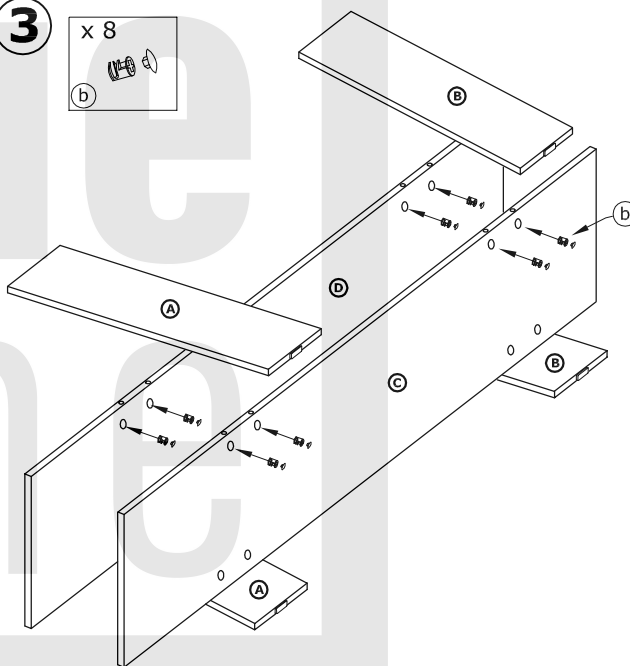
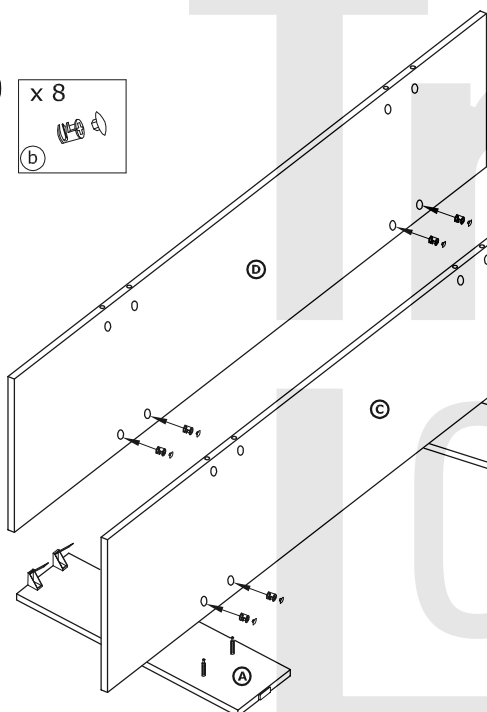
2

x 8



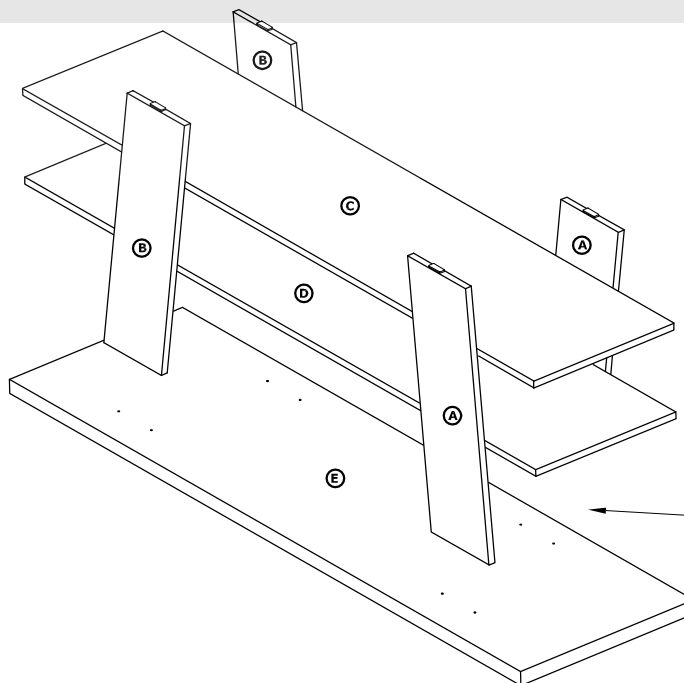
3

x 8



4

x 8



x 4

e

