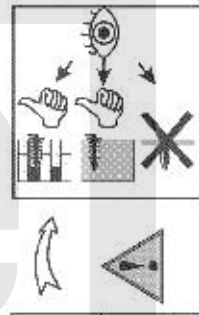
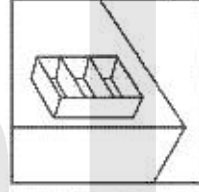
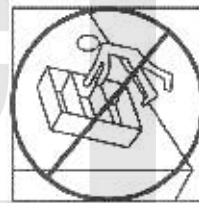
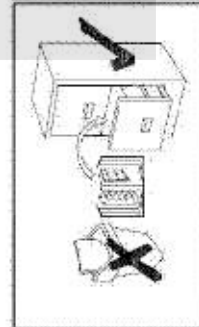
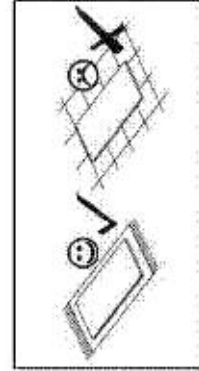
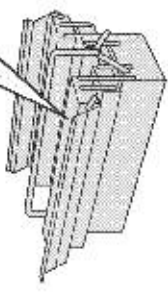
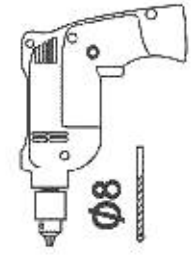
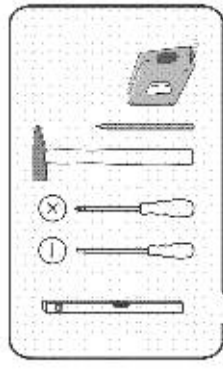
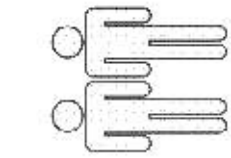
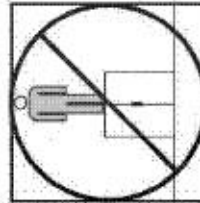
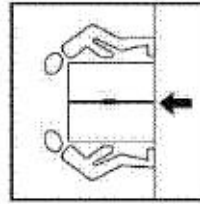
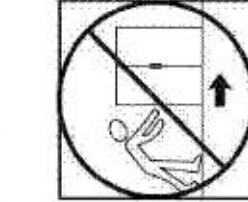


A

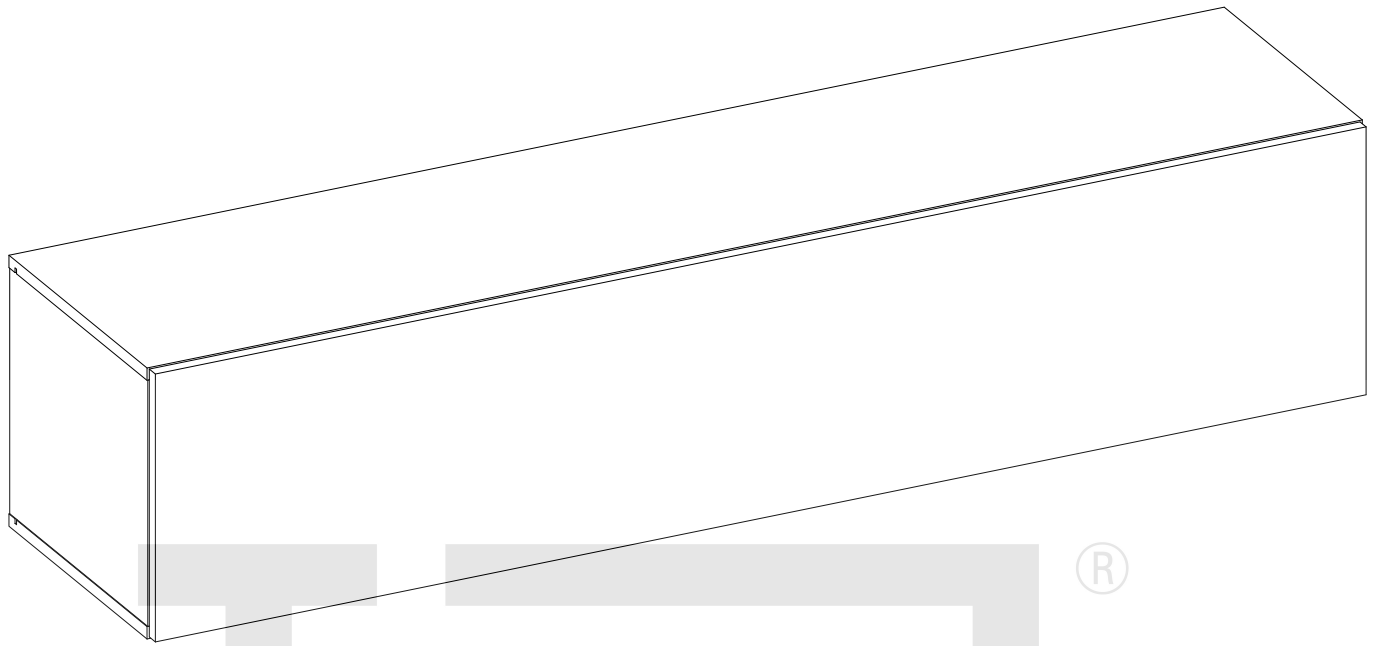
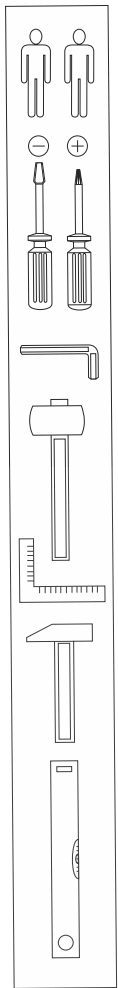


®

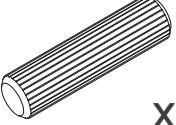
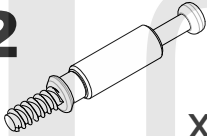
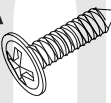
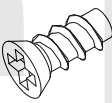



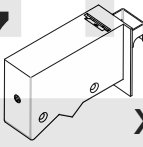
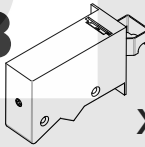
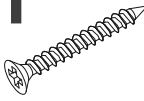
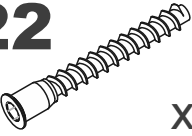

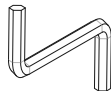

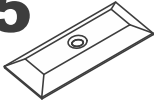
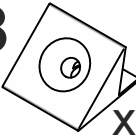
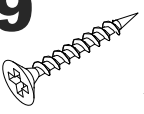
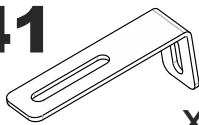
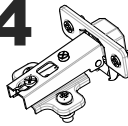
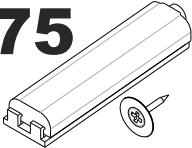
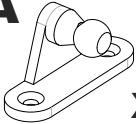
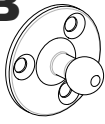


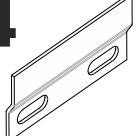


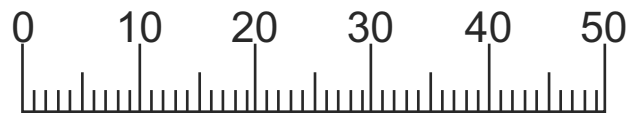
60 min

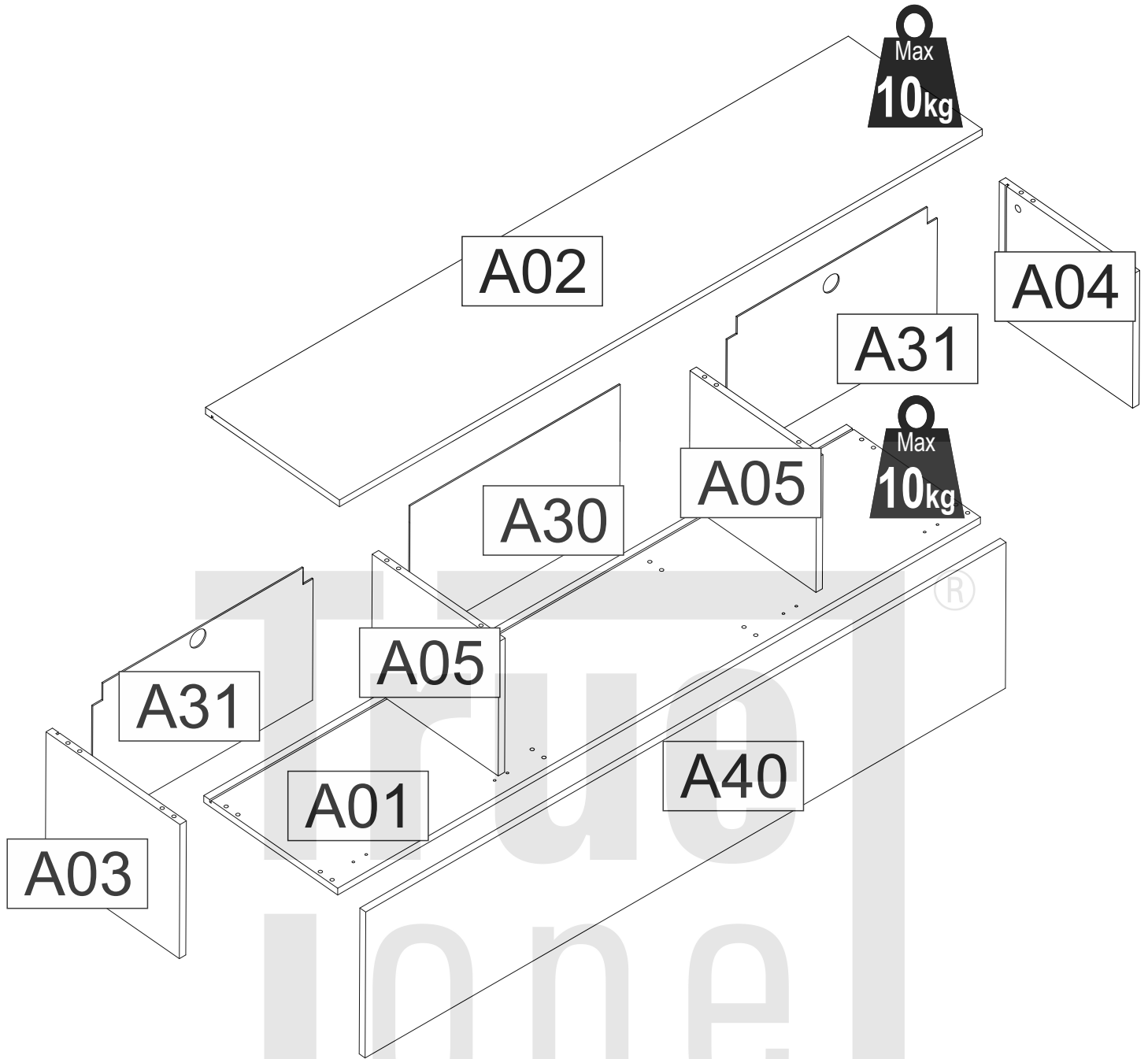




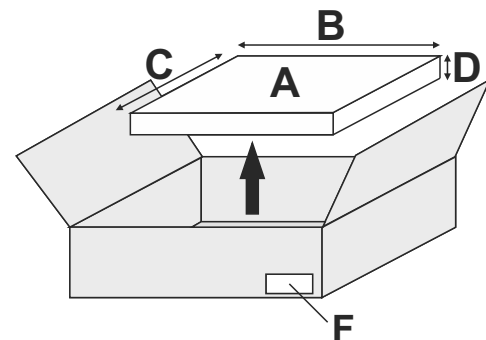
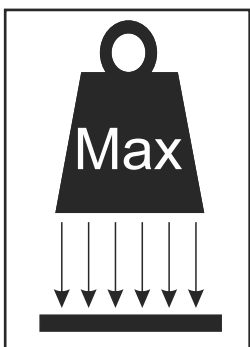
True®

- | | | | | |
|---|--|--|---|--|
| 1

x16 | 2

x8 | 4A
4x16

x2 | 6
5x11

x8 | 9
ø15

x8 |
| 9A

x8 | 11
3.5x13

x2 | 17

x2 | 18

x2 | 21
4x30

x8 |
| 22

x8 | 22A

x8 | 26

x1 | 32

x1 | 35

x6 |
| 38

x16 | 39
3x20

x22 | 41

x2 | 54
ø35

x4 | 75

x1 |
| 76A

x2 | 76B

x2 | 76C

x2 | 80A

x10 | 94

x4 |

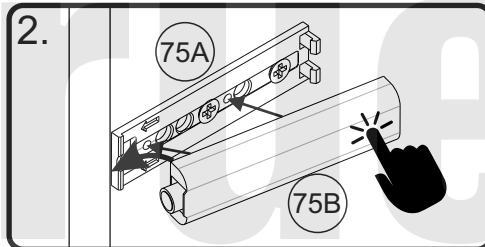
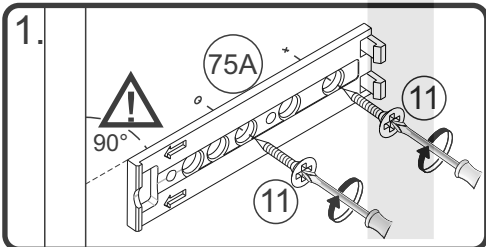
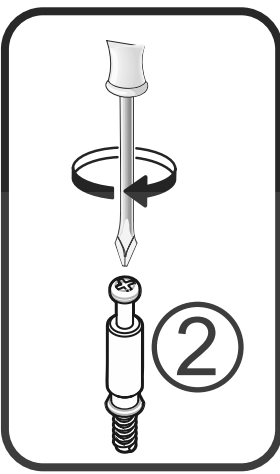
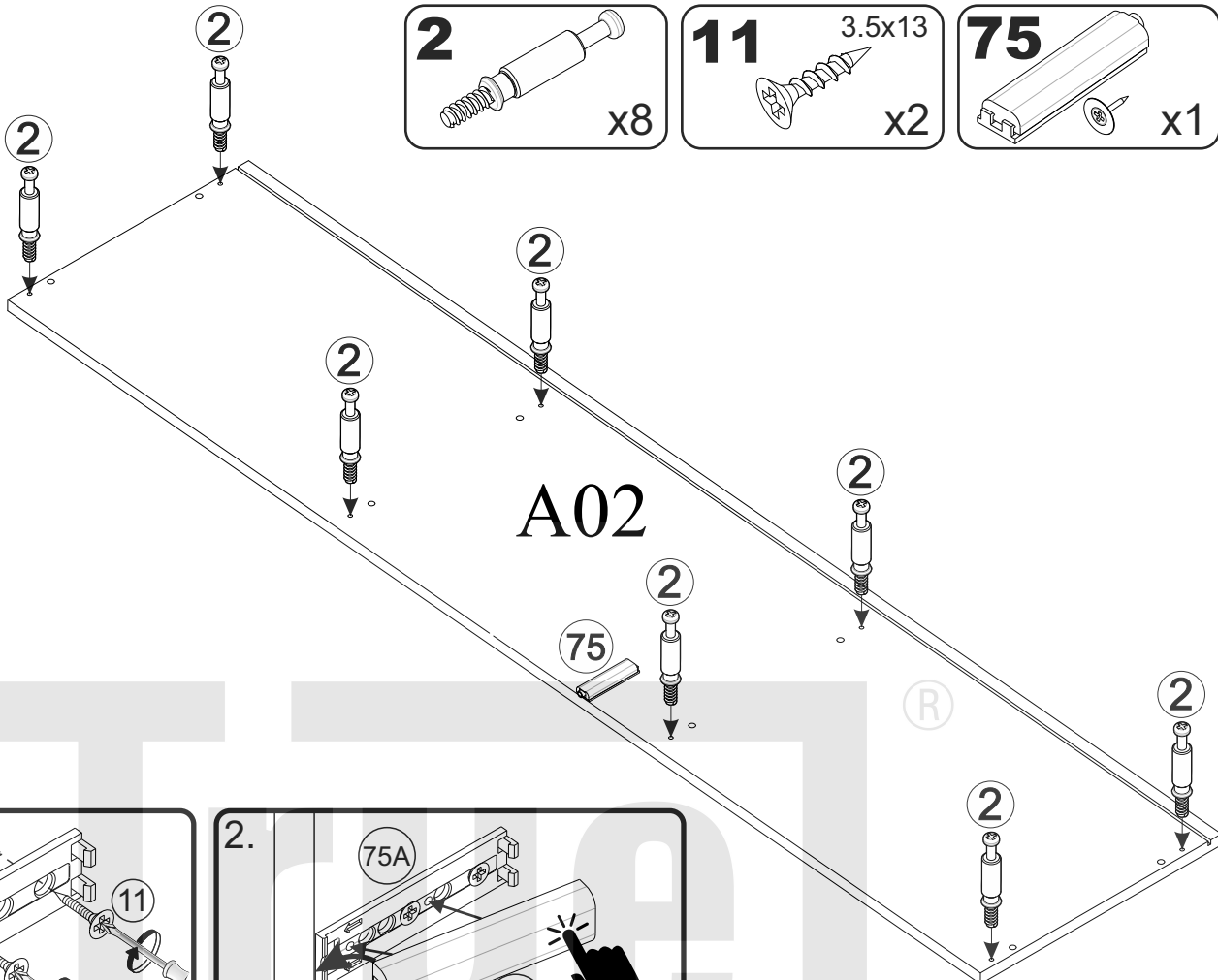
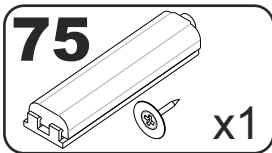
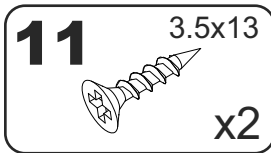
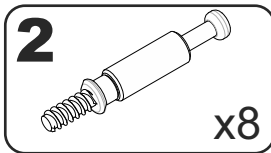




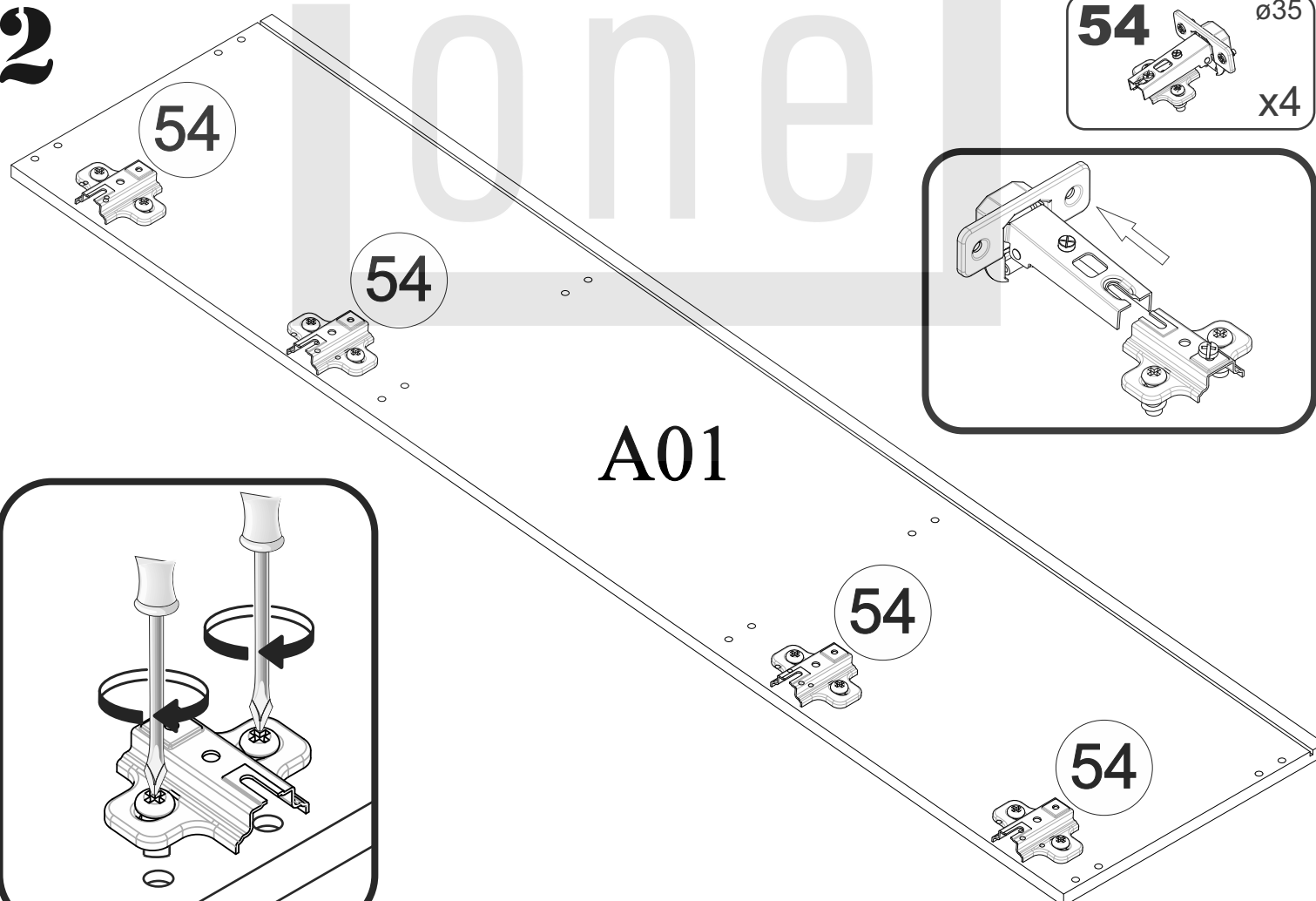
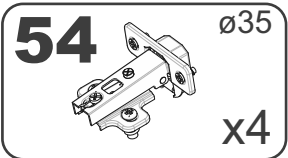
A	B_(mm)	C_(mm)	D_(mm)	E	F
A01	2002	364	16	1	1 1
A02	2002	364	16	1	1 1
A03	318	364	16	1	1 1
A04	318	364	16	1	1 1
A05	318	344	16	2	1 1
A30	659	328	3	1	1 1
A31	659	328	3	2	1 1
A40	2000	348	16	1	1 1



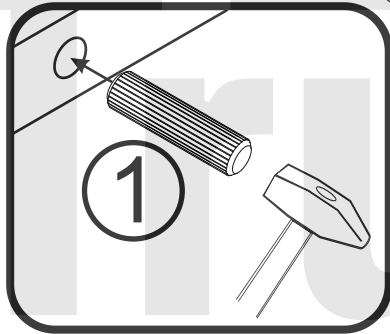
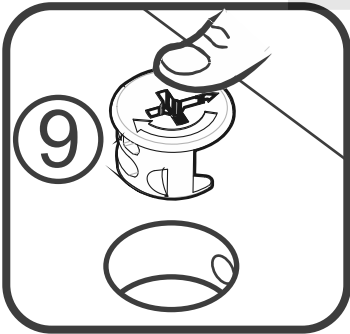
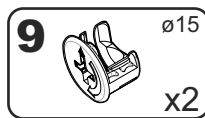
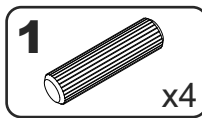
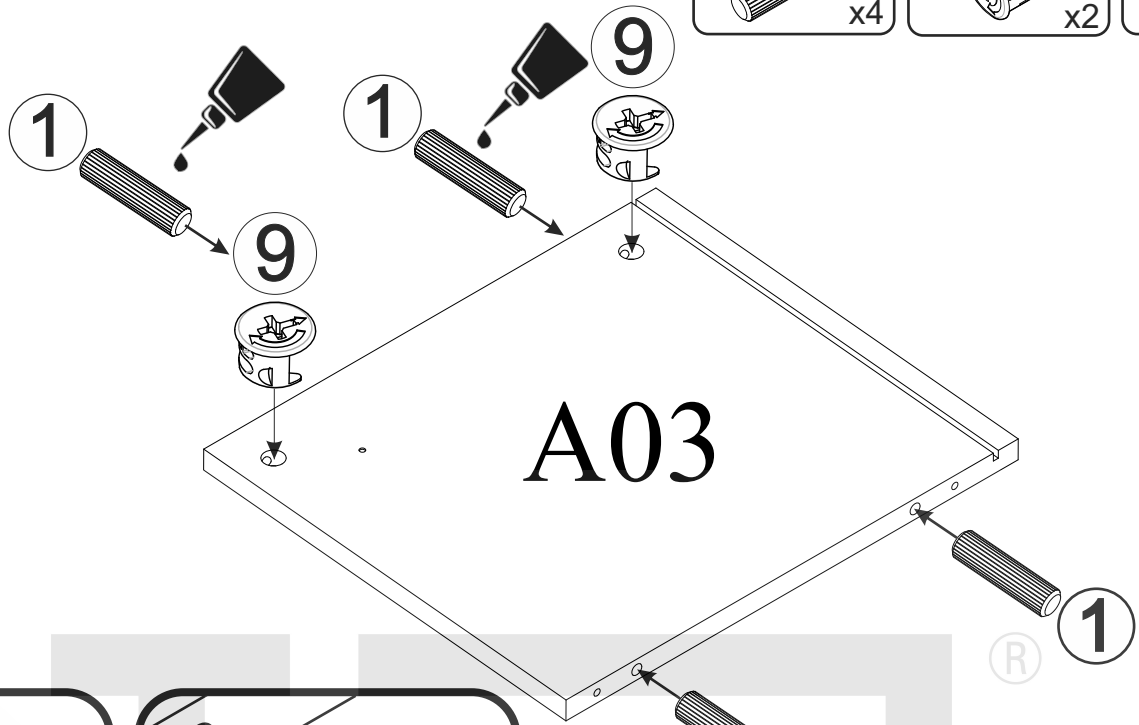
1



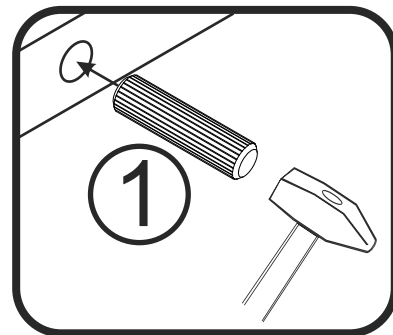
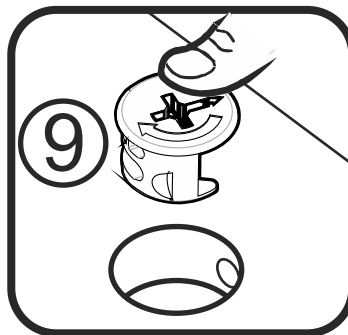
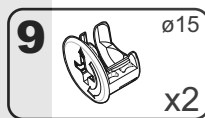
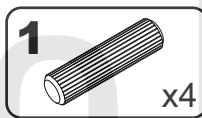
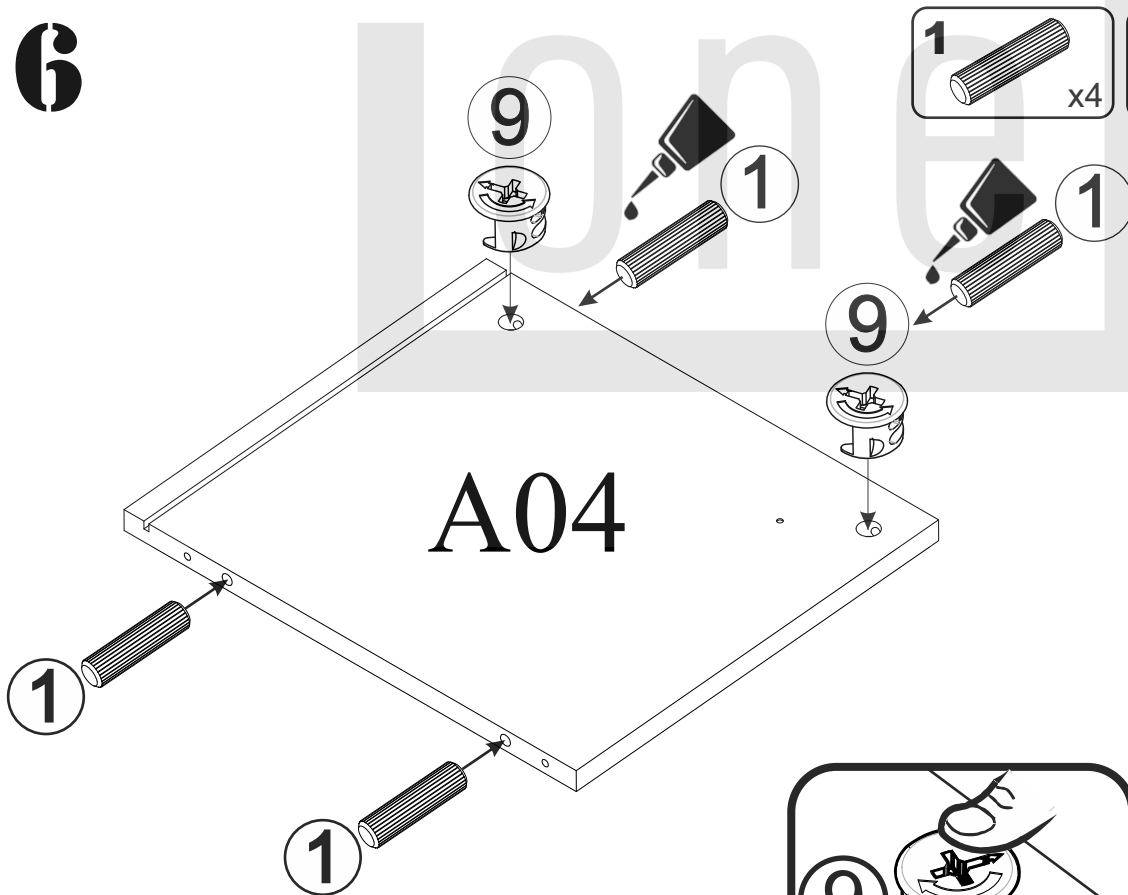
2



5



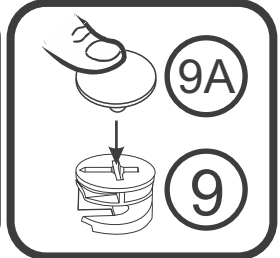
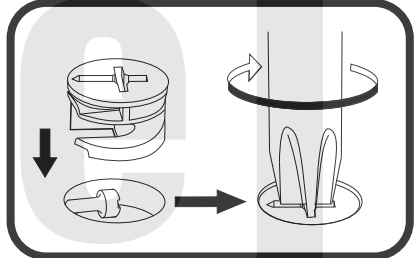
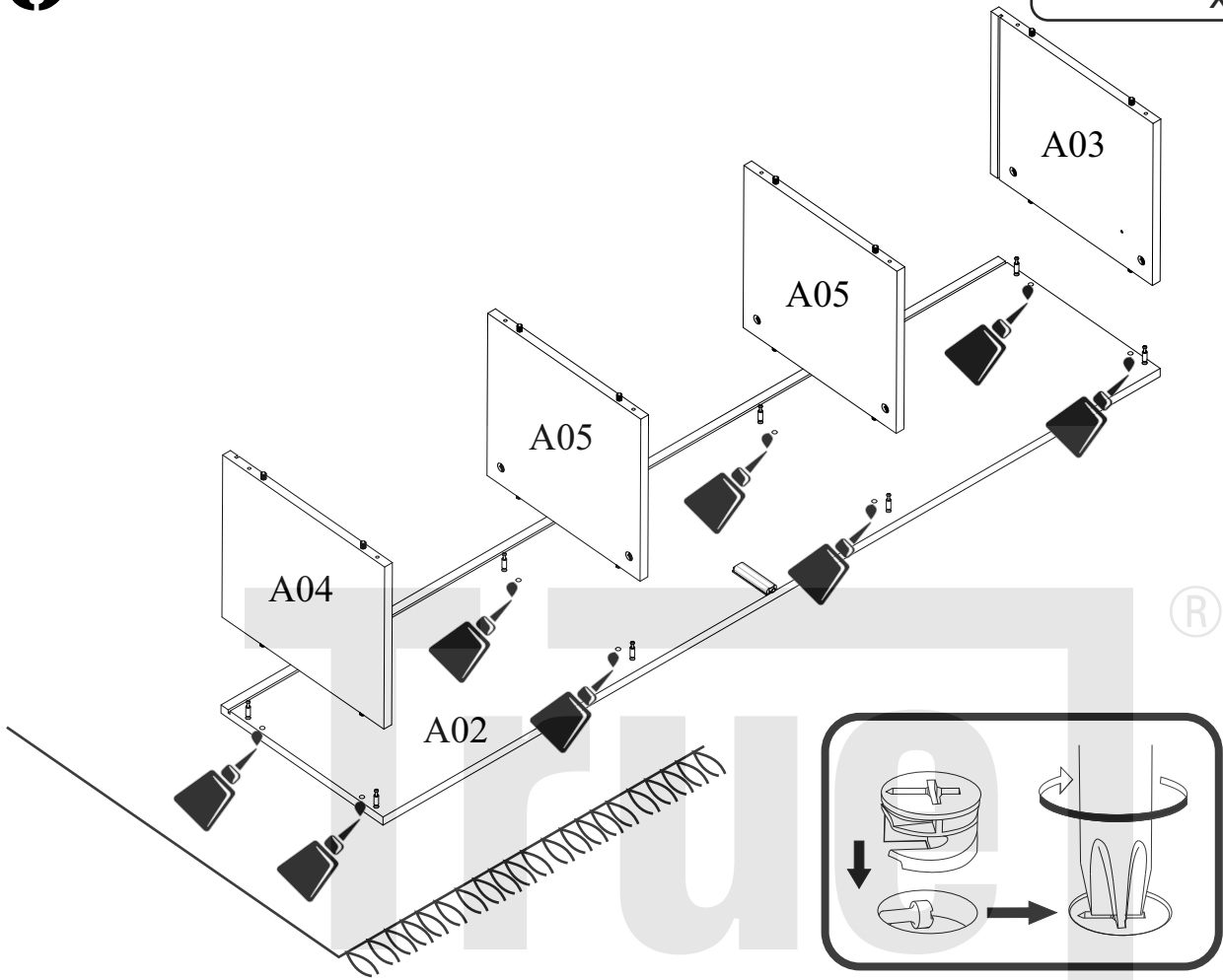
6



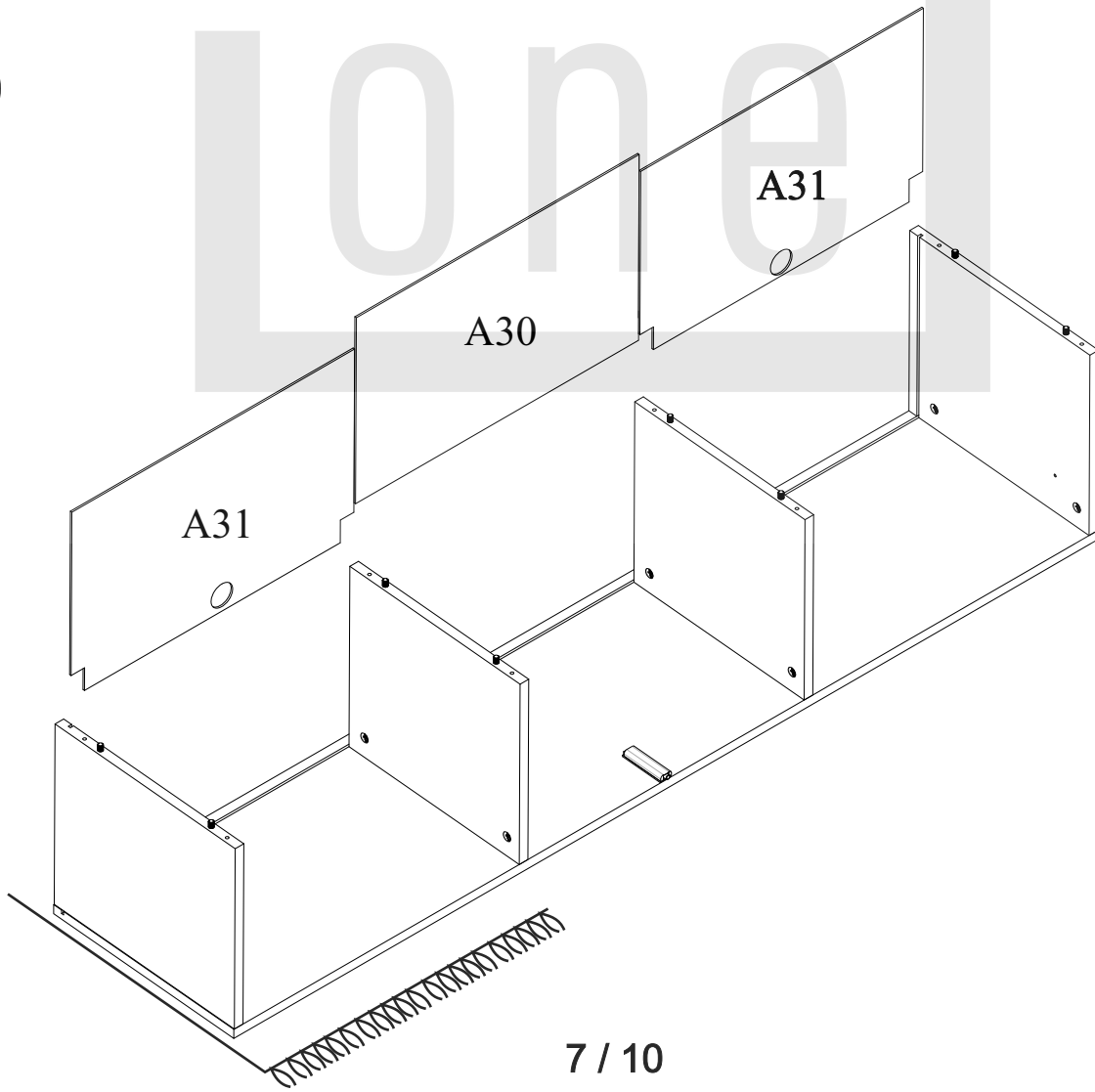
9

9A  x8

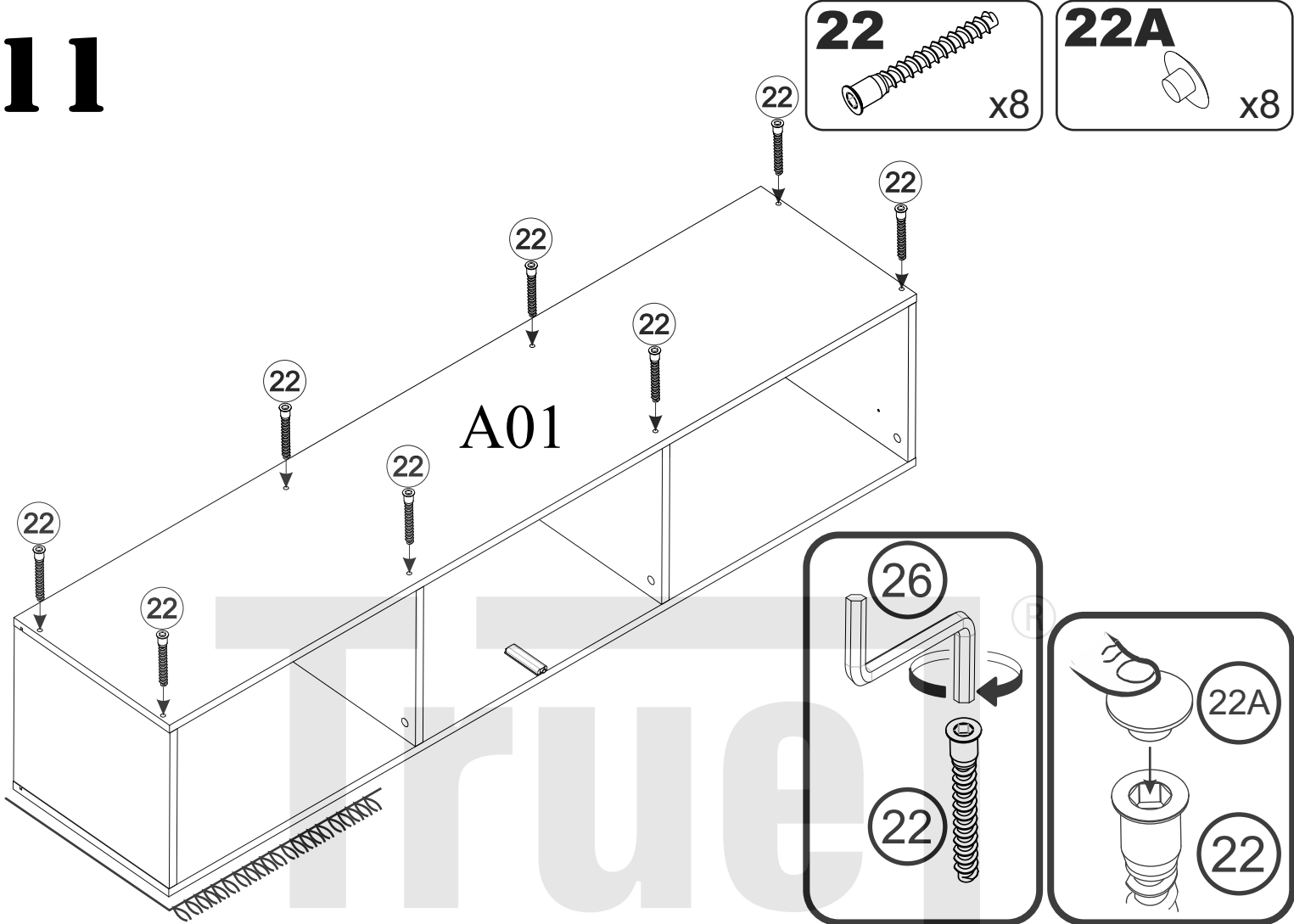
32  x1



10



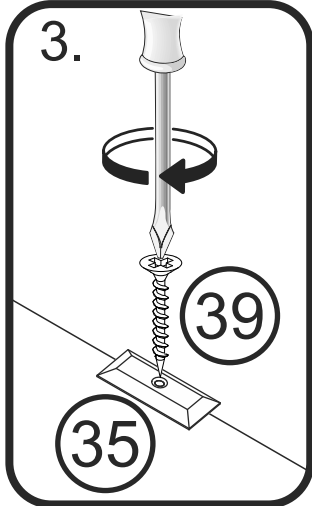
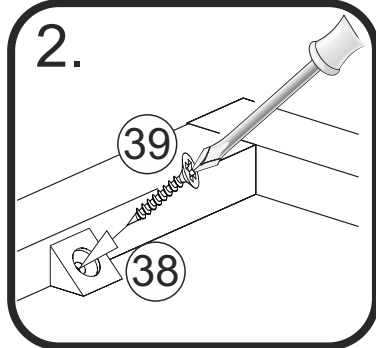
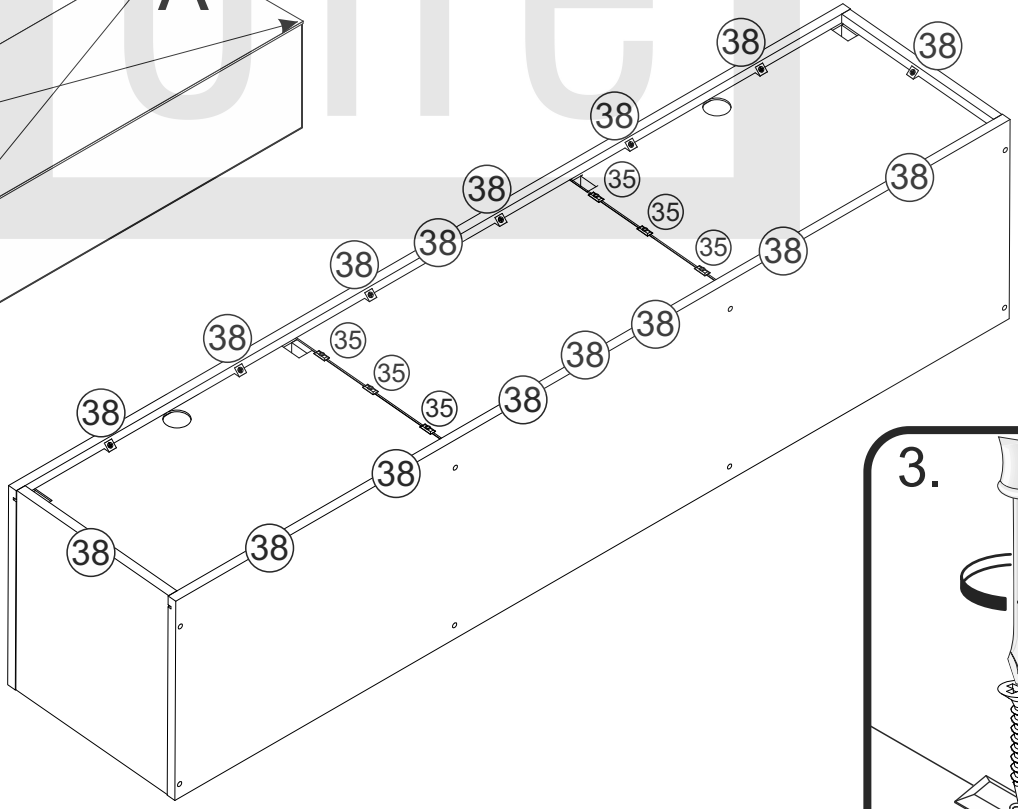
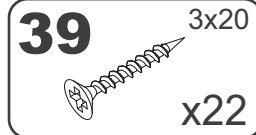
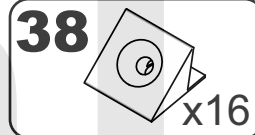
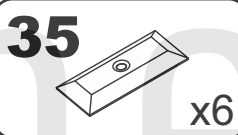
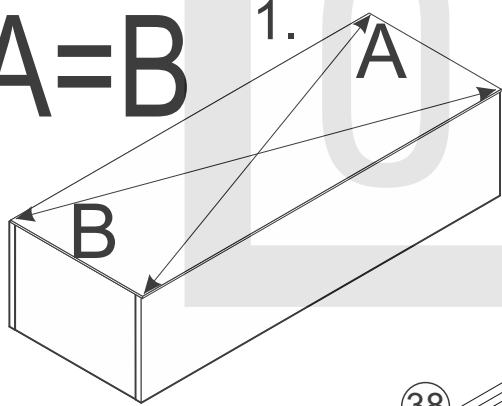
11



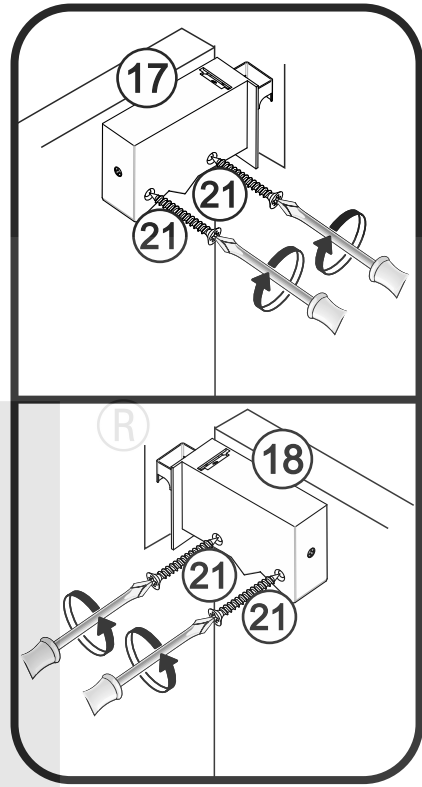
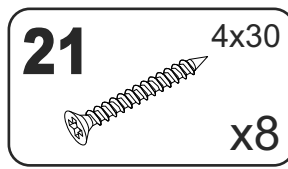
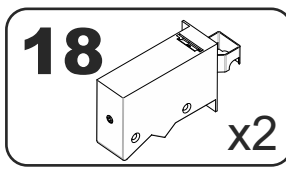
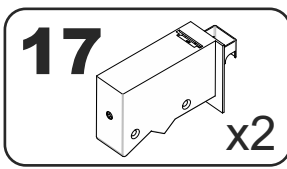
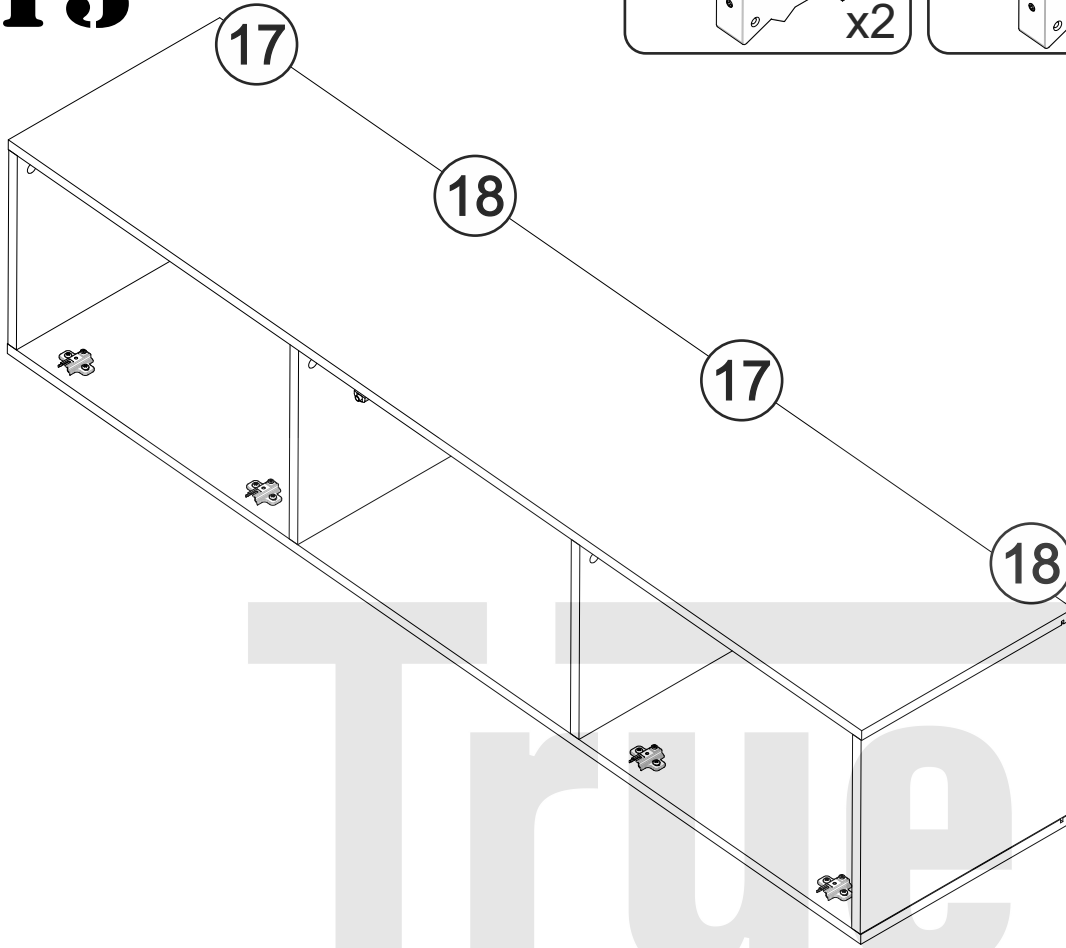
12

$A=B$

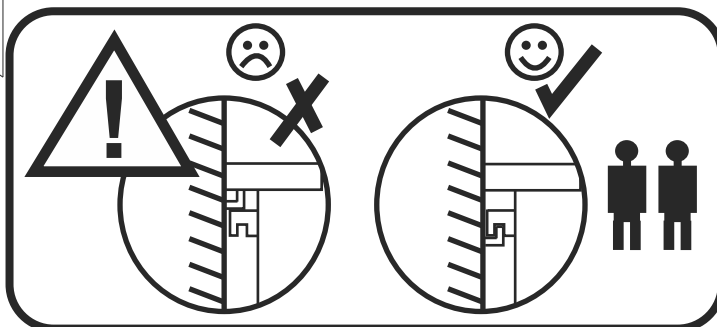
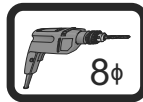
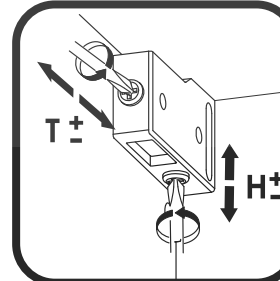
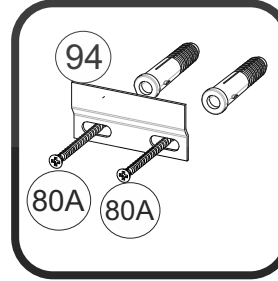
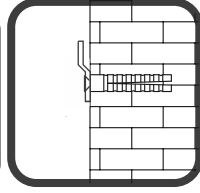
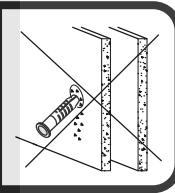
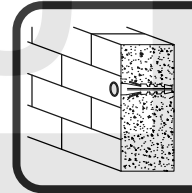
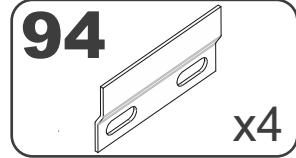
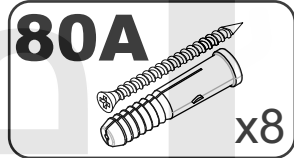
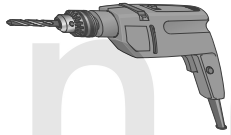
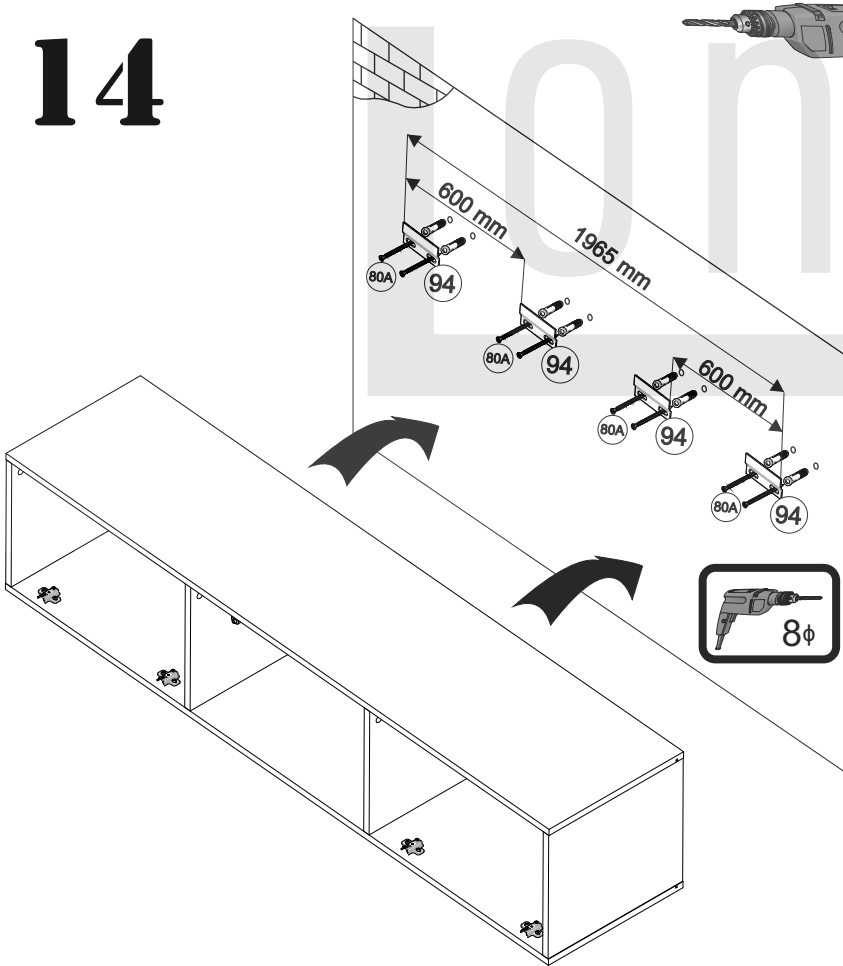
1.



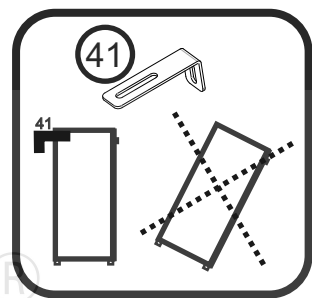
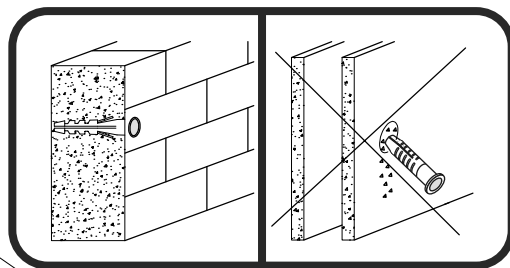
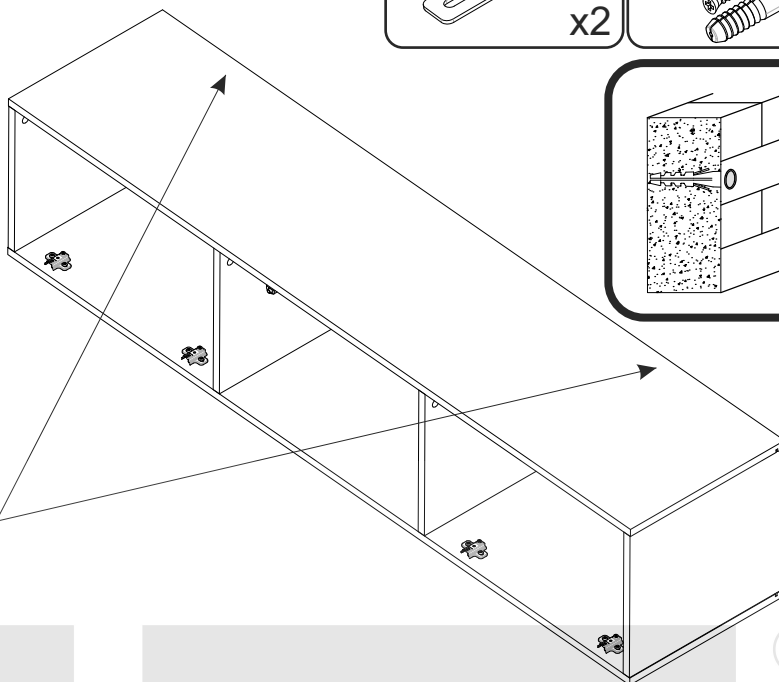
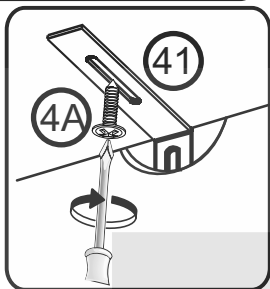
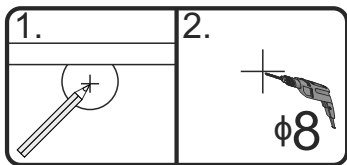
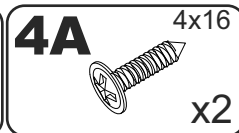
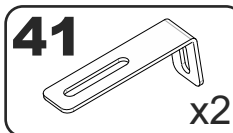
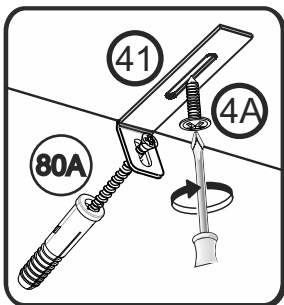
13



14



15



16

