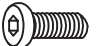


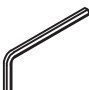


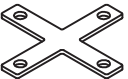
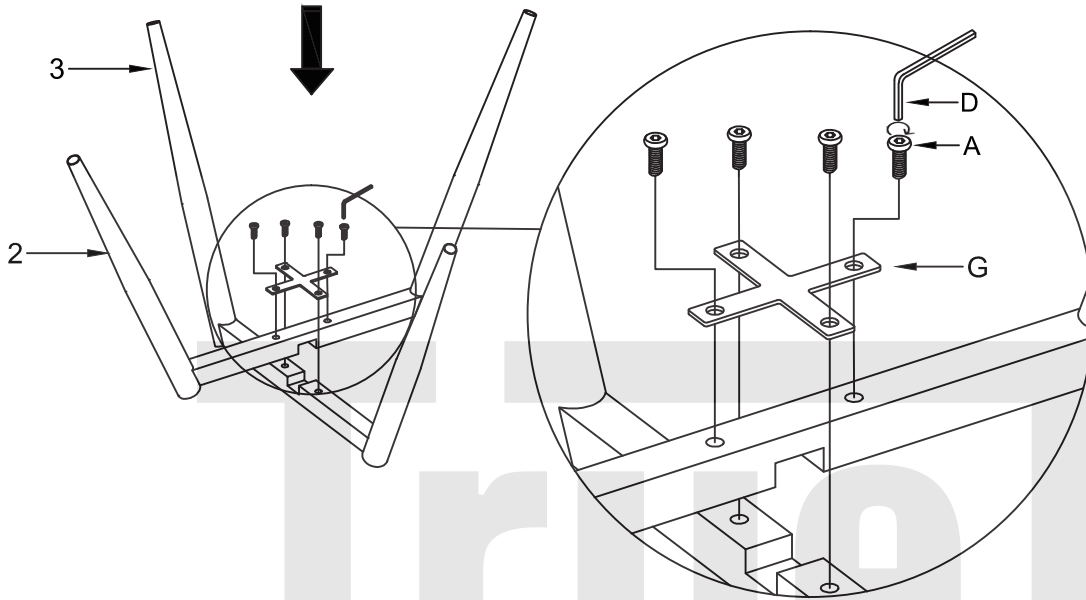


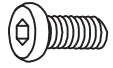

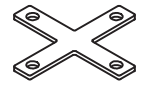

1	1 x
2	1 x
3	1 x
4	1 x

<p><b>A</b></p>  <p>M6x16mm 9x</p>	<p><b>B</b></p>  <p>M6x25mm 3x</p>	<p><b>C</b></p>  <p>Ø18xØ6x1.5mm 8x</p>	<p><b>D</b></p>  <p>5MM 1x</p>	<p><b>E</b></p>  <p>Ø22xØ8x15mm 1x</p>	<p><b>F</b></p>  <p>Ø18xØ8x4mm 2x</p>
<p><b>G</b></p>  <p>85x85x2mm 1x</p>					

I.

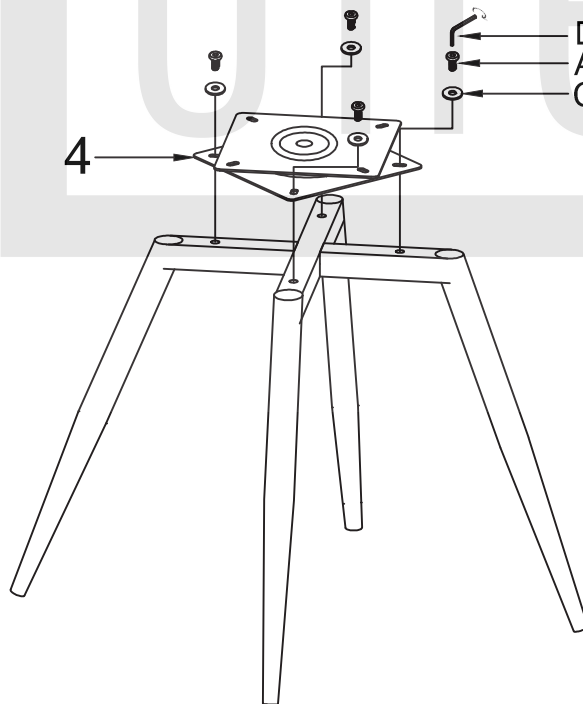
1

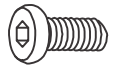





A	 M6x16mm 4x
D	 5MM 1x
G	 1x
	 75%

®

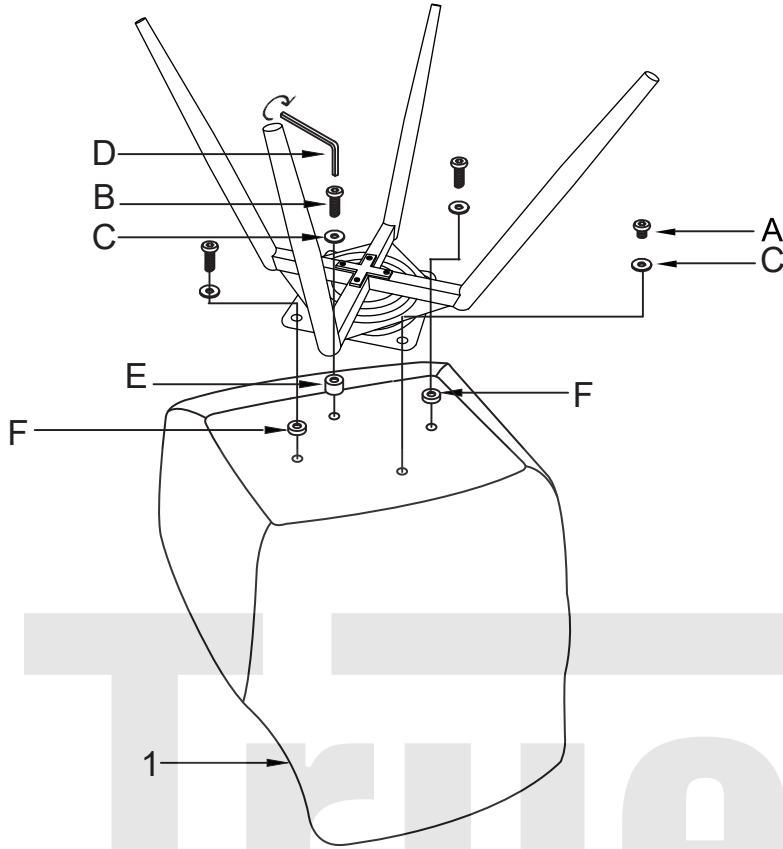
2

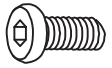








A	 M6x16mm 4x
C	 Ø18xØ6x1.5mm 4x
D	 5MM 1x
	 100%

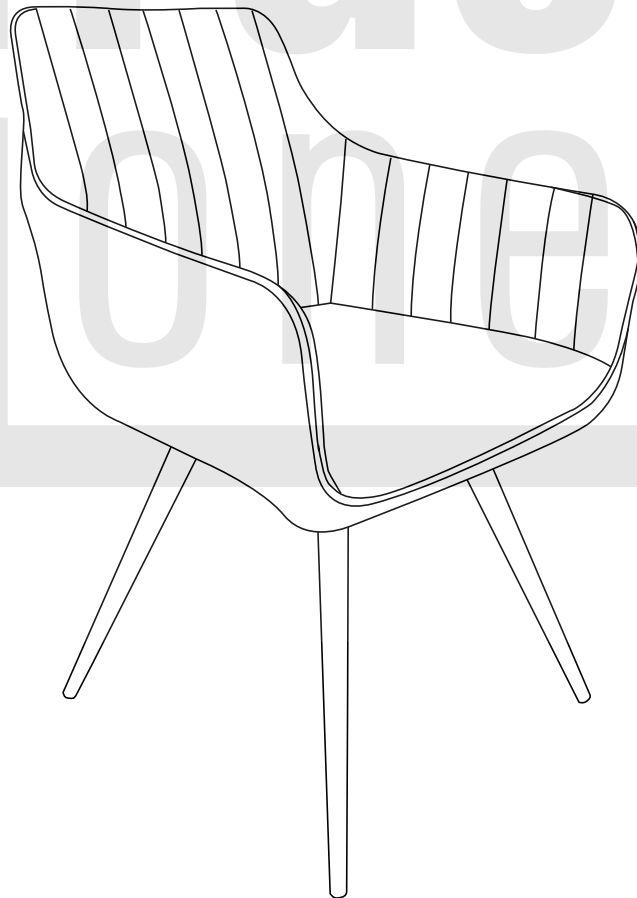
II.


3



A	 M6x16mm 1x
B	 M6x25mm 3x
C	 Ø18xØ6x1.5mm 4x
D	 5MM 1x
E	 Ø22xØ8x15mm 1x
F	 Ø18xØ8x4mm 2x
	

4



D	 5MM 1x
