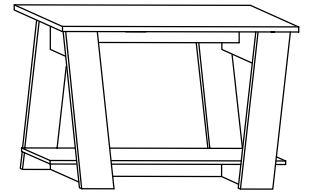




VIA-01 BIURKO

→ 110 x 76 x 50



x 28



(a)

x 28



(b)

x 8



(c)

x 4

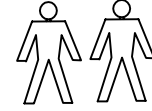


(d)

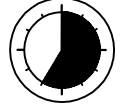
x 1



(e)



35 min



1 - FAZY MONTAŻU

A - OZNACZENIE ELEMENTÓW

a - OZNACZENIE AKCESORIÓW

1

x 16

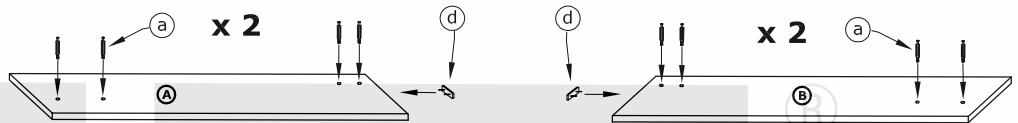


(a)

x 4



(d)

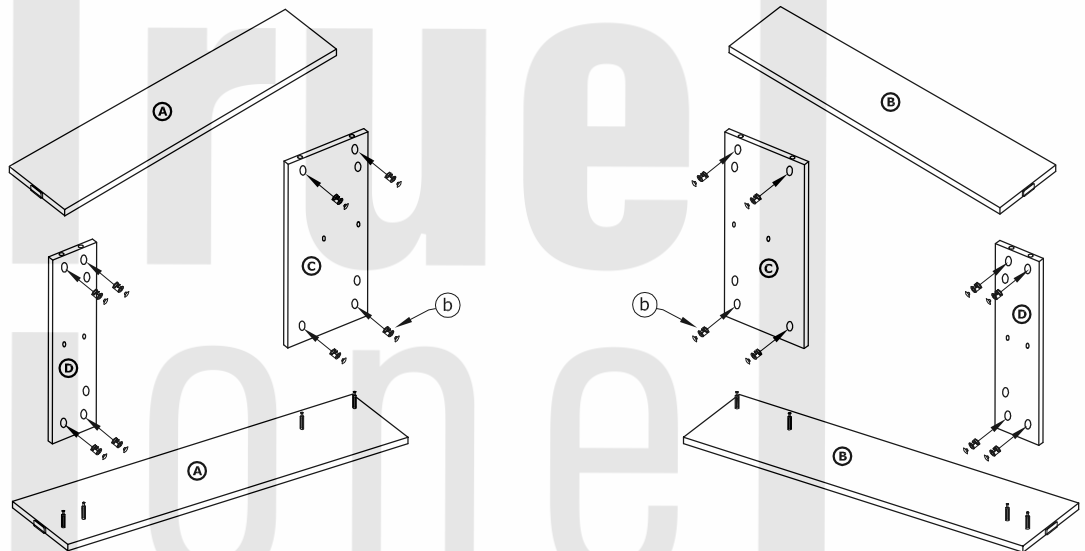


2

x 16



(b)

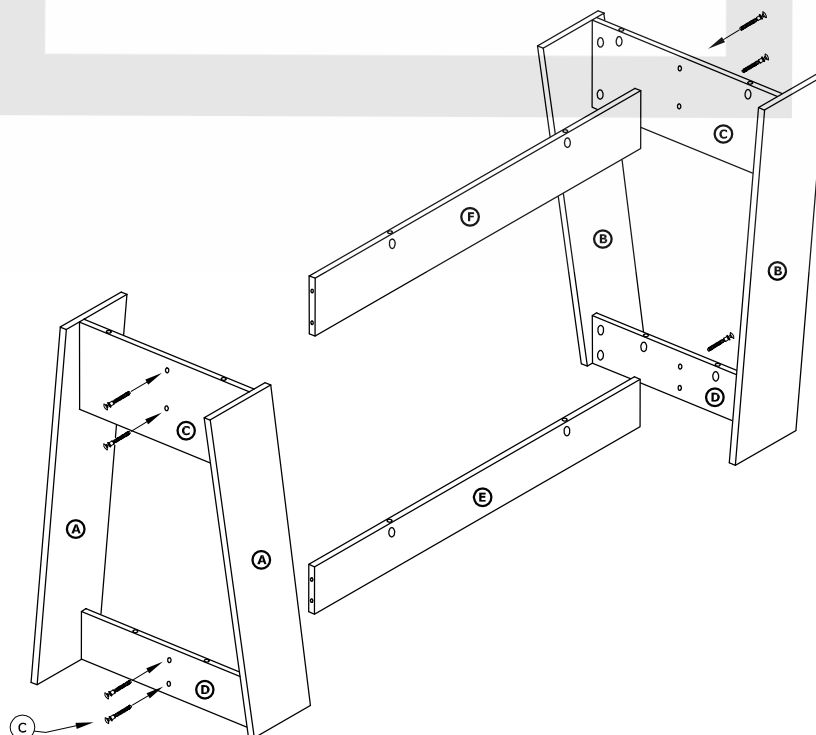


3

x 8

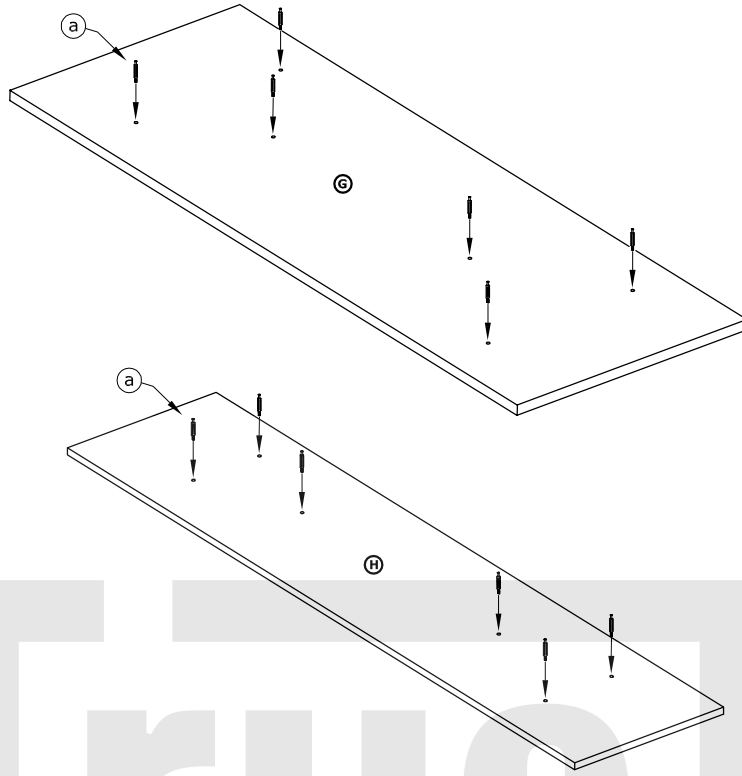
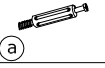


(c)



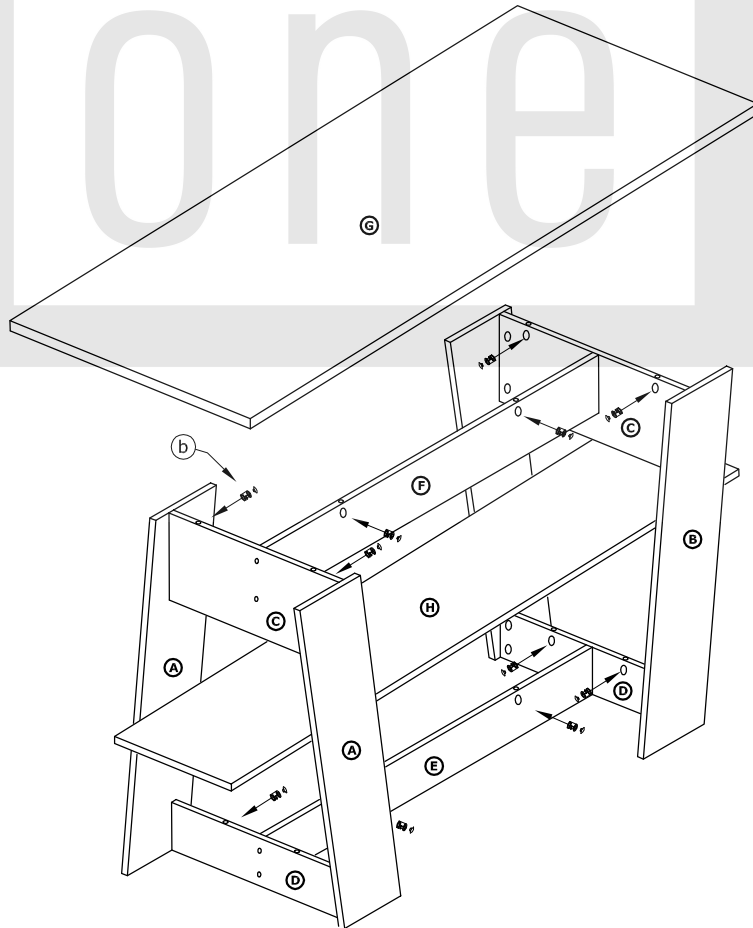
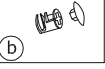
4

x 12



5

x 12



®