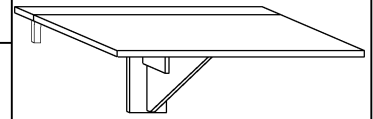




EXPERT 8

→ 100 ↑ 45 ↘ 70



x 2



a

x 3



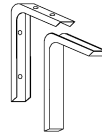
b

x 3



c

x 2



d

x 5



e

x 2



f

x 34
(3,5x16)



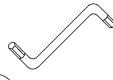
g

x 2

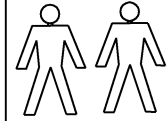
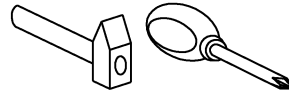


h

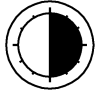
x 1



i



30 min

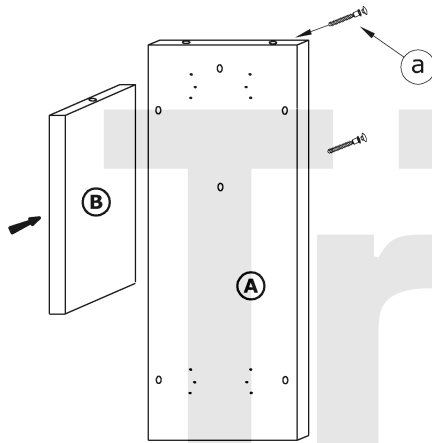


① - FAZY MONTAŻU

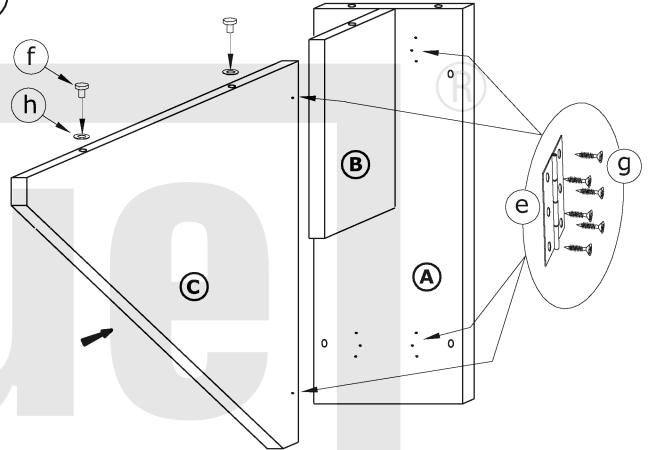
Ⓐ - OZNACZENIE ELEMENTÓW

ⓐ - OZNACZENIE AKCESORIÓW

①



②



③

