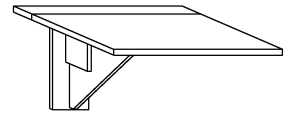


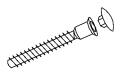


# EXPERT 7

→ 70 ↑ 45 ↘ 70



x 2



a

x 3



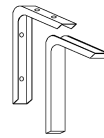
b

x 3



c

x 1



d

x 4



e

x 2



f

x 26  
(3,5x16)



g

x 2

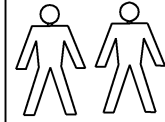
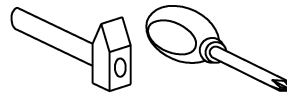


h

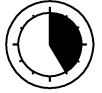
x 1



i



25 min

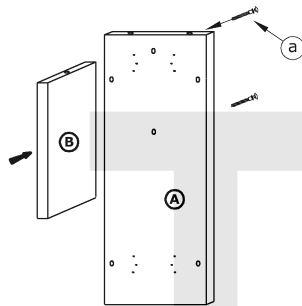


① - FAZY MONTAŻU

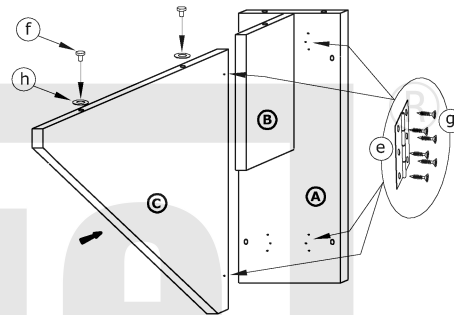
Ⓐ - OZNACZENIE ELEMENTÓW

ⓐ - OZNACZENIE AKCESORIÓW

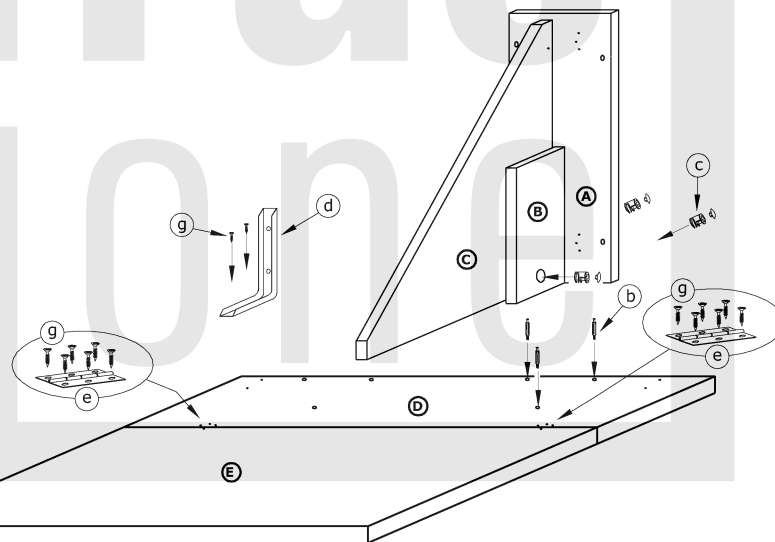
1



2



3



4

