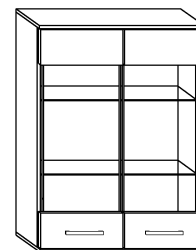


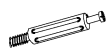


# SLR-06 SOLAR - SZAFKA WISZĄCA

→ 80 ↑ 110 ↘ 32



x 8



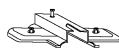
x 8



x 4



x 4



x 12



(a)

(b)

(c)

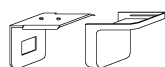
(d)

(e)

x 4



x 2 kpl.



x 2



35 min



(f)

(g)

(h)

x 12



x 4  
(6,2x13)



x 8  
(3,5x16)



x 12  
(3x20)



x 40



x 1



(i)

(j)

(k)

(l)

(m)

(n)

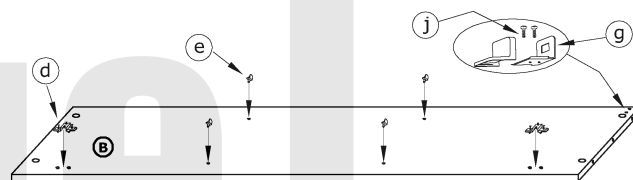
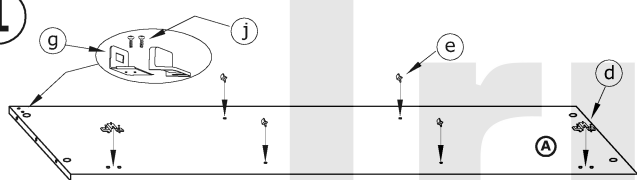


**1** - FAZY MONTAŻU

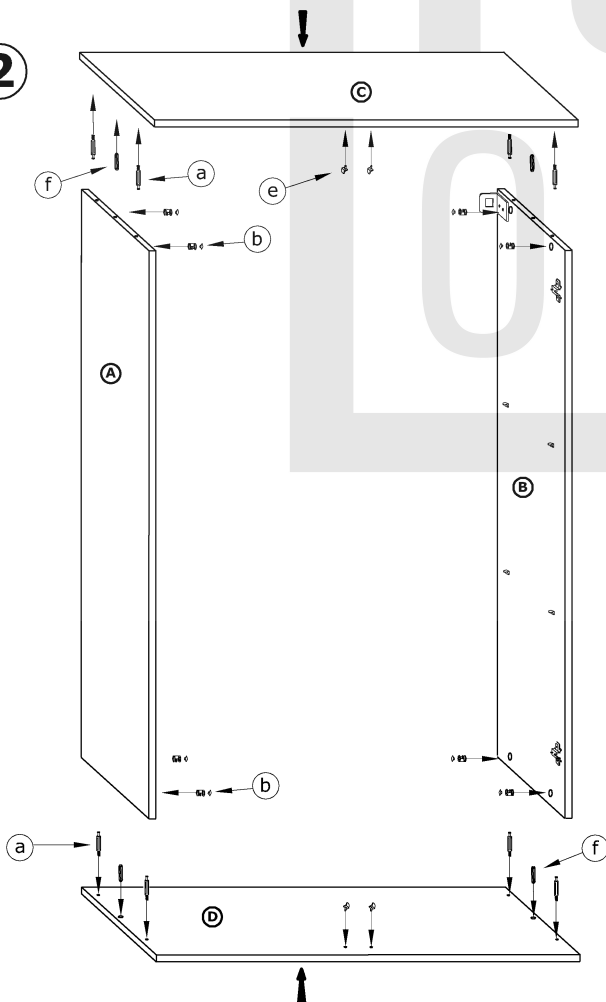
**A** - OZNACZENIE ELEMENTÓW

**a** - OZNACZENIE AKCESORIÓW

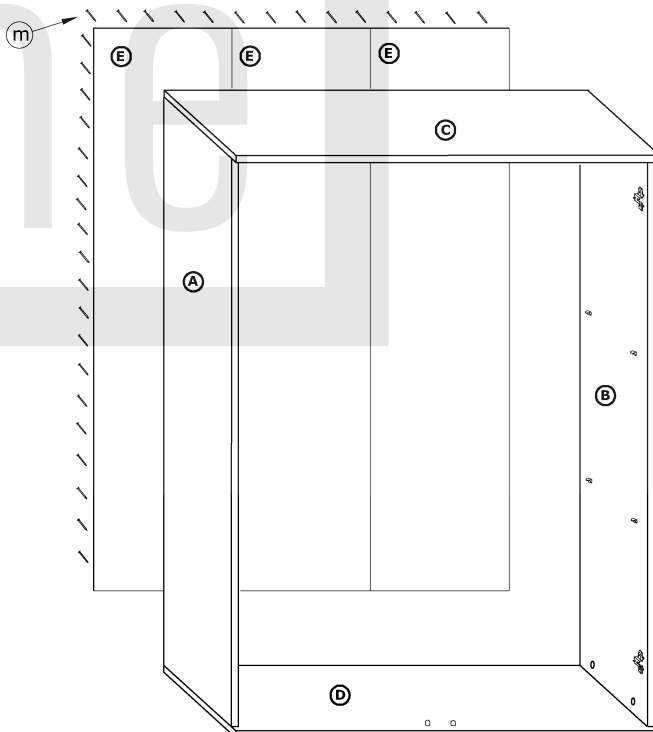
**1**



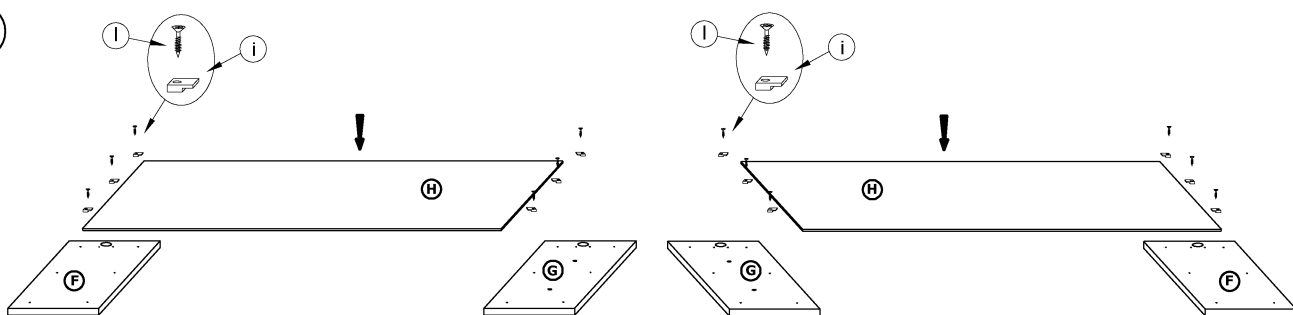
**2**



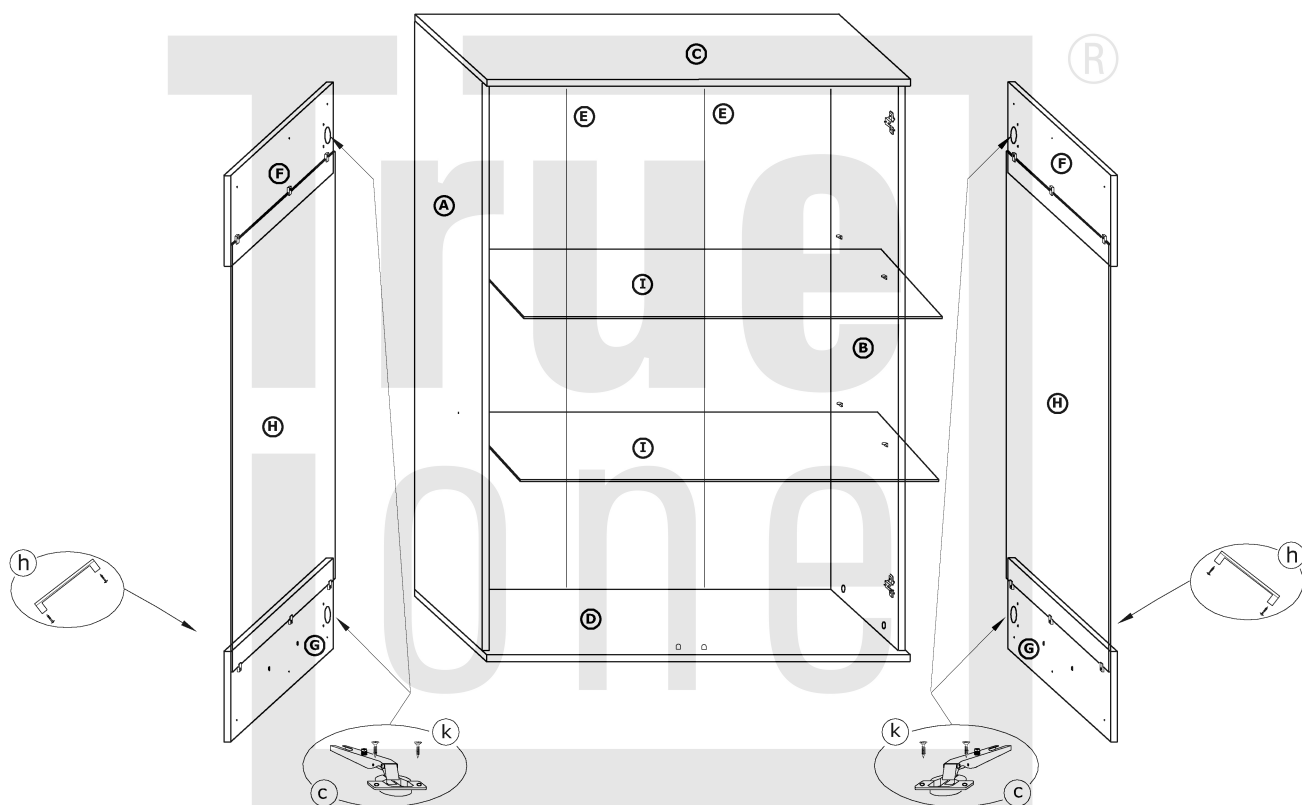
**3**



4



5



6

