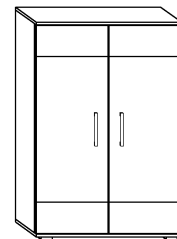




SLR-03

SOLAR - REGAŁ NISKI

→ 80 ↑ 120 ↘ 32

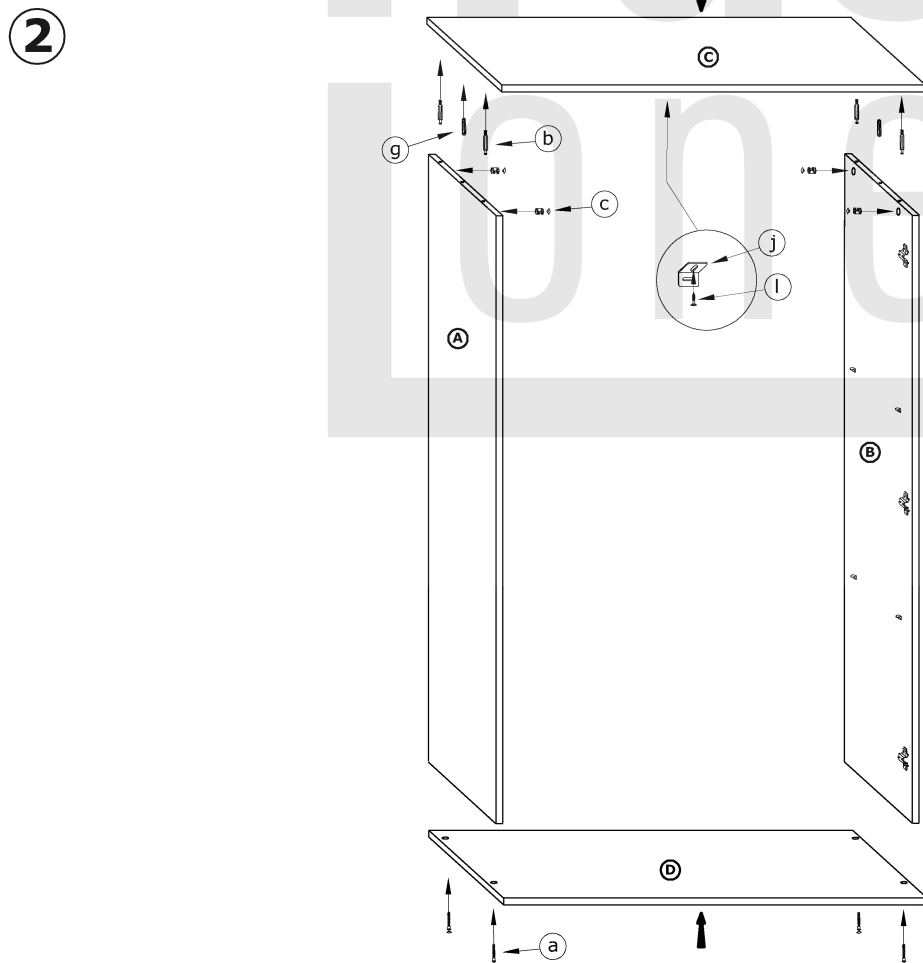
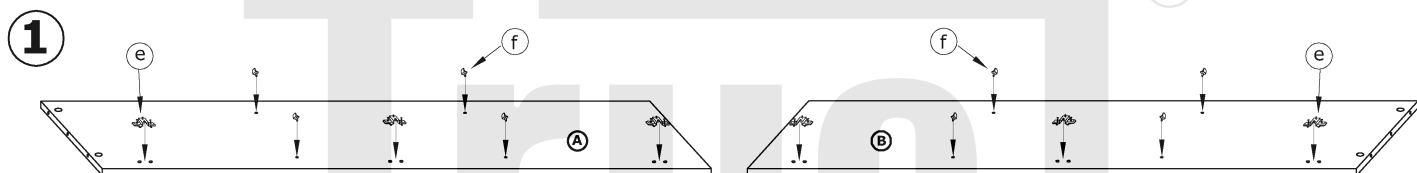


x 4 	x 4 	x 4 	x 6 	x 6 	x 8 	 35 min 	
x 2 	x 2 	x 1 	x 8 (4x20) 	x 13 (3,5x16) 	x 40 		x 1
x 4 							

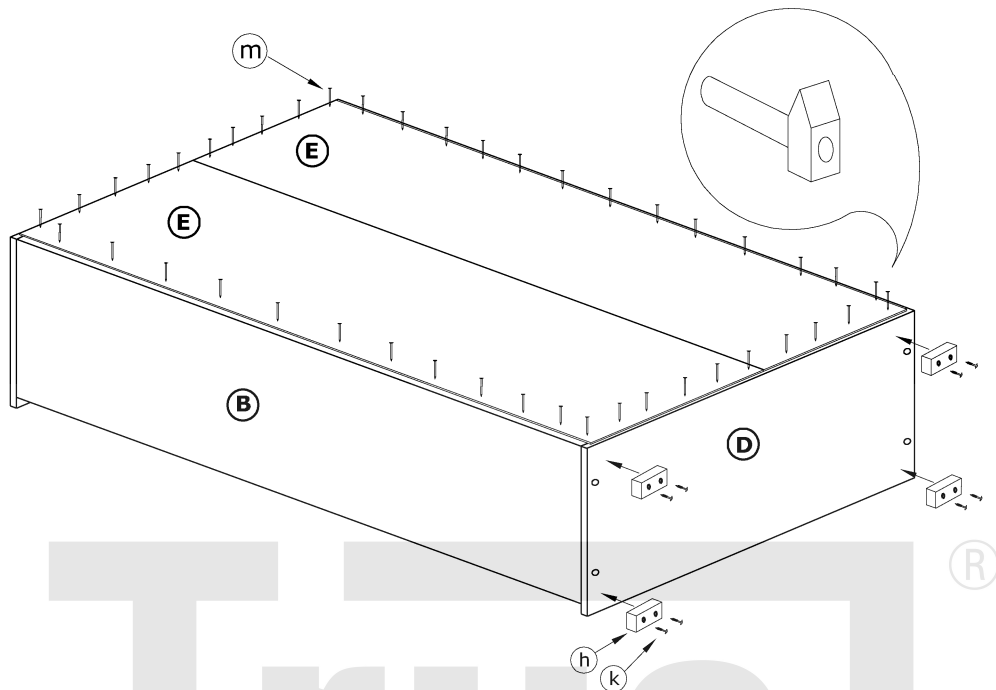
1 - FAZY MONTAŻU

A - OZNACZENIE ELEMENTÓW

a - OZNACZENIE AKCESORIÓW



3



4

