
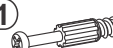






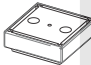
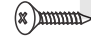

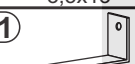







- B1**   $\phi$  8x28 x18
- T1**  x10
- M1**  x10
- C2**   $\phi$  20 x4
- W1**  x4
- P2**  3x16 x24

- Y0**  KR0 x4
- S8**  4x13 x8

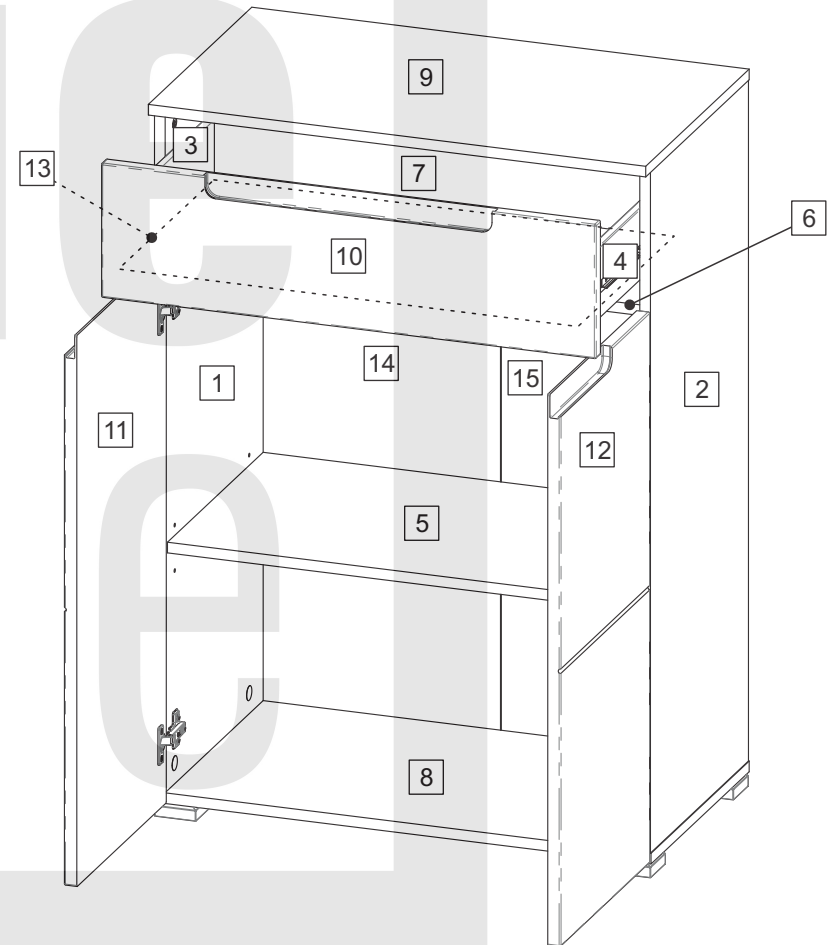
- F37**  x4
- S9**  4x16 x8

- P13**  3,5x13 x2
- J11**  x1



- R1**  246 x2
- E4**  6x8 x4
- A1**  M4x9 x2
- J23**  x2
- L1**  x1

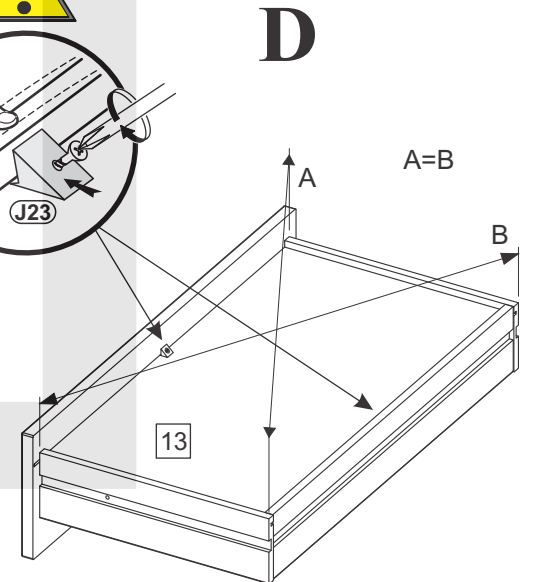
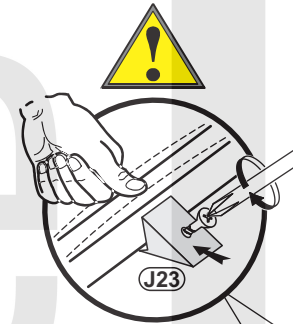
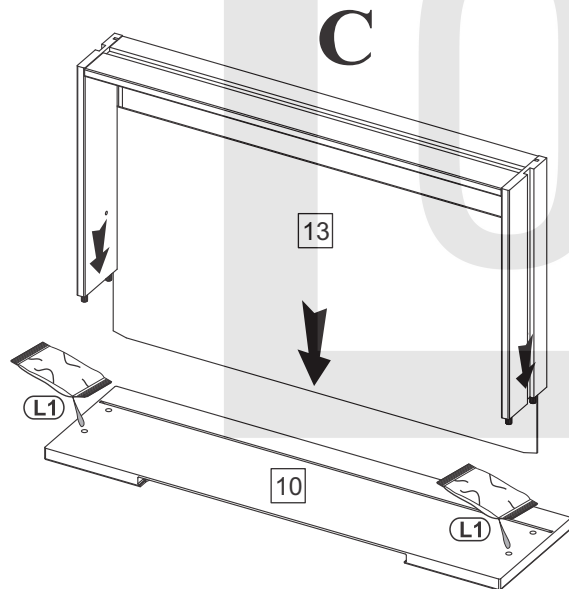
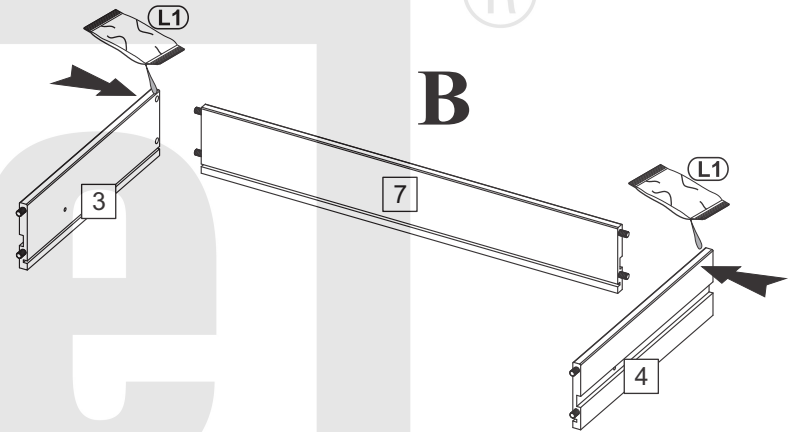
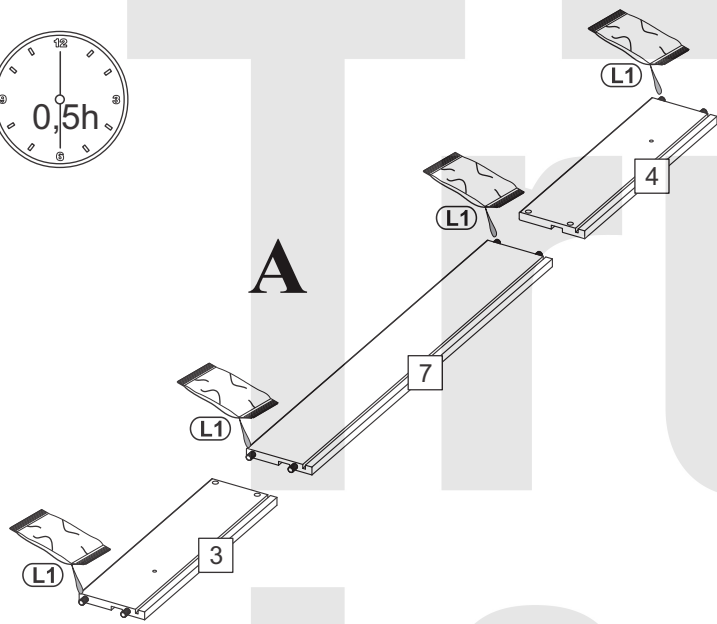
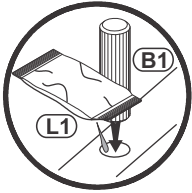
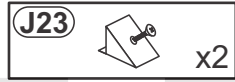
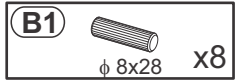
Nr	Ausmaß			St
1	959	379	15	1
2	959	379	15	1
3	350	100	12	1
4	350	100	12	1
5	668	370	15	1
6	668	130	15	1
7	636	100	12	1
8	700	379	15	1
9	700	400	15	1
10	696	189	18	1
11	776	346	18	1
12	776	346	18	1
13	647	349	2	1
14	987	347	2	1
15	987	347	2	1



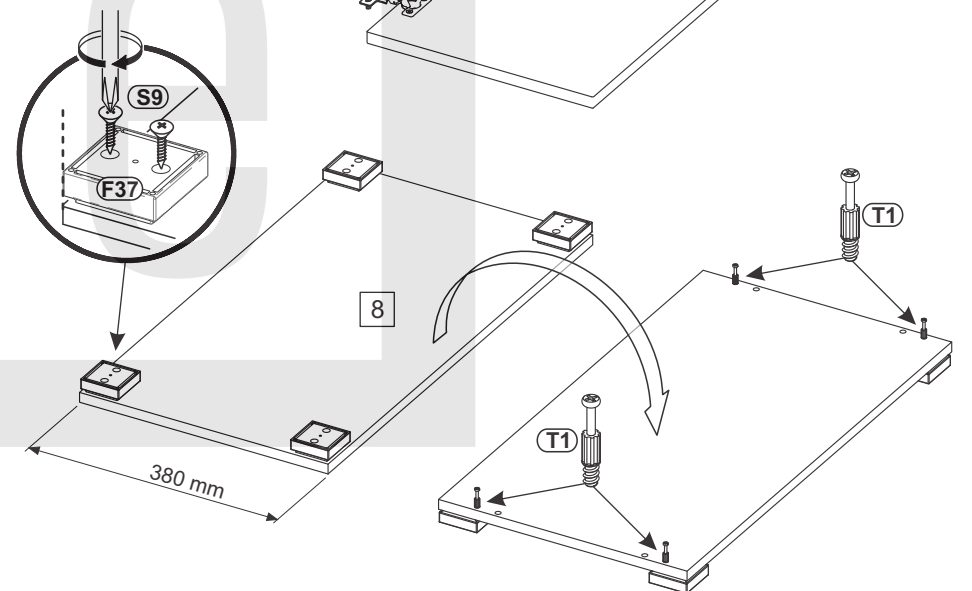
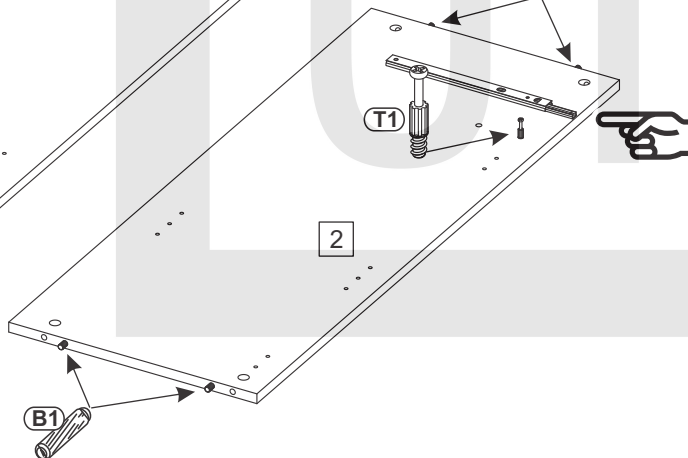
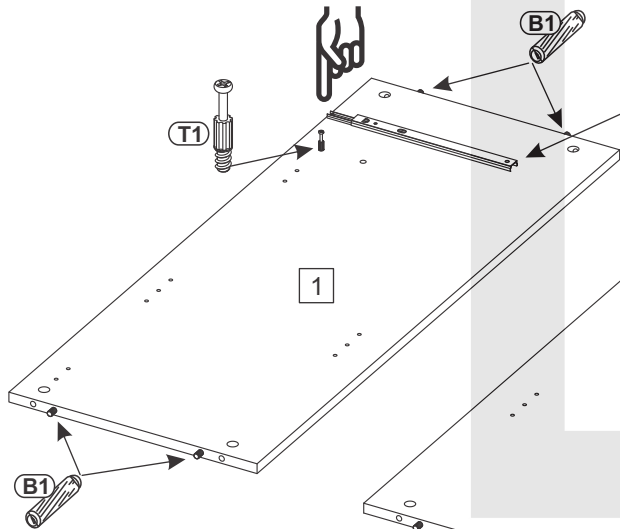
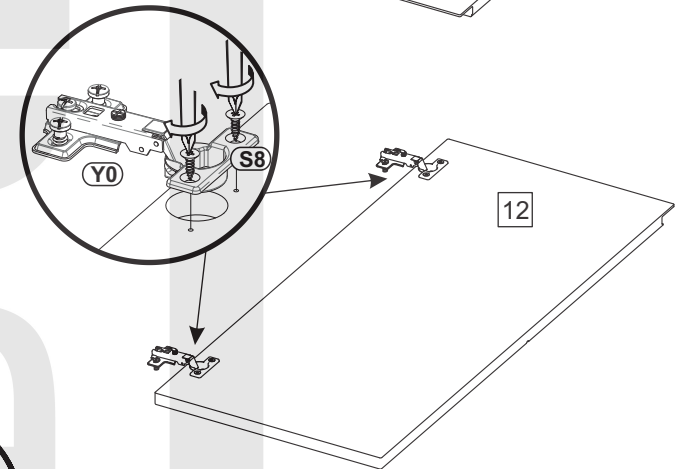
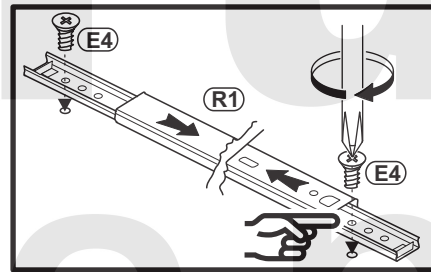
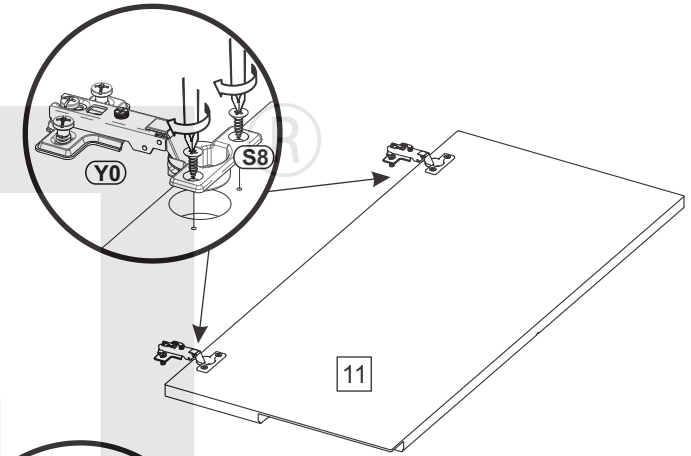
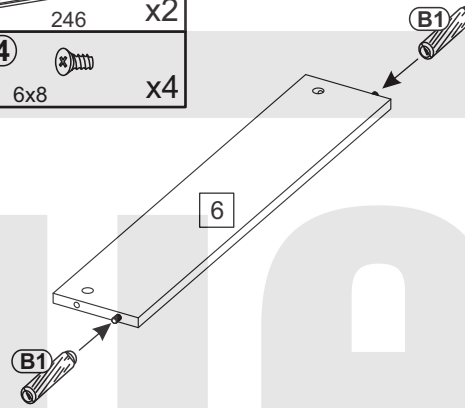
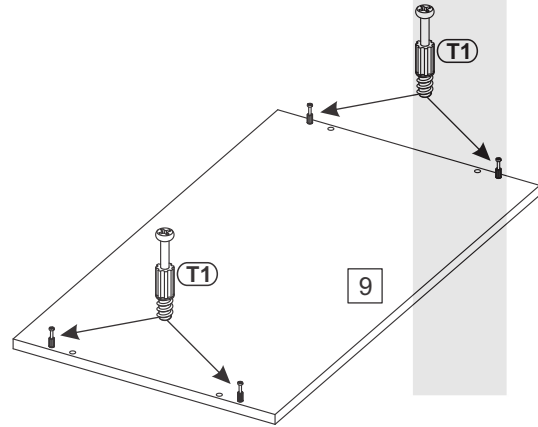
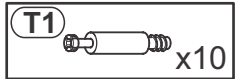
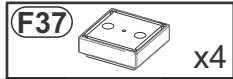
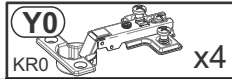
0 10 20 30 40 50 60 70 80 90 100 110 120 130 140 150 160 170 180 190 200



1

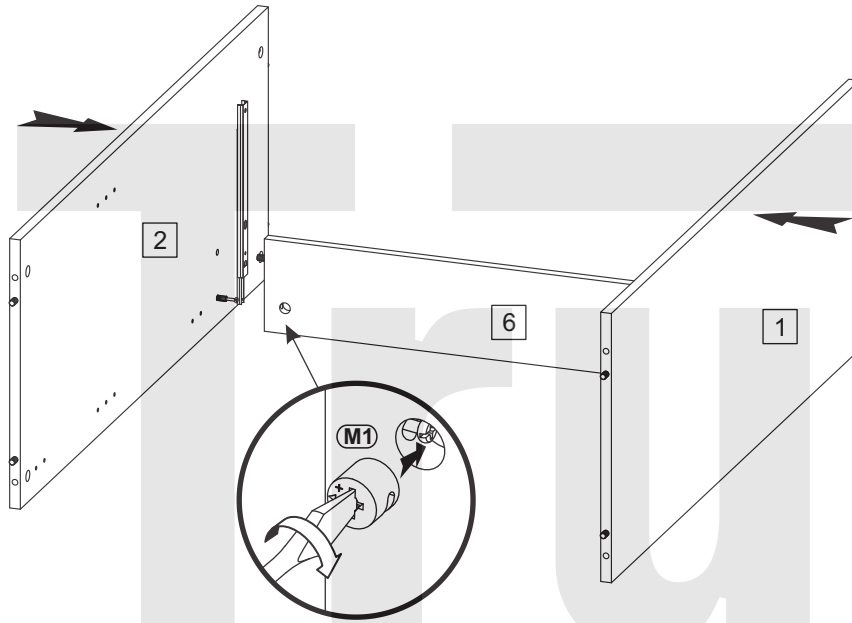


## 2



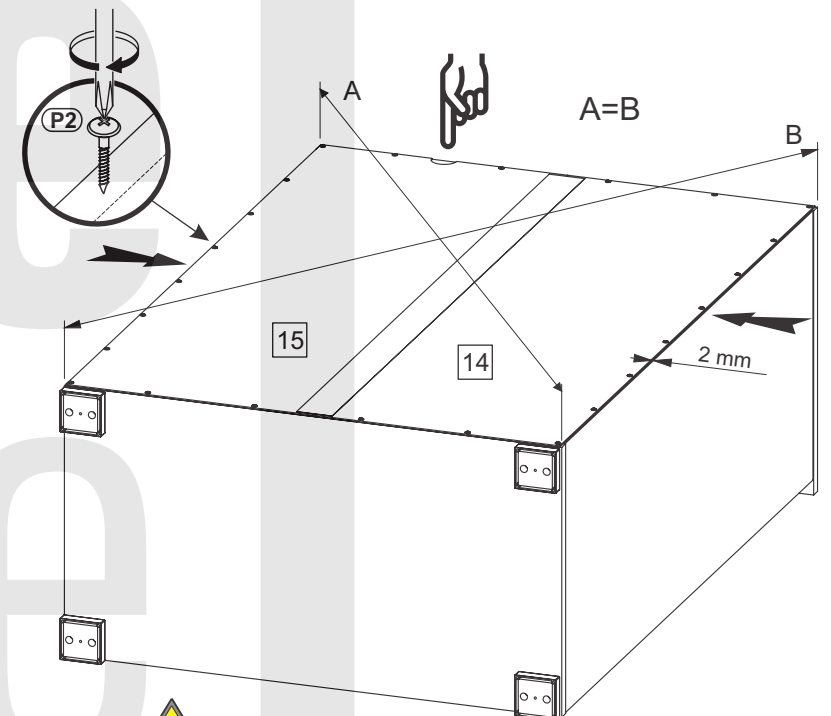
3

M1 x2



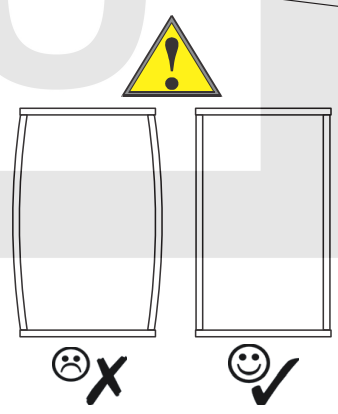
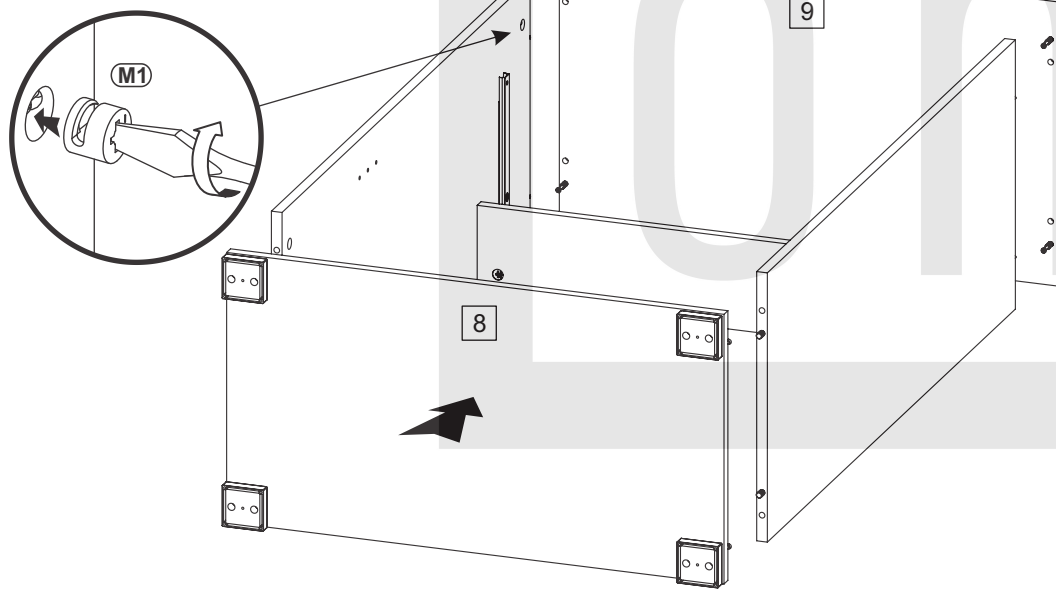
5

P2 3x16 x24



4

M1 x8



# 6

