

x 3

(a)

x 3

(b)

x 6

(c)

x 6

(d)

x 3

(e)

x 1

(f)

20 min

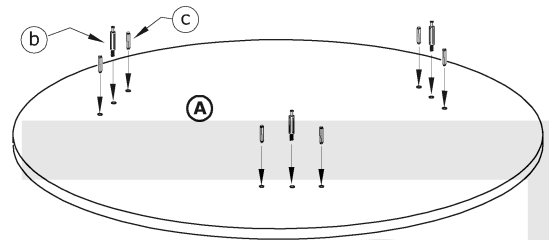
1 - FAZY MONTAŻU

A - OZNACZENIE ELEMENTÓW

a - OZNACZENIE AKCESORIÓW

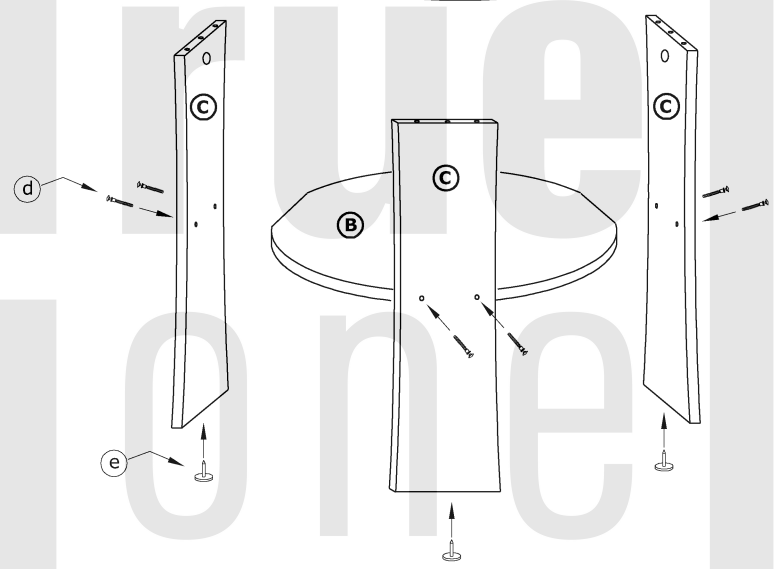
1

x 3 (b) x 6 (c)



2

x 6 (d) x 3 (e)



3

x 3 (a)

