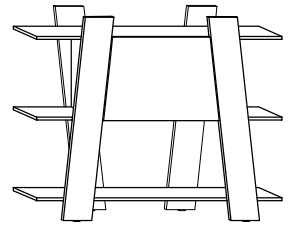




VIA-04
REGAŁ 130-2D
 → 130 ↑ 108 ↘ 29



x 32 a	x 32 b	x 4 c	x 4 d	x 5 e	x 4 f
x 13 (3,5x16) g	x 1 (120 mm) h	x 2 (390 mm) i			

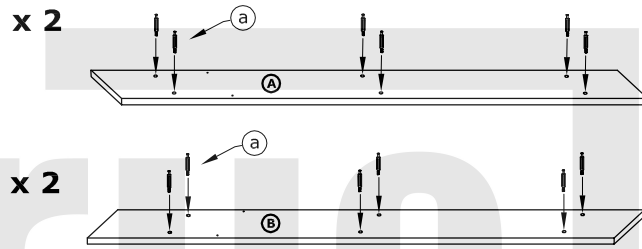


1 - FAZY MONTAŻU

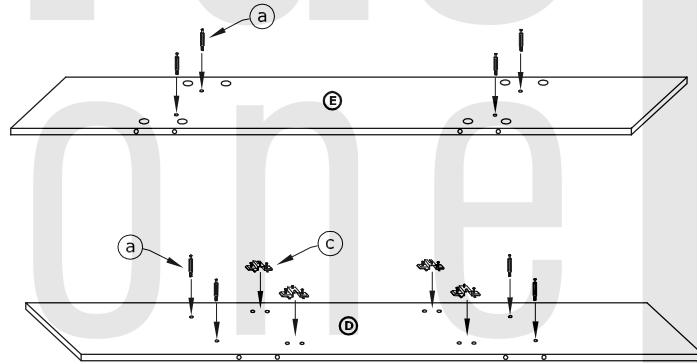
A - OZNACZENIE ELEMENTÓW

a - OZNACZENIE AKCESORIÓW

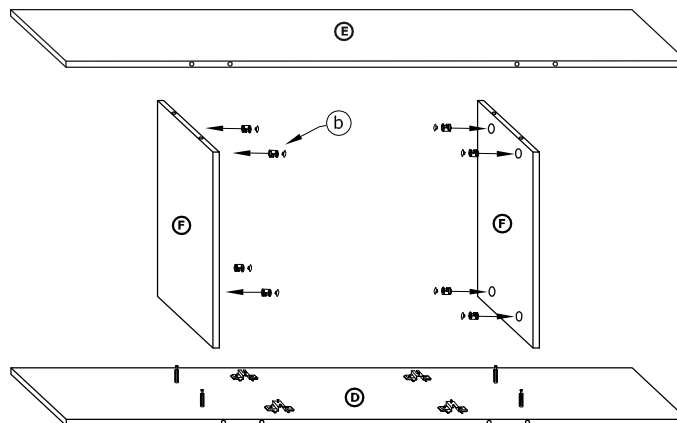
1
x 24



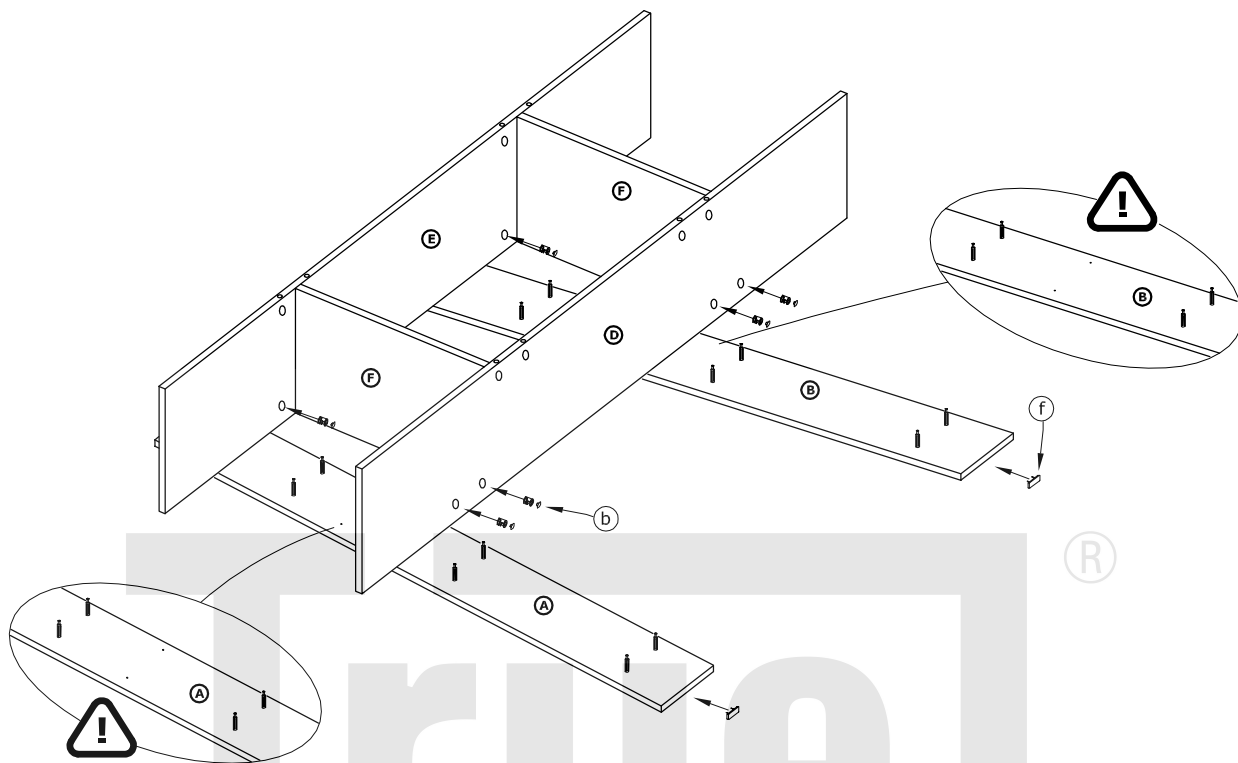
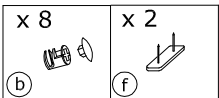
2
x 8
x 4



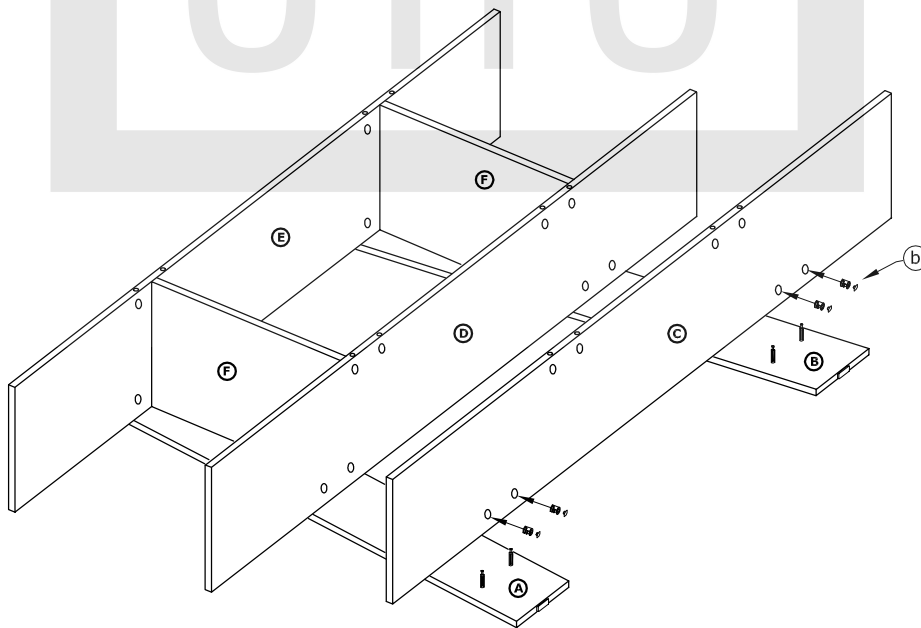
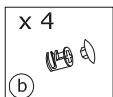
3
x 8



4

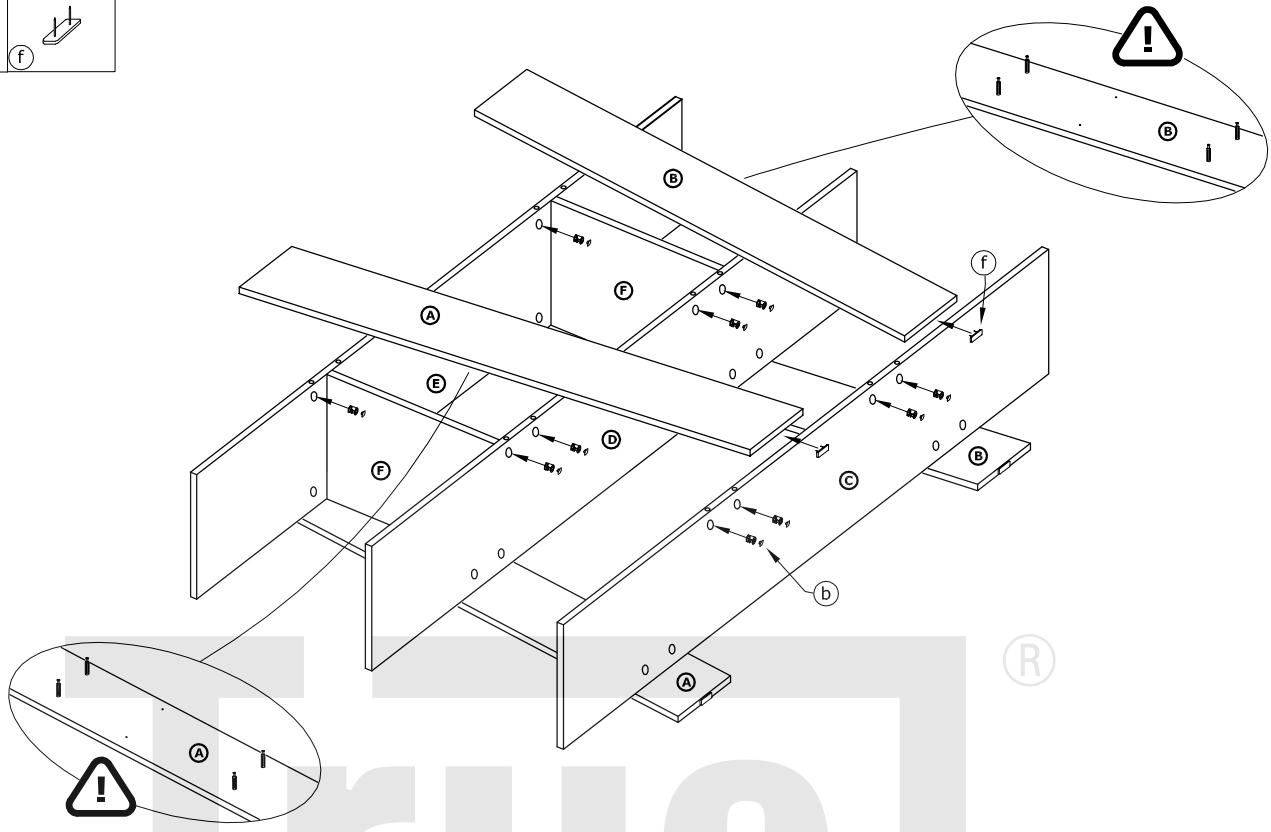


5



6

x 12	x 2



7

x 4	x 5
x 13	x 1
x 2	

