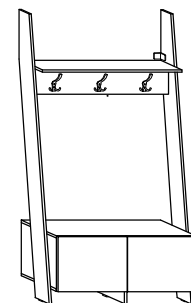


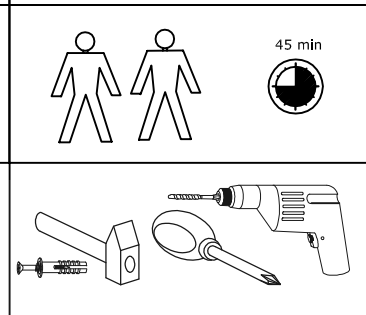


# RAC-10 WIEŠAK

→100↑196↘39



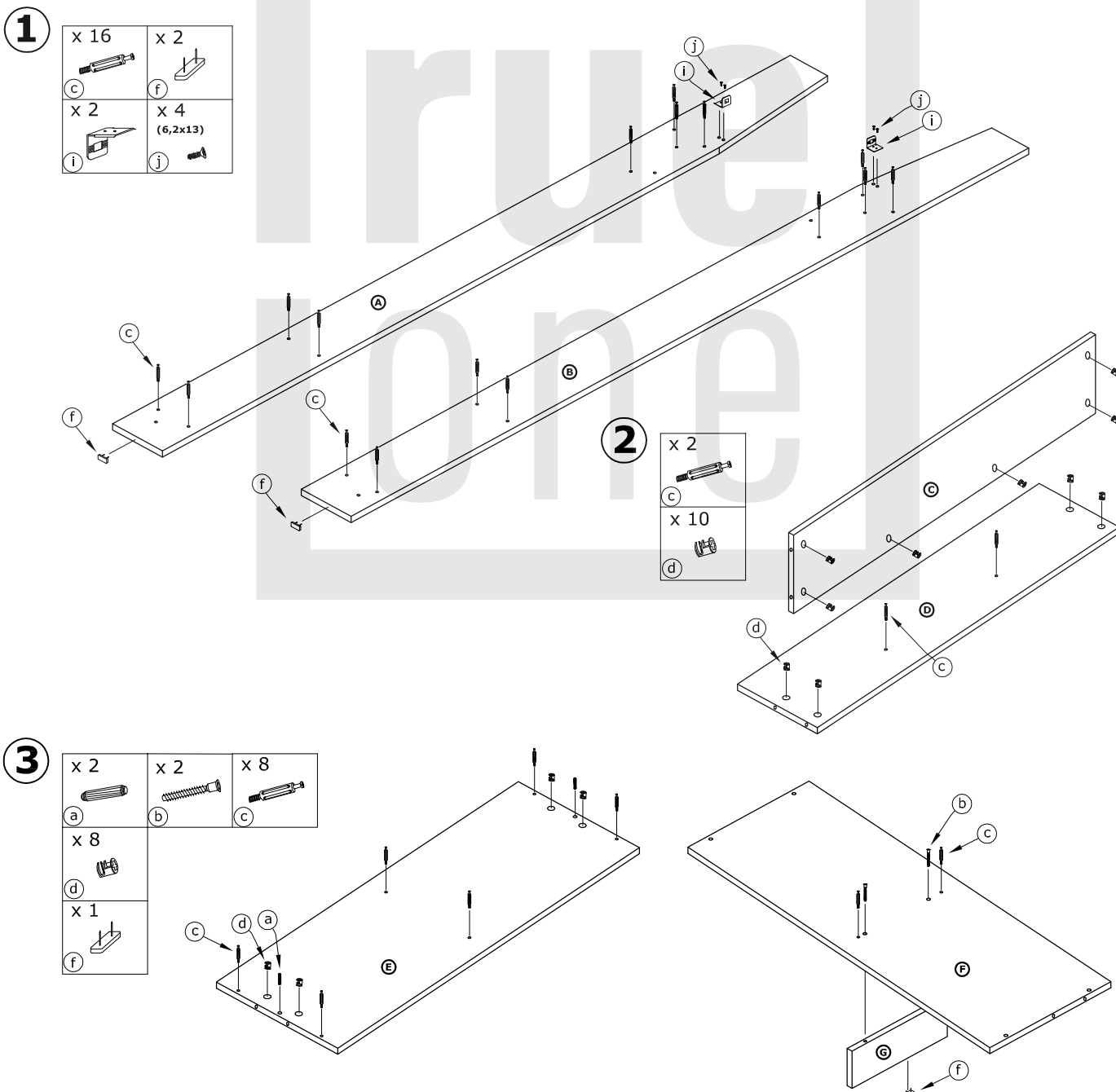
x 2 	x 6 	x 26 	x 26 	x 8 	x 3 
x 4 	x 4 	x 2 kpl. 	x 4 (6,2x13) 		
x 8 (3,5x16) 	x 2 (3,5x30) 	x 3 	x 1 		






**1** - FAZY MONTAŻU

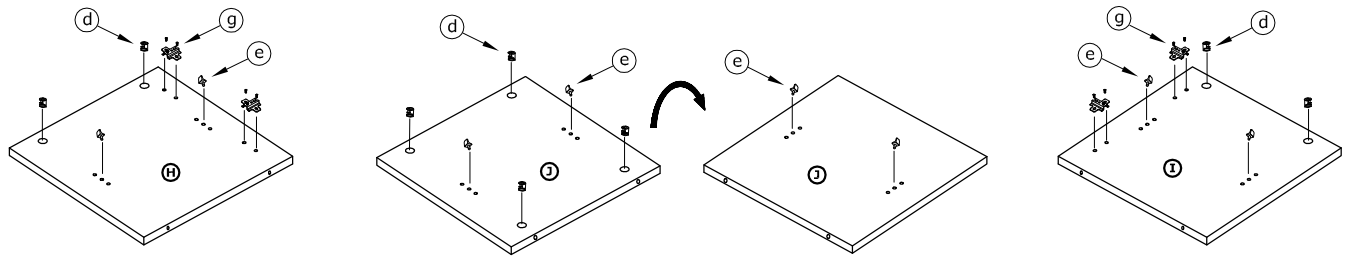
**A** - OZNACZENIE ELEMENTÓW

**a** - OZNACZENIE AKCESORIÓW





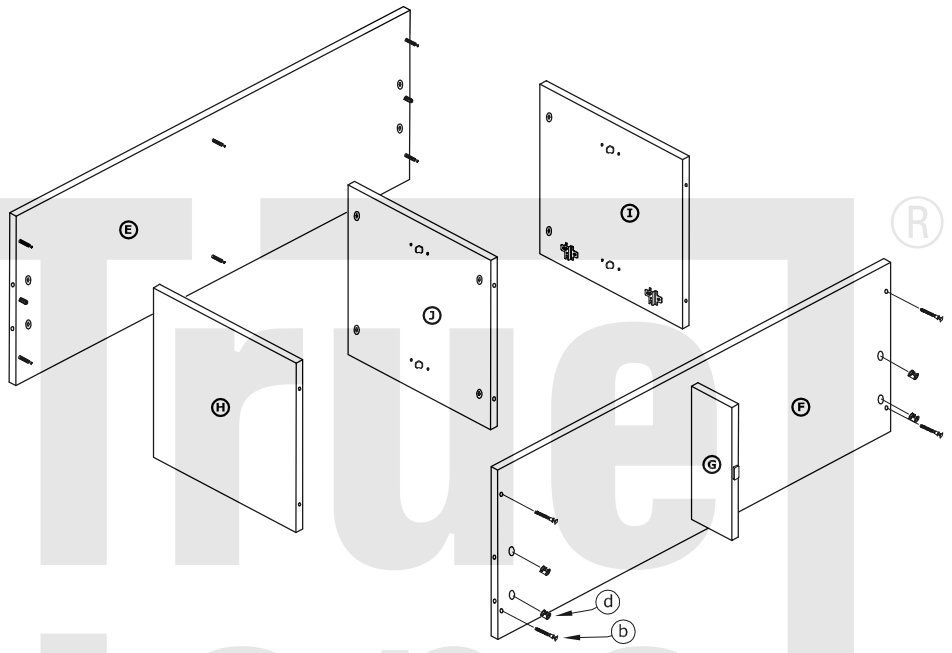
4

- x 8  (d)
- x 8  (e)
- x 4  (g)

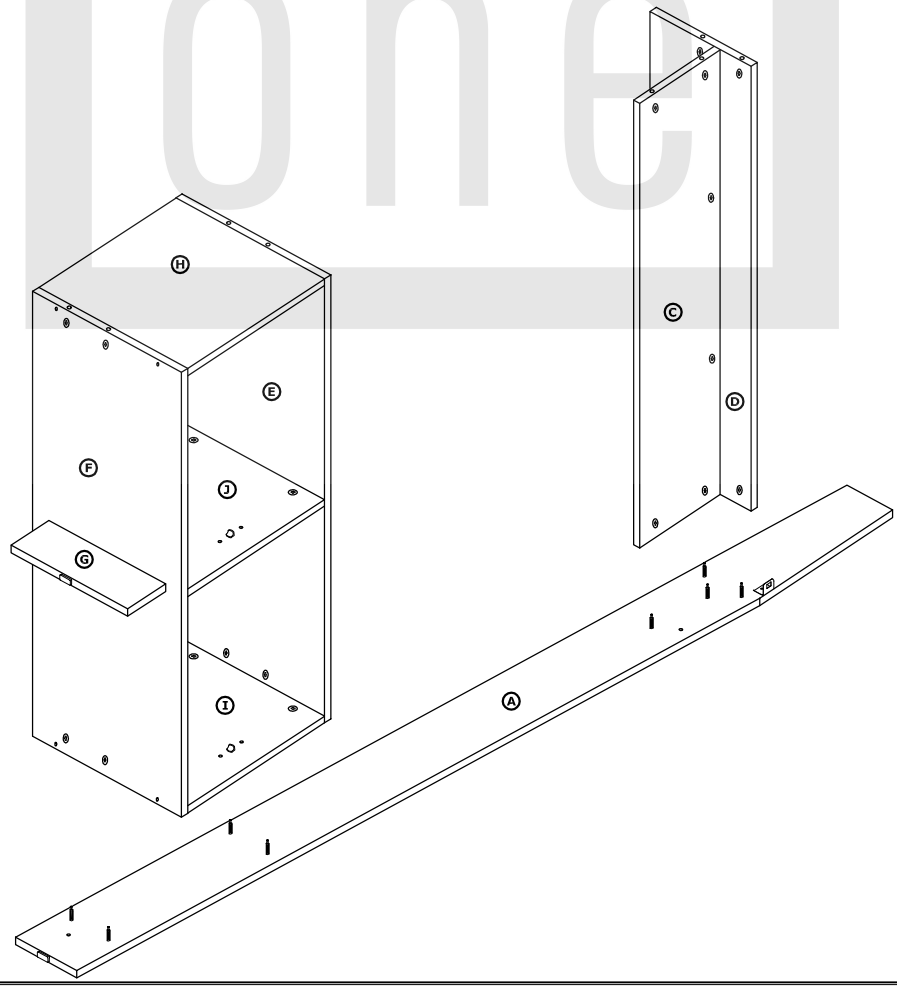
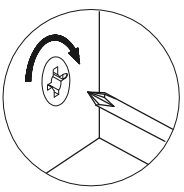


5

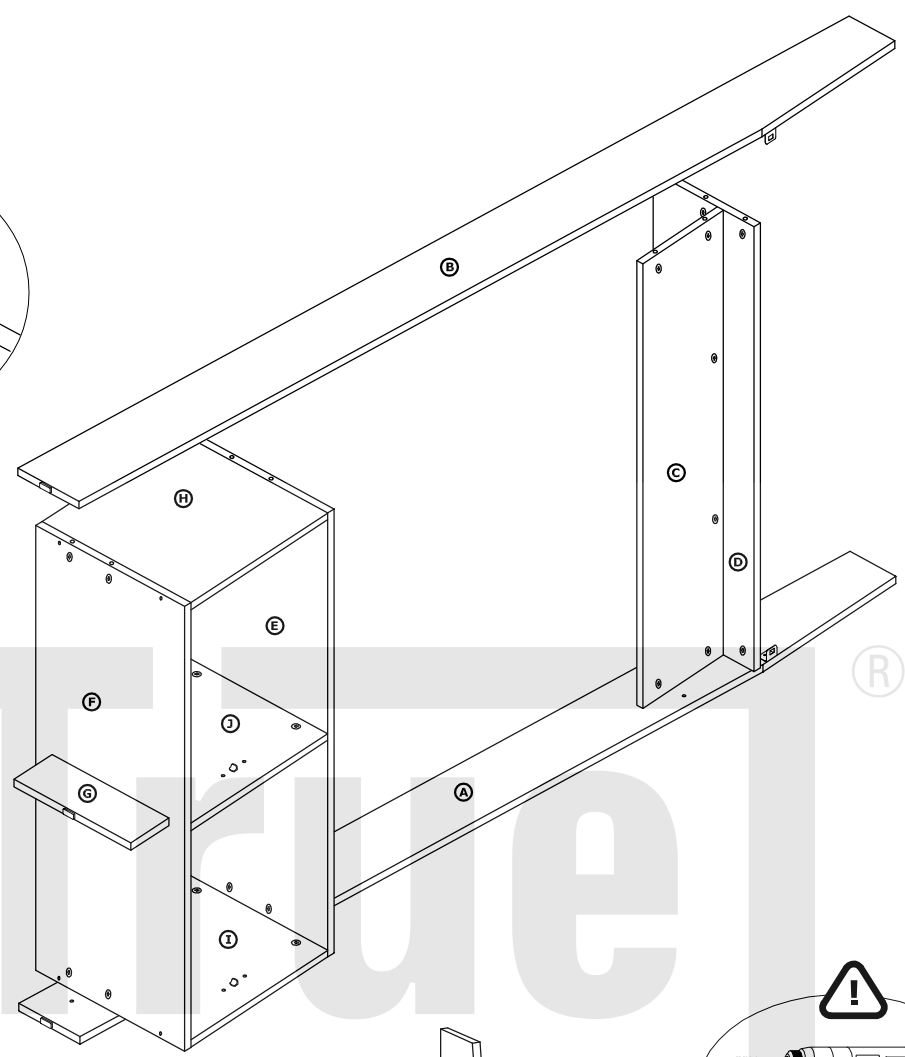
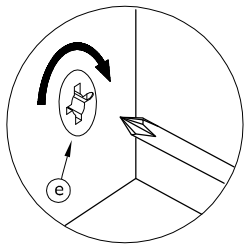
- x 4  (b)
- x 4  (d)





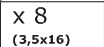
6



7



8

- x 4  

- x 2  

- x 8  
(3,5x16)  

- x 3  
